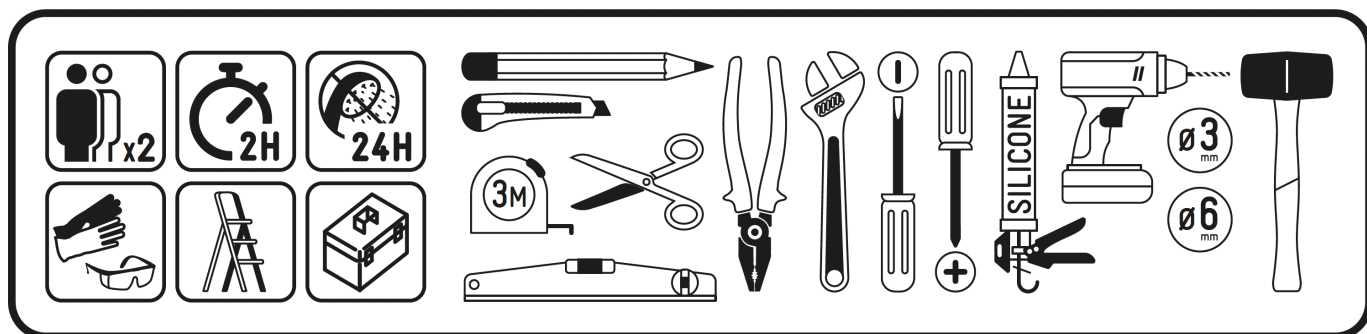




# FAC996

90x120cm



**GARANTIE**

AURLANE-Produkte haben eine Garantie von 2 Jahren, nur auf Ersatzteile. Da die Arbeit nicht von uns durchgeführt wird, wird von AURLANE keine Arbeitsgarantie gewährt. Im Falle eines nachgewiesenen Herstellungsfehlers oder bei Bruch eines Elements können diese Elemente bei dem Händler bestellt werden, der diese Produkt verkauft hat. Es wird in keinem Fall der Arbeitsaufwand für den Austausch des Teils vom AURLANE übernommen.

Die Installation dieses Produkts muss fachgerecht durchgeführt werden. Unser Unternehmen übernimmt keine Verantwortung und behält sich das Recht vor, seine Garantie nicht zu gewähren, falls dieses Produkt nicht von qualifiziertem Personal installiert wird. Bei Anfragen zu einem Element, das unter die Garantie fällt, muss unbedingt die Kaufrechnung des Produkts vorgelegt werden.

Es ist unerlässlich, den Zustand jedes einzelnen Elements beim Auspacken zu überprüfen. Nach Ablauf von 14 Tagen nach dem Kauf des Produkts werden keine Reklamationen bezüglich der Produktqualität mehr berücksichtigt. Bewahren Sie die Gebrauchsanweisung und ein offizielles Kaufdokument (Rechnung, Kassenzettel und das Etikett des Produkts auf dem Karton) für eventuelle Reklamationen oder Ersatzteilanfragen auf.

Kein Garantieanspruch: Falsche Montage, ungeeignete Warmwasserbereitung, mangelnde Wartung, Kalkablagerungen, Unfälle oder Stöße, Verwendung von scheuernden oder korrosiven Produkten, Veränderung der ursprünglichen Oberflächenbeschichtung. Elektrische und sanitäre Installation des Hauses, die nicht den gesetzlichen Normen entspricht.

Die Nichtbeachtung der Gebrauchshinweise und Verlegungsmethoden führt zum Erlöschen der Garantie.

Achten Sie darauf, dass der Boden vor dem Einbau des Duschbeckens eben ist. Ein unebener Boden kann zu einem schlechten Abfluss führen.

Bei leichten Kratzern auf der Oberfläche können Sie ein Politurshampoo verwenden, wie es auch zur Renovierung von Autokarosserien verwendet wird.

**EINRICHTUNG**

Die Montage muss mit mindestens zwei Personen erfolgen, um bestimmte Elemente befestigen zu können.

**REINIGUNG UND PFLEGE****REGELMÄSSIGE REINIGUNG :**

Achten Sie darauf, dass Sie Ihre Duschtasse regelmäßig reinigen, um bakterielle Infektionen zu vermeiden. Sie sollte mit nicht korrosiven und nicht scheuernden Mitteln gereinigt werden. Am besten verwenden Sie warmes Seifenwasser oder ein Produkt vom Typ CIF. Verwenden Sie auf keinen Fall ammoniakhaltige Produkte, Bleichmittel, Produkte auf Zitronensäure- oder Acetonbasis. Färbeshampoos können sehr aggressiv sein.

**KALKREINIGUNG :**

Verwenden Sie ein weiches Tuch und Zitronensaft und/oder warmen weißen Alkoholesig und spülen Sie dann mit klarem Wasser nach.



**Verwenden Sie niemals einen Reiniger, der Polierkörner, Aceton, Chlor, Ammoniak (Bleichmittel) oder andere aggressive Reiniger auf Säurebasis enthält. Diese Art von Produkten reagiert mit Effekten wie Kratzern.**

## GARANTEE

AURLANE products are guaranteed for 2 years, spare parts only. As the labor is not carried out by us, no labor guarantee will be applied by AURLANE. In the event of a proven manufacturing defect or breakage of an element, these elements can be ordered from the distributor who sold this product, however in no case will the labor relating to the replacement of the part be taken into account charge by AURLANE.

Installation of this product must be carried out in accordance with good engineering practice. Our company declines all responsibility and reserves the right to withdraw its warranty if this product is not installed by qualified personnel. In the event of a warranty claim, it is imperative to provide the product purchase invoice.

It is essential to check the condition of each component on unpacking. No claims relating to product quality will be accepted after 14 days from the date of purchase. Remember to keep the manual and an official document of purchase (invoice, receipt and product label affixed to the box) for any claim or request for spare parts.

Non-application of the guarantee: incorrect assembly, unsuitable hot water production, lack of maintenance, limestone, accident or impact, use of abrasive or corrosive products, modification of the coating of the original surface. Electrical and sanitary installation of the home not complying with regulatory standards.

Failure to follow instructions for use and installation methods will void the warranty.

Be sure to check that the floor is level before installing the shower tray. An uneven floor may result in poor drainage.

If there are slight scratches on the surface, you can use a "polish" shampoo of the type used to renovate car bodies.

## INSTALLATION

The assembly must be carried out with at least two people, so as to be able to maintain and fix certain elements.

## CLEANING & MAINTENANCE



### REGULAR CLEANING :

Be sure to clean your shower tray regularly to avoid bacterial infection. It should be cleaned with non-corrosive, non-abrasive products. Ideally, use hot soapy water or, failing that, a CIF-type product. Never use products containing ammonia, bleach, citric acid or acetone. Color shampoos can be very aggressive.



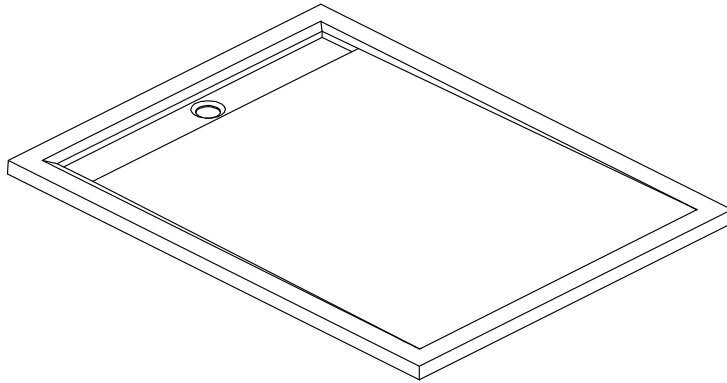
### LIMESTONE CLEANING :

Use a soft cloth and lemon juice and/or warm white alcohol vinegar then rinse with clear water.

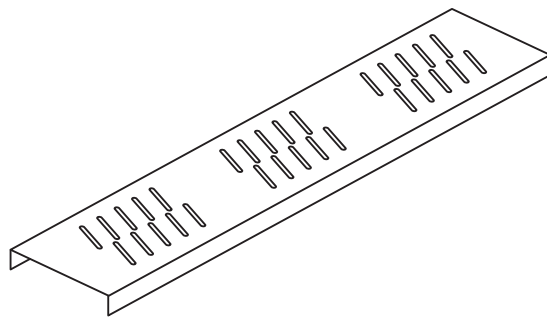


**Never use a cleaner containing polishing grains, acetone, chlorine, ammonia (bleach) or any other aggressive acid-based cleaner. This type of products reacts with effects like scratches.**

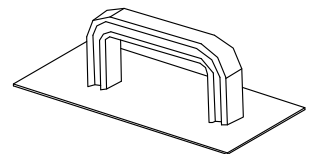
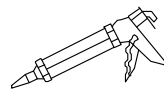
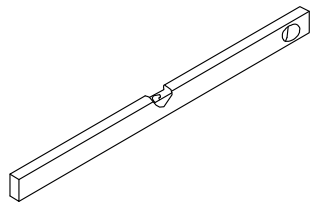
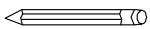
① x 1



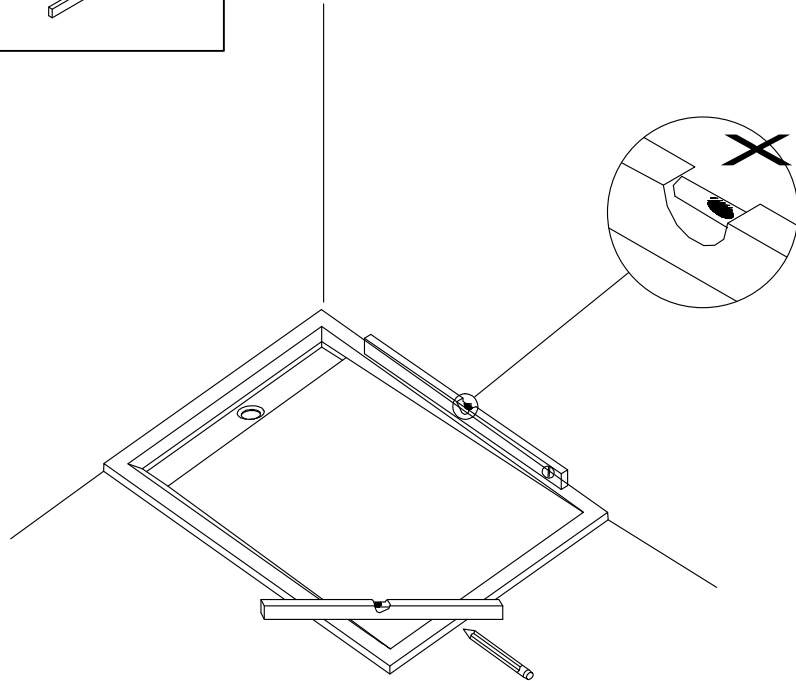
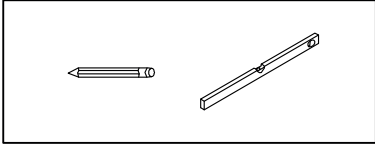
② x 1



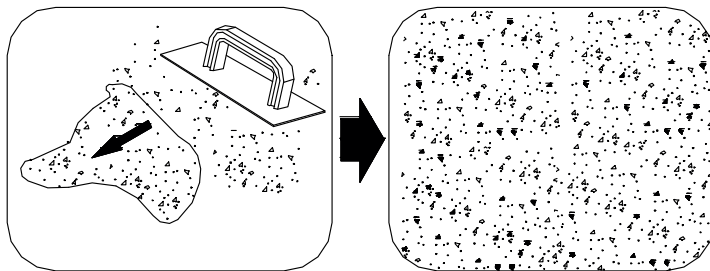
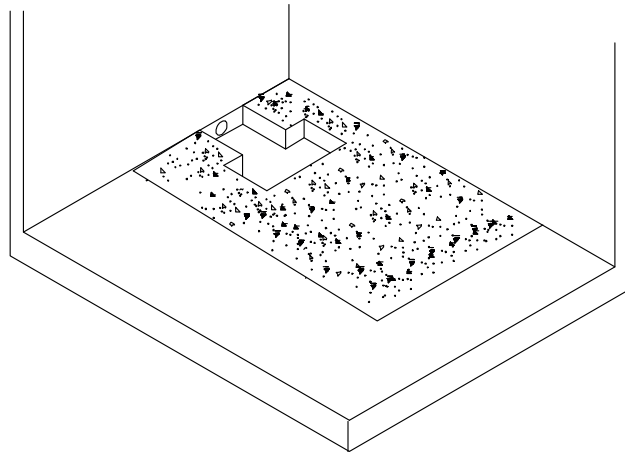
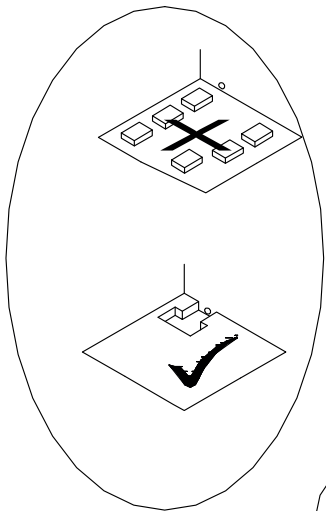
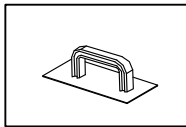
Werkzeug nicht enthalten / Tools not included



**1**

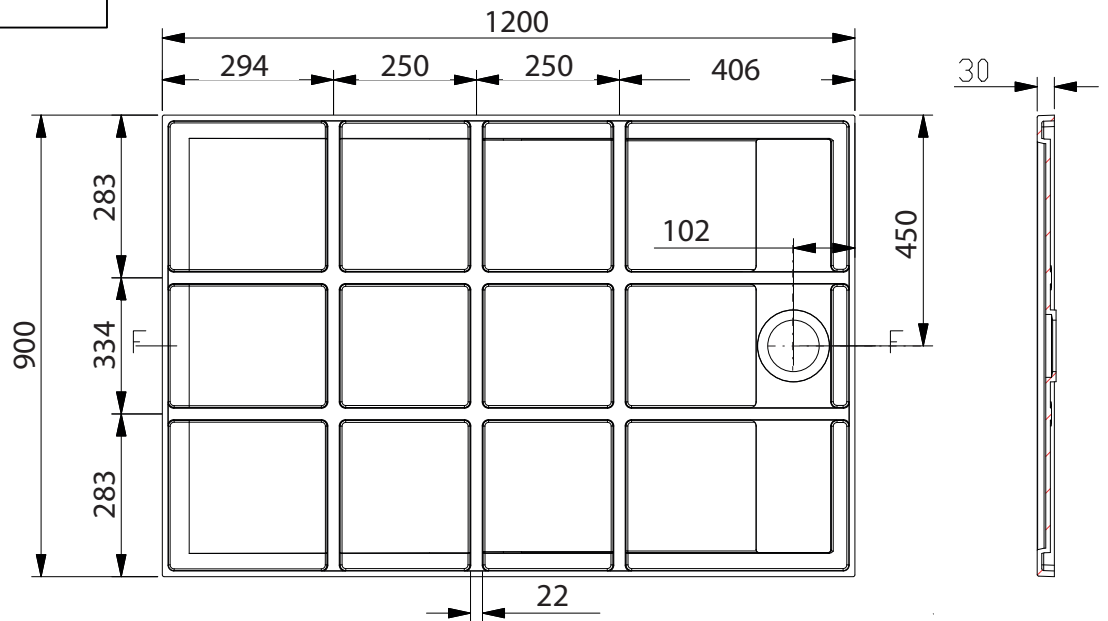
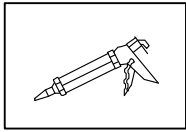


**2**

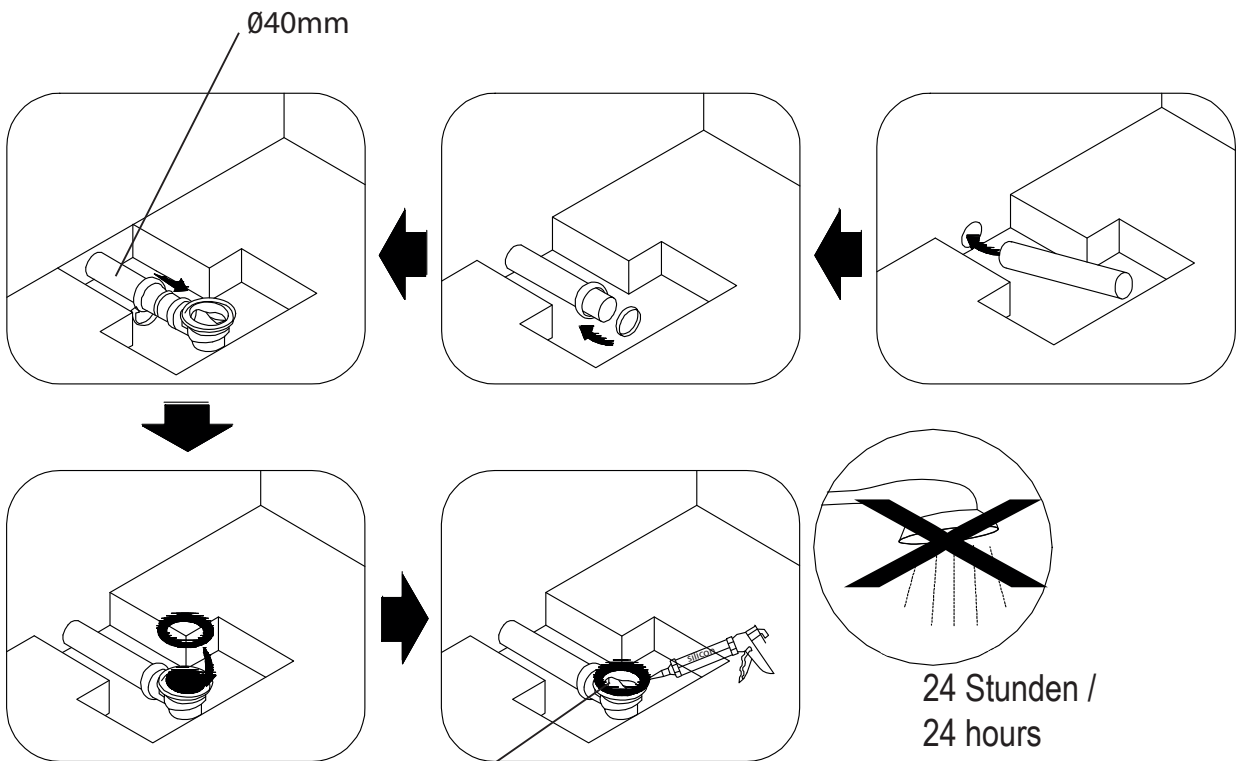


Position des Ablaufs / Position of the drain

3

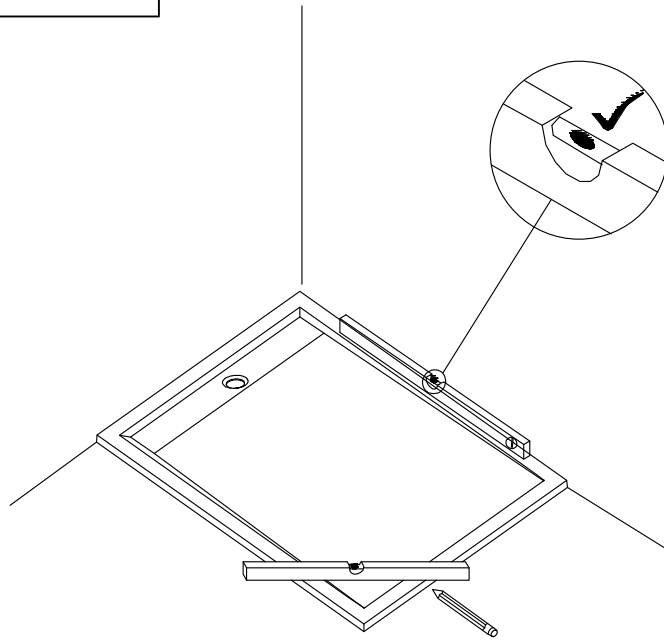
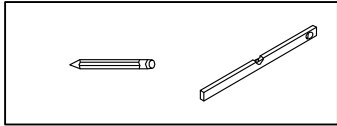


Maße in mm / Dimensions in mm

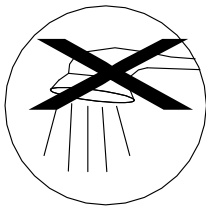
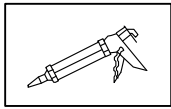


Kompatibel mit Standardablauf Ø 90 mm /  
Compatible with standard drain Ø 90 mm

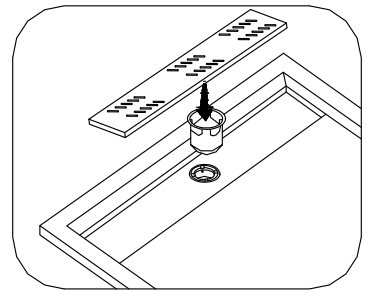
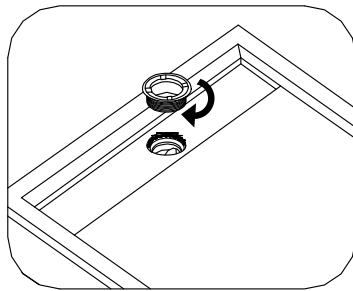
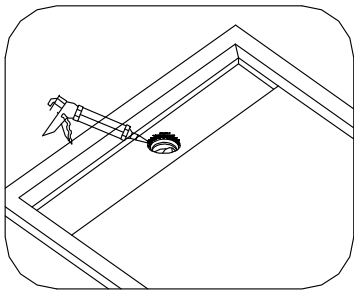
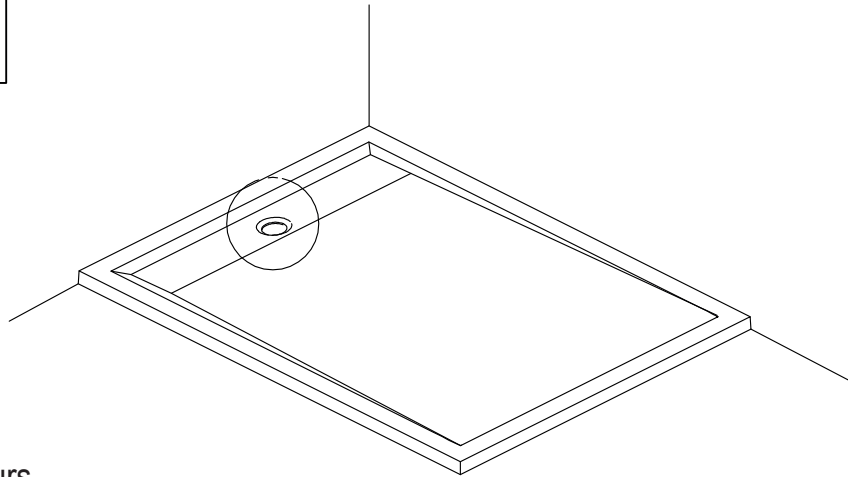
**4**



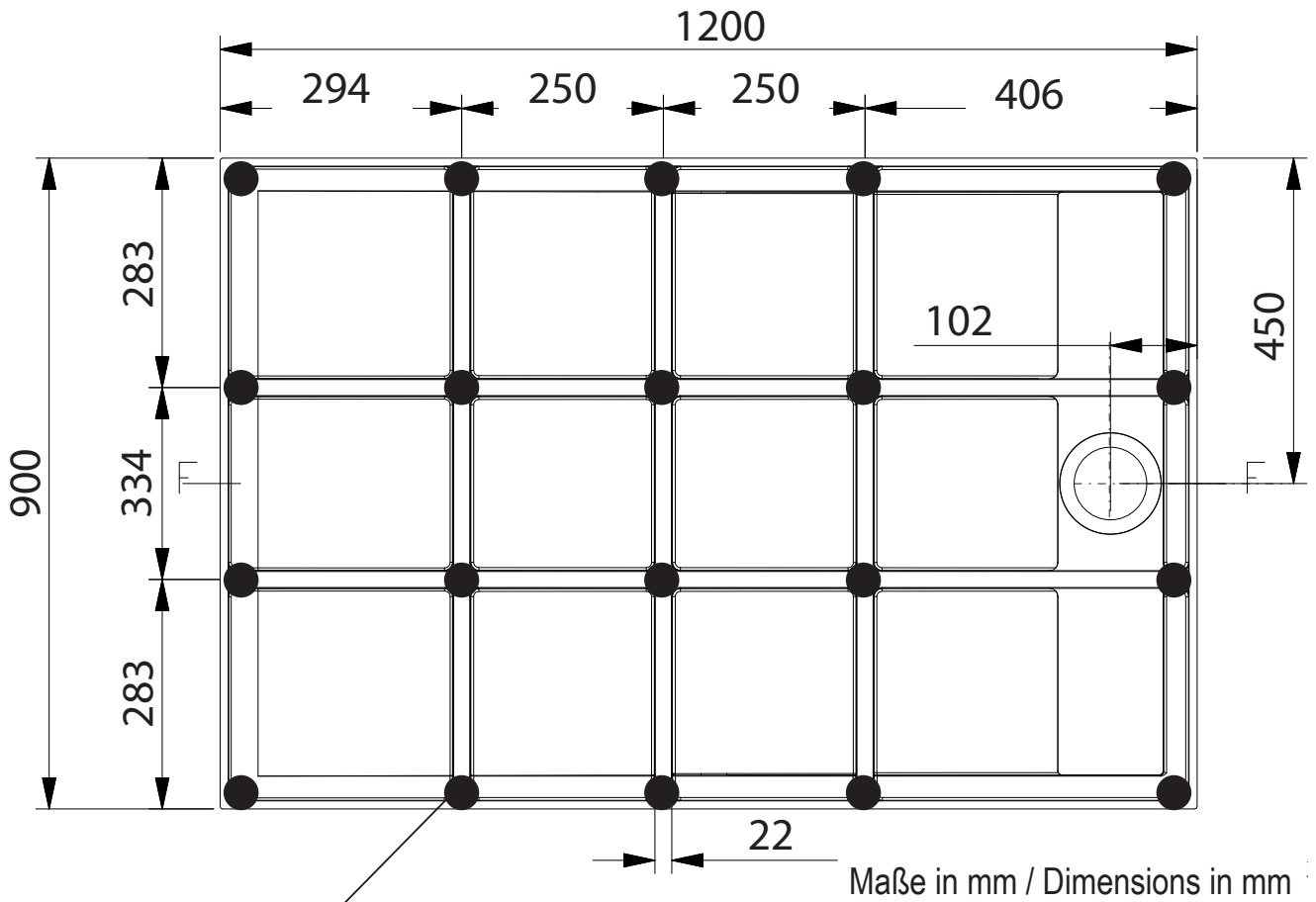
**5**



24 Stunden / 24 hours



Position der Stellfüße / Position of the pedestals



Position der höhenverstellbaren Stellfüße /  
Position of the height-adjustable pedestals





**Aurlane Deutschland GmbH**

Rögen 52

23843 Bad Oldesloe

Germany

[info@d-b-k.de](mailto:info@d-b-k.de)