

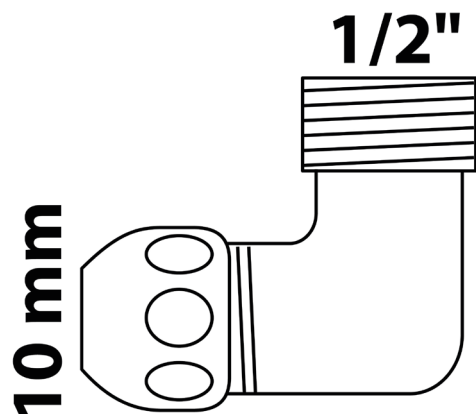
MS Quetschverschraubung-Winkel 90°, Chrom, 1/2"AG x
10 mmQ

 **KIRCHHOFF**



07/25

Eigenschaften:



EAN Artikel 400711114288

Artikel-Nr. 986255148