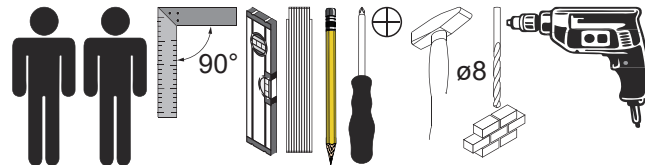
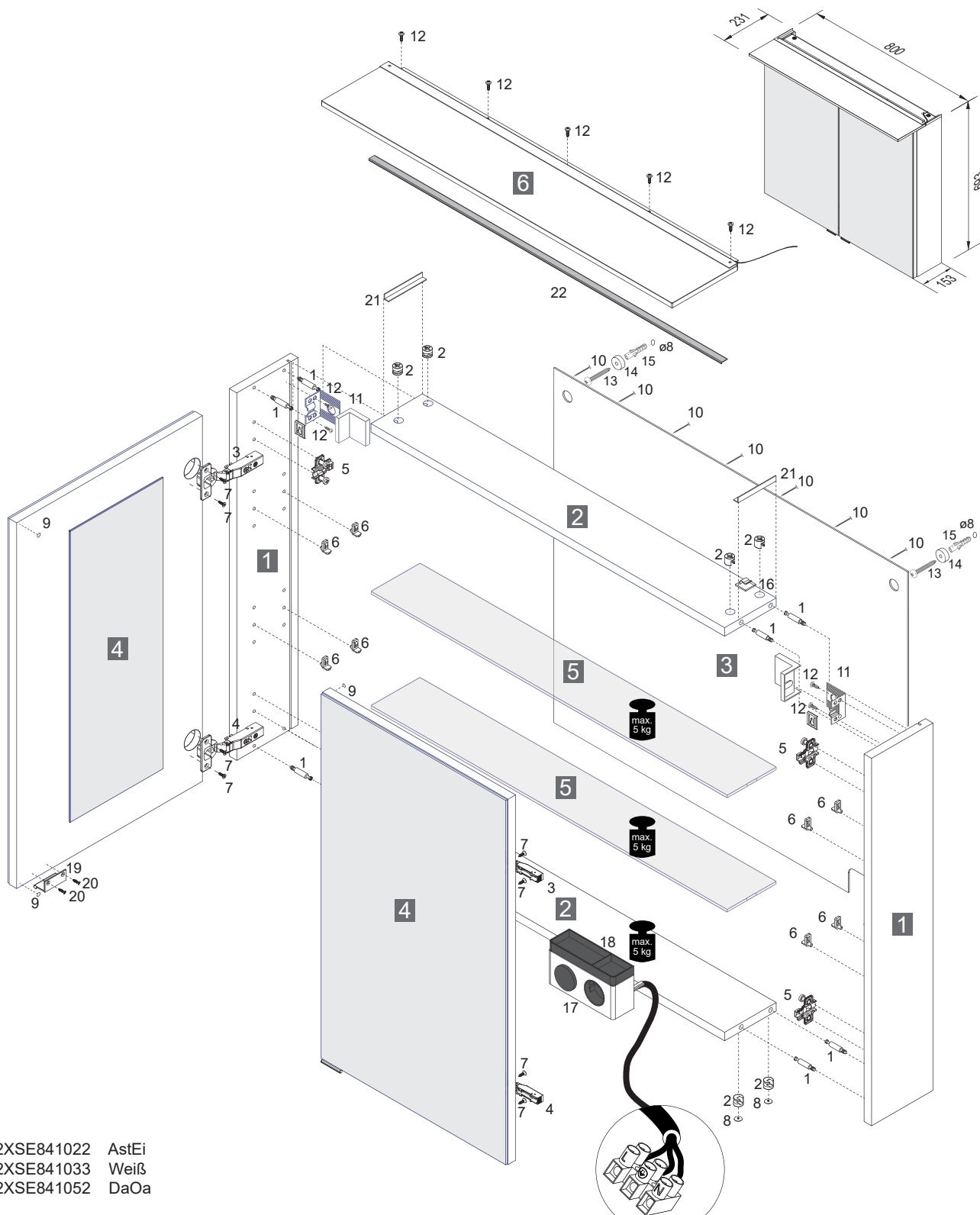


Dieses Produkt enthält eine Lichtquellen der Energieeffizienzklasse F.
 This product contains a light source of energy efficiency class F.



Raccolta differenziata
 Verifica le disposizioni del tuo Comune

<https://quefairedemesdechets.fr>



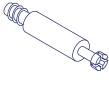
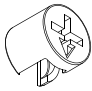
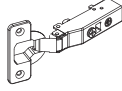
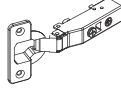
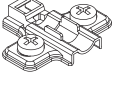
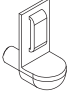



- 1** 2XSE841022 AstEi
 2XSE841033 Weiß
 2XSE841052 DaOa
- 2** 2XQU829792 Silber
- 3** 2XRW841129 Silber/Weiß
- 4** 2XFTM84112 Alu
- 5** 4GEL829530 Glas
- 6** 4SL0841120 Aufsatzleuchte


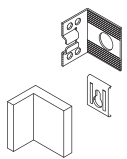

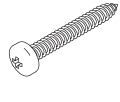

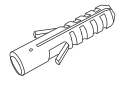

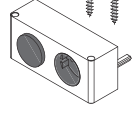
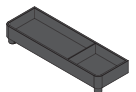
VDE 0100-701
 IEC 60364-7-701

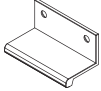

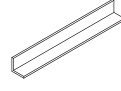

Fackelmann GmbH + Co. KG
 Sebastian-Fackelmann-Str. 6
 91217 Hersbruck • Deutschland
 FAX: 09151/811-294
 Servicetelefon: 09151/811-206
 servicebm@fackelmann.de
 www.fackelmann.com

Alle Maßangaben sind ca.-Maße und können geringfügig abweichen.
 All measurements are approximate and may vary slightly.

5MAN841121 S1 51/23

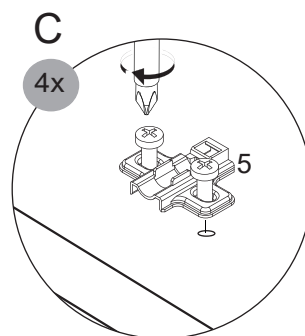
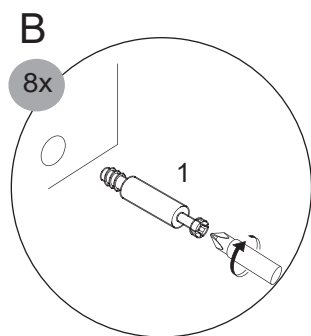
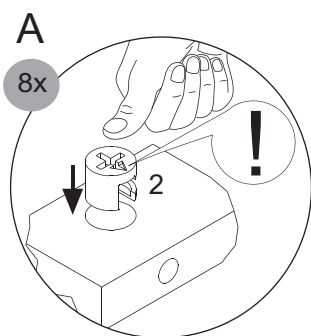
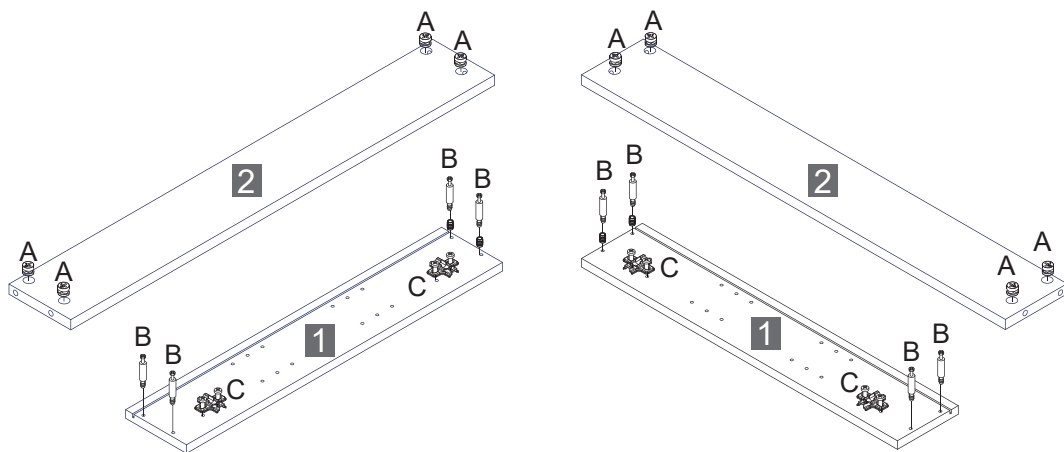
1  4BB1500001	2  4BB1515000	3  4BB3511002	4 Softclose  4BB3511003	5  4BB3711013	6  4SL2872810	7  3,5x13mm 4SK3.5X130	8  Ø20mm 4BB0020002	9  4BB010X003
8 x	8 x	2 x	2 x	4 x	8 x	8 x	4 x	4 x

10  1,2x20mm 4XBN1.2X20	11  4BB8430001	12  4x15mm 4RK4.0X150	13  5x60mm 4RK5.0X601	14  2BB8430003	15  4BD8000000	16  4SL0826910	17  4SL0834729 4SL0834791CH	18  4SLBS08100
14 x	2 x	9 x	2 x	2 x	2 x	2 x	1 x	1 x

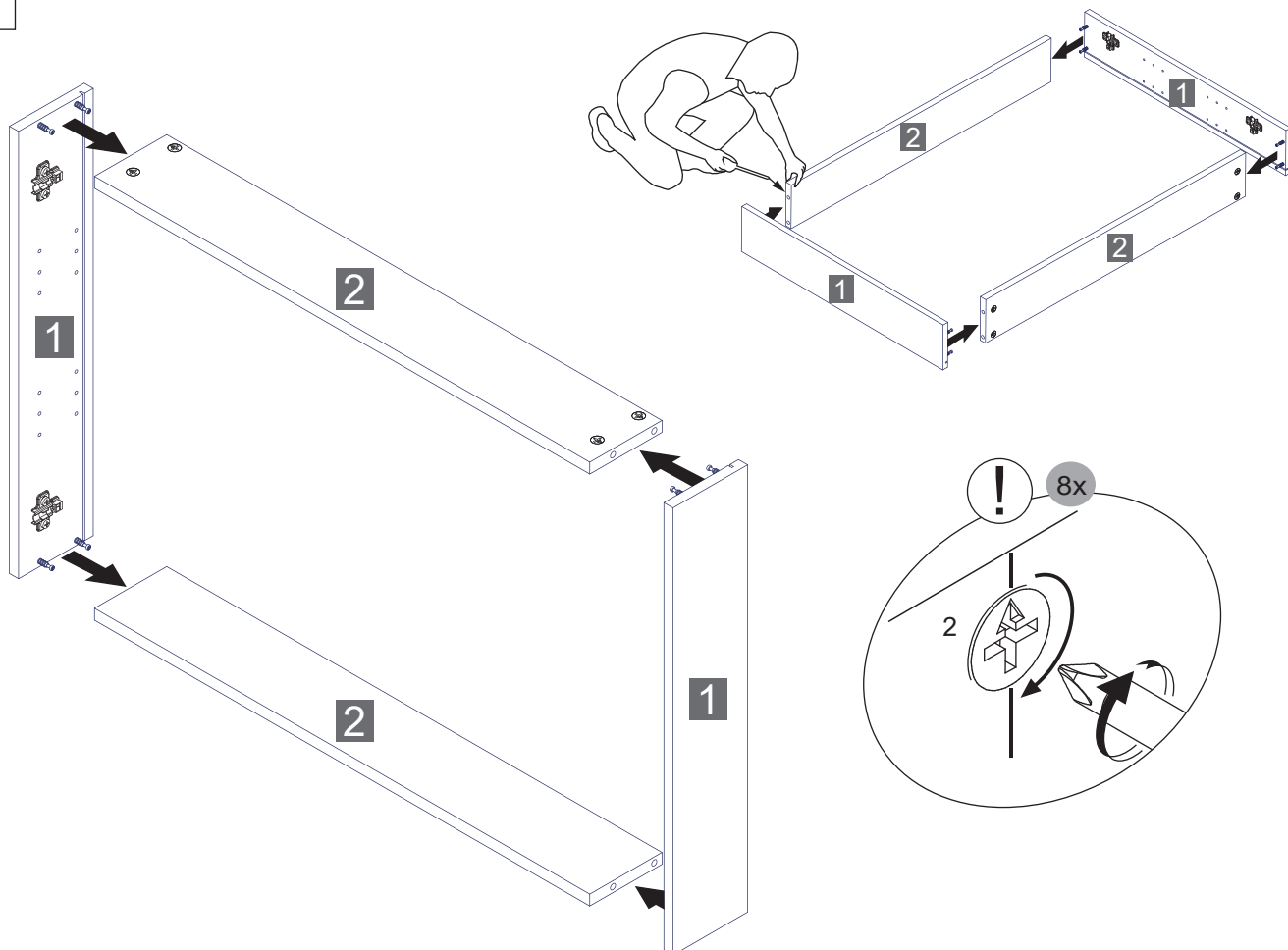
19  4BB8046X25	20  3,0x12mm 4SK3.0X120	21  2SBL841230	22  2SBL740999
2 x	4 x	2 x	1 x



1



2



3

3.1

Außenseite weiß
Outside white

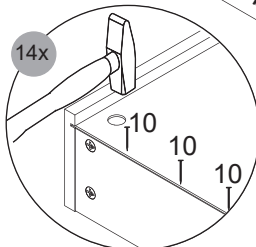
3

Oben / Top

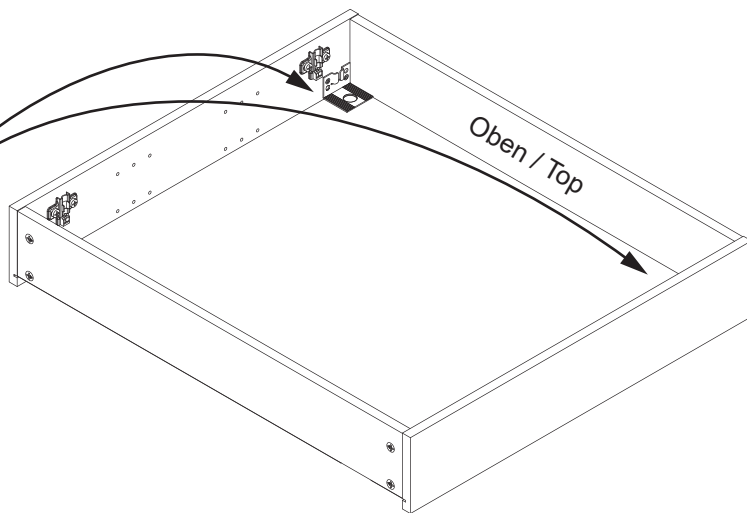
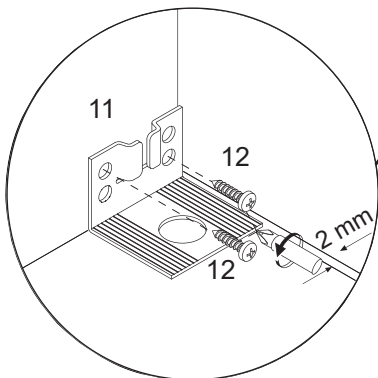
3.2

90°

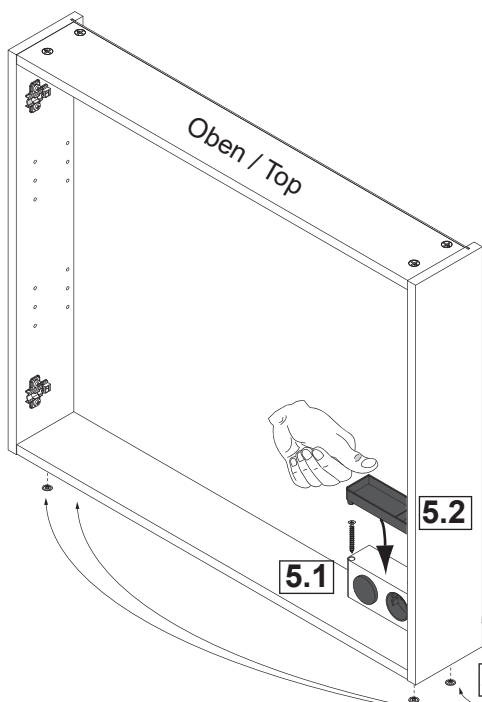
Oben / Top



4



5



5.1

17

50mm

5.2

18

5.3

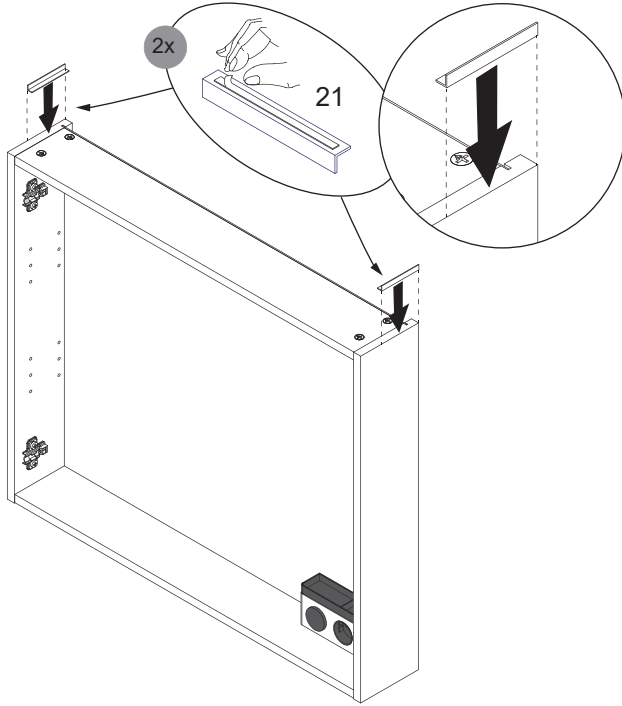
4x

8

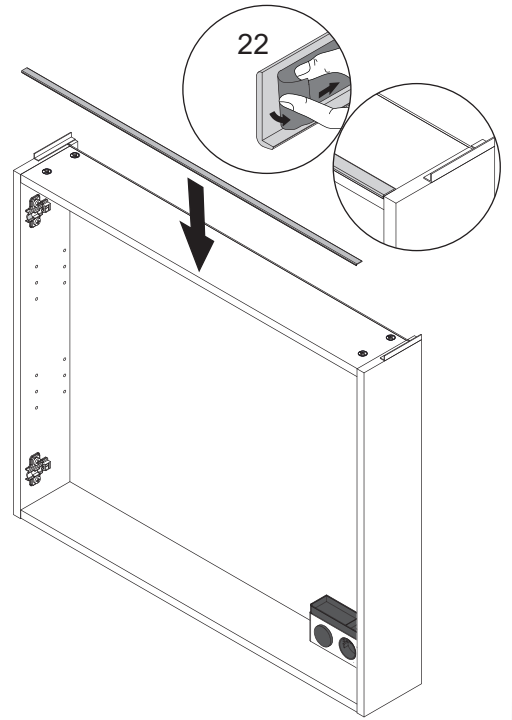
2

6

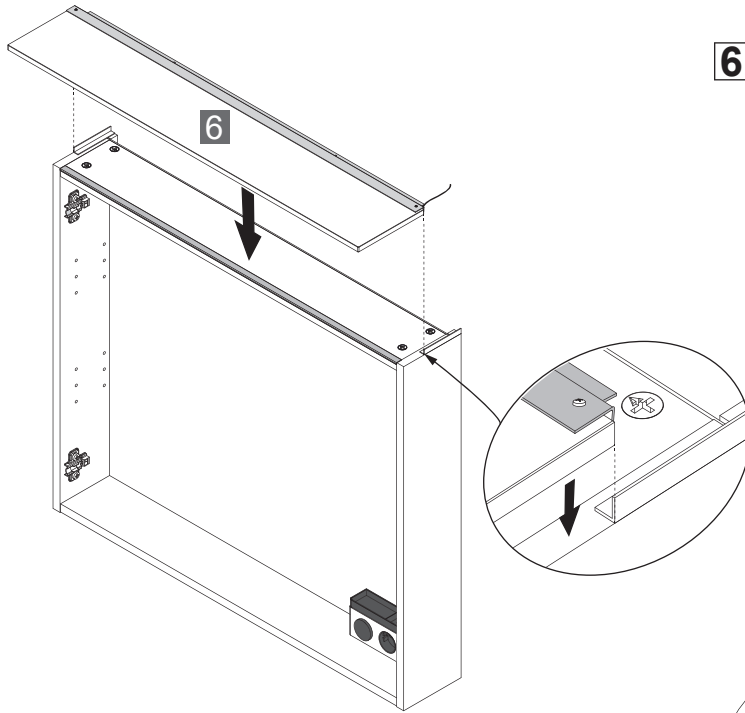
6.1



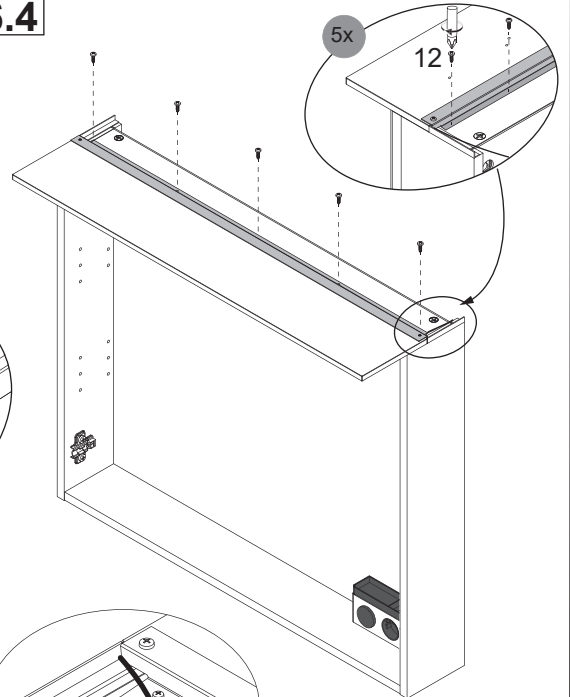
6.2



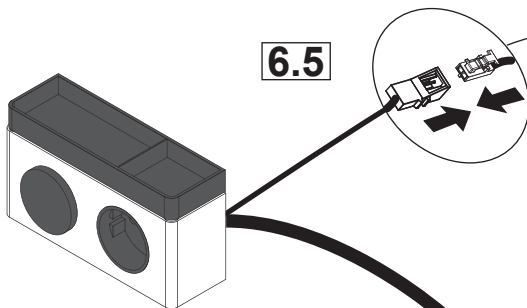
6.3



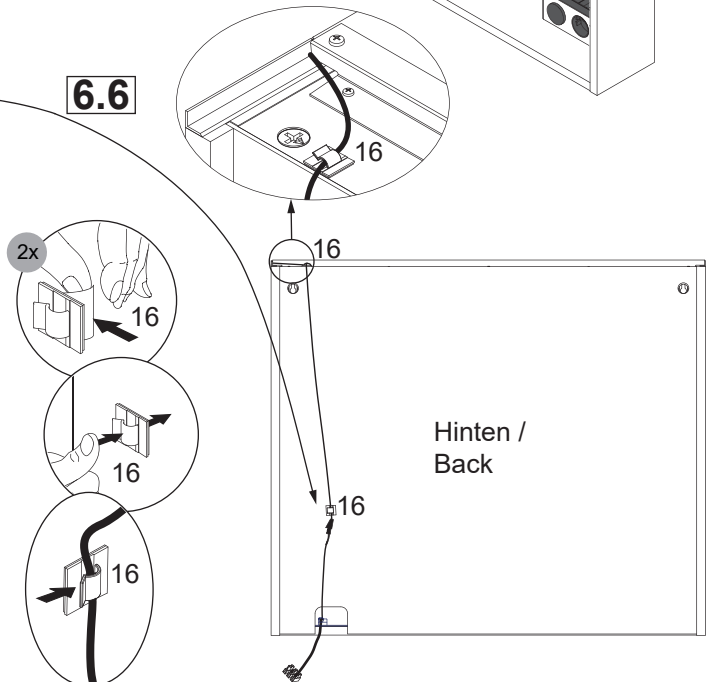
6.4



6.5



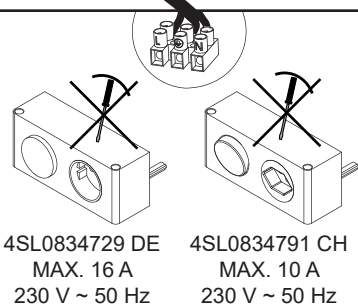
6.6



VDE 0100-701
IEC 60364-7-701 !

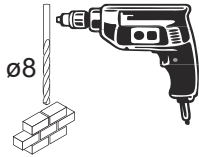
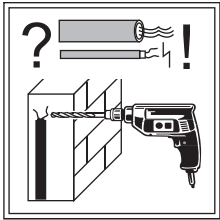
Eine defekte Elektrobox ist vollständig durch eine neue Box zu ersetzen.

The trafo-box cannot be repaired and must be replaced.

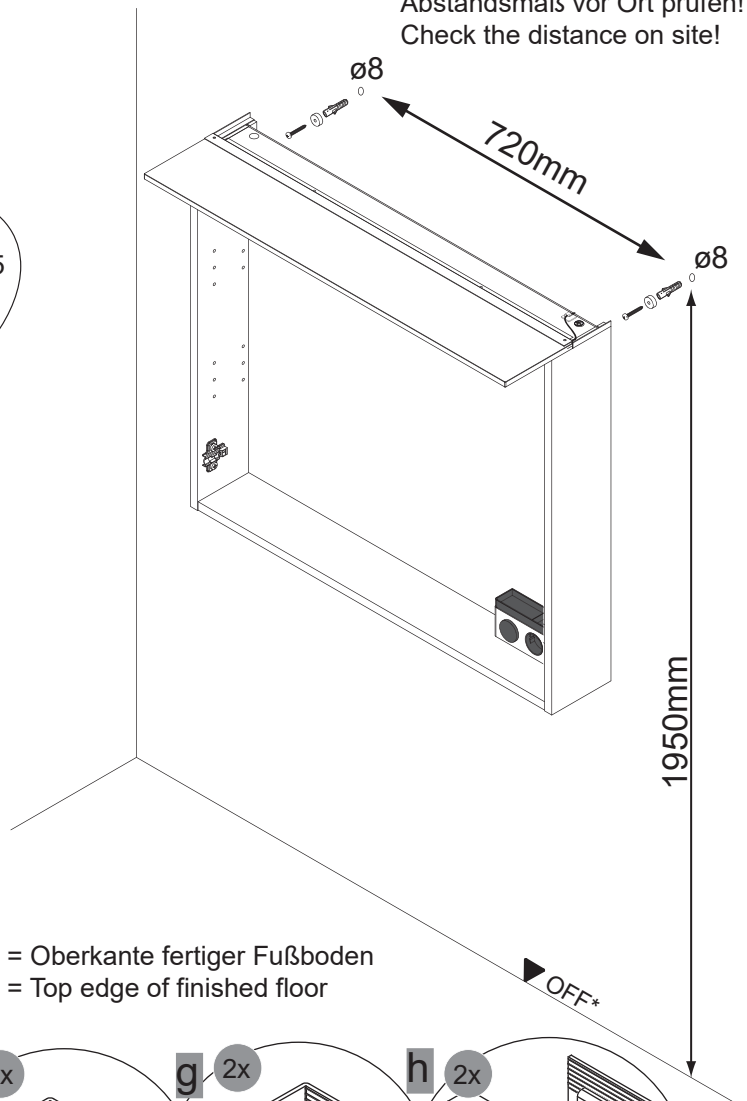
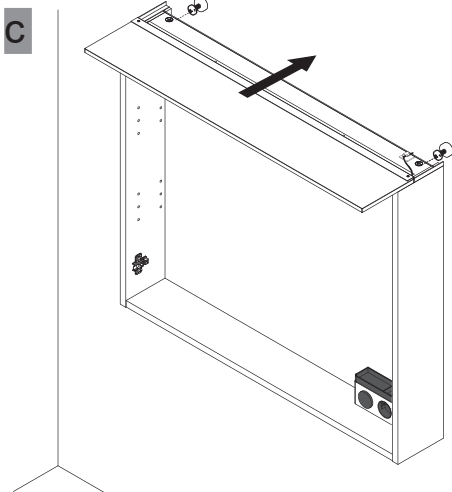
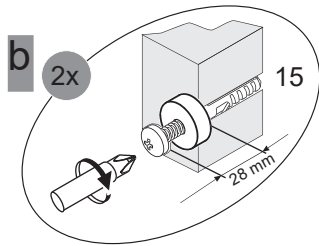
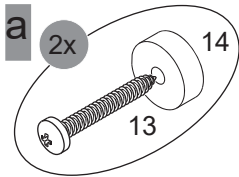


Hinten /
Back

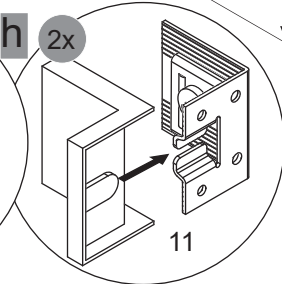
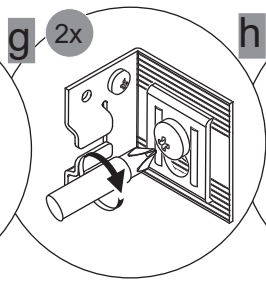
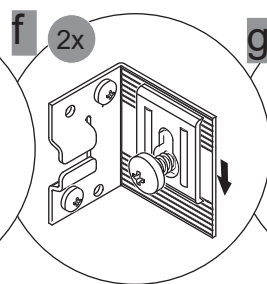
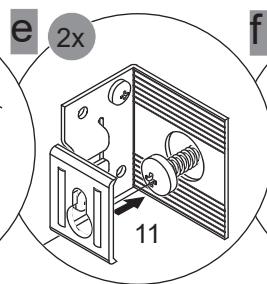
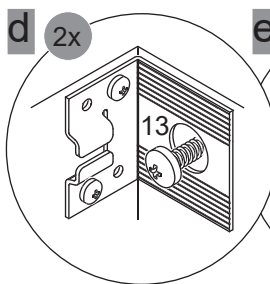
7



Abstandsmaß vor Ort prüfen!
Check the distance on site!

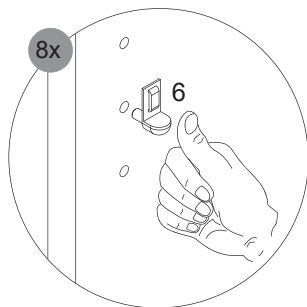


*OFF = Oberkante fertiger Fußboden
*OFF = Top edge of finished floor

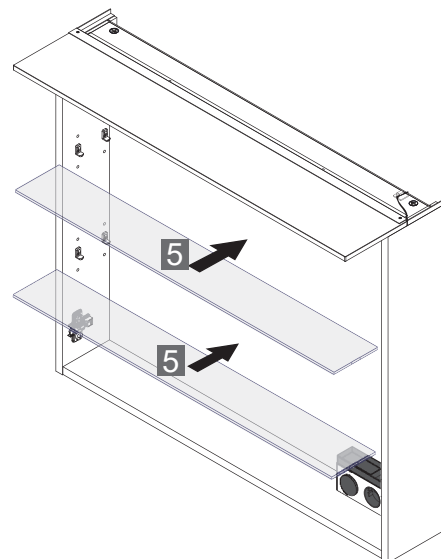


8

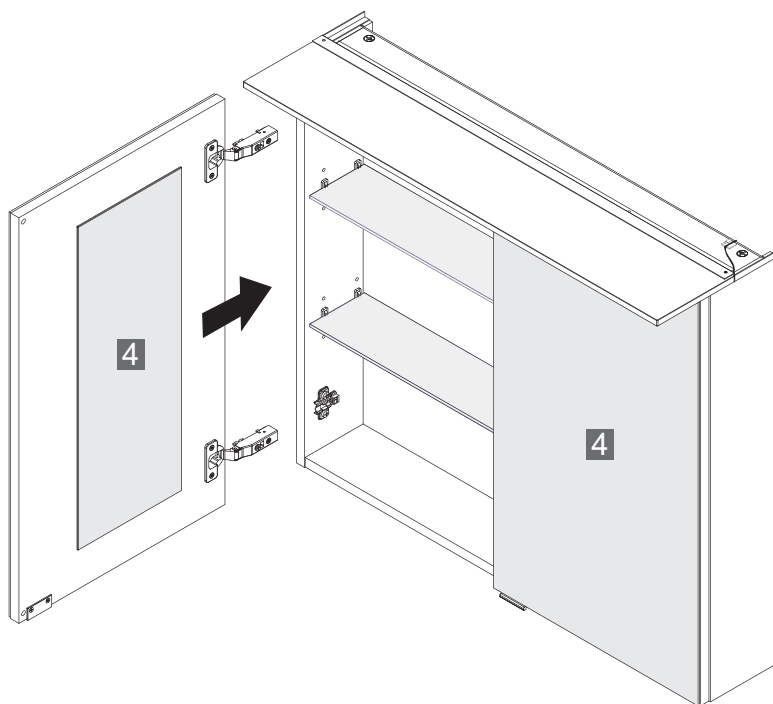
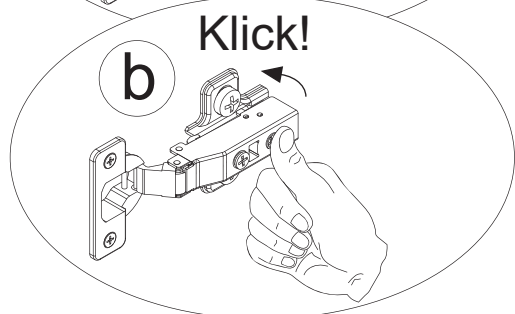
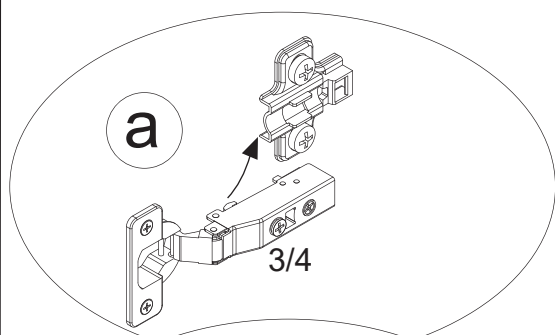
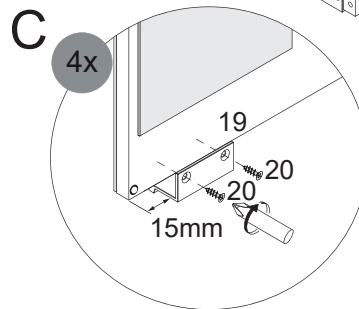
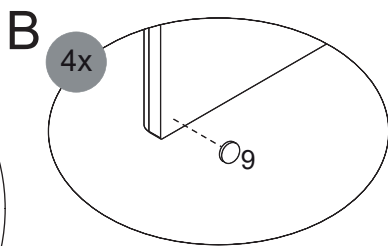
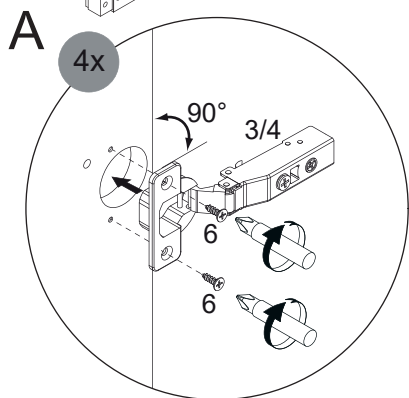
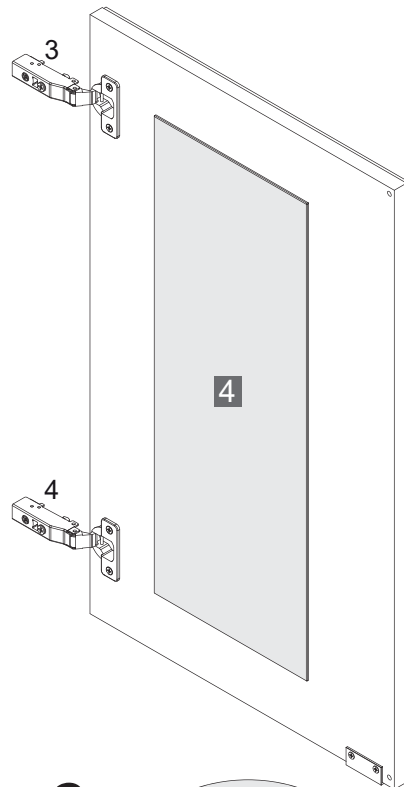
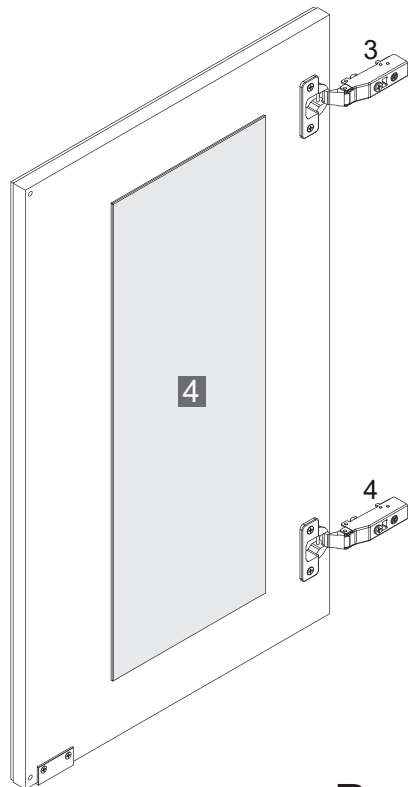
8.1



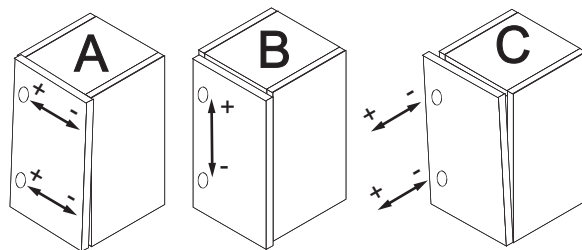
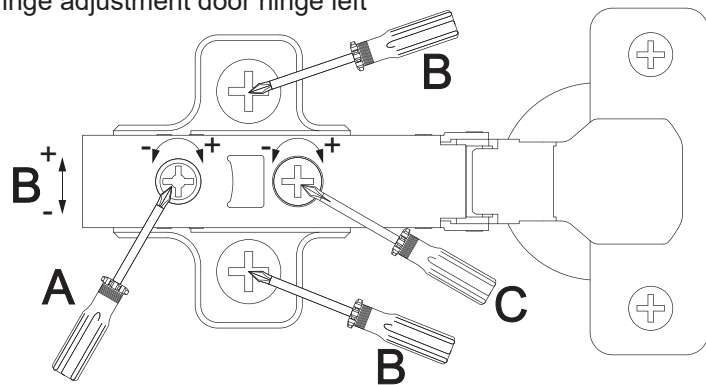
8.2



9



Scharniereinstellung Türanschlag links
Hinge adjustment door hinge left



Lösen der Scharniere
Release of the hinges

