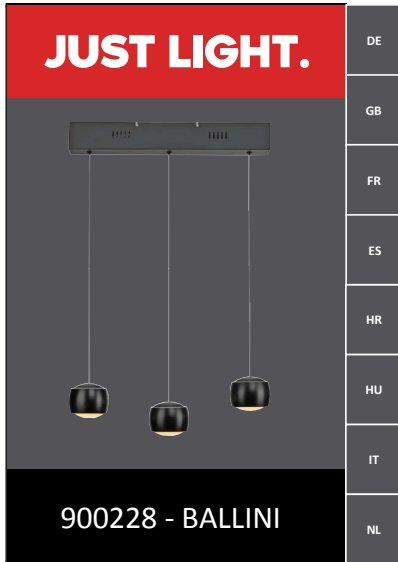


JUST LIGHT.

JUST LIGHT GmbH
 Olakenweg 36 · D-59457 Werl
 +49(0)2922 9721 9290
 Kundenservice@neuhaus-group.de
 www.just-light.info



900228 - BALLINI

- DE
- GB
- FR
- ES
- HR
- HU
- IT
- NL

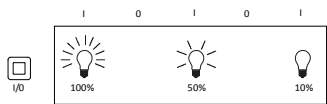
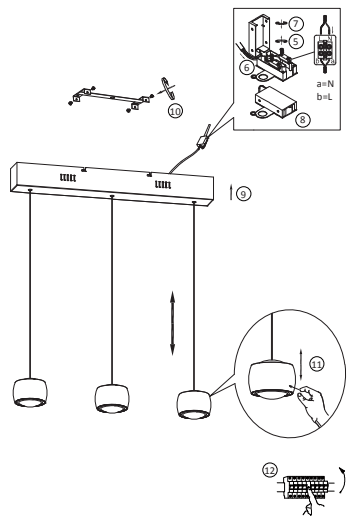
- DE Dieses Produkt enthält Lichtquellen der Energieeffizienzklasse <D>.
- GB This product contains light sources of energy efficiency class <D>.
- FR Ce produit comprend sources lumineuses de classe d'efficacité énergétique <D>.
- ES Este producto contiene fuentes de luz de la clase de eficiencia energética <D>.
- HU Ovaj proizvod sadrži izvori svjetlosti energetskeg razreda <D>.
- IT Ez a termék <D> energiahatékonyági osztályba tartozó fényforrások tartalmaz.
- NL Questo prodotto contiene una sorgente luminosa della classe di efficienza energetica <D>.
- NL Dit product bevat lichtbronnen van energie-efficiëntieklasse <D>.

LED	5,2 W	800 lm	22 W	550 lm	25.000 h	3.000 K	15.000 x	τ	<math>< 0,5 s</math>

900228

230V / 50Hz~	
LED	3x LED-Board 36V DC / 5,2 W

4x 4x



4

5

6

55