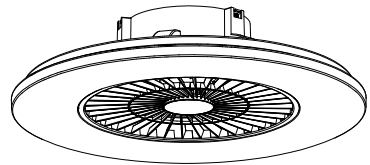


Lieferumfang:



1x **Nr. 1**
Deckenleuchte mit Ventilator



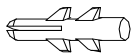
1x **Nr. 2**
Fernbedienung
(2x 1,5V AAA Batterie nicht inkl.)



2x **Nr. 3**
Schrauben



4x **Nr. 4**
Schrauben



4x **Nr. 5**
Dübel

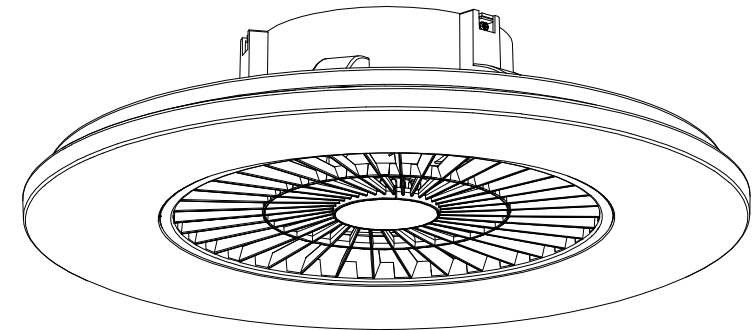


1x **Nr. 6**
Installations-
und Bedienungsanleitung

Remark: brand (if
have), rating, model,
importer + address to
be rechecked with co-
license

toom

Bedienungsanleitung Deckenleuchte mit Ventilator



**Dieses Produkt ist
eine gute Wahl,
viel Freude damit!**



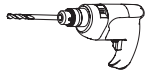
NAN: 9534815
Art.-Nr.: 10471593

Du brauchst:



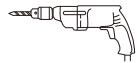
Stift

Nutzen Sie die Leuchtenbasis als Schablone, um die Befestigungspunkte auf der festen Unterlage zu markieren.



Bohrer

Bohren Sie die Dübellöcher.



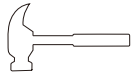
Akkuschrauber

Zum Einschrauben der Basis.



Kreuzschraubendreher

Befestigen Sie die Metallhalterungen mit den Schrauben.



Hammer

Stecken Sie die Dübel in die Bohrlöcher.



Maßband

Wird zum Messen des Installationsabstands verwendet.

Sicherheitshinweise

ACHTUNG! Unbedingt lesen!

Bevor Sie das Gerät montieren und in Betrieb nehmen, lesen Sie bitte diese Montage- und Bedienungsanleitung sorgfältig durch. Bewahren Sie die Anleitung bitte zum späteren Nachschlagen auf.

Einführung

Sehr geehrte Kundin, sehr geehrter Kunde, wir bedanken uns für den Kauf dieses Qualitätsproduktes. Mit diesem Produkt haben Sie ein Gerät erworben, welches nach dem heutigen Stand der Technik entwickelt und gebaut wurde.

Der Aufbau entspricht den europäischen und nationalen Anforderungen zur elektromagnetischen Verträglichkeit und der Niederspannungsrichtlinie. Die Konformität wurde nachgewiesen und die entsprechenden Dokumente sind beim Hersteller hinterlegt.

Um diesen Zustand zu erhalten und einen gefahrlosen Betrieb sicherzustellen, müssen Sie als Anwender die Hinweise dieser Bedienungsanleitung unbedingt beachten! Sie enthält wichtige Angaben zur Inbetriebnahme und Handhabung. Achten Sie hierauf auch, wenn Sie dieses Produkt an Dritte weitergeben. Heben Sie daher die Bedienungsanleitung zum Nachlesen auf!

Technische Daten

Modell-Nr.	Art. Nr.: 10471593 / NAN: 9534815
Nennleistung	Leuchte : 40 W / Ventilator: 15 W
Nennspannung	220-240 V~
Nennfrequenz	50/60 Hz
Schutzklasse	I
Fassung	Fest verbaute LED
Lichtleistung	max. 4300 lm
Lichtfarbe	3000-6500 K (warmweiß - kaltweiß)
Batterie	2x 1,5 AAA (Batterie nicht inkl.)
Schutzart	IP20
Montageart	Deckenmontage
Gewicht	2.4 kg

Dieses Produkt enthält eine Lichtquelle der Energieeffizienzklasse E.

Bestimmungsgemäße Verwendung und Sicherheitshinweise

- Die Anbringung des Aufhängesystems darf nur durch eine qualifizierte Person durchgeführt werden. Der Austausch von Teilen der Aufhängesystem-Sicherungsrichtung darf nur durch den Hersteller, seinen Kundendienst oder eine entsprechend qualifizierte Person vorgenommen werden.
- Vor der elektrischen Installation und der Reinigung muss der Stromkreis getrennt werden.
- Dieses Gerät darf nur an festverlegten, elektrischen Installationen verwendet werden. Dieses Gerät entspricht der Schutzklasse I und ist nur für den Anschluss an 220–240 V~, 50/60 Hz zugelassen.

Sicherheitshinweise

- Die Lichtquelle/das Steuergerät kann nur durch eine Fachkraft ausgetauscht werden.
- Stellen Sie sicher, dass die Installations- und Anschlussleitungen bei der Montage nicht beschädigt werden.
- Die IP-Schutzart am Einsatzort muss beachtet werden. Montage nur in trockenen Räumen.
- Prüfen Sie vor dem Bohren immer, ob versteckte Kabel oder Rohrleitungen vorhanden sind.
- Betreiben Sie die Leuchte nicht über einen Dimmer.
- Die Lampe wird im Betrieb sehr heiß. Nur im abgekühlten Zustand berühren bzw. Leuchtmittel wechseln.
- Diese Leuchte ist für den allgemeinen Beleuchtungsbetrieb ausgelegt und nicht für den Einsatz in Notleuchten geeignet (ausgenommen beispielsweise explosive Atmosphären).
- Montieren Sie das Gerät ausschließlich auf stabilen und geraden Oberflächen. Das mitgelieferte Befestigungsmaterial ist ausschließlich für tragfähigen Untergrund geeignet. Für Hohlwände oder Gipskartonplatten benutzen Sie bitte spezielles Befestigungsmaterial.
- Befestigungsmittel zur Anbringung an der Decke, solche wie Haken oder andere Vorrichtungen, müssen mit einer ausreichenden Festigkeit angebracht werden, um dem 4fachen Gewicht des Deckenventilators stand zu halten.
- Nur außerhalb der Armreichweite installieren. Dieses Produkt darf nur in einer Höhe von mindestens 230 cm über dem Boden montiert werden.
- Dieses Gerät kann von Kindern ab 8 Jahren und darüber sowie von Personen mit verringerten physischen, sensorischen oder mentalen Fähigkeiten oder Mangel an Erfahrung und Wissen benutzt werden, wenn sie beaufsichtigt oder bezüglich des sicheren Gebrauchs des Gerätes unterwiesen wurden und die daraus resultierenden Gefahren verstehen. Kinder dürfen nicht mit dem Gerät spielen. Reinigung und Benutzer- Wartung dürfen nicht von Kindern ohne Beaufsichtigung durchgeführt werden.
- Stecken Sie keine Gegenstände oder Finger durch die Schutzgitter. Legen Sie keine Gegenstände, wie z. B. Kleidungsstücke, auf das Gerät. Vorsicht bei langen Haaren, Diese können vom Luftstrom angesaugt werden. Halten Sie ausreichend Abstand.
- Falls eine ungewöhnliche Pendelbewegung zu beobachten ist, stellen Sie sofort die Benutzung des Deckenventilators ein und setzen Sie sich mit dem Hersteller, seinem Kundendienst oder einer entsprechend qualifizierten Person in Verbindung.
- Es ist sicherzustellen, dass der Ventilator vor Entfernung der Schutzvorrichtung von der Netzversorgung getrennt wird.
- Dieses Gerät darf nur an festverlegten, elektrischen Installationen verwendet werden, die zum Abschalten vom Netz eine allpolige Trennvorrichtung entsprechend der Bedingungen der Überspannungskategorie III für volle Trennung aufweisen.
- Wartungszyklus: Für dieses Gerät ist keine Wartung vorgesehen. Bei einem Defekt oder einer übermäßigen Verschleißerscheinung wenden Sie sich bitte an den Hersteller, seinen Kundendienst oder eine entsprechend qualifizierte Person.
- Halten Sie Verpackungsmaterialien und Schutzfolien von Kindern fern. Es besteht Erstickungsgefahr!
- Der Hersteller übernimmt keine Verantwortung für Verletzungen oder Schäden infolge eines unsachgemäßen Gebrauchs des Geräts.

Montage

Symbole

Auf dem Produkt, dem Typenschild und in dieser Bedienungsanleitung finden Sie unter anderem die folgenden Symbole und Kurzzeichen. Machen Sie sich mit deren Bedeutung vertraut, um Gefahren wie Personen- und Sachschäden zu vermeiden.



WARNUNG Stromschlaggefahr!

Trennen Sie das Produkt vor Arbeiten an Stromleitungen durch Herausnehmen der Sicherung von der Stromversorgung.



ACHTUNG

Warnt vor Gefahren für ihre Gesundheit und zeigt mögliche Verletzungsrisiken auf.



HINWEIS

Hebt Tipps und Informationen hervor.



CE-KONFORMITÄT

Dieser Artikel erfüllt die Anforderungen der Richtlinie über elektromagnetische Verträglichkeit.



HINWEIS

Die Leuchte darf nur in Innenräumen verwendet werden.



HINWEIS

Dieses Produkt entspricht der Schutzklasse I. Der Schutzleiter (gelb / grün) muss an den entsprechenden Anschluss an der Anschlussklemme angeschlossen werden.



Die Leuchte ist geschützt gegen feste Fremdkörper (Durchmesser $\geq 12\text{mm}$)



Diese Leuchte ist nur für die Deckenmontage geeignet.



Betreiben Sie die Leuchte nicht über einen Dimmer.

Informationelle Anforderungen an Ventilatoren

Beschreibung	Symbol	Wert	Einheit
Maximaler Ventilatorstrom	F	33.0	m ³ /min
Ventilatoreingangsleistung	P	13.3	W
Gebrauchswert	SV	2.5	(m ³ /min)/W
Standby-/Aus-Leistung	PSB	0.48	W
Jahresstromverbrauch	Q~(P*320+PSB*1120)/1000	4.8	kWh/a
Schalleistungspegel des Ventilators	LWA	53	dB(A)
Maximale Luftgeschwindigkeit	c	1.8	meter/Sekunde
Messstandard für Gebrauchswert	EN IEC 60879:2019		
Kontaktinformationen für weitere Informationen	REWE - Zentral GmbH, D-50603 Köln		

Montage



Warnung Stromschlaggefahr!

Trennen Sie das Produkt vor Arbeiten an Stromleitungen durch Herausnehmen der Sicherung von der Stromversorgung.



Achtung, gefährliche Spannung. Stromschlaggefahr!

Elektroinstallationen dürfen nur durch Fachkräfte unter Einhaltung der Sicherheitsvorschriften durchgeführt werden.



Nehmen Sie keinerlei Veränderungen an dem Produkt vor. Verwenden Sie nur Zubehörteile, die vom Hersteller empfohlen werden.

- Die Installation der Leuchte darf nur im spannungsfreien Zustand vorgenommen werden. Schalten Sie dazu die elektrische Netzleitung spannungsfrei (Stromkreissicherung abschalten) und sichern Sie diese vor unberechtigtem Wiedereinschalten!
- Überprüfen Sie die Netzleitung auf Spannungsfreiheit.

Auspacken



Warnung Erstickungsgefahr!

Das Produkt und die Verpackungsmaterialien sind kein Kinderspielzeug! Kinder dürfen nicht mit Kunststoffbeuteln, Folien und Kleinteilen spielen! Es besteht Verschluckungs- und Erstickungsgefahr!

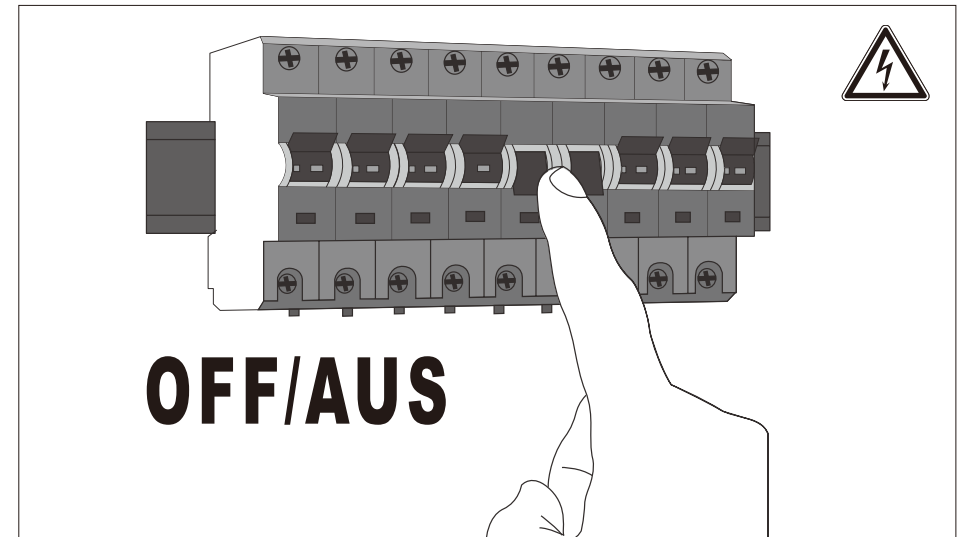
- Entfernen Sie alle Verpackungsmaterialien und / oder andere Transportmittel.
- Breiten Sie alle Teile vorsichtig aus und überprüfen Sie die Vollständigkeit anhand des Lieferumfangs. Verwenden Sie das Produkt nicht, wenn Sie feststellen sollten, dass Teile fehlen oder fehlerhaft sind. Wenden Sie sich in diesem Fall an den Händler, bei dem Sie dieses Produkt gekauft haben. Die Verwendung eines unvollständigen oder beschädigten Produkts führt zu Personen- und Sachschäden.
- Legen Sie bei Bedarf eine Decke aus, um Kratzspuren an den Oberflächen der Leuchte zu vermeiden. Das Produkt und die Verpackungsmaterialien sind kein Kinderspielzeug!

Montageort

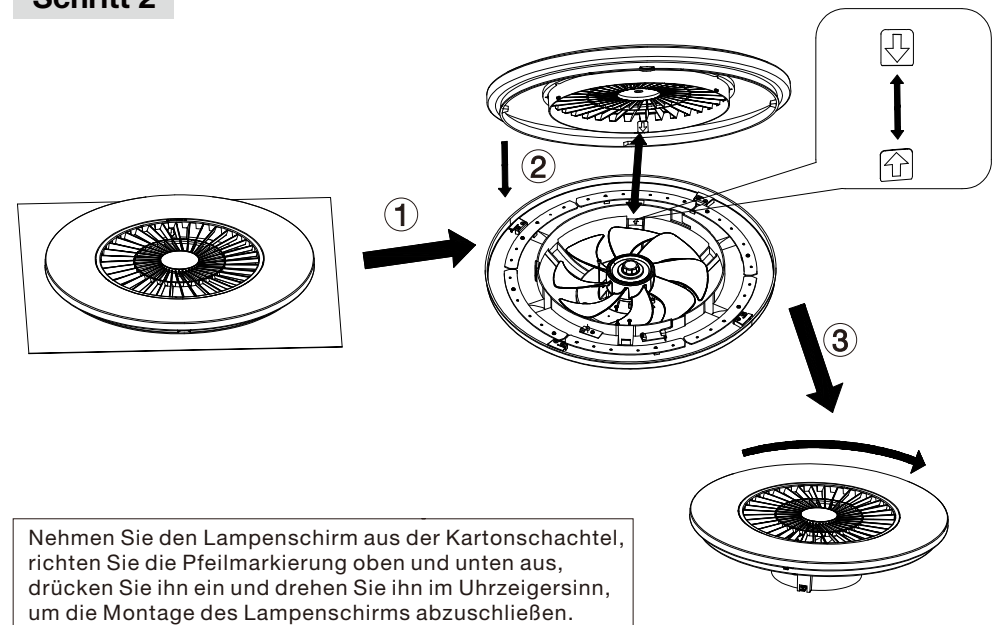
- Stellen Sie sicher, dass sich am Montageort eine Stromleitung gemäß lokalen Installationsvorschriften befindet und ein dazugehöriger Ein- / Ausschalter im Stromkreis vorhanden ist. Wenden Sie sich an eine zugelassene Elektrofachkraft, falls nachgerüstet werden muss.
- Die Leuchte darf nur in Innenräumen verwendet werden.
- Überprüfen Sie den vorgesehenen Montageort vor dem Bohren auf unsichtbar verlegte Installations- und Versorgungsleitungen.

Montage

Schritt 1



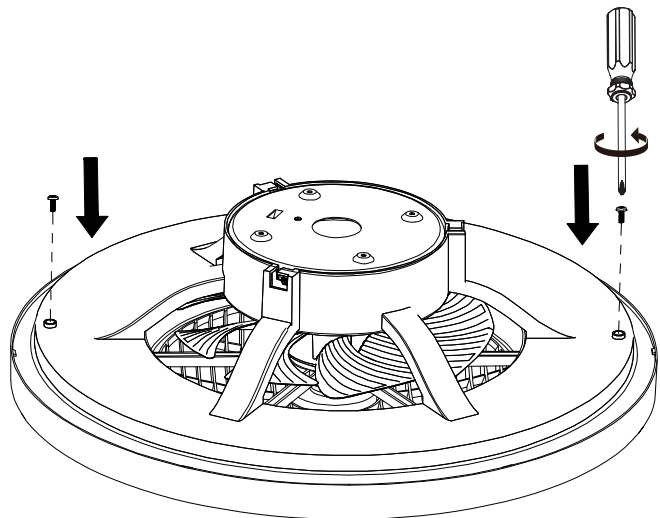
Schritt 2



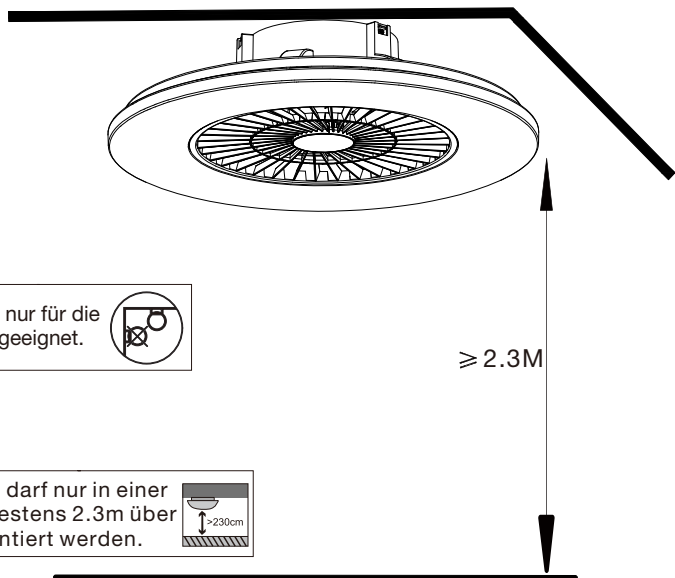
Montage

Schritt 3

2x Nr. 3



Schritt 4



Diese Leuchte ist nur für die Deckenmontage geeignet.



≥ 2.3M



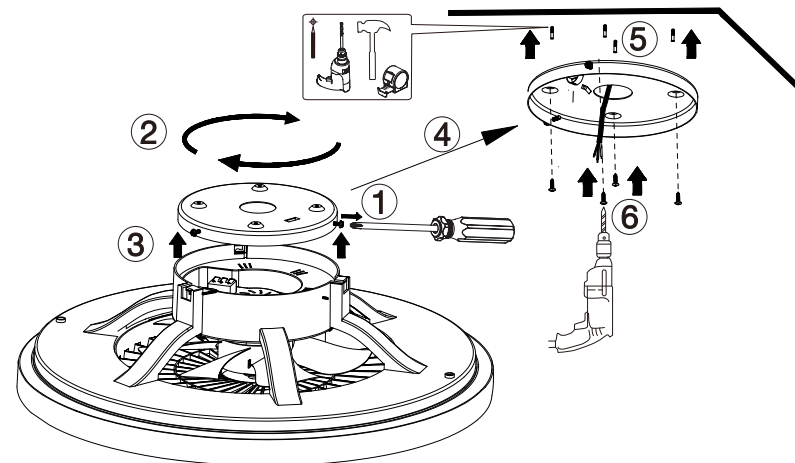
Dieses Produkt darf nur in einer Höhe von mindestens 2.3m über dem Boden montiert werden.



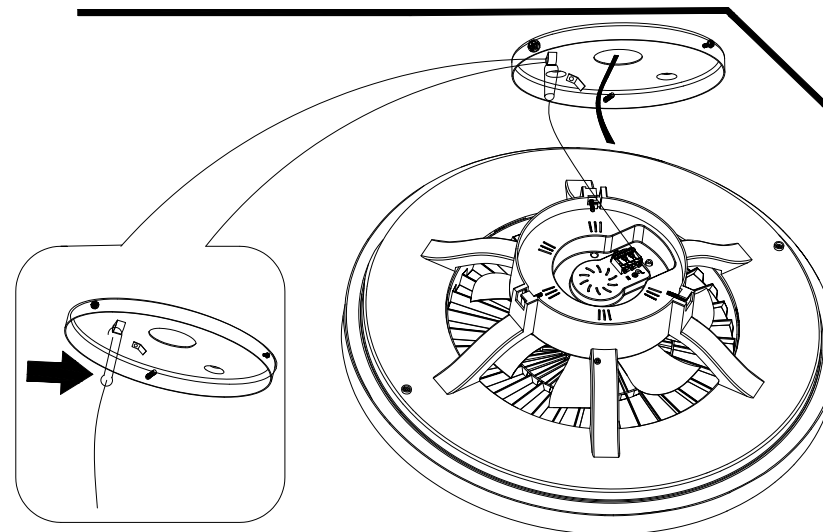
Montage

Schritt 5

4x Nr. 4
4x Nr. 5

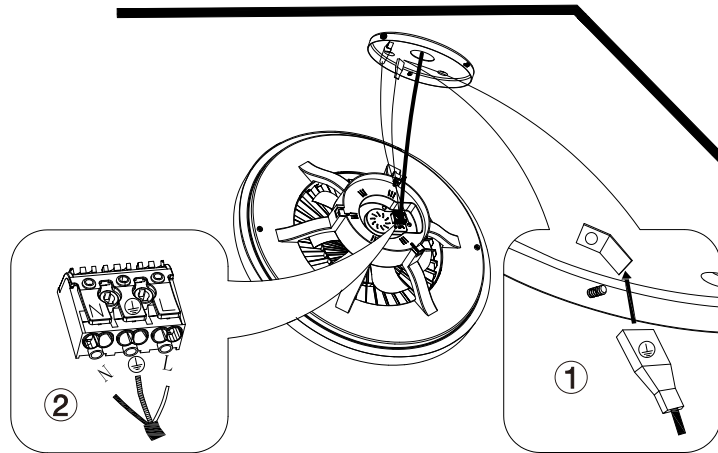


Schritt 6



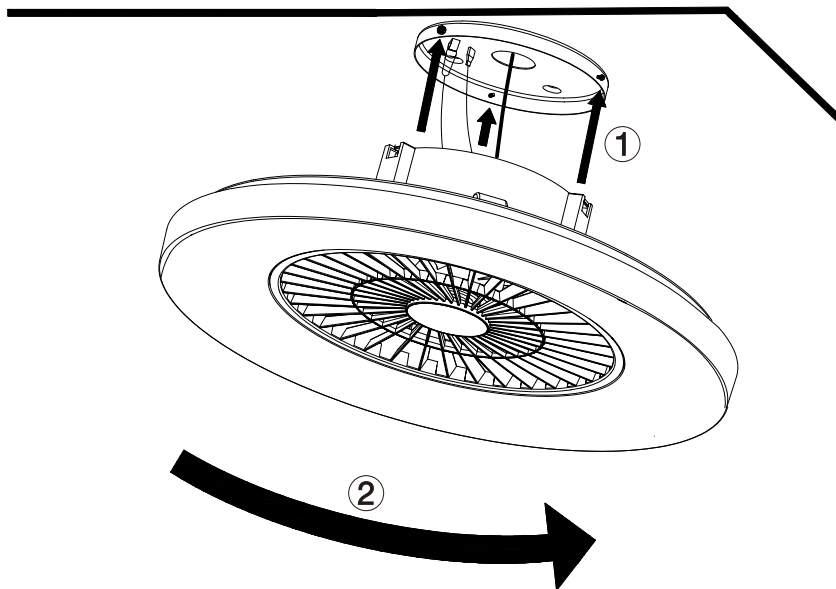
Montage

Schritt 7



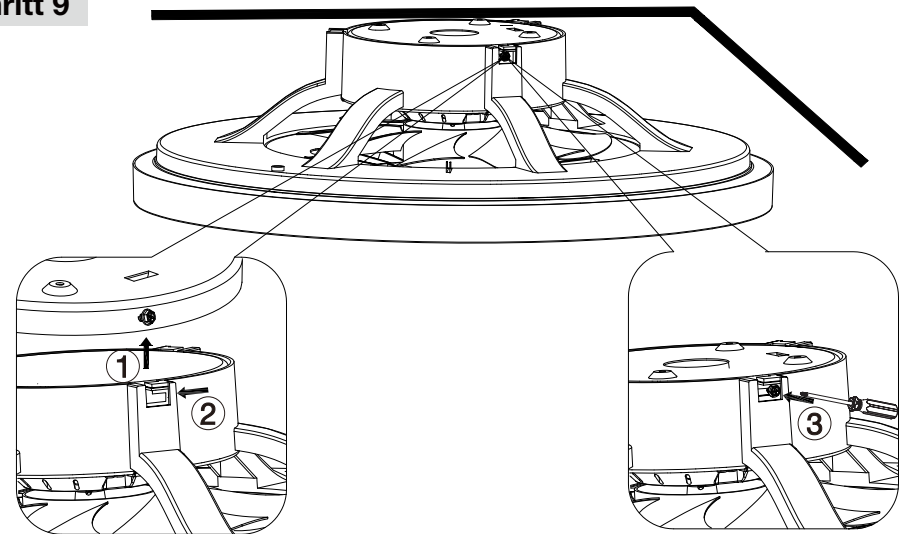
Hinweis: Achten Sie darauf, dass Sie die einzelnen Leiter des Netzanschlusskabels (extern) jeweils richtig anschließen. Achten Sie darauf, dass der Schutzleiter (gelb-grün) länger ist als die anderen Drähte.

Schritt 8

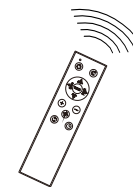
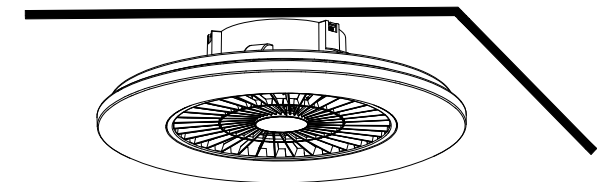
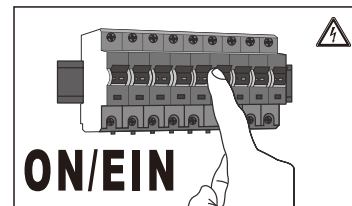


Montage

Schritt 9

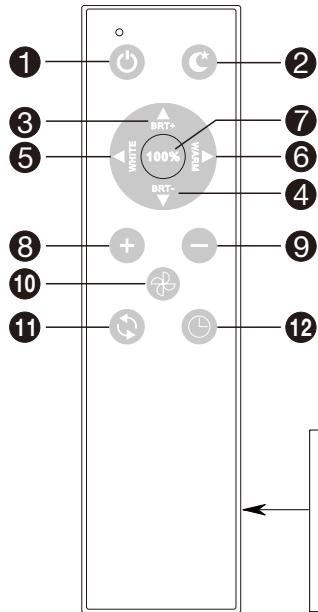


Schritt 10



Montage

Schritt 11



ACHTUNG:

Die Leuchte darf nicht an einem externen Dimmer betrieben werden.

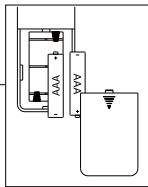
Funktionsbeschreibung ohne Fernbedienung

Wird die Leuchte über den Hauptschalter/ Wandschalter eingeschaltet, stellt sich das zuletzt mit der Fernbedienung eingestellte Lichtszenario ein (Memory-Funktion).



ACHTUNG:

Ist das Licht zuletzt mit der Fernbedienung ausgeschaltet worden, kann es aufgrund des Speichereffekts nicht über den Wandschalter wieder eingeschaltet werden.



Hinweis:

2x 1,5V AAA
Batterie nicht inkl.

Funktionsbeschreibung mit Fernbedienung

Die Leuchte verfügt über eine Memory-Funktion über die Fernbedienung. Die letzte Lichteinstellung vor dem Ausschalten wird gespeichert und beim Anschalten wiedergegeben.

1. Ein/Aus: Licht

2. Nachtlicht Taste

3.& 4. Helligkeitsregler: Die Einstellung erfolgt in Stufen. Durch kurzes Drücken können die einzelnen Stufen gesteuert werden. Durch dauerhaftes Drücken der Taste wird die maximale bzw. einzelnen Stufen gesteuert werden. Durch dauerhaftes Drücken der Taste wird die maximale bzw. minimale Helligkeit schneller erreicht.

5.& 6. Lichtfarbe: Die Regulierung erfolgt stufenweise. Durch kurzes Drücken lassen sich die einzelnen Stufen ansteuern. Durch dauerhaftes Drücken der Taste wird die wärmste bzw. kälteste Farbeinstellung erreicht.

7. 100% Helligkeit (4000 K)

8.& 9. Einstellung der Ventilator Geschwindigkeit

10. Ein/Aus: Ventilator

11. Rückwärtslauf (Winterbetrieb) / Vorwärtslauf (Sommerbetrieb)

12. Einstellung der Betriebszeit des Ventilators (H=Stunde). Der Timer bietet 5 Funktionen: 1H, 2H, 4H, 8H und Timerabschaltung.
1 Stunde: Der Ventilator gibt einen kurzen "Bi"-Ton von sich.
2 Stunden: Der Ventilator gibt zwei kurze "Bi"-Töne von sich.
4 Stunden: Der Ventilator gibt drei kurze "Bi"-Töne von sich.
8 Stunden: Der Ventilator gibt vier kurze "Bi"-Töne von sich.
Timerabschaltung: Der Ventilator gibt einen längeren "Bi"-Ton von sich.

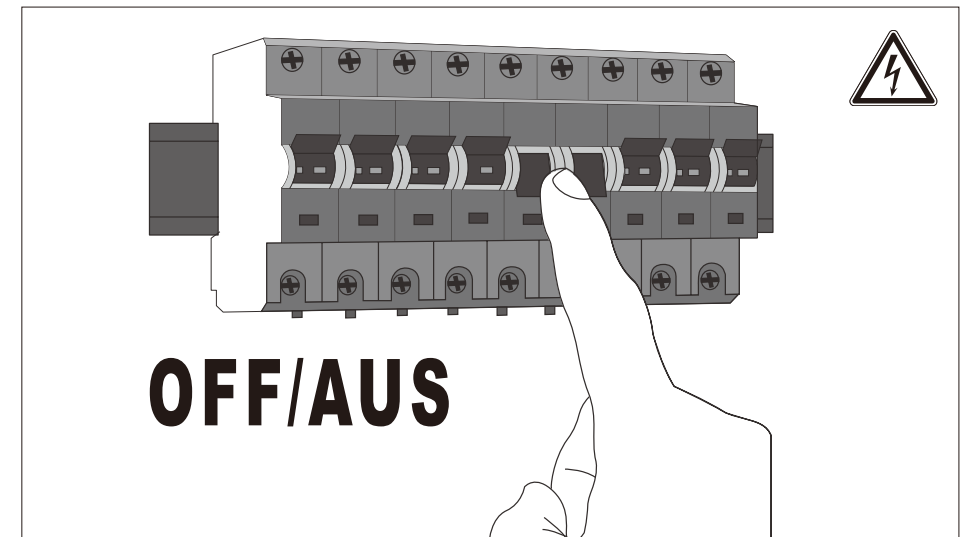
Demontage und Reinigung

Schritt 1

Reinigungshinweise

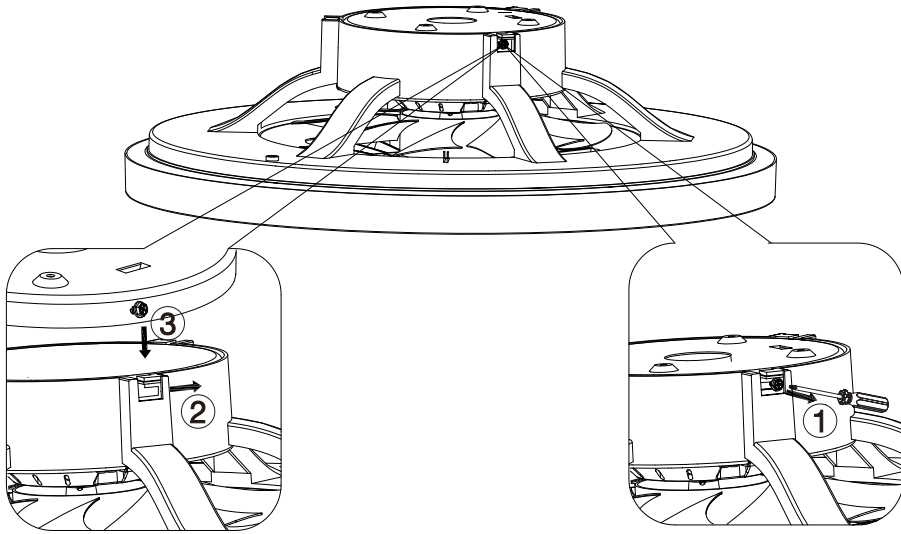
- **Wartungszyklus:** Für dieses Gerät ist keine Wartung vorgesehen. Bei einem Defekt oder einer übermäßigen Verschleißerscheinung wenden Sie sich bitte an den Hersteller, seinen Kundendienst oder eine entsprechend qualifizierte Person.
- Zur Reinigung des Gerätes beachten und befolgen Sie bitte die Hinweise zur Durchführung der Reinigung in dieser Anleitung.
- Trennen Sie das Gerät vor dem Demontieren und Reinigen vom Stromnetz, und lassen Sie die Lampe vollständig abkühlen.
- Die Pflege des Geräts beschränkt sich auf die Oberfläche. Reinigung nur im demontierten Zustand. Reinigen sie nur die Ventilatorblätter und das Schutzgitter. Keine Reinigung der elektrischen Bauteile (Motor, Klemmen etc.) Dabei darf keine Feuchtigkeit in den Anschlussraum oder an stromführende Teile gelangen.
- Zur Reinigung ein trockenes, weiches Tuch verwenden. Hartnäckige Flecken können mit einem leicht feuchten Tuch, ggf. unter Verwendung eines neutralen Reinigungsmittels, entfernt werden.
- Unsachgemäße oder grobe Handhabung kann die Funktion des Ventilators beeinträchtigen.
- Spannung erst nach Reinigung und erneuter, fachgerechter Montage wieder einschalten.

Schritt 2

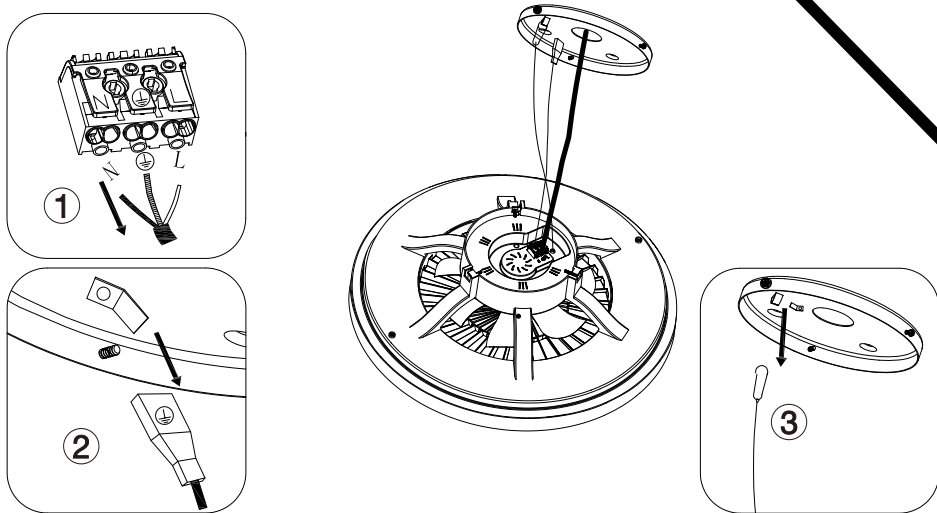


Demontage und Reinigung

Schritt 3

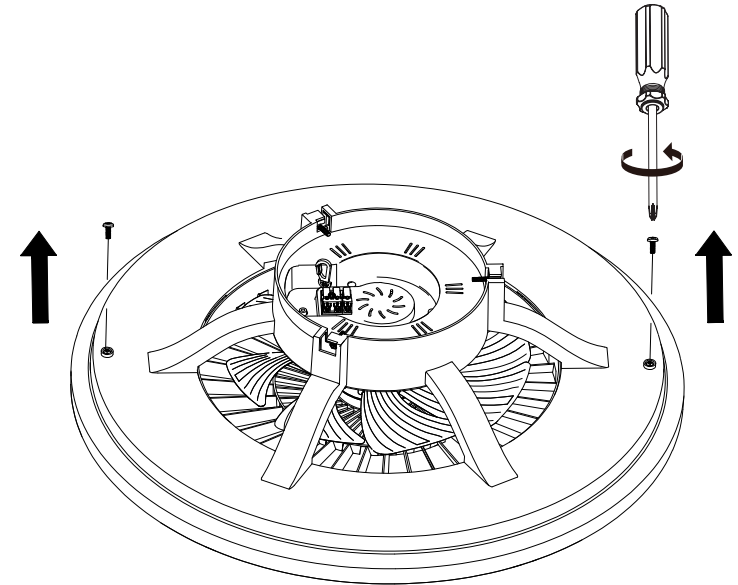


Schritt 4

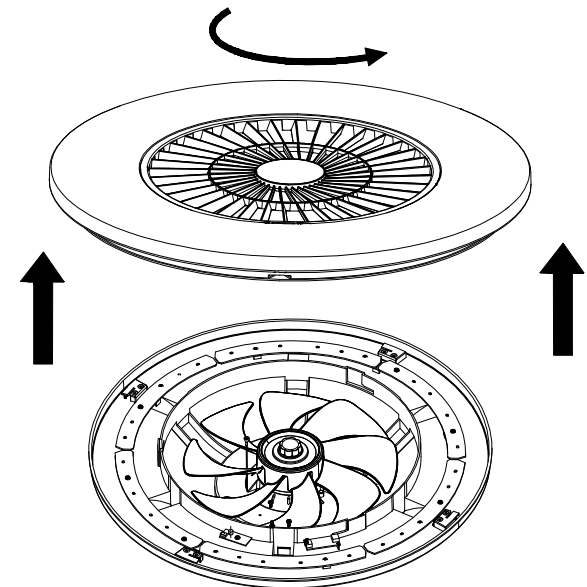


Demontage und Reinigung

Schritt 5

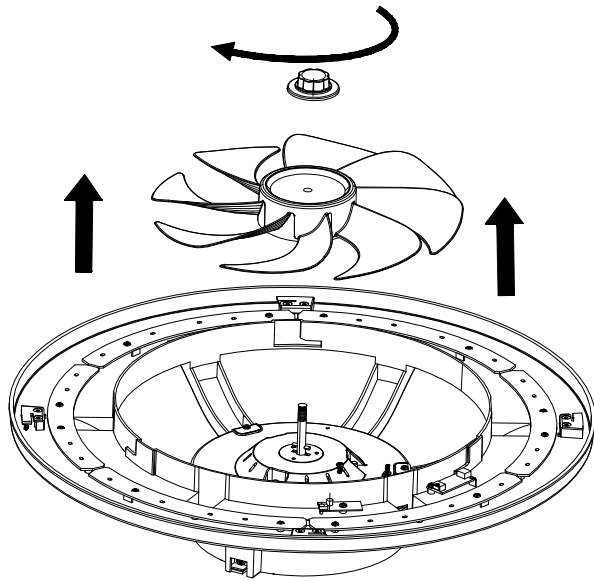


Schritt 6

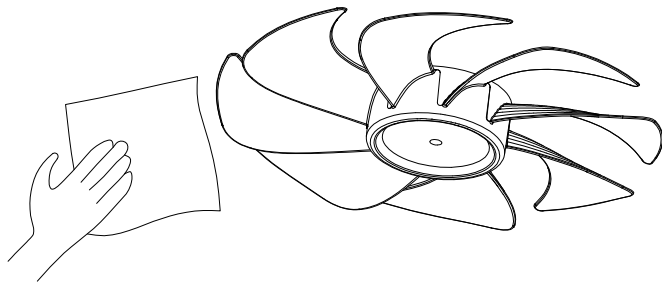


Demontage und Reinigung

Schritt 7



Schritt 8



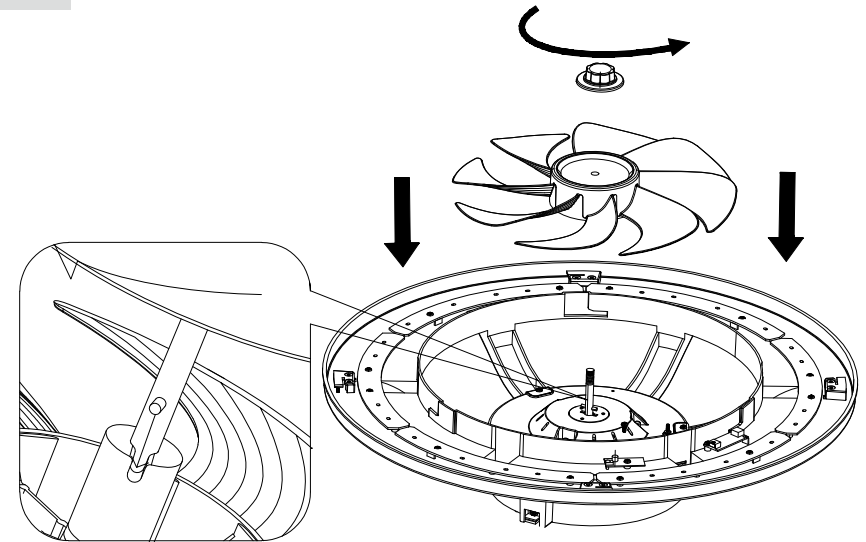
Hinweis:

Die Pflege der Leuchte beschränkt sich auf die Oberfläche. Dabei darf keine Feuchtigkeit in Anschlussräume oder an stromführende Teile gelangen.

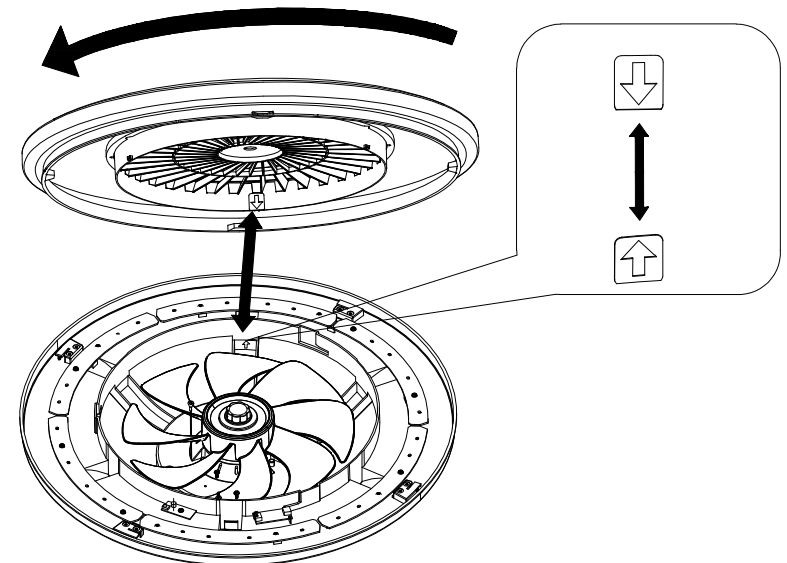
Zur Reinigung ein trockenes, weiches Tuch verwenden. Hartnäckige Flecken können mit einem leicht feuchten Tuch ggf. unter Verwendung eines neutralen Reinigers entfernt werden.

Demontage und Reinigung

Schritt 9

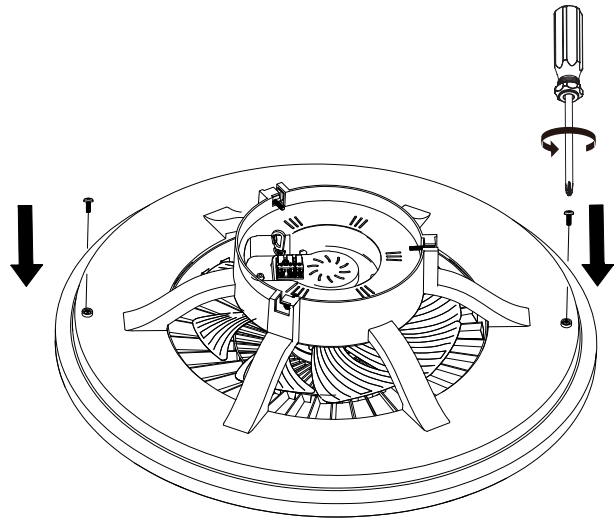


Schritt 10

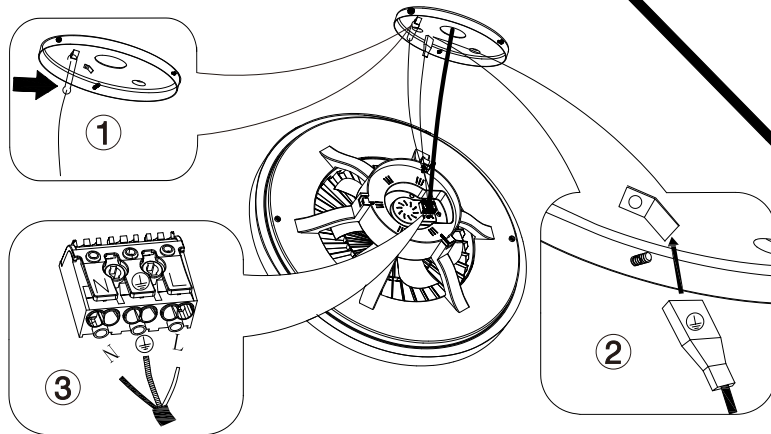


Demontage und Reinigung

Schritt 11



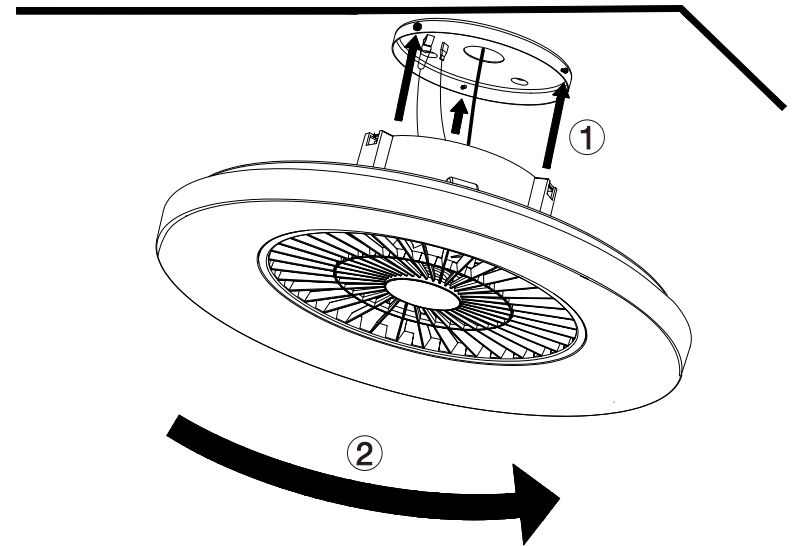
Schritt 12



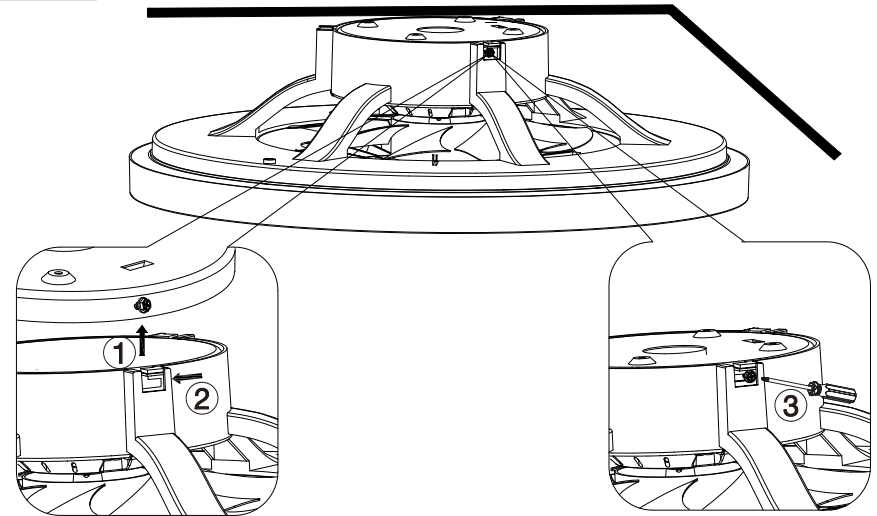
Hinweis: Achten Sie darauf, dass Sie die einzelnen Leiter des Netzanschlusskabels (extern) jeweils richtig anschließen. Achten Sie darauf, dass der Schutzleiter (gelb-grün) länger ist, als die anderen Drähte.

Demontage und Reinigung

Schritt 13

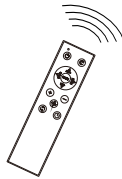
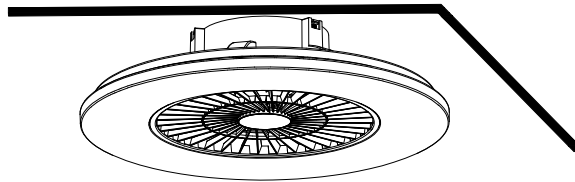
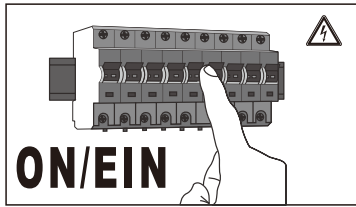


Schritt 14



Demontage und Reinigung

Schritt 15



Entsorgung

Führen Sie das Produkt am Ende seiner Lebensdauer dem Recycling zu. So ermöglichen Sie eine nachhaltige Wiederverwendung stofflicher Ressourcen. Durch eine getrennte Sammlung und anschließende Verwertung von Elektrogeräten, Batterien und Akkumulatoren werden negative Auswirkungen auf die Umwelt und die menschliche Gesundheit verringert. Bitte tragen Sie dazu bei, unnötige Abfälle zu vermeiden, indem Sie z.B. Batterien mit längerer Lebensdauer oder aufladbare Batterien bevorzugen und Batterien oder batteriehaltige Elektro- und Elektronikgeräte nicht achtlos im öffentlichen Raum liegenlassen. Informationen zur verantwortungsvollen Entsorgung erhalten Sie bei Ihren örtlichen Entsorgungsbetrieben.



Das Symbol bedeutet, dass dieses Produkt nicht zusammen mit dem normalen Hausmüll entsorgt werden darf.

Bedienen Sie sich zur Rückgabe Ihres Altgeräts (Kantenlänge bis zu 25 cm) bitte der Rückgabe- und Sammelsysteme oder wenden Sie sich an eine Verkaufsstelle, die mit dem Sammelstellen-Logo gekennzeichnet ist. Diese Entsorgung ist für Sie kostenfrei. Kleine Elektroaltgeräte (Kantenlänge bis zu 25 cm max. 3 Stück) können bei Händlern mit einer Verkaufsfläche für Elektro- und Elektronikgeräte von mind. 400 m² oder Lebensmittelhändlern mit einer Gesamtverkaufsfläche von mind. 800 m², die zumindest mehrmals im Jahr Elektro- und Elektronikgeräte anbieten, unentgeltlich zurückgegeben werden.

Größere Altgeräte können beim Neukauf eines Geräts der gleichen Geräteart, das im Wesentlichen die gleichen Funktionen wie das neue Gerät erfüllt, bei einem entsprechenden Händler kostenfrei zurückgegeben werden.

Entnehmen Sie vor der Entsorgung des Produkts sämtliche Batterien und Akkus sowie alle Lampen, die zerstörungsfrei entnommen werden können und entsorgen Sie diese fachgerecht getrennt zum Produkt. Wir weisen darauf hin, dass Sie für die Löschung personenbezogener Daten auf dem zu entsorgenden Produkt selbst verantwortlich sind.



Das Symbol der durchgestrichenen Mülltonne auf Batterien oder Akkumulatoren besagt, dass diese am Ende ihrer Lebensdauer nicht im Hausmüll entsorgt werden dürfen. Sie sind gesetzlich verpflichtet, alte Batterien und Akkumulatoren nach Gebrauch zurückzugeben. Batterien können Stoffe enthalten, die schädlich für die Umwelt und die menschliche Gesundheit sind. Sofern Batterien oder Akkumulatoren Quecksilber (Hg), Cadmium (Cd) oder Blei (Pb) enthalten, finden Sie das jeweilige chemische Zeichen unterhalb des Symbols der durchgestrichenen Mülltonne. Besondere Vorsicht ist aufgrund der besonderen Risiken beim Umgang mit lithiumhaltigen Batterien geboten. Lithiumbatterien und Akkupacks aller Systeme sind nur im entladenen Zustand bei den Rücknahmestellen abzugeben. Diese Batterien sind immer durch Abkleben der Pole vor Kurzschlüssen zu sichern. Sie können dies kostenfrei im Handelsgeschäft oder bei einer anderen Sammelstelle in Ihrer Nähe tun. Adressen geeigneter Sammelstellen entnehmen Sie bitte bei Ihren Stadt- oder Kommunalverwaltungen.



REWE - Zentral GmbH, D-50603 Köln
info-produkt@rewe-group.com