

Lieferumfang:



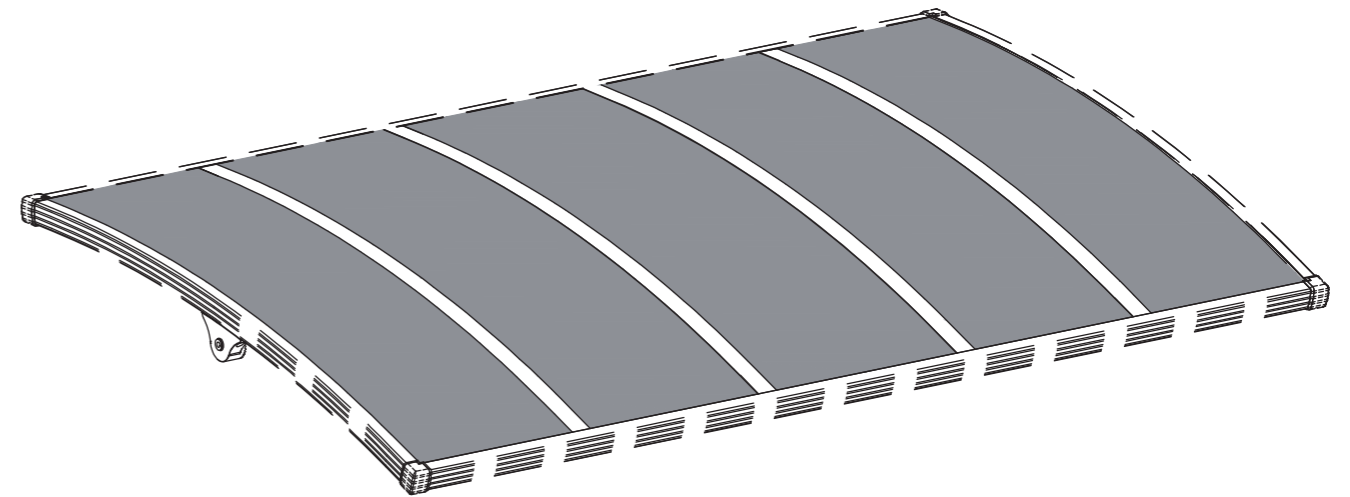
5x Nr.4
PC-Platine



1x Nr. 9
Außensechskan-
tschlüssel

toom

Bedienungsanleitung Ersatzdach Runa



**Dieses Produkt
ist eine gute Wahl.
Viel Freude damit!**

Sicherheitshinweise

WICHTIG! FÜR SPÄTERE BEZUGNAHME AUFBEWAHREN! SORGFÄLTIG LESEN!

Halten Sie sich an die Hinweise in dieser Gebrauchsanweisung und händigen Sie diese mit aus, wenn Sie das Produkt an andere Personen weitergeben.

Dieses Produkt ist ausschließlich für den Außengebrauch im privaten Bereich bestimmt.

Sicherheitshinweise:

- Dieses Produkt ist kein Spielzeug. Lassen Sie niemals Kinder unbeaufsichtigt an oder auf der Gartenschaukel spielen. Kinder unter 8 Jahre dürfen die Gartenschaukel nur zusammen mit Erwachsenen benutzen. Dieses Produkt ist nicht als ein Spielgerät für Kinder, sondern zur Nutzung durch Erwachsene ausgelegt.
- Stellen Sie vor jedem Gebrauch durch Sichtprüfung sicher, dass das Produkt frei von Schäden ist. Sollten Schäden festgestellt werden, darf die Gartenschaukel bis zur vollständigen Schadensbehebung nicht genutzt werden.
- Benutzen Sie die Gartenschaukel nie bei Sturm, Regen und Unwetter. Dachkonstruktion und Befestigungselemente können bei Wind und Sturm beschädigt werden. Die Gartenschaukel bietet bei Unwetter keinen Schutz sondern Verletzungsgefahr!

Warnhinweise:

- Überprüfen Sie Schrauben und Muttern am Produkt regelmäßig auf festen Sitz, ziehen Sie diese regelmäßig nach!
- Reparaturen und das Austauschen von Ersatzteilen dürfen nur von einer qualifizierten Fachkraft durchgeführt werden.
- Wir übernehmen keine Gewährleistung bei Körper- oder Sachschäden, die durch unsachgemäßen Aufbau, falsche Aufstellung oder durch nicht bestimmungsgemäßen Gebrauch entstehen!
- Stellen Sie die Gartenschaukel an einen sicheren Ort oder demontieren Sie sie, wenn starker Wind aufkommt oder Schneefall einsetzt.

Montagehinweise:

- Der Aufbau dieses Produktes muss von mindestens 2 Erwachsenen durchgeführt werden.
- Wischen Sie herstellungsbedingte Ölrückstände vor dem ersten Gebrauch mit einem weichen Tuch ab.
- Halten Sie Kinder und Haustiere während des Aufbaus fern.
- Überprüfen Sie vor dem Aufbau, ob alle in der Teilebeschreibung aufgeführten Teile mitgeliefert wurden. Beginnen Sie nicht mit dem Aufbau, wenn Teile fehlen oder beschädigt sind.
- Halten Sie die Anleitung für den Aufbau stets griffbereit und folgen Sie jedem der einzelnen Schritte genau. Unsachgemäßer Aufbau führt zu Gefährdungen.

Reinigung:

- Wischen Sie das Produkt mit einem feuchten, weichen Lappen oder Ledertuch ab. Verwenden Sie zur Reinigung nur Wasser und gegebenenfalls ein neutrales Reinigungsmittel und lassen Sie das Produkt anschließend gut trocknen.
- Verwenden Sie keinesfalls chemische, alkalische, saure, lösungsmittelhaltige oder scheuernde Reinigungsmittel wie z. B. Waschpulver, da diese die Oberflächen des Produktes beschädigen können.
- Setzen Sie zur Reinigung dieses Produktes keinen Dampfstrahler oder Hochdruckreiniger ein.
- Beseitigen Sie eventuelle Schimmel- oder Stockflecken ebenfalls mit einem neutralen Reinigungsmittel und Wasser.

Lagerung/Überwinterung:

- Stellen Sie vor der Lagerung sicher, dass das Produkt komplett trocken ist. Lagern Sie das Produkt anschließend an einem trockenen, frostfreien, lichtgeschützten und gut belüfteten Ort, um Schimmelbildung und Stockflecken zu vermeiden.
- Beachten Sie bei der Auswahl des Lagerortes, dass Kinder darauf keinen Zugriff haben.
- Bewahren Sie Hinweise zu diesem Produkt (z. B. Aufbauanleitung, Gebrauchshinweise) immer zusammen mit dem Produkt auf.

Entsorgung:

Entsorgen Sie das Produkt nicht mit dem Hausmüll, führen Sie es der Wiederverwertung zu.

Technische Daten:

Hollywoodschaukel Gewicht:

ca. 2,8 kg

Abmessungen:

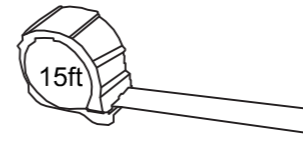
ca. 118,5 (L) x 46,3 (B) x 6 (H) cm

Service:

Im Servicefall wenden Sie sich bitte an Ihre Verkaufsstelle oder an die unten stehende Adresse.

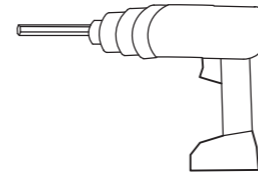
REWE - Zentral GmbH
D-50603 Köln
info-produkt@rewe-group.com

Du brauchst:



Linea

Hier steht ein Beispieltextrur Verwendung desWerkzeuges.

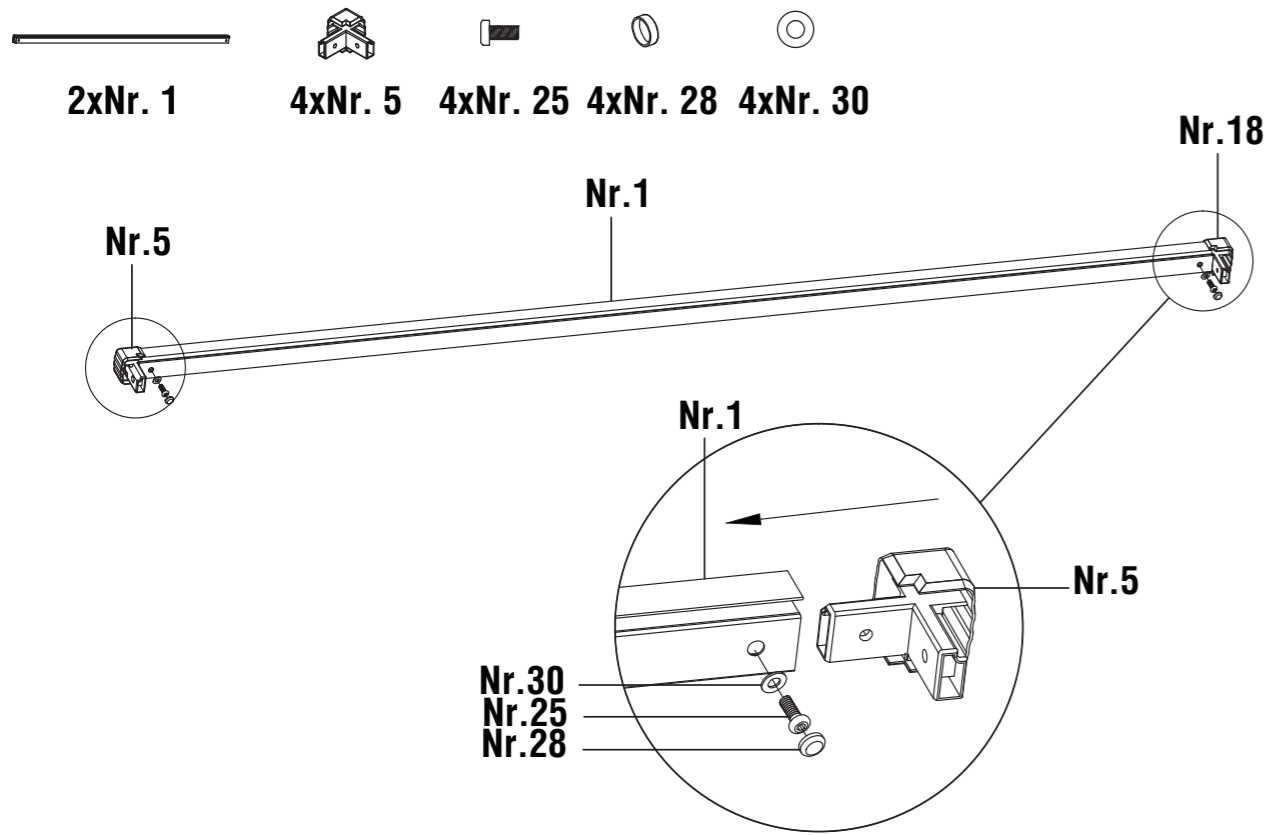


Akkuschrauber

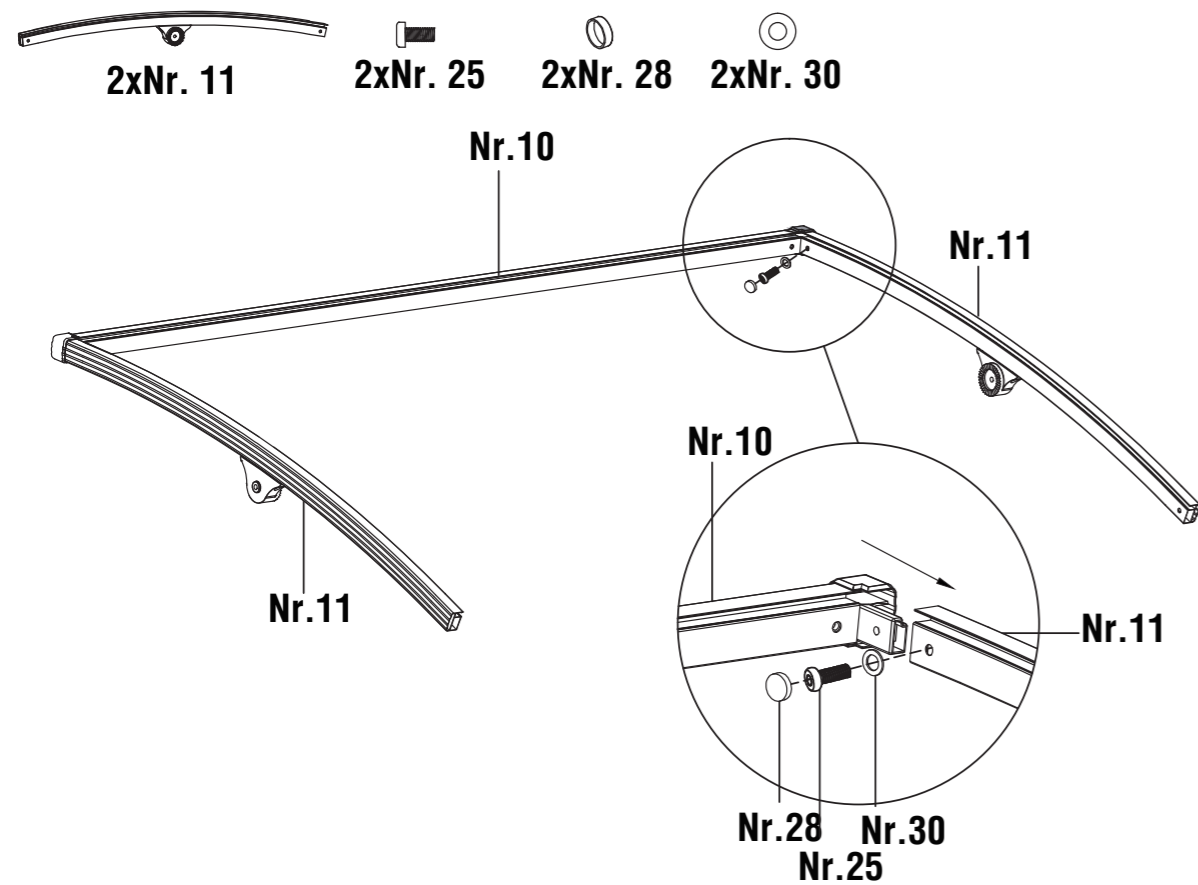
Hier steht ein Beispieltextrur Verwendung desWerkzeuges.

Montage

Schritt 1

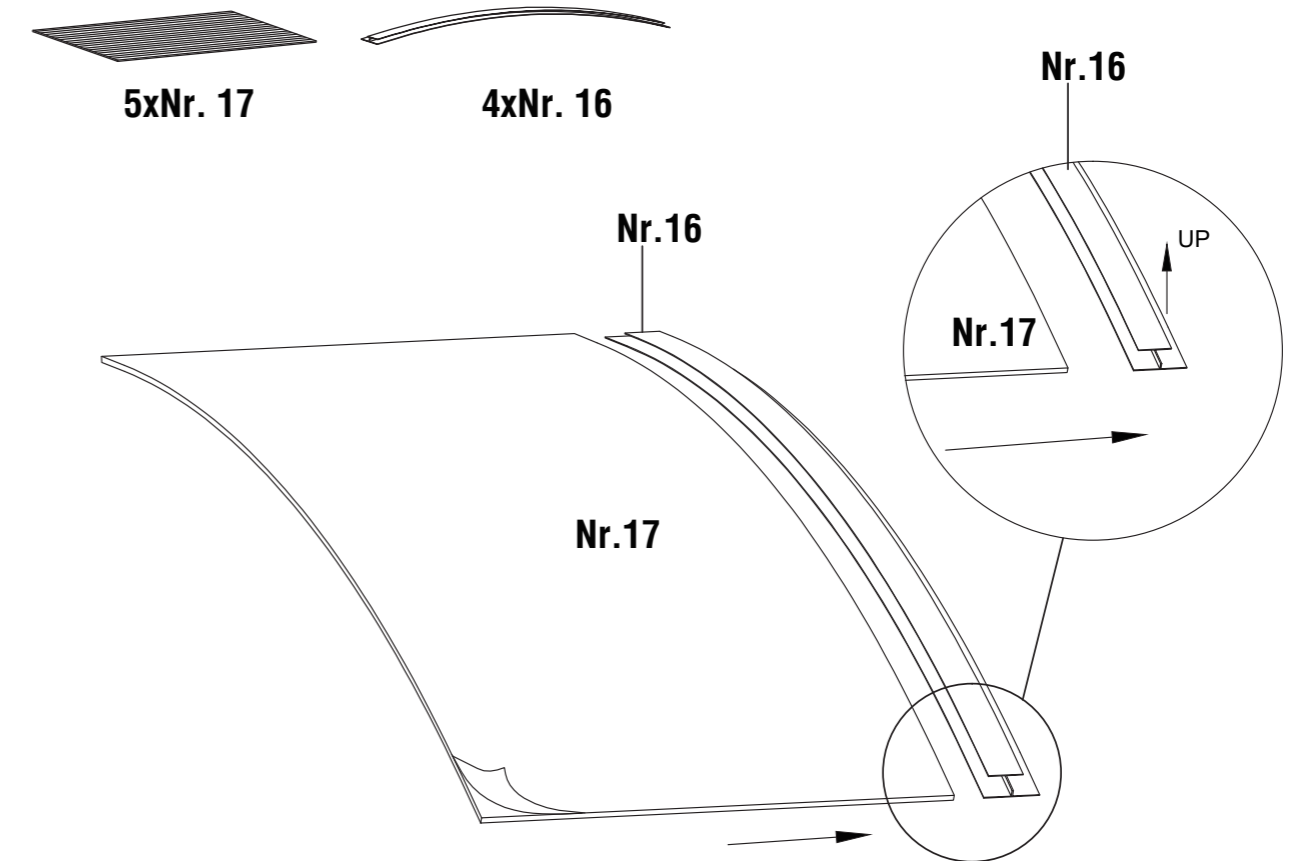


Schritt 2



Montage

Schritt 3



Schritt 4

