

## Liebe Kundin, lieber Kunde!

Herzlichen Glückwunsch zum Kauf dieses Qualitätsproduktes. Dieses Produkt entspricht europäischen und nationalen Anforderungen. Um diese Anforderungen zu erhalten und die Konformität zu gewährleisten, bitten wir Sie, sich an diese Anleitung zu halten. Sie beinhaltet wichtige Informationen bzgl. der Bedienung und Montage dieses Produktes. Bitte bewahren Sie diese Anleitung zur späteren Verwendung auf.



Für Schäden, die durch unsachgemäße Bedienung entstehen sowie daraus resultierende Folgeschäden wird keine Haftung übernommen. Auch für Sach- oder Personenschäden durch nicht ordnungsgemäße Bedienung unter Nichtberücksichtigung der Sicherheitshinweise wird keine Haftung übernommen. Bitte nehmen Sie selbst aus Sicherheitsgründen keine Veränderungen an dem Produkt vor.



Lesen Sie vor der Inbetriebnahme zuerst alle Sicherheitshinweise und Anweisungen aufmerksam durch. Versäumnisse bei der Einhaltung der Sicherheitshinweise können schwere Verletzungen verursachen. Bewahren Sie alle Sicherheitshinweise und Anweisungen für die Zukunft auf und übergeben Sie sie auch an einen möglichen Nachbesitzer.

### Legende der verwendeten Piktogramme

	Warn- und Sicherheitshinweise beachten!
	Bedienungsanleitung lesen!
	Lebens- und Unfallgefahr für Kleinkinder und Kinder!
	Entsorgungshinweise

### Bestimmungsgemäßer Gebrauch

Das Produkt ist nur für den Einsatz in privaten Haushalten und nicht für den kommerziellen Gebrauch vorgesehen. Das Produkt sollte nur auf einer geraden und festen Grundlage montiert werden. Dafür empfiehlt sich ein vollständig getrockneter Zement.

### Sicherheitshinweise

**LESEN SIE DIE ANLEITUNG VOR DER VERWENDUNG DES PRODUKTES! BEWAHREN SIE ALLE SICHERHEITSHINWEISE UND ANWEISUNGEN FÜR DIE ZUKUNFT AUF!**



#### **WARNUNG! LEBENS- UND UNFALLGEFAHR FÜR KLEINKINDER UND KINDER!**

- Lassen Sie Kinder niemals unbeaufsichtigt in der Nähe des Verpackungsmaterials. Es besteht Erstickengefahr, wenn Kinder damit spielen oder sich darin verfangen. Kinder unterschätzen häufig die Gefahren.
- Das Produkt eignet sich nicht als Spielplatz für Kinder. Lassen Sie Kinder nicht unbeaufsichtigt.
- Halten Sie Kinder während der Montage des Produktes fern. Zu diesem Produkt gehören Schrauben und andere Kleinteile. Diese können zur Erstickung führen, wenn sie verschluckt oder eingeatmet werden.



## ALLGEMEINE SICHERHEITSHINWEISE

- Richten Sie den Boden des Produktes aus, indem Sie ihn rundum mit einer Wasserwaage prüfen.
- Legen Sie keine Gegenstände auf das Produkt, um Verformungen zu vermeiden.
- Die Montage sollte durch mindestens 2 Personen erfolgen. Achten Sie auf scharfe Kanten und seien Sie beim Umgang mit den Bauteilen vorsichtig.
- Verwenden Sie für die Montage dieses Produktes ausschließlich das in dieser Bedienungsanleitung empfohlene Werkzeug und befolgen Sie die nachfolgend beschriebenen Anweisungen.
- Verwenden Sie keine Elektrowerkzeuge in nasser oder feuchter Umgebung. Stromschlaggefahr!
- Stützen Sie sich während der Montage nicht auf Teile des Produktes ab und lehnen Sie keine schweren Gegenstände an das Produkt.
- Stellen Sie das Produkt nicht direkt auf unbefestigtem/unebenem Untergrund auf.
- Wählen Sie einen geeigneten, festen Untergrund aus. Der Hersteller haftet nicht für die Auswahl des Untergrundes.
- Meiden Sie, so weit wie möglich, große überhängende Bäume in unmittelbarer Nähe des Produktes.
- Schraubverbindungen grundsätzlich erst am Ende der Montage festziehen.
- Ändern oder entfernen Sie keine Bauteile. Nehmen Sie keine Veränderungen am Produkt vor.
- Befestigen Sie alle in der Anleitung aufgeführten Bauteile.
- Lagern Sie keine Chemikalien innerhalb des Produktes.



## VERMEIDEN SIE VERLETZUNGSGEFAHR!

- Versuchen Sie nicht, das Produkt bei windigem Wetter zu montieren. Hierbei besteht die Gefahr von Schäden an den Bauteilen, aber auch das Risiko von Personenschäden erhöht sich.
- Achten Sie bei der Montage auf Ihren persönlichen Schutz. Das Tragen von Arbeitsbekleidung, Arbeitshandschuhen und einer Schutzbrille während der Montage wird empfohlen.
- Prüfen Sie das Produkt regelmäßig auf Schäden und den festen Sitz der Schrauben etc., um die Sicherheit des Produktes sicherzustellen.
- Ziehen Sie lockere Schrauben fest und befestigen Sie lose Teile. Teile, die Schäden aufweisen und die Stabilität des Produktes negativ beeinflussen können, sind umgehend auszutauschen. Erst nachdem der sichere Zustand des Produktes wiederhergestellt ist, sollte es wieder genutzt werden.
- Halten Sie sich bei Gewitter oder starkem Sturm nicht in der Nähe des Produktes auf. Blitzschlag oder gelöste Teile können zu ernsthaften Verletzungen führen.
- Stoßen Sie bei niedrigen Temperaturen unter dem Gefrierpunkt nicht mit harten Gegenständen gegen das Produkt. Es kann dadurch brechen.
- Wenn die einzelnen Teile Risse oder Sprünge aufweisen oder sich verformt haben, ersetzen Sie beschädigte Bauteile nur durch passende Originalteile.
- Lehnen Sie keine Leiter oder andere schwere Gegenstände gegen das Produkt.
- Bringen Sie kein zusätzliches Gewicht an die Rahmenkonstruktion an, da dies die Statik negativ beeinflussen kann.



## VORSICHT QUETSCHGEFAHR!

Achten Sie besonders beim Öffnen und Schließen des Produktes auf Ihre Finger. Halten Sie Abstand von sich bewegenden Teilen. Bei Unachtsamkeit besteht Verletzungsgefahr durch Quetschungen.

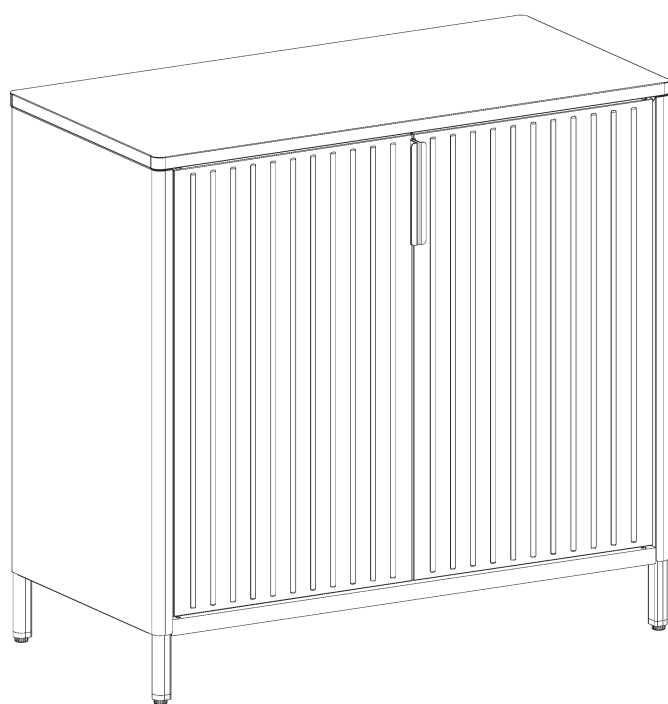


## ACHTUNG! VERBRENNUNGSGEFAHR!

- Bei hohen Außentemperaturen und starker Sonnenstrahlung kann sich die Oberfläche des Produktes stark erhitzen.  
**VORSICHT! VERBRENNUNGSGEFAHR!**
- Halten Sie direkte Hitzequellen, wie Grills oder Heizstrahler, von dem Produkt fern. Einzelne Teile des Produktes können sehr heiß werden.

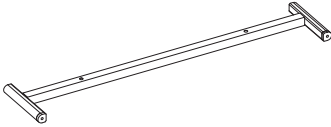
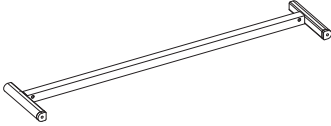
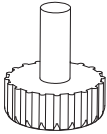
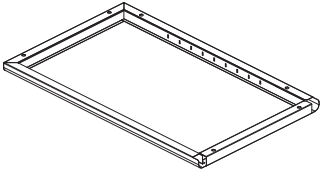
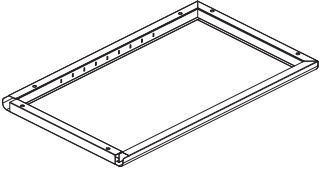
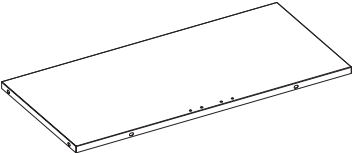
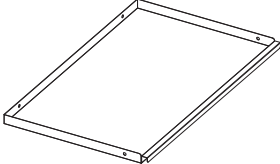
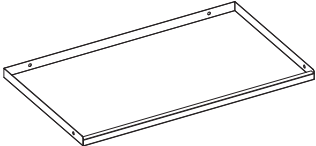
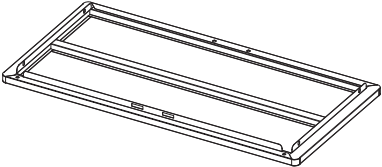
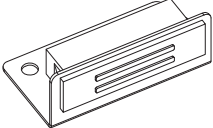
# BEDIENUNGSANLEITUNG

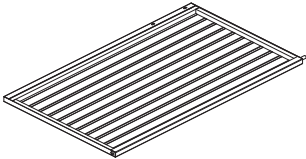
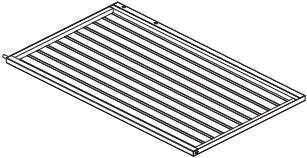
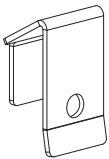
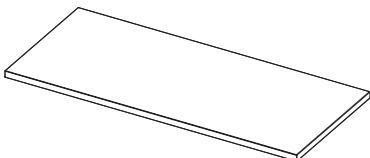
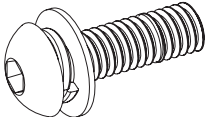
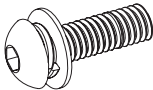
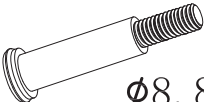
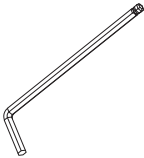

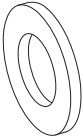
## Aufbewahrungsschrank Romy



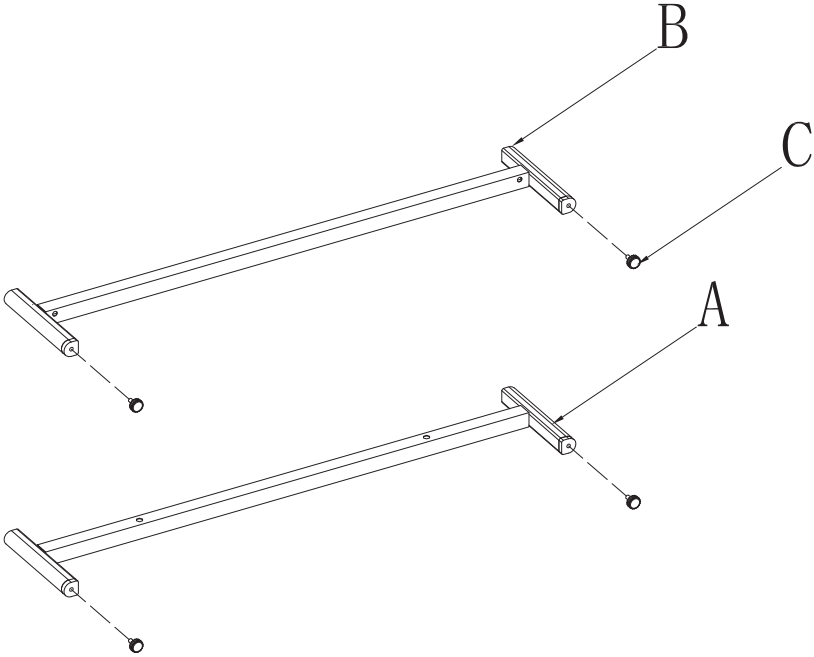
Teileliste

Nehmen Sie alle Teile vorsichtig aus der Verpackung. Breiten Sie diese übersichtlich auf einem weichen Untergrund aus, so dass Sie die Teile gut erkennen können. Die folgenden Teile sind im Lieferumfang enthalten:

NR.	TEIL	Menge
A		1
B		1
C		4
D		1
E		1
F		1
G		1
H		1
I		1
J		2

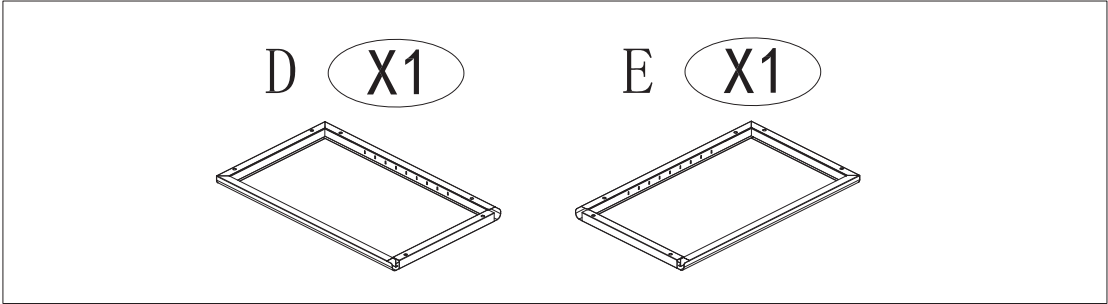
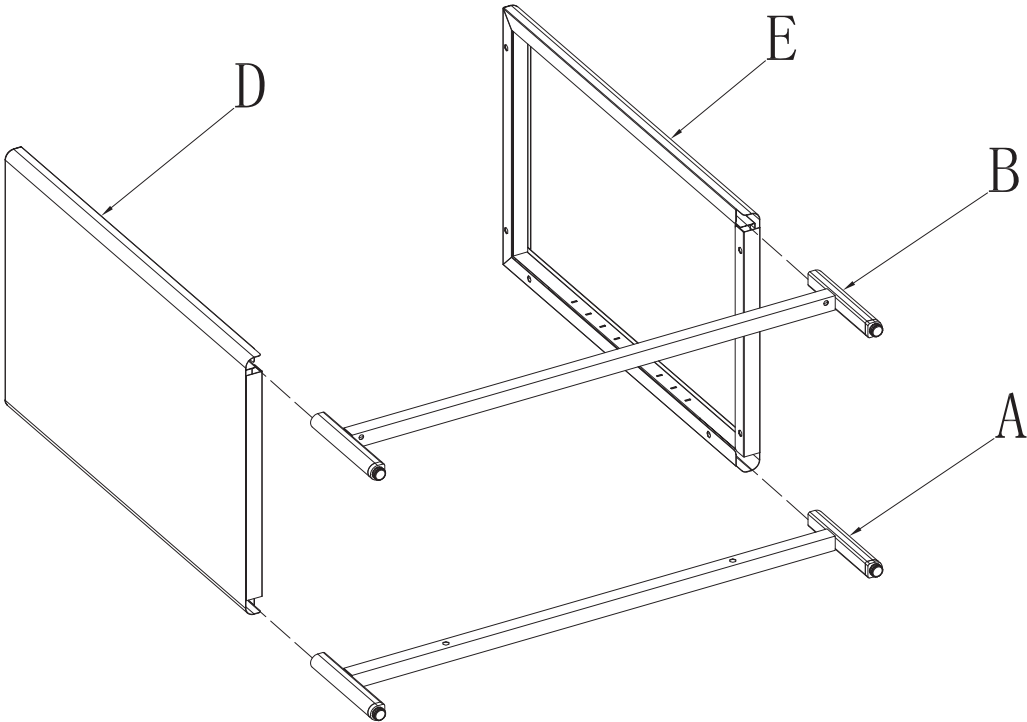
NR.	TEIL	Menge
K		1
L		1
M		8
N		2
AA	 M6*15	20+1
BB	 M4*12	4
CC	 $\phi 8.8*29*M6*15$	2
DD	 M6	1
EE	 M4	1
FF	 $\phi 17*1.5$	2

# Schritt 1

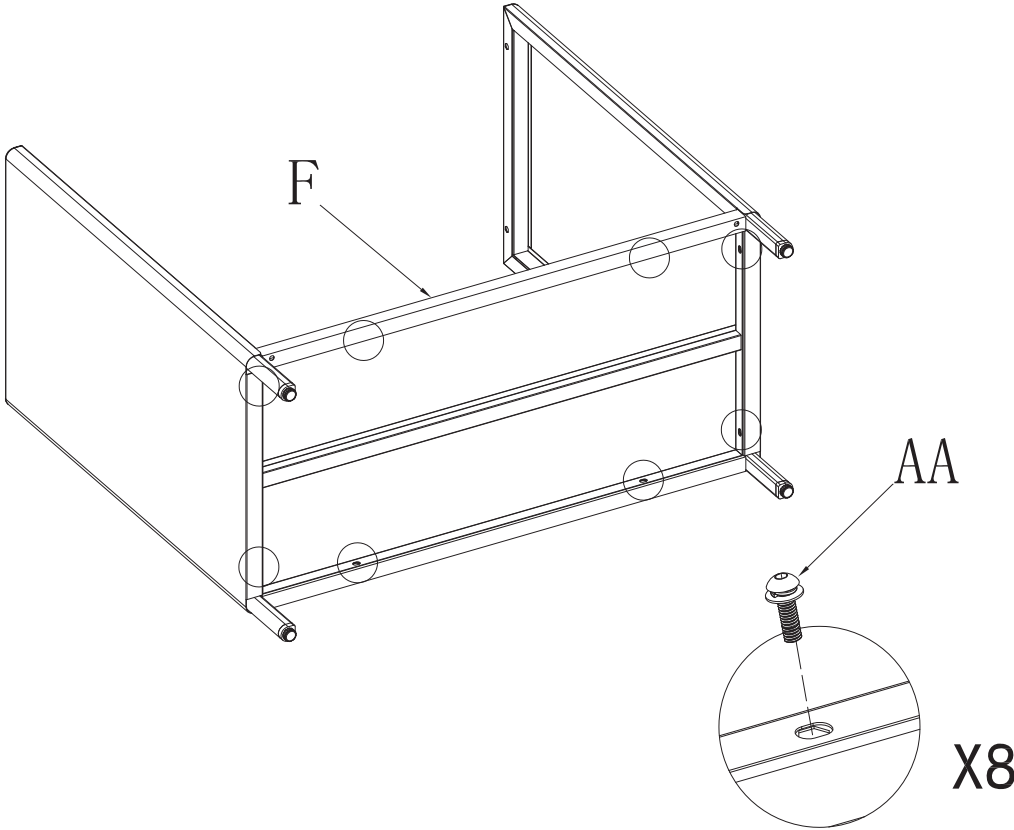


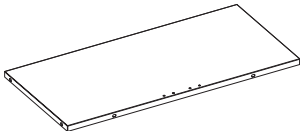

A	X1	B	X1	C	X4

# Schritt 2

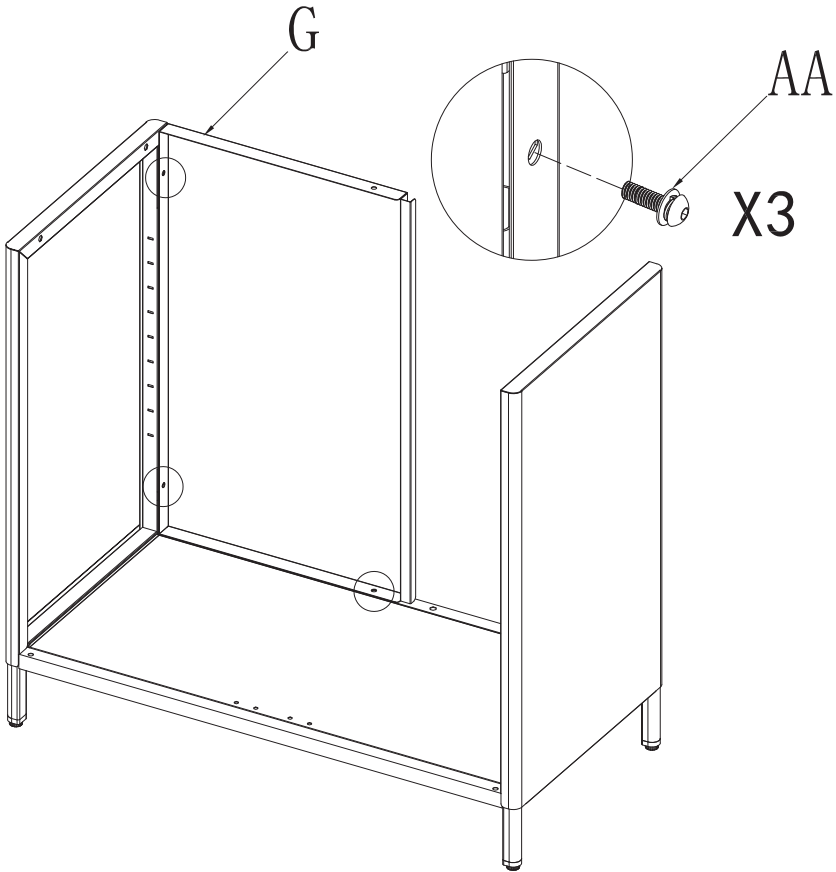


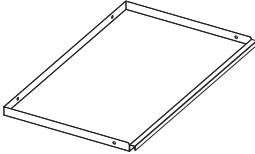
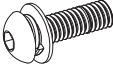
# Schritt 3



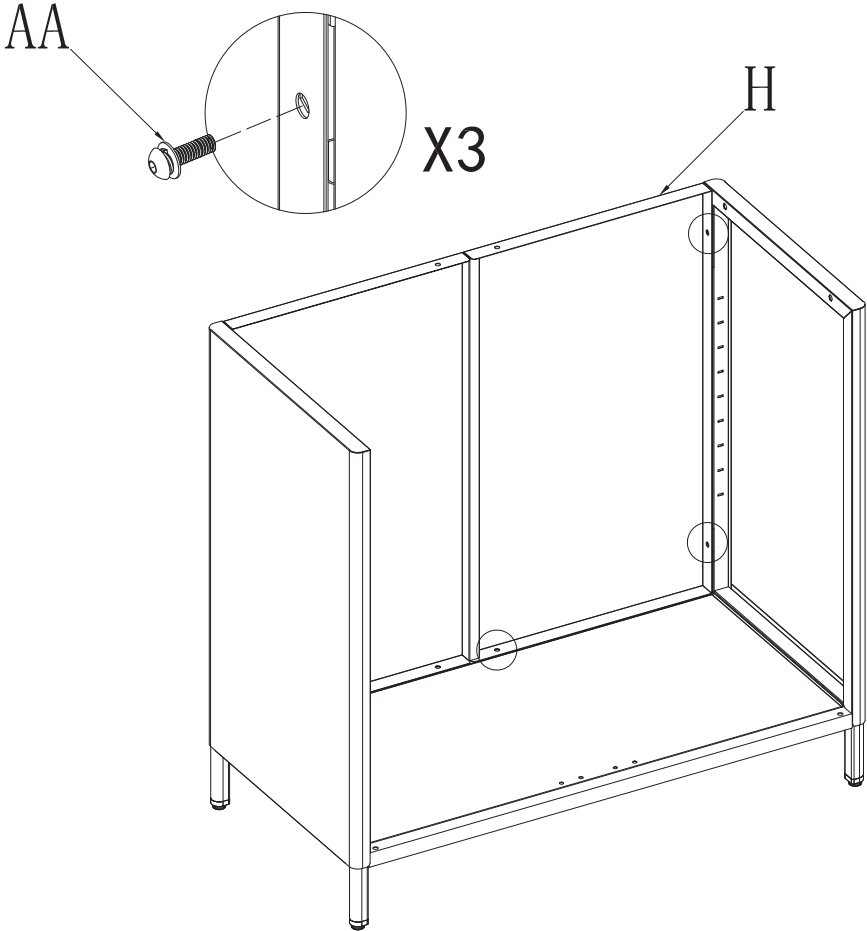
F (X1)	AA (X8)
	M6*15
	

# Schritt 4



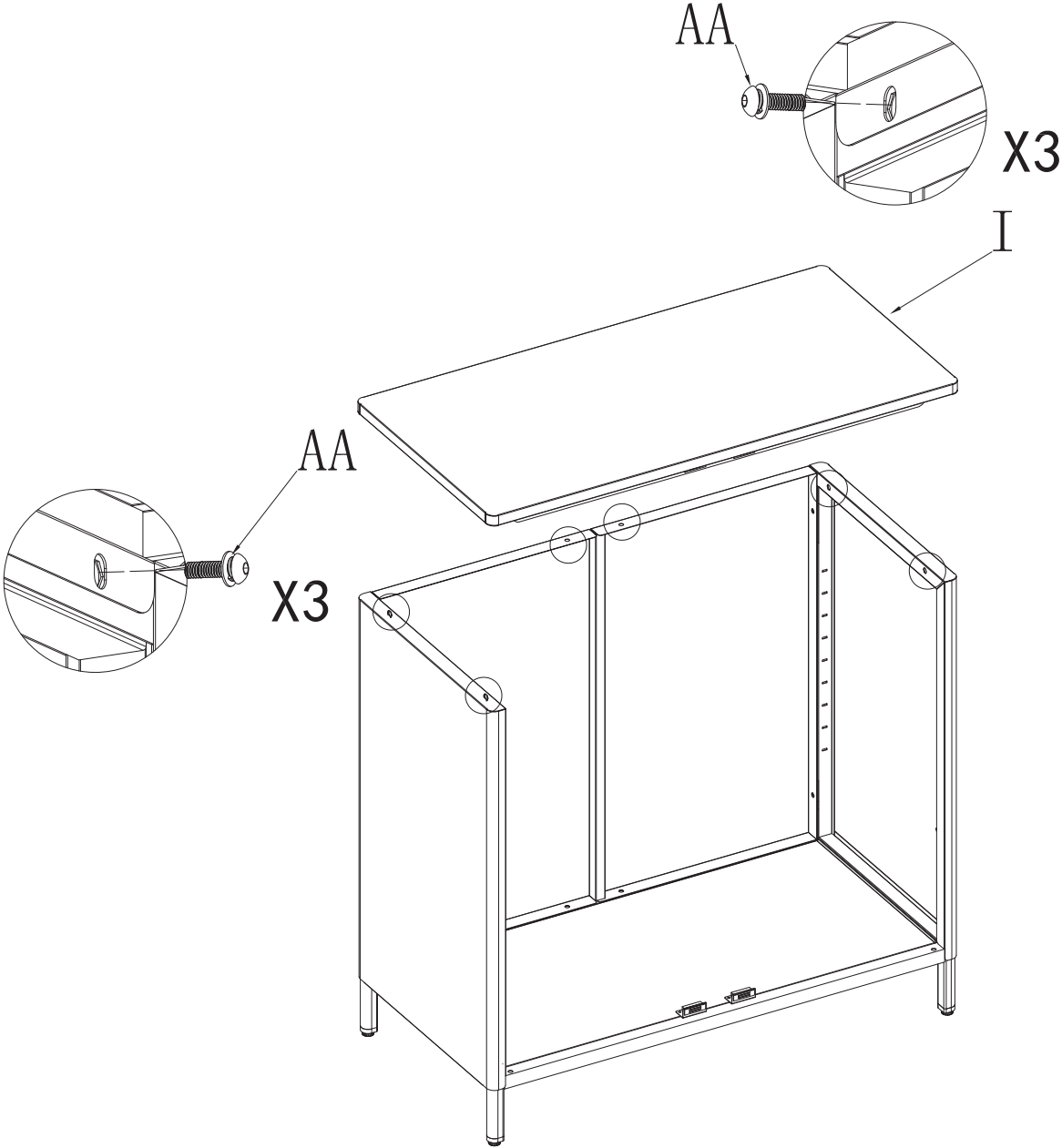
G (X1)	AA (X3)
	M6*15
	

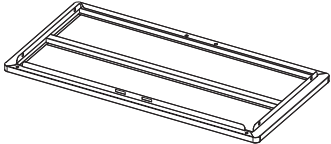
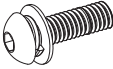
# Schritt 5



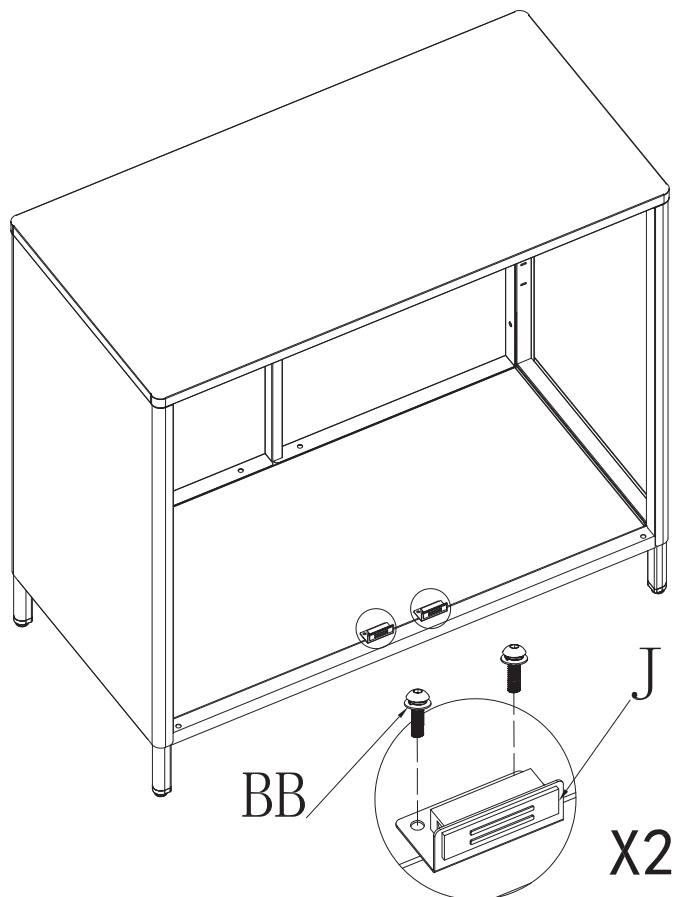
H X1	AA X3
	M6*15

# Schritt 6

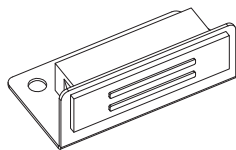


I	X1	AA	X6
		M6*15	

# Schritt 7

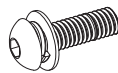


J X2

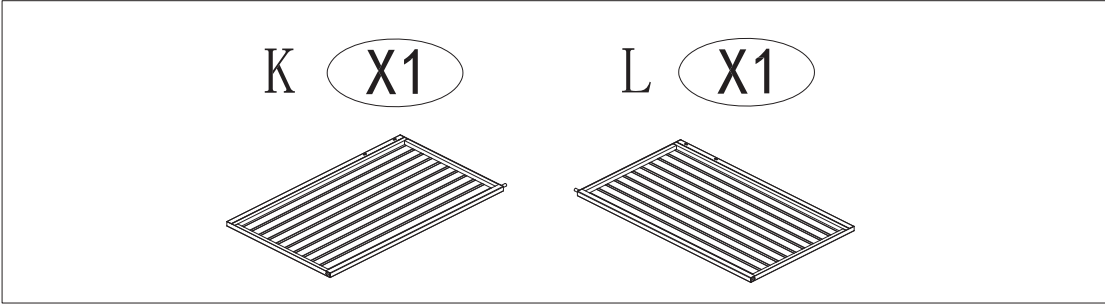
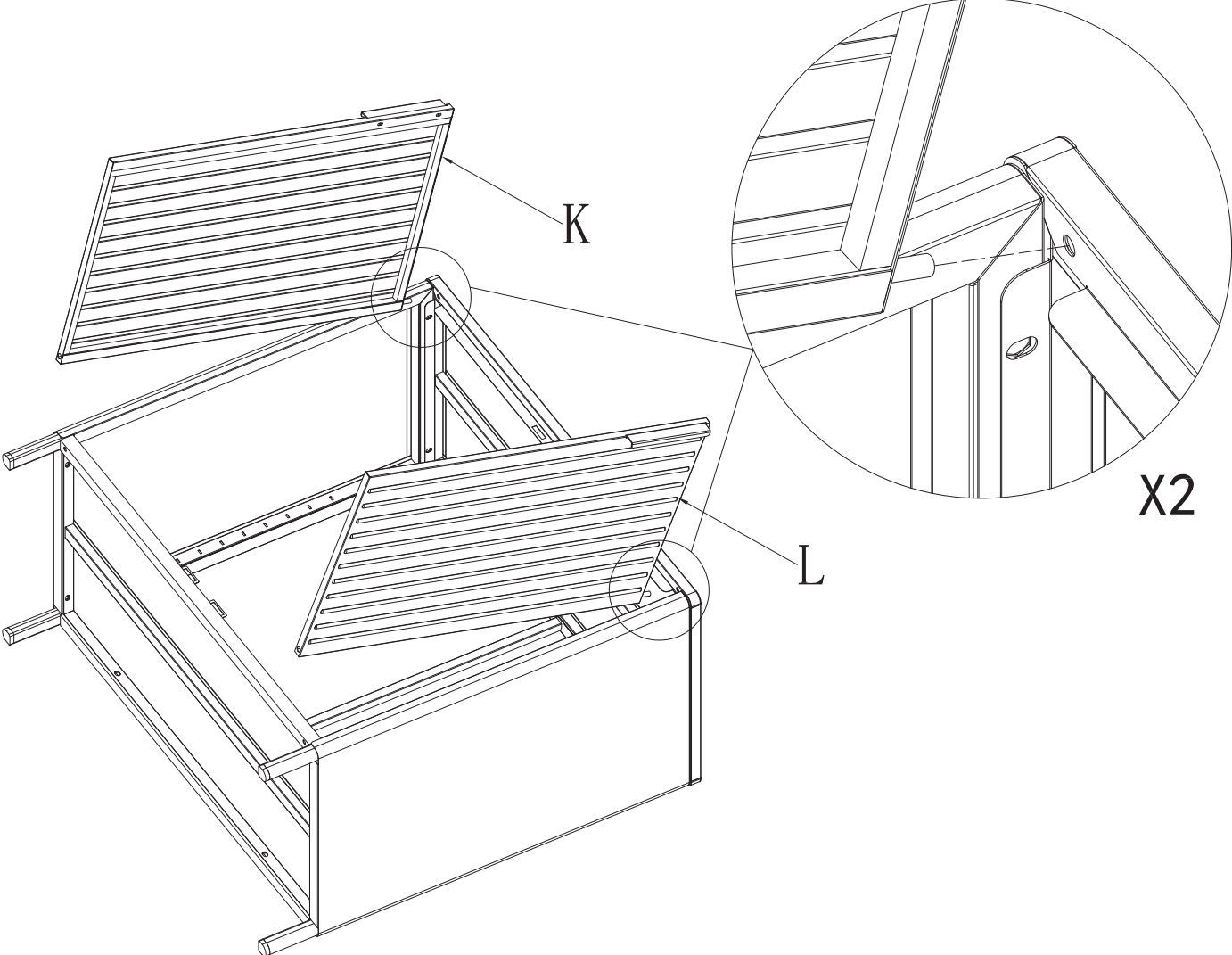


BB X4

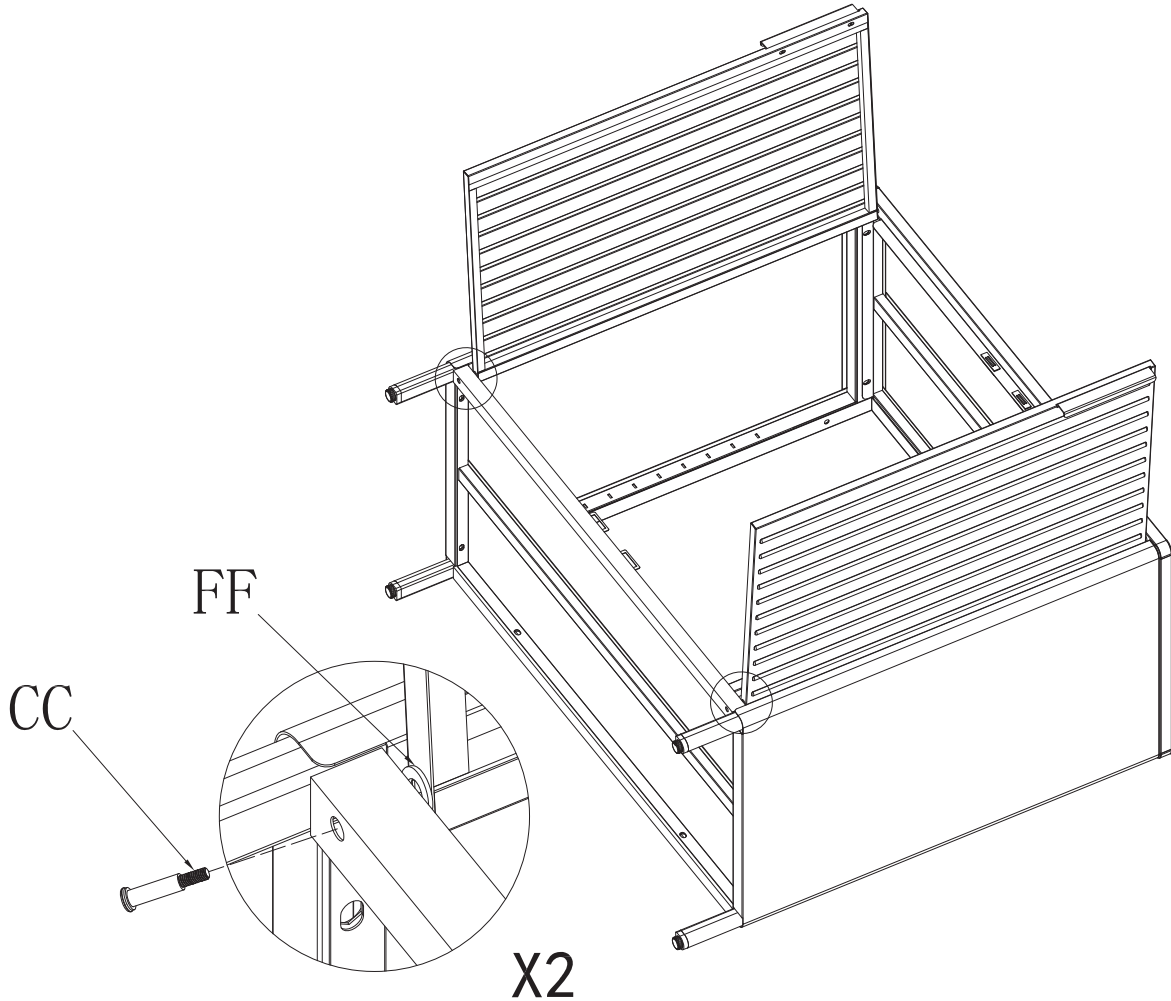
M4\*12

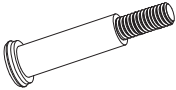



# Schritt 8

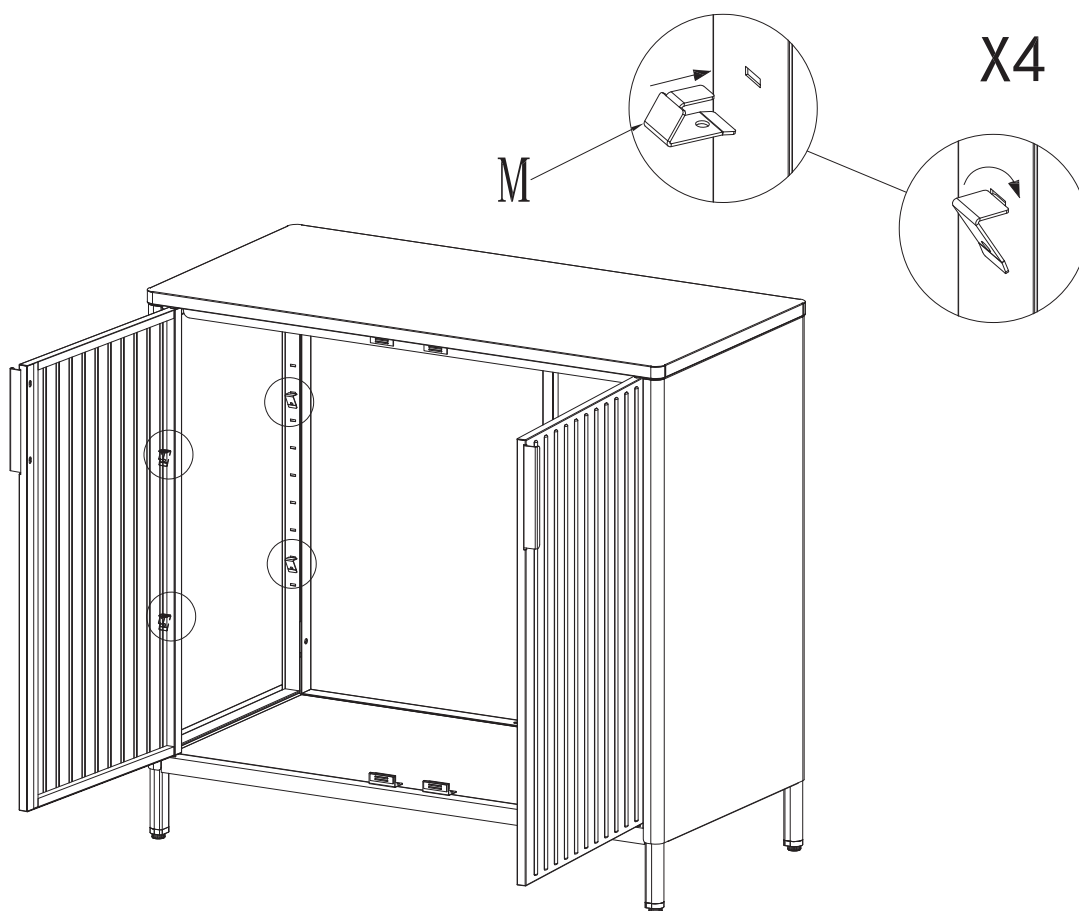


# Schritt 9

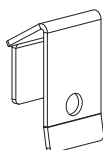


CC	X2	FF	X2
			

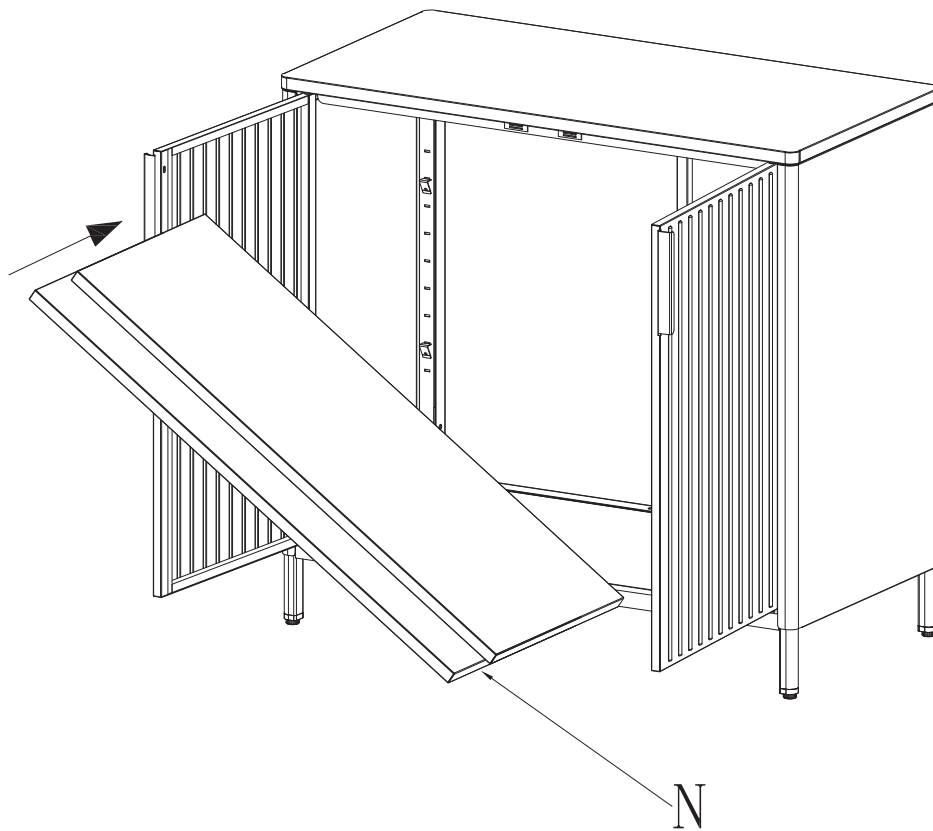
# Schritt 10



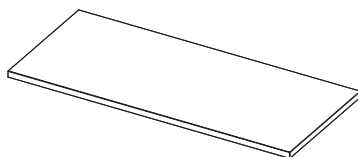
M X4



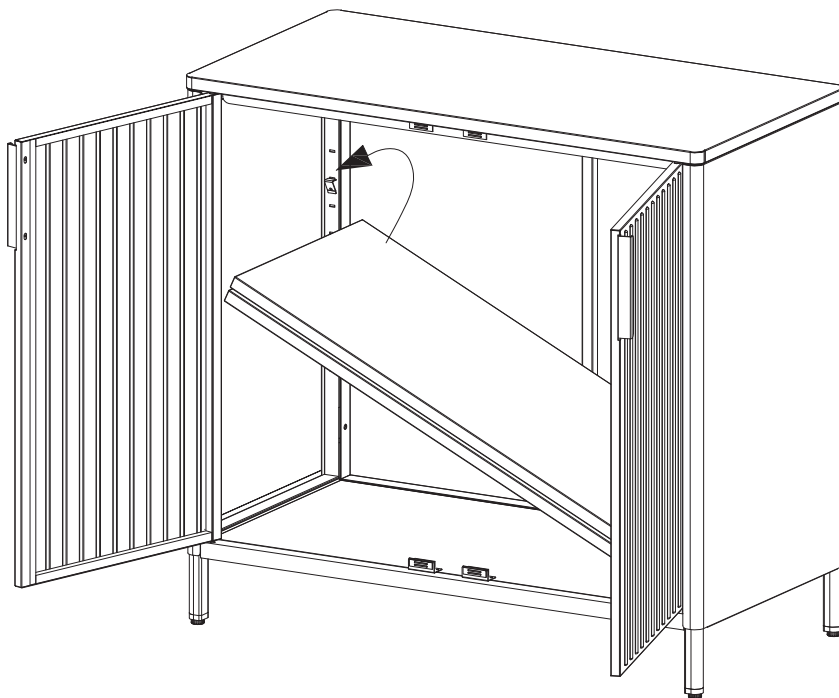
# Schritt 11



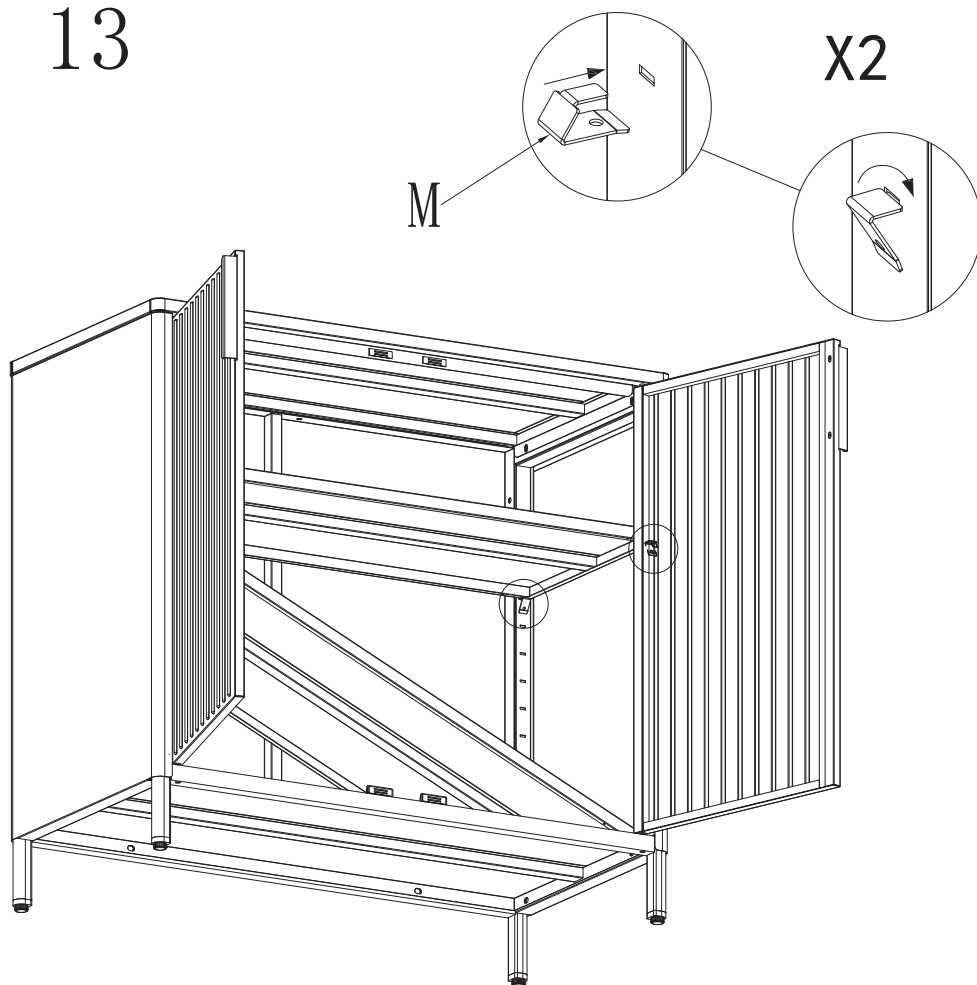
N (X2)



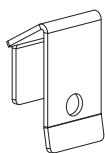
# Schritt 12



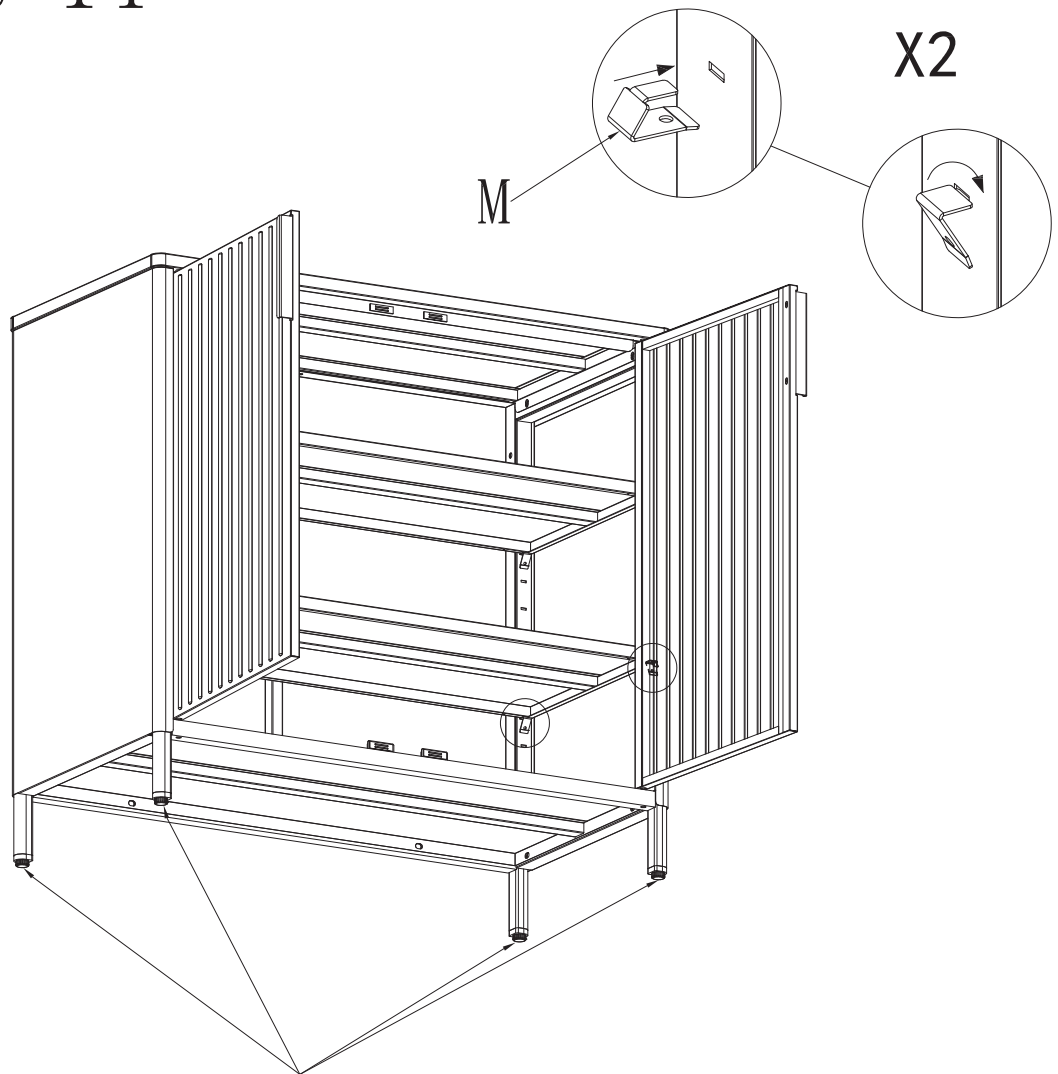
# Schritt 13



M X2

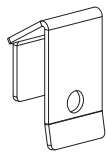


# Schritt 14



verstellbar Fuß

M X2



## Reinigung

- Schützen Sie das Produkt durch regelmäßige Reinigung und Pflege. Nur so beugen Sie unerwünschten Korrosionserscheinungen vor, die durch Umwelteinflüsse und nutzungsbedingte Verunreinigungen verursacht werden.
- Die Oberfläche des Produktes oder die der angrenzenden Bauteile kann durch aggressive, ätzende oder schmirgelnde Stoffe, wie zum Beispiel Säuren oder durch Stahlbürsten, beschädigt werden.
- Verwenden Sie zur Pflege des Produktes nur handelsübliche Pflegemittel und weiche Lappen oder Tücher. Beachten Sie bei Pflegemitteln auch stets die Herstellerhinweise.
- Entfernen Sie regelmäßig Blätter, Schnee und andere Verschmutzungen mit einem Besen.
- Vermeiden Sie stets, dass sich Wasser im Produkt ansammelt. Durch schlecht Belüftung besteht Gefahr der Schimmelbildung.

## Wartung

- Das Produkt bietet Wind und Sturm eine große Angriffsfläche. Schraubverbindungen können sich dadurch schnell lösen. Kontrollieren Sie daher nach stärkerem Wind oder Sturm, ob die Baukomponenten festsitzen und die Schraubverbindungen fest sind.
- Kontrollieren Sie alle drei bis vier Monate, ob die Schraubverbindungen des Produktes noch fest sind.
- Schlagen Sie bei Temperaturen unter dem Gefrierpunkt nicht mit harten Gegenständen gegen das Produkt.
- Bei Temperaturwechseln kann Feuchtigkeit entstehen, die sich als Kondenswasser an den Wänden des Produktes absetzt. Sorgen Sie deshalb stets für eine gute Belüftung.
- Entfernen Sie regelmäßig Staub und Dreck, welches in das Produkt gelangt ist.

## Aufbewahrung

Zerlegen Sie das Produkt, indem Sie die Montageschritte in umgekehrter Reihenfolge ausführen. Reinigen Sie alle Zubehörteile gründlich und lassen Sie diese ausreichend an der Luft trocknen. Vermeiden Sie Restfeuchtigkeit. Die originale Verpackung kann als Aufbewahrungsbehälter verwendet werden. Lagern Sie das Produkt an einem kühlen, trockenen Ort.

## Entsorgung



Die Verpackungen bestehen aus umweltfreundlichen Materialien, die Sie über die örtlichen Recyclingstellen entsprechend den geltenden Vorschriften entsorgen können.  
Sollte das Produkt einmal nicht mehr verwendet werden können, entsorgen Sie es entsprechend den in Ihrem Bundesland oder Land geltenden Bestimmungen.

Gebrauchshinweise für  
Aufbewahrungs Schrank, Romy  
NAN 9521873  
Art.-Nr. 10481443

REWE - Zentral GmbH  
D-50603 Köln  
info-produkt@rewe-group.com