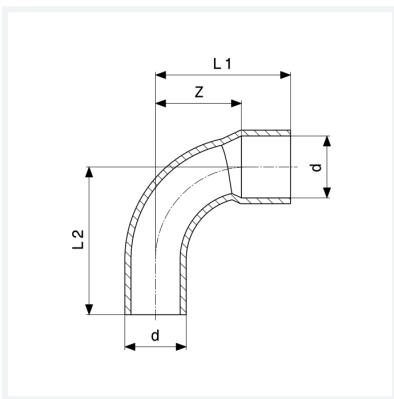




Bogen 90°
- Lötanschluss, Einsteckende
Modell 95001A

Artikel 100 155



Eigenschaften

| | | |
|----------------------|------------------------|-------|
| Gütesicherung Cu | Cu | ✓ |
| Rohraußendurchmesser | d | 15 |
| Z-Maß | Z | 18 mm |
| Länge 1 | L1 | 29 mm |
| Länge 2 | L2 | 31 mm |
| Gewicht | 19 g | |
| Volumen | 49,728 cm ³ | |
| Werkstoff | Kupfer | |