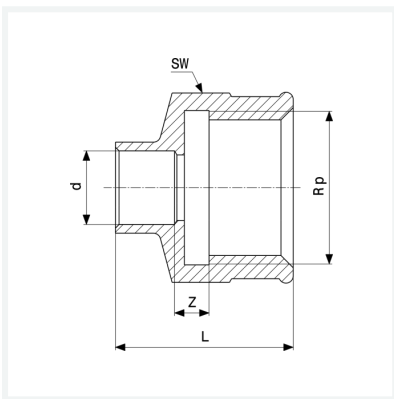




**Übergangsstück**  
- Lötanschluss, Rp-Gewinde  
**Ausstattung**  
Mehrkant  
**Modell 94270G**  
  
**Artikel 100 254**



## Eigenschaften

Rohraußendurchmesser	d	15
Innengewinde zylindrisch	Rp	½
Z-Maß	Z	2 mm
Länge	L	28 mm
Schlüsselweite	SW	25 mm
Gewicht	32,5 g	
Volumen	49,728 cm <sup>3</sup>	
Werkstoff	Rotguss	