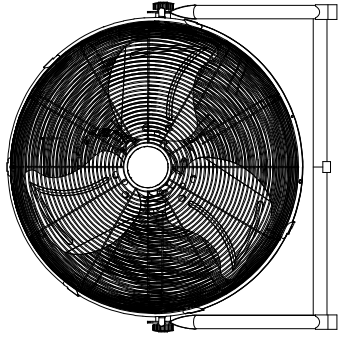


Lieferumfang

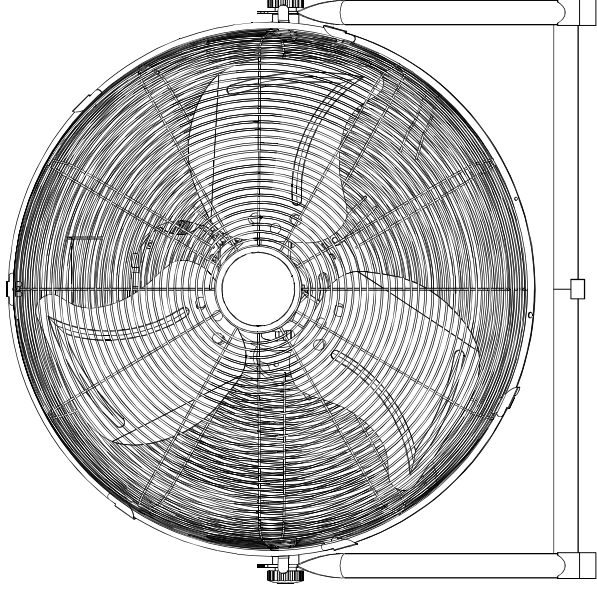


1x
Nr. 1
Bodenventilator

toom.it

Bedienungsanleitung

Windmaschine



**Dieses Produkt ist eine gute Wahl.
Viel Freude damit!**

NAN: 9514587
Art.- Nr.: 10486716

Sicherheitshinweise

Lesen Sie diese Bedienungsanleitung vor dem ersten Gebrauch des Gerätes aufmerksam durch. Machen Sie sich mit der Nutzung, Einstellmöglichkeiten und Funktionen der Schalter vertraut. Verinnerlichen Sie Sicherheitshinweise und Anweisungen und befolgen Sie diese, um mögliche Risiken und Gefahren zu vermeiden. Anleitung für späteres Nachschlagen aufbewahren.

Wichtige Sicherheitsanweisungen

- **ERSTICKUNGSGEFAHR!** Verpackungsmaterial ist kein Spielzeug. Kinder sollten nicht mit Verpackungsmaterial spielen, da ansonsten die Gefahr besteht, dass sie dieses verschlucken oder daran ersticken!
- Schalten sie das Gerät aus und trennen Sie dieses vor Reinigungsarbeiten und bei Nichtgebrauch von der Stromversorgung.
- **STROMSCHLAGGEFAHR!** Schützen Sie elektrische Teile gegen Feuchtigkeit. Tauchen Sie diese nie in Wasser oder andere Flüssigkeiten, um einen elektrischen Schlag zu vermeiden. Halten Sie das Gerät nie unter fließendes Wasser. Beachten Sie die Anweisungen für Reinigung und Pflege.
- **VERLETZUNGSGEFAHR!** Vermeiden Sie den Kontakt mit sich bewegenden Teilen. Warten Sie, bis alle Teile stillstehen, bevor Sie diese berühren.

Sicherheitsanweisungen für Ventilatoren

- Dieses Gerät kann von Kindern ab 8 Jahren und darüber sowie von Personen mit verringerten physischen, sensorischen oder mentalen Fähigkeiten oder Mangel an Erfahrung und Wissen benutzt werden, wenn sie beaufsichtigt werden oder bezüglich des sicheren Gebrauchs des Gerätes unterwiesen wurden und die daraus resultierenden Gefahren verstehen.
- Kinder dürfen nicht mit dem Gerät spielen.
- Reinigung und Benutzerwartung dürfen nicht von Kindern ohne Beaufsichtigung durchgeführt werden.
- Wenn die Netzanschlussleitung dieses Gerätes beschädigt wird, muss sie durch den Hersteller oder seinen Kundendienst oder eine ähnlich qualifizierte Person ersetzt werden, um Gefährdungen zu vermeiden.
- Schalten Sie das Gerät aus, bevor Sie es bewegen.

Sicherheitshinweise

- Es ist sicherzustellen, dass das Gerät vor der Reinigung von der Netzversorgung getrennt wird. Die Schutzvorrichtung kann nicht entfernt werden.
- Halten Sie während des Betriebs Hände, Haare, Kleidung und Gegenstände von dem Schutzvorrichtung fern, um Verletzungen und Schäden am Gerät zu vermeiden. Decken Sie das Gerät niemals ab.
- Nehmen Sie keinerlei Veränderungen an dem Gerät vor. Verwenden Sie nur Aufsätze und Zubehörteile, die vom Hersteller empfohlen werden.
- Führen Sie keine Finger oder Gegenstände in das innere des Gerätes ein und blockieren Sie nie die Lüftungsöffnungen.

Elektrische Sicherheit

- Stellen Sie vor dem Anschluss an die Stromversorgung sicher, dass die auf dem Typenschild angegebene Netzspannung mit der Ihrer Stromversorgung übereinstimmt.
- Benutzen Sie das Gerät nicht, wenn der Stecker oder das Kabel beschädigt ist, wenn das Gerät nicht ordnungsgemäß funktioniert oder anderweitig beschädigt ist.
- Schützen Sie das Gerät vor Hitze. Stellen Sie das Gerät nicht in der unmittelbaren Nähe von Hitzequellen wie z.B. Herden oder Heizgeräten auf.
- Dieses Gerät entspricht der Schutzklasse I. Es muss an eine geerdete Schutzkontaktsteckdose angeschlossen werden.





Verwendungszweck

- Dieses Gerät ist nur für den privaten Hausgebrauch bestimmt und als Ventilator zum Zirkulieren von Raumluft zu verwenden. Das Gerät ist nicht für die gewerbliche oder industrielle Nutzung geeignet. Verwenden Sie das Gerät für keine anderen Zwecke. Jegliche anderweitige Verwendung führt zu Beschädigungen des Gerätes oder Verletzungen von Personen.
- Dieses Produkt ist nur für den Anschluss an 220- 240V~, 50Hz Wechselspannung zugelassen.
 - Dieses Gerät ist nur für den privaten Hausgebrauch bestimmt und ist als Ventilator zum Zirkulieren von Raumluft zu verwenden.
 - Das Gerät ist nicht für die gewerbliche oder industrielle Nutzung geeignet.

Sicherheitshinweise

- Das gesamte Produkt darf nicht verändert bzw. umgebaut werden.
- Eine andere Verwendung als zuvor beschrieben führt zur Beschädigung dieses Produktes. Darüber hinaus ist dies mit Gefahren, wie z.B. Kurzschluss, Brand, elektrischem Schlag etc. verbunden.

Erklärung Symbole

	Achtung, gefährliche Spannung. Stromschlaggefahr! Nie versuchen, das Produkt selbst zu reparieren. Lassen Sie das Produkt nur von einem Fachmann warten.
	CE-KONFORMITÄT Dieser Artikel erfüllt die Anforderungen der Richtlinie über elektromagnetische Verträglichkeit.
	Gerät nur in trockenen Innenräumen verwenden.
	Ventilator für tropische Klimata

PFLEGE UND WARTUNG

- Schalten Sie immer das Gerät aus und ziehen Sie den Netzstecker aus der Steckdose, bevor Sie das Gerät reinigen.
- Reinigen Sie das Gerät mit einem feuchten Lappen. Trocknen Sie es anschließend mit einem trockenen Tuch.
- Spritzen Sie niemals Flüssigkeiten auf den Ventilator. Tauchen Sie das Gerät niemals in Wasser oder andere Flüssigkeiten.

Teilebeschreibung

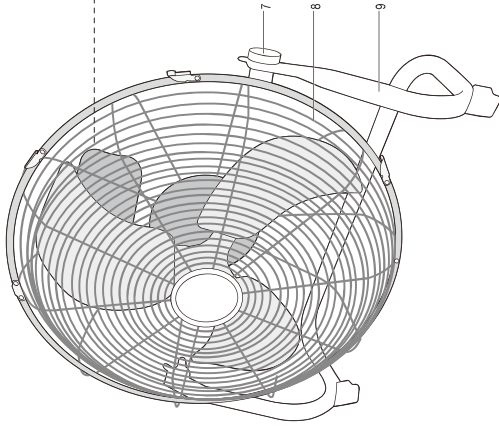
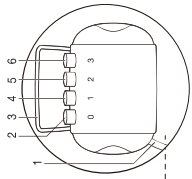
Technische Daten

Art. Nr. / NAN : 10486716 / 9514587
 Nennspannung, -frequenz : 220 - 240 V~, 50 Hz
 Schutzklasse : I
 Nennleistung : 110 W

Bezeichnung	Symbol	Wert	Einheit
Maximaler Volumenstrom	F	128,64	m ³ /min
Ventilator-Leistungsaufnahme	P	113,30	W
Serviceverhältnis	Sv	1,14	(m ³ /min)/W
Leistungsaufnahme im Bereitschaftszustand	P _{SB}	--	W
Leistungsaufnahme im Auszustand	P _{OFF}	0	W
Ventilator-Schalleistungspegel	L _{WA}	65,64	dB(A)
Maximale Luftgeschwindigkeit	c	4,02	m/s
Jahresenergieverbrauch	Q	36,28	kWh/a
Messnorm für die Ermittlung des Serviceverhältnisses	EN IEC 60879:2019		
Kontaktadresse für weitere Informationen	REWE - Zentral GmbH, D-50603 Köln		

Informationen zum Produkt finden Sie unter: www.toom.de

Bedienung



1. Netzkabel mit Netzstecker
2. Aus-Schalter 0
3. Griff
4. Taste niedrige Lüfterstufe 1
5. Taste mittlere Lüfterstufe 2
6. Taste hohe Lüfterstufe 3
7. Neigungsgelenk mit Anschlag und Arreterschraube (2x)
8. Schutzgitter
9. Standbügel

Betrieb

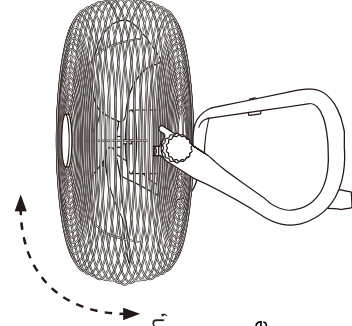
Ein-/Ausschalten

1. Verbinden Sie den Netzstecker mit einer geeigneten Steckdose.
2. Benutzen Sie die Tasten des Bedienfeldes, um das Gerät ein- und auszuschalten und um die Lüfterdrehzahl zu regulieren:

0	Das Gerät ist ausgeschaltet
1	Niedrige Lüfterstufe
2	Mittlere Lüfterstufe
3	Hohe Lüfterstufe

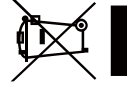
Neigungsfunktionen

Stellen Sie die gewünschte Neigung des Ventilators ein, indem Sie das Motorgehäuse mit Ihren Händen nach hinten oder vorne neigen. Lösen Sie dazu ggf. etwas die Arreterschrauben auf beiden Seiten und ziehen Sie diese nach dem Einstellen wieder fest. Achten Sie auf eventuelle Widerstände und üben Sie nicht übermäßigen Druck aus. Das Gerät könnte ansonsten beschädigt werden.



Entsorgung

Führen Sie das Produkt am Ende seiner Lebensdauer dem Recycling zu. So ermöglichen Sie eine nachhaltige Wiederverwendung stofflicher Ressourcen. Durch eine getrennte Sammlung und anschließende Verwertung von Elektrogeräten, Batterien und Akkumulatoren werden negative Auswirkungen auf die Umwelt und die menschliche Gesundheit verringert. Bitte tragen Sie dazu bei, unnötige Abfälle zu vermeiden, indem Sie z.B. Batterien mit längerer Lebensdauer oder aufladbare Batterien bevorzugen und Batterien oder batteriehaltige Elektro- und Elektronikgeräte nicht achtlos im öffentlichen Raum liegenlassen. Informationen zur verantwortungsvollen Entsorgung erhalten Sie bei Ihren örtlichen Entsorgungsbetrieben.



Das Symbol bedeutet, dass dieses Produkt nicht zusammen mit dem normalen

Haushaltsmüll entsorgt werden darf.

Bedienen Sie sich zur Rückgabe Ihres Altgeräts (Kantenlänge bis zu 25 cm) bitte der Rückgabe- und Sammelsysteme oder wenden Sie sich an eine Verkaufsstelle, die mit dem Sammelstellen-Logo gekennzeichnet ist. Diese Entsorgung ist für Sie kostenfrei.

Kleine Elektroaltgeräte (Kantenlänge bis zu 25 cm max. 3 Stück) können bei Händlern mit einer Verkaufsfläche für Elektro- und Elektronikgeräte von mind. 400 m² oder Lebensmittelhändlern mit einer Gesamtverkaufsfläche von mind. 800 m², die zumindest mehrmals im Jahr Elektro- und Elektronikgeräte anbieten, unentgeltlich zurückgegeben werden.

Größere Altgeräte können beim Neukauf eines Geräts der gleichen Geräteart, das im Wesentlichen die gleichen Funktionen wie das neue Gerät erfüllt, bei einem entsprechenden Händler kostenfrei zurückgegeben werden.

Entnehmen Sie vor der Entsorgung des Produkts sämtliche Batterien und Akkus sowie alle Lampen, die zerstörungsfrei entnommen werden können und entsorgen Sie diese fachgerecht getrennt zum Produkt. Wir weisen darauf hin, dass Sie für die Löschung personenbezogener Daten auf dem zu entsorgenden Produkt selbst verantwortlich sind.



CE-Konformität

Dieser Artikel erfüllt die Anforderungen der Richtlinie über elektromagnetische Verträglichkeit.

REWE - Zentral GmbH
D-50603 Köln
info-produkt@rewe-group.com