

Lesen Sie die Betriebsanleitung vor der Nutzung aufmerksam und vollständig durch.  
Bewahren Sie die Betriebsanleitung zu Nachschlagezwecke auf und geben Sie diese zusammen mit dem Produkt weiter.

## **Bedienungsanleitung für den Arbeits- und Montagebock Multibex** **Varianten DIY und Pro\***

### **Technische Details**

Artikelgewicht:

- Set DIY: 10,5 kg
- Set Pro: 11,6 kg

Zulässige Last (Baumusterprüfung):

- Set DIY: 300 kg
- Set Pro: 500 kg

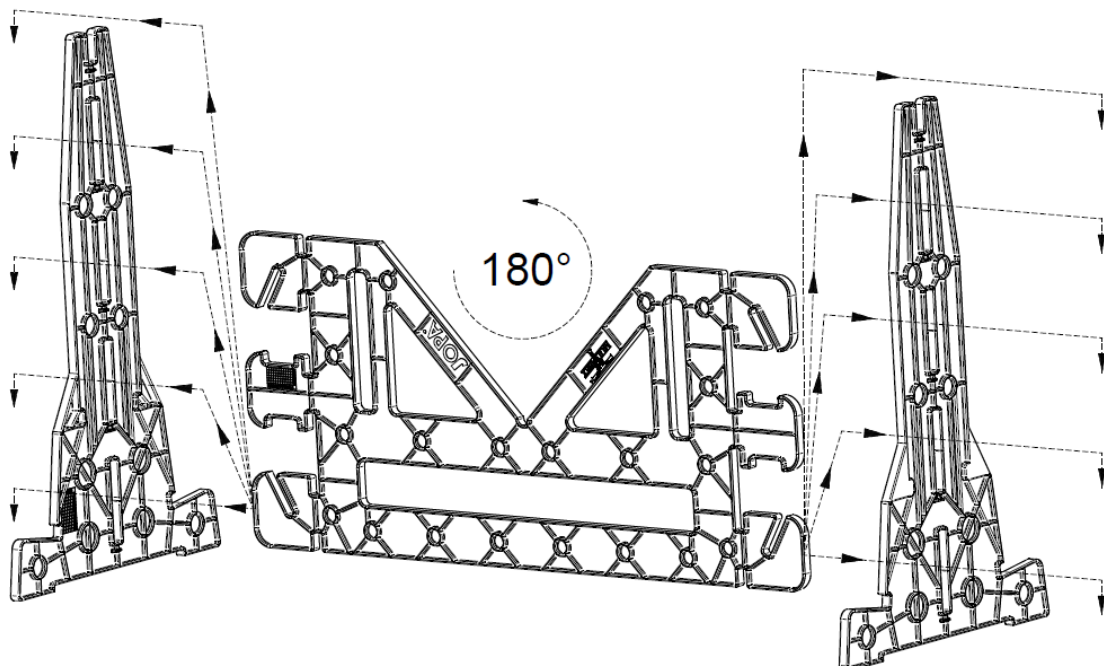


Bild 1

Die angegebenen Gewichte der Baumusterprüfung sind nur in der Abgebildeten Position (Bild 1) gültig und dies ist auch die max. Arbeitshöhe. Sollte die Position nach oben verändert werden darf keine Belastung auf den Multibex einwirken.

### **Zusammenbau**

1. Ausrichtung festlegen  
Das Mittelteil ist je nach Anwendungszweck in die korrekte Richtung zu drehen.  
Die Haken/Laschen am Mittelteil zeigen nach außen (links/rechts).  
Standbeine, wie gezeigt, in gleicher Richtung bereitlegen
2. Standbeine einrasten  
Unterkante des Standbeins an die linke Seitenkante des Mittelteils führen  
Die unteren Rundzapfen des Standbeins in die unteren Öffnungen/Aufnahmen des Mittelteils setzen.  
Standbein entlang der Seitenkante nach innen kippen, sodass die drei Haken des Mittelteils über die zugehörigen Rundzapfen des Standbeins greifen.  
Mit gleichmäßigem Druck einrasten.



\*Beide Varianten nachfolgend Multibex genannt

**Einsatzzweck**

Der Arbeitsbock Multibex kann als Ablage oder Arbeitstisch verwendet werden. Jeder Bock besteht aus drei Einzelteilen, je zwei Fußteile und ein Mittelteil, welche ineinandergesteckt werden. Erst dann können sie einzeln oder als Set verwendet werden. Es ist darauf zu achten, dass die Teile ordentlich ineinander einrasten. Erst nach dem Einrasten und nach Prüfung darf der Bock als Ablagefläche verwendet werden. Die volle Last darf dabei nur aufgebracht werden, wenn die unteren beiden Raster verwendet werden.

Um den Multibex als Arbeitstisch zu nutzen, wird die Auflage einer neun EURO-Palette empfohlen. Diese ist vor Verwendung durch Inaugenscheinnahme einer „qualifizierte Person“ auf die sichere Funktion und die Mängelfreiheit zu überprüfen.

Der Multibex ist kein Gerüstbock und darf grundsätzlich nicht von Personen betreten werden!

**Allgemeines**

Vom Unternehmer ist eine Betriebsanweisung zu erstellen, anhand derer die Beschäftigten zu unterweisen sind.

**Erste Inbetriebnahme**

Vor der ersten Inbetriebnahme ist der Multibex auf einwandfreie Beschaffenheit durch einen Sachkundigen gemäß § 39 der UVV „Lastaufnahmeeinrichtungen“ zu prüfen. Ebenso muss sichergestellt werden, dass der Multibex auf einem befestigten und horizontalen Untergrund aufgestellt wird und im Lot steht.

**Tägliche bzw. wiederkehrende Inbetriebnahme**

Der Verwender hat sich vor jedem Einsatz des Multibex von seinem ordnungsgemäßen Zustand, insbesondere dem formschlüssigen Einrasten der Einzelteile, der Unversehrtheit der Rippen und der Allgemeinen Beschaffenheit zu überzeugen. Ebenso muss sichergestellt werden, dass der Multibex auf einem befestigten und horizontalen Untergrund aufgestellt wird und im Lot steht.

**Regelmäßige Prüfung**

Der Multibex ist laufend während des Gebrauchs auf Beschädigungen zu überprüfen.

Eine regelmäßige Prüfung nach § 40 der UVV ist vorgeschrieben.

Insbesondere ist der einwandfreie Zustand der Rippen und Nuten zum Einrasten der Einzelteile zu kontrollieren.

**Vermeidung von Kerben**

Kerben setzen das elastische Verhalten des Werkstoffes (Kunststoff) stark herab. Der Multibex darf dann nicht mehr benutzt werden. Für einen sicherheitstechnisch unbedenklichen Betrieb muss der Multibex durch seine bestimmungsgerechte Verwendung im gesamten Kunststoff kerbfrei gehalten werden.

Treten dennoch durch unsachgemäßen Gebrauch Kerben auf, ist der Multibex aus dem Betrieb zu nehmen.

**Außerbetriebnahme**

Nach Ablauf von zwei Jahren ab Datum des Artikels muss der Multibex aus dem Betrieb genommen werden.

**Pflege**

Der Multibex sollte regelmäßig mit Wasser gereinigt werden, um sich fortlaufend vom ordnungsgemäßen Zustand des Multibex überzeugen zu können. Die Lagerung sollte trocken und vor UV-Strahlungen schützen.

**Modifikationen**

VERÄNDERUNGEN BAULICHER ART AM MULTIBEX IN JEGLICHER ART SIND NICHT ERLAUBT.

**JOPA<sup>®</sup>**

**JOPA<sup>®</sup>**

JOPA GmbH

Am Neuen Baum 5-9

59229 Ahlen

Tel. 0 23 82 / 70 18 -0 Fax. 0 23 82 / 70 18 34

[www.jopa.de](http://www.jopa.de)