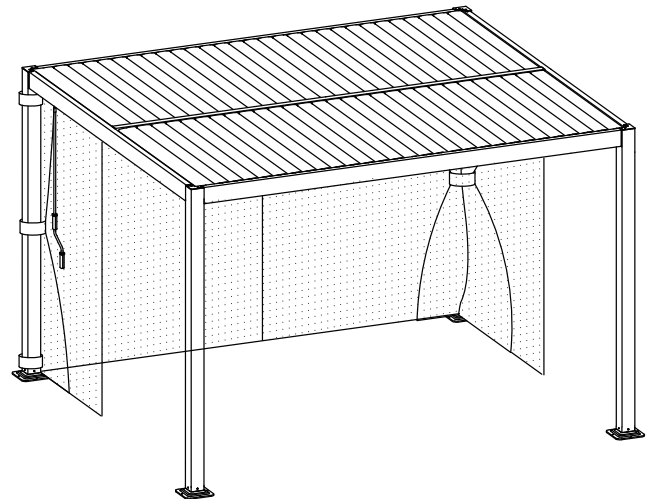
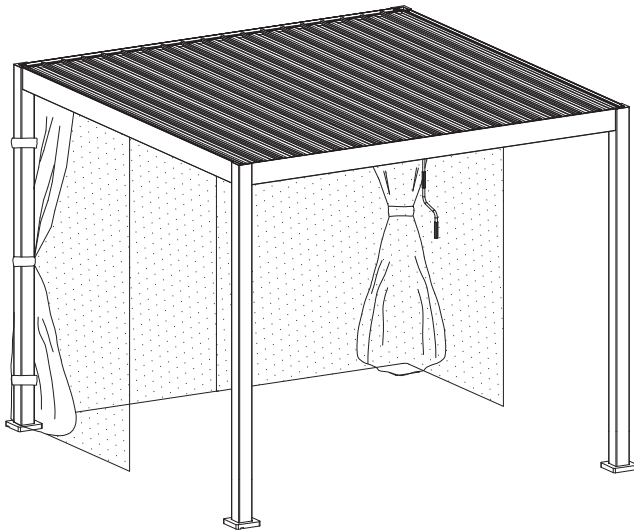


# SEITENTEIL INKL. MOSQUITONETZ

## BEDIENUNGSANLEITUNG



Dieses Produkt ist mit den folgenden Pergola-Modellen  
kompatibel: **Daphne** **Malina**

### **WICHTIG:**

Bitte lesen Sie diese Anleitung vollständig durch, bevor Sie Ihren Vorhang montieren.

REWE - Zentral GmbH  
D-50603 Köln  
info-produkt@rewe-group.com  
NAN:9506368 FAN:10495598

# VIELEN DANK, DASS SIE SICH FÜR DEN PERGOLA-VORHANG ENTSCHIEDEN HABEN!

In dieser Anleitung finden Sie klare und detaillierte Anweisungen für die sichere und korrekte Montage und Wartung Ihres Pergola-Vorhangs.

## **WICHTIG**

Zur Gewährleistung der persönlichen Sicherheit ist es wichtig, dass diese Anweisungen befolgt werden. Bitte bewahren Sie diese Anleitung an einem sicheren Ort auf.

Dieser Pergola-Vorhang kann von Kindern ab 8 Jahren und Personen mit eingeschränkten körperlichen, sensorischen oder geistigen Fähigkeiten sowie mangelnder Erfahrung und Kenntnissen genutzt werden, sofern diese beaufsichtigt sind oder in die sichere Nutzung der Pergola eingewiesen wurden und die damit verbundenen Gefahren verstehen. Kinder dürfen nicht mit dem Pergola-Vorhang spielen. Die Reinigung und Wartung darf nicht von unbeaufsichtigten Kindern durchgeführt werden.

## **Bestimmungsgemäßer Gebrauch**

Dieser Pergola-Vorhang ist für die Verwendung im Freien in Wohngebieten und zum Schutz der Benutzer vor direkter Sonneneinstrahlung, Blendung, Hitze, Wind und Regen bestimmt.

Die Verwendung oder Modifikation des Pergola-Vorhangs, die nicht in dieser Bedienungsanleitung beschrieben ist, gilt als unsachgemäße Verwendung, welche Gefahren für Benutzer und Eigentum darstellen kann und zum Erlöschen der Gewährleistung führt.

# INHALTSVERZEICHNIS

Vor dem Zusammenbau Ihres Pergola-Vorhangs	3
- Wichtige Sicherheitshinweise	4
- Teileliste	5
- Aufbau	6
- Allgemeine Pflege & Wartung	15

# VOR DEM ZUSAMMENBAU IHRES PERGOLA- VORHANGS

**Bevor Sie beginnen, lesen Sie bitte alle Anweisungen sorgfältig durch und führen Sie die Schritte in der angegebenen Reihenfolge aus.**

**Stellen Sie sicher, dass Sie alle für die Montage Ihres Pergola-Vorhangs erforderlichen Werkzeuge haben**

Um Ihren Pergola-Vorhang sicher und korrekt aufzubauen, stellen Sie bitte sicher, dass Sie die folgenden Werkzeuge und Zubehörteile haben, wovon nicht alle im Lieferumfang enthalten sind.



Teppichmesser



1-Stufen-Trittleiter

---

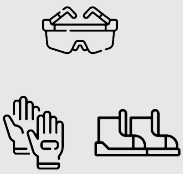
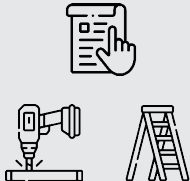



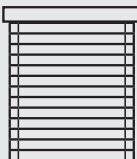


**Prüfen Sie, dass keine Teile fehlen**

Bevor Sie mit der Montage beginnen, vergewissern Sie sich bitte, dass Sie alle für den Zusammenbau erforderlichen Teile haben. Bitte überprüfen Sie auch, ob die Anzahl der Teile mit dem von Ihnen gekauften Modell übereinstimmt.

Sollten Teile fehlen, wenden Sie sich bitte an den Kundendienst, bevor Sie mit der Installation beginnen.

# WICHTIG SICHERHEITSHINWEISE

Für die Sicherheit aller Personen, welche den Pergola-Vorhang installieren und benutzen, ist es wichtig, die folgenden Sicherheitsrichtlinien zu befolgen.

<p>Tragen Sie bei der Arbeit immer geeignete Sicherheitsschuhe, Handschuhe und Augenschutz.</p>	<p>Befolgen Sie bei der Verwendung von Elektrowerkzeugen oder Leitern stets die Sicherheitshinweise des Herstellers.</p>	<p>Arbeiten in der Höhe können gefährlich sein. Tragen Sie immer Schutzkleidung, um Verletzungen im Falle eines Sturzes zu vermeiden.</p>	<p>Verwenden Sie nur Leitern und Gerüste mit ausreichender Tragfähigkeit.</p>
			
<p>Verwenden Sie nur Ersatzteile, welche vom Hersteller zugelassen sind.</p>	<p>Die Installation von nicht genehmigtem Zubehör kann den Betriebsmechanismus beschädigen und führt zum Erlöschen der Produktgarantie.</p>	<p>Bitte recyceln Sie Verpackungen nach Möglichkeit.</p>	<p>Bauen Sie das Produkt nicht in müdem oder alkoholisiertem Zustand zusammen.</p>
 <p>✓ Zugelassen</p>			

Entsorgen Sie alle Plastiktüten sicher.  
Bewahren Sie diese außerhalb der  
Reichweite von Kindern auf.



Halten Sie Kinder und Haustiere vom  
Montagebereich fern, bis die Arbeiten  
abgeschlossen sind.



Designänderungen der  
Gerätekonfigurationen dürfen nicht  
ohne Rücksprache mit dem Hersteller  
oder einem autorisierten Vertreter  
vorgenommen werden.



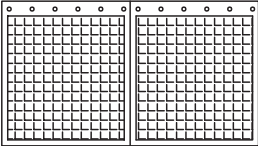
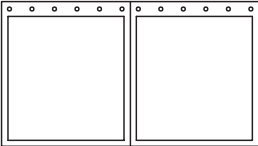


# TEILELISTE

Ein Karton enthält zwei PE-Beutel, und ein PE-Beutel entspricht einer Verkaufseinheit, die zwei Vorhänge und zwei Insektennetze enthält.

Bitte überprüfen Sie sorgfältig, ob die Art und Menge der Teile mit dem von Ihnen erworbenen Modell übereinstimmen.

Verwenden Sie für die Montage der Pergola keinen Schlagschrauber. Verwenden Sie einen handelsüblichen Akkuschrauber ohne Schlagbohrfunktion. Alle Löcher sind bereits für die Montage vorgebohrt oder vorhanden.

	REFERENZ	Name des Teils	Menge
U		Vorhanghaken	48 St.
V		Anschlag	4 St.
S		Insektennetz	2 St.
T		Vorhang	2 St.

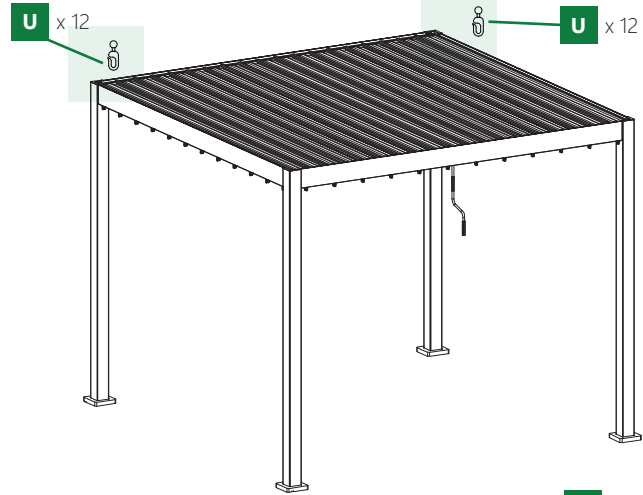
# INSTALLATION

Die Montageschritte in dieser Anleitung gelten für die folgenden Pergola-Modelle: **Daphne** **Malina**

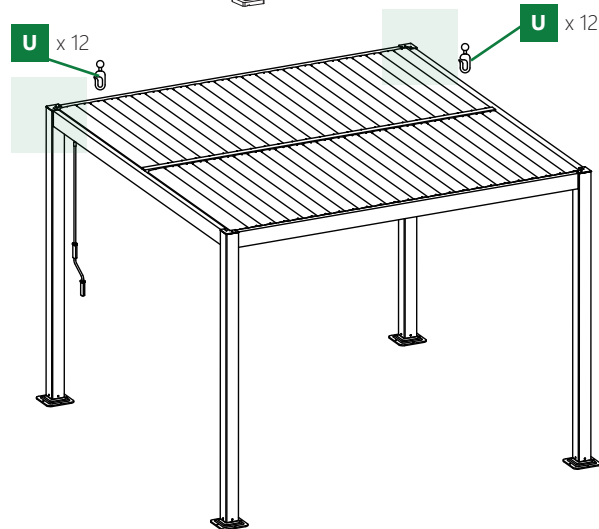
## 1. Befestigen Sie die Vorhanghaken **U** und die Anschläge **V**

1A

Bereiten Sie 12 Vorhanghaken **U** vor, um sie an jeder Seite der Pergola zu befestigen.



Daphne



Malina

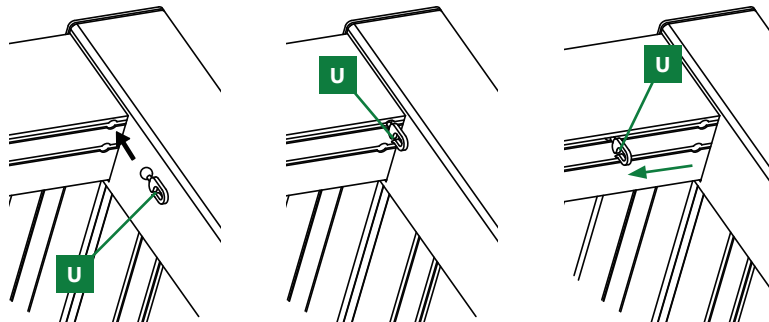
**U** x 24



## 1B

Bringen Sie die Vorhanghaken **U** in den dafür vorgesehenen Löchern an jedem Balkenende an.

Führen Sie die Haken in die **äußere** Schiene des Balkens ein.



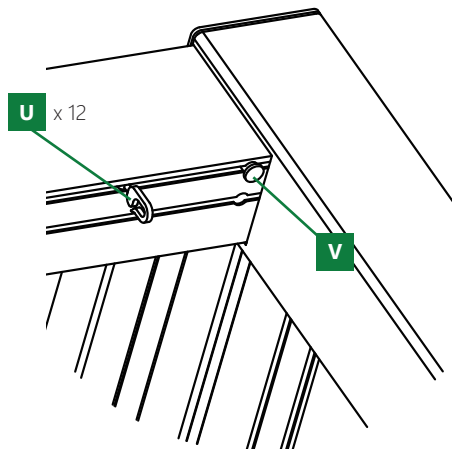
X12

**U** x 24



## 1C

Versetzen Sie die Löcher der **äußeren** Schiene mit den Anschlägen **V**.



X2

**V** x 2

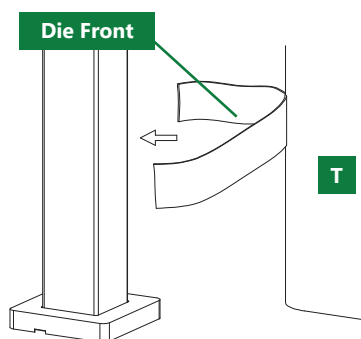
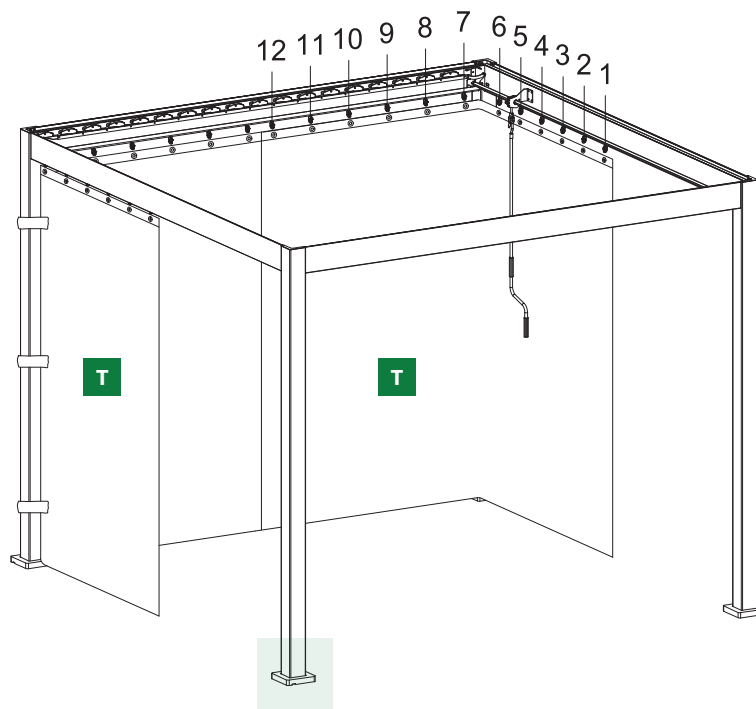


## 2. Montieren Sie **T**

**2A**

Beim Aufhängen des Vorhangs sollte dieser gemäß der im Diagramm dargestellten numerischen Reihenfolge aufgehängt werden, wobei darauf zu achten ist, dass die Vorhangbänder zu den Eckpfosten zeigen.

Die Seite des Vorhangs mit den Bändern ist die Vorderseite, und die Bänder werden verwendet, um den Vorhang an den Eckpfosten zu befestigen.

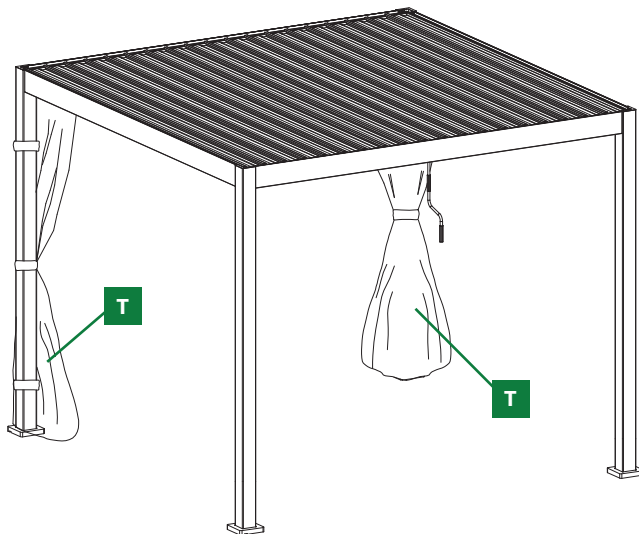


**T** x 2

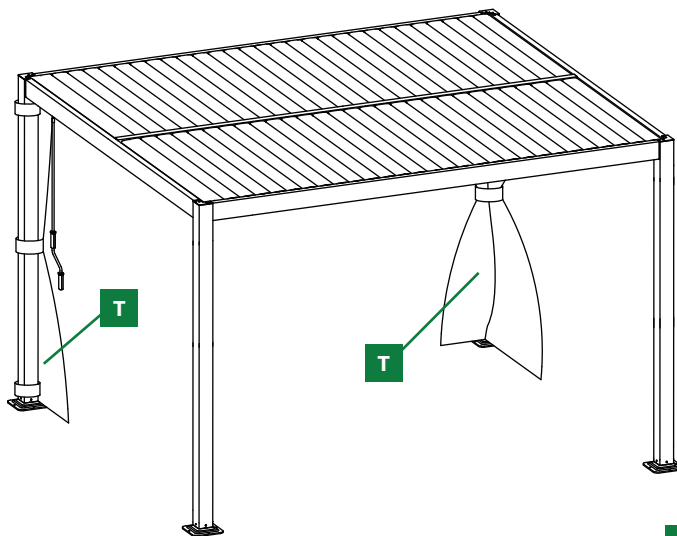


## 2B

Befestigen Sie den Vorhang **T** an den Vorhanghaken, die sich an der **äußeren** Schiene des Balkens befinden.



Daphne



Malina

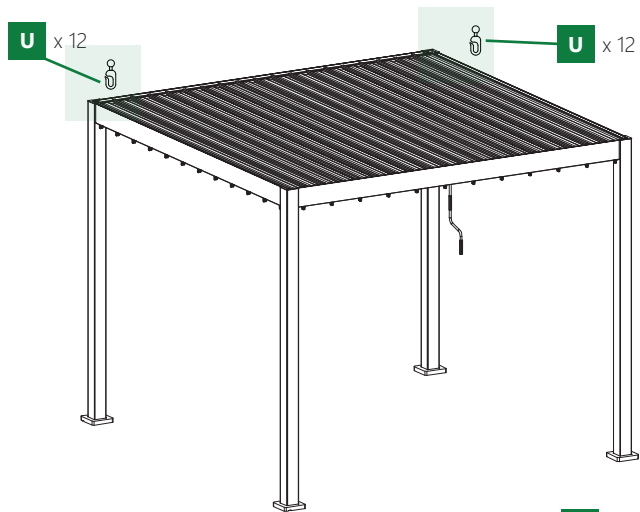
**T** x 2



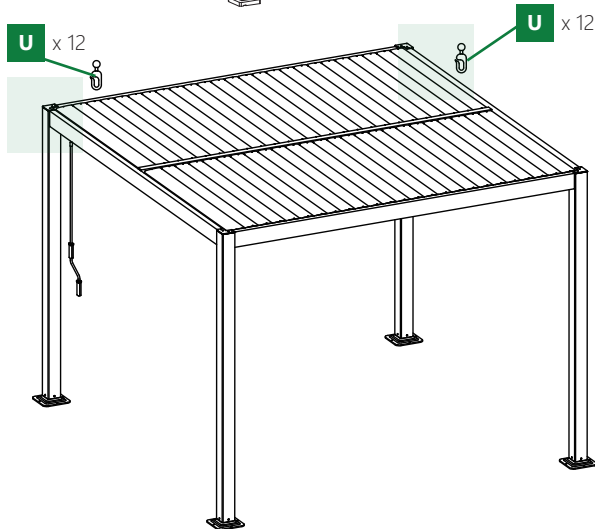
# 3. Befestigen Sie die Vorhanghaken **U** und die Anschläge **V**

**3A**

Bereiten Sie 12 Vorhanghaken **U** vor, um sie an jeder Seite der Pergola zu befestigen.



**Daphne**



**Malina**

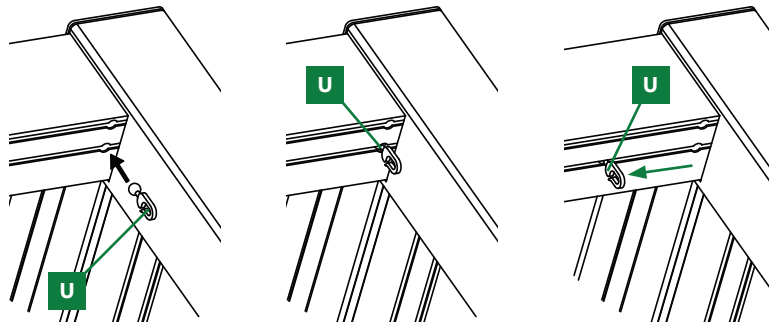
**U** x 24



### 3B

Bringen Sie die Vorhanghaken **U** in den dafür vorgesehenen Löchern an jedem Balkenende an.

Führen Sie die Haken in die **innere** Schiene des Balkens ein.



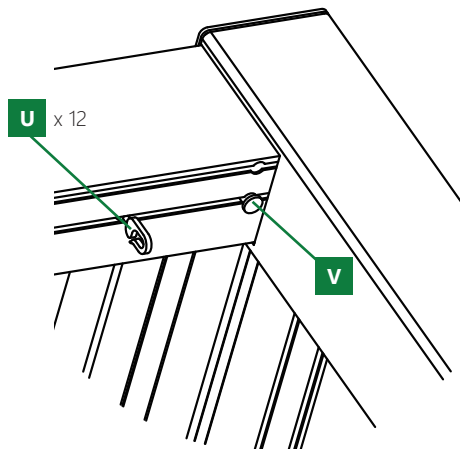
X12

**U** x 24



### 3C

Versetzen Sie die Löcher der **inneren** Schiene mit den Anschlägen **V**.



X2

**V** x 2

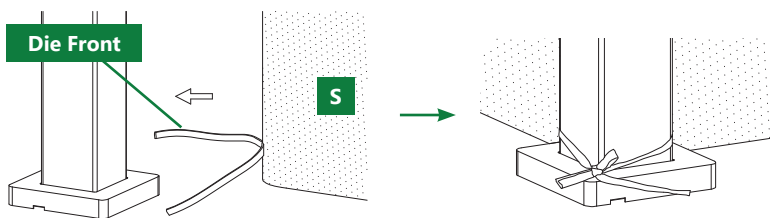
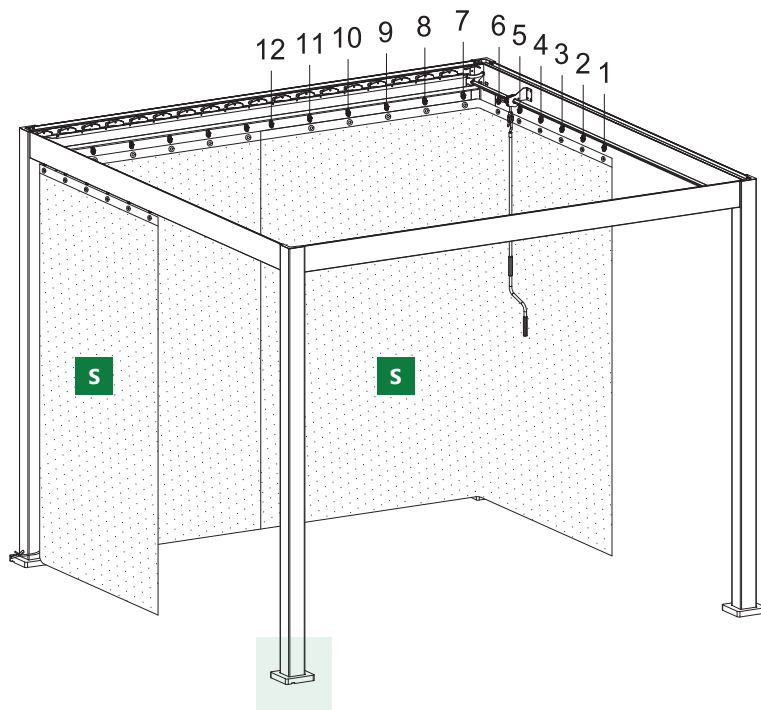


# 4. Befestigen Sie das Insektennetz **S** an den Vorhanghaken

## 4A

Beim Aufhängen des Insektennetz sollte dieses gemäß der im Diagramm dargestellten numerischen Reihenfolge aufgehängt werden, wobei darauf zu achten ist, dass die Netzbänder zu den Eckpfosten zeigen.

Die Seite des Insektennetz mit den Bändern ist die Vorderseite, und die Bänder werden verwendet, um das Netz an den Eckpfosten zu befestigen.

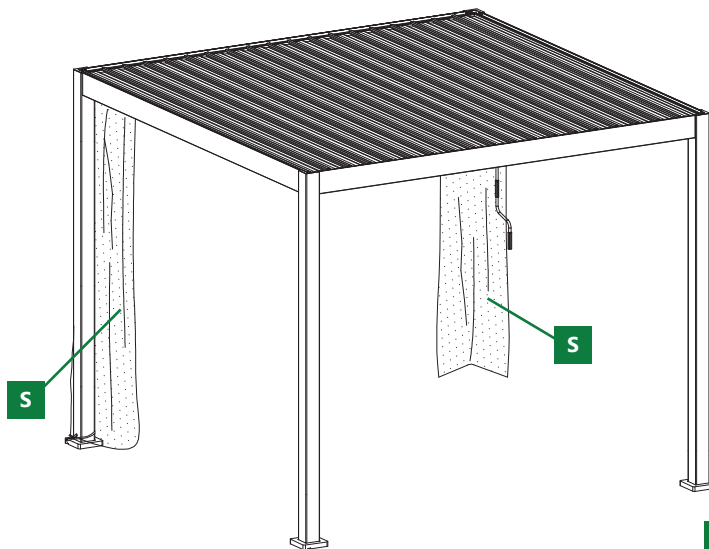


**S** x 2

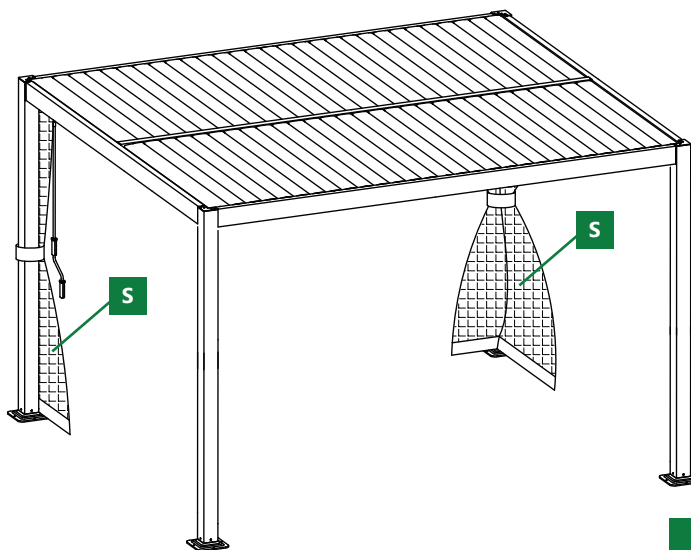


## 4B

Befestigen Sie das Insektennetz **S** an den Vorhanghaken, die sich an der **inneren** Schiene des Balkens befinden.



Daphne

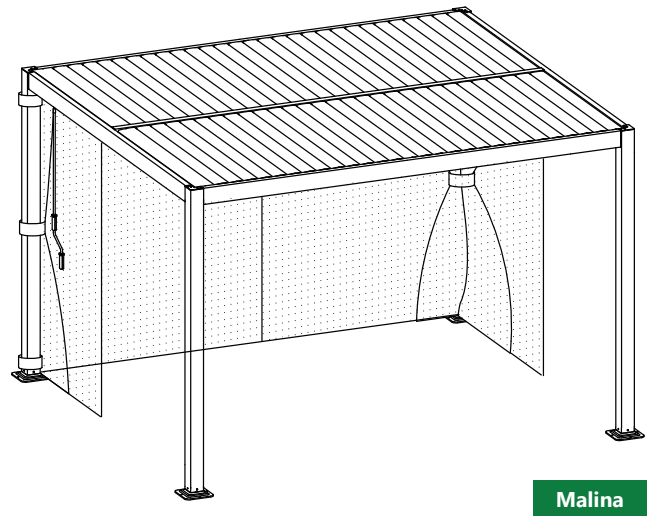
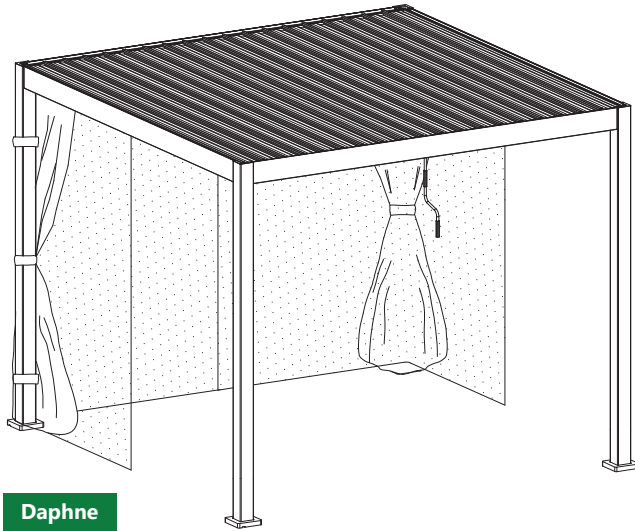


Malina

**S** x 2



## 5. Abschluss der Installation



# ALLGEMEINE PFLEGE & WARTUNG

Auf dem Pergola-Vorhang sammelt sich Staub und Schmutz an, der regelmäßig gereinigt werden muss.



Die Pergola mit Wasser und Spülmittel sowie einem weichen, sauberen Tuch reinigen.



An der Luft trocknen lassen oder mit einem weichen, sauberen Tuch abwischen.



Stärker verschmutzte Stellen mit sauberem Wasser von oben nach unten abspülen.



Halten Sie Balken, Eckpfiler, Fußplatten und Fußplattenabdeckungen so trocken wie möglich. Setzen Sie diese nicht über einen längeren Zeitraum Feuchtigkeit und Nässe aus.

