

**Biertischgarnitur San Remo / San Remo beer table set / Ensemble de table et bancs de brasserie San Remo / Set da birreria San Remo / Conjunto de mesa y bancos de cervecería San Remo / Набор для пивного стола San Remo / Pivní souprava San Remo / SörsztaI-garnitúra San Remo / Pivski komplet San Remo (139599)**



- DE WICHTIG, FÜR SPÄTERE BEZUGNAHME AUFBEWAHREN: SORGFÄLTIG LESEN.**
- EN IMPORTANT, KEEP FOR FUTURE REFERENCE: READ CAREFULLY.**
- FR IMPORTANT, À CONSERVER POUR RÉFÉRENCE ULTÉRIEURE : LIRE ATTENTIVEMENT.**
- IT IMPORTANTE, CONSERVARE PER RIFERIMENTO FUTURO: LEGGERE ATTENTAMENTE.**
- ES IMPORTANTE, GUÁRDELO PARA FUTURAS CONSULTAS: LÉALO ATENTAMENTE.**
- RU ВАЖНО, СОХРАНИТЬ ДЛЯ ДАЛЬНЕЙШЕГО ИСПОЛЬЗОВАНИЯ: ВНИМАТЕЛЬНО ПРОЧИТАТЬ.**
- CZ DŮLEŽITÉ, USCHOVEJTE PRO POZDĚJŠÍ POUŽITÍ: PEČLIVĚ SI PŘEČTĚTE.**
- HU FONTOS, KÉSŐBBI HIVATKOZÁS CÉLJÁBÓL MEGŐRIZNI: FIGYELMESEN ELOLVASNI.**
- SI POMEMBNO, SHRANITE ZA POZNEJŠO UPORABO: PAZLJIVO PREBERITE.**



## **DE** WICHTIGE INFORMATIONEN VOR GEBRAUCH

Für die Nutzung im privaten Außen- und Wohnbereich.

### **SICHERHEITS- UND WARNHINWEISE:**

- Der Artikel ist ausschließlich gemäß seines bestimmungsgemäßen Gebrauches zu nutzen.
- Prüfen Sie regelmäßig den Zustand und die Funktion des Artikels. Stellen Sie Beschädigungen fest, darf der Artikel nicht mehr benutzt werden.
- Benutzen Sie den Artikel nur auf festen und ebenen Untergründen.
- Achten Sie auf einen sicheren Stand des Artikels.
- Es darf kein Sonnenschirm am Tisch angebracht werden.
- Achtung! Klemm-/Quetschgefahr beim Auf- und Abbau des Artikels.
- Maximale Belastbarkeit: je Bank ca. 1x 110 kg

### **REINIGUNG UND PFLEGE**

Die Witterung kann das Aussehen der Möbel leicht verändern. Möbel im Winter bitte trocken einlagern. Die Möbel auf keinen Fall mit scharfen Reinigungsmitteln, einem Hochdruckreiniger oder Dampfstrahler reinigen.

### **WITTERUNGSEINFLÜSSE**

Bei längerem Regen müssen Ihre Möbel untergestellt oder mit einer Abdeckhaube geschützt werden. Bei extremen Witterungseinflüssen wie Frost und Schnee müssen die Möbel eingelagert und trocken und kühl aufbewahrt werden.

Grundsätzlich gilt jedoch: Da die Möbel Wind und Wetter ausgesetzt sind, lassen sich gewisse Alterungserscheinungen, wie z.B. das Entstehen von UV-strahlungsbedingten Farbunterschieden, trotz sorgfältiger Auswahl und Verarbeitung nicht ausschließen.

### **ENTSORGUNGSHINWEISE**

Bitte entsorgen Sie die Verpackung sortenrein. Geben Sie Pappe und Karton zum Altpapier, Folien in die Wertstoffsammlung.

## **EN** IMPORTANT INFORMATION BEFORE USE

For private use in outdoor and living areas.

### **SAFETY INSTRUCTIONS AND WARNINGS:**

- The item must only be used for its intended purpose.
- Check the condition and function of the item regularly. If you notice any damage, the item must no longer be used.
- Only use the item on firm and level surfaces.
- Ensure that the item is stable.
- No parasol may be attached to the table.
- Caution! Risk of pinching/crushing when assembling and dismantling the item.
- Maximum load capacity: approx. 1x 110 kg per bench

## **CLEANING AND MAINTENANCE**

The weather can slightly change the appearance of the furniture. Please store furniture in a dry place in winter. Never clean the furniture with harsh cleaning agents, a high-pressure cleaner or a steam jet.

## **WEATHER CONDITIONS**

During prolonged periods of rain, your furniture must be stored under cover or protected with a cover. In extreme weather conditions such as frost and snow, the furniture must be stored in a dry and cool place. However, as the furniture is exposed to wind and weather, certain signs of ageing, such as differences in colour due to UV radiation, cannot be ruled out despite careful selection and processing.

## **DISPOSAL INSTRUCTIONS**

Please dispose of the packaging separately. Put cardboard and paper in the waste paper bin and plastic film in the recycling bin.

## **FR** **INFORMATIONS IMPORTANTES AVANT UTILISATION**

Pour une utilisation dans les espaces extérieurs et intérieurs privés.

## **CONSIGNES DE SÉCURITÉ ET AVERTISSEMENTS :**

- L'article doit être utilisé exclusivement conformément à l'usage prévu.
- Vérifiez régulièrement l'état et le bon fonctionnement de l'article. Si vous constatez des dommages, l'article ne doit plus être utilisé.
- Utilisez l'article uniquement sur des surfaces solides et planes.
- Veillez à ce que l'article soit stable.
- Il est interdit de fixer un parasol à la table.
- Attention ! Risque de coincement/écrasement lors du montage et du démontage de l'article.
- Capacité de charge maximale : environ 1x 110 kg par banc

## **NETTOYAGE ET ENTRETIEN**

Les intempéries peuvent légèrement modifier l'aspect des meubles. Veuillez entreposer les meubles au sec en hiver. Ne jamais nettoyer les meubles avec des produits de nettoyage agressifs, un nettoyeur haute pression ou un jet de vapeur.

## **INFLUENCES CLIMATIQUES**

En cas de pluie prolongée, vos meubles doivent être mis à l'abri ou protégés par une housse. En cas de conditions climatiques extrêmes telles que le gel et la neige, les meubles doivent être rangés dans un endroit sec et frais. Toutefois, le principe de base est le suivant : étant donné que les meubles sont exposés au vent et aux intempéries, il n'est pas possible d'exclure certains phénomènes de vieillissement, comme l'apparition de différences de couleur dues aux rayons UV, malgré un choix et un traitement minutieux.

## **CONSIGNES D'ÉLIMINATION**

Veillez trier les emballages avant de les jeter. Mettez le carton et les cartons dans le bac à papier, les films plastiques dans le bac de recyclage.

## IT INFORMAZIONI IMPORTANTI PRIMA DELL'USO

Per l'uso in ambienti esterni privati e abitativi.

### AVVERTENZE DI SICUREZZA E AVVERTIMENTI:

- L'articolo deve essere utilizzato esclusivamente per l'uso previsto.
- Controllare regolarmente lo stato e il funzionamento dell'articolo. Se si riscontrano danni, l'articolo non deve più essere utilizzato.
- Utilizzare l'articolo solo su superfici solide e piane.
- Assicurarsi che l'articolo sia stabile.
- Non è consentito fissare ombrelloni al tavolo.
- Attenzione! Pericolo di schiacciamento/incastro durante il montaggio e lo smontaggio dell'articolo.
- Capacità di carico massima: circa 1x 110 kg per panca.

### PULIZIA E CURA

Le condizioni atmosferiche possono modificare leggermente l'aspetto dei mobili. In inverno, conservare i mobili in un luogo asciutto. Non pulire mai i mobili con detergenti aggressivi, idropulitrici o getti di vapore.

### INFLUENZE ATMOSFERICHE

In caso di pioggia prolungata, i mobili devono essere riposti al coperto o protetti con un telo di copertura. In caso di condizioni atmosferiche estreme, come gelo e neve, i mobili devono essere riposti in un luogo asciutto e fresco.

Tuttavia, poiché i mobili sono esposti al vento e alle intemperie, alcuni segni di invecchiamento, come le differenze di colore dovute ai raggi UV, non possono essere esclusi nonostante un'attenta selezione e lavorazione.

### ISTRUZIONI PER LO SMALTIMENTO

Si prega di smaltire l'imballaggio separatamente. Il cartone e il cartoncino vanno smaltiti con la carta straccia, mentre le pellicole con i materiali riciclabili.

## ES INFORMACIÓN IMPORTANTE ANTES DE USARLO

Para uso en exteriores y interiores privados.

### INDICACIONES DE SEGURIDAD Y ADVERTENCIAS:

- El artículo solo debe usarse según lo previsto.
- Revisa regularmente el estado y el funcionamiento del artículo. Si notas algún daño, no lo uses más.
- Utilice el artículo solo sobre superficies firmes y niveladas.
- Asegúrese de que el artículo esté bien apoyado.
- No se debe colocar una sombrilla en la mesa.
- ¡Atención! Peligro de pellizcos y aplastamientos al montar y desmontar el artículo.
- Capacidad máxima de carga: aprox. 1x 110 kg por banco.

## LIMPIEZA Y CUIDADO

El tiempo puede cambiar ligeramente el aspecto de los muebles. En invierno, guarde los muebles en un lugar seco. No limpie nunca los muebles con productos de limpieza agresivos, limpiadores de alta presión o chorro de vapor.

## INFLUENCIA DE LAS CONDICIONES METEOROLÓGICAS

En caso de lluvia prolongada, los muebles deben guardarse en un lugar cubierto o protegerse con una funda. En caso de condiciones meteorológicas extremas, como heladas y nieve, los muebles deben guardarse en un lugar seco y fresco.

Sin embargo, como los muebles están expuestos al viento y a la intemperie, no pueden descartarse ciertos signos de envejecimiento, como diferencias de color debidas a la radiación UV, a pesar de una cuidadosa selección y tratamiento.

## INSTRUCCIONES DE ELIMINACIÓN

Deseche el embalaje por tipos. Deposite el cartón y las cajas de cartón en el contenedor de papel usado y los plásticos en el contenedor de reciclaje.

## **RU** ВАЖНАЯ ИНФОРМАЦИЯ ПЕРЕД ИСПОЛЬЗОВАНИЕМ

Для использования в частных внешних и жилых помещениях.

### ПРАВИЛА БЕЗОПАСНОСТИ И ПРЕДУПРЕЖДЕНИЯ:

- Изделие следует использовать исключительно по назначению.
- Регулярно проверяйте состояние и работоспособность изделия. При обнаружении повреждений изделие не подлежит дальнейшему использованию.
- Используйте изделие только на твердой и ровной поверхности.
- Убедитесь, что изделие стоит устойчиво.
- Не устанавливайте зонтик от солнца на стол.
- Внимание! При сборке и разборке изделия существует опасность защемления/сдавливания.
- Максимальная нагрузка: около 1х 110 кг на каждую скамью

### ЧИСТКА И УХОД

Под воздействием погодных условий внешний вид мебели может несколько измениться. Пожалуйста, храните мебель зимой в сухом месте. Никогда не чистите мебель жесткими чистящими средствами, очистителем высокого давления или струей пара.

### ВЛИЯНИЕ ПОГОДНЫХ УСЛОВИЙ

При длительном дожде мебель необходимо убрать в помещение или накрыть чехлом. При экстремальных погодных условиях, таких как мороз и снег, мебель необходимо убрать в сухое и прохладное место. Однако, поскольку мебель подвергается воздействию ветра и погоды, несмотря на тщательный отбор и обработку, нельзя исключить некоторые признаки старения, например, изменение цвета под воздействием ультрафиолетового излучения.

### УКАЗАНИЯ ПО УТИЛИЗАЦИИ

Утилизируйте упаковку по видам материалов. Картон и коробки выбрасывайте в контейнер для макулатуры, пленку — в контейнер для вторичной переработки.

## **CZ** DŮLEŽITÉ INFORMACE PŘED POUŽITÍM

Pro použití v soukromých venkovních a obytných prostorách.

### **BEZPEČNOSTNÍ A VAROVNÉ POKYNY:**

- Výrobek smí být používán výhradně v souladu s jeho určeným účelem.
- Pravidelně kontrolujte stav a funkčnost výrobku. Pokud zjistíte poškození, výrobek již nesmí být používán.
- Používejte výrobek pouze na pevném a rovném povrchu.
- Dbejte na to, aby výrobek stál bezpečně.
- Na stůl nesmí být připevněn slunečník.
- Pozor! Při montáži a demontáži výrobku hrozí nebezpečí skřípnutí/ přišpendlení.
- Maximální nosnost: každá lavice cca 1x 110 kg

### **ČIŠTĚNÍ A ÚDRŽBA**

Povětrnostní vlivy mohou mírně změnit vzhled nábytku. V zimě nábytek skladujte na suchém místě. Nábytek nikdy nečistěte drsnými čisticími prostředky, vysokotlakým čističem nebo parním proudem.

### **VLIVY POČASÍ**

Při delším dešti musí být nábytek uskladněn nebo chráněn krycí plachtou. Při extrémních povětrnostních podmínkách, jako je mráz a sníh, musí být nábytek uskladněn a uchováván v suchu a chladu.

Protože je však nábytek vystaven větru a povětrnostním vlivům, nelze i přes pečlivý výběr a zpracování vyloučit určité známky stárnutí, například barevné rozdíly způsobené UV zářením.

### **POKYNY K LIKVIDACI**

Obaly prosím tříděte podle druhu. Karton a lepenku odložte do kontejneru na starý papír, fólie do kontejneru na recyklovatelný odpad.

## **HU** FONTOS INFORMÁCIÓK HASZNÁLAT ELŐTT

Magáncélú kultéri és lakóterületeken való használatra.

### **BIZTONSÁGI ÉS FIGYELMEZTETŐ UTASÍTÁSOK:**

- A terméket kizárólag rendeltetészerűen szabad használni.
- Rendszeresen ellenőrizze a termék állapotát és működését. Ha sérüléseket észlel, a terméket nem szabad tovább használni.
- A terméket csak szilárd és sík felületen használja.
- Ügyeljen a termék biztonságos állására.
- Az asztalra nem szabad napernyőt rögzíteni.
- Figyelem! A termék felállításakor és lebontásakor fennáll a beszorulás/összepréselés veszélye.
- Maximális terhelhetőség: padonként kb. 1x 110 kg

## TISZTÍTÁS ÉS ÁPOLÁS

Az időjárás kissé megváltoztathatja a bútorok megjelenését. Kérjük, télen száraz helyen tárolja a bútorokat. Soha ne tisztítsa a bútorokat durva tisztítószerrel, nagynyomású tisztítószerrel vagy gőzsugárral.

## IDŐJÁRÁSI HATÁSOK

Hosszabb esőzés esetén a bútorokat fedett helyre kell vinni vagy fedővel kell védeni. Extrém időjárási hatások, például fagy és hó esetén a bútorokat tárolni kell, száraz és hűvös helyen. Mivel azonban a bútorok ki vannak téve a szélnek és az időjárásnak, a gondos kiválasztás és feldolgozás ellenére sem lehet kizárni az öregedés bizonyos jeleit, például az UV-sugárzás okozta színelteréseket.

## HULLADÉKKEZELÉSI ÚTMUTATÓ

Kérjük, a csomagolást fajtánként válogassa szét. A kartont és a kartondobozt a papír hulladékhoz, a fóliákat pedig az újrahasznosítható hulladékokhoz adja.

## SI POMEMBNE INFORMACIJE PRED UPORABO

Za uporabo v zasebnih zunanjih in bivalnih prostorih.

## VARNOSTNI IN OPOZORILNI NAPOTKI:

- Izdelek je treba uporabljati izključno v skladu z njegovo namembnostjo.
- Redno preverjajte stanje in delovanje izdelka. Če ugotovite poškodbe, izdelka ne smete več uporabljati.
- Izdelek uporabljajte le na trdnih in ravnih površinah.
- Poskrbite za varen položaj izdelka.
- Na mizo ni dovoljeno pritrditi sončnika.
- Pozor! Nevarnost stiskanja/zmečkanja pri sestavljanju in razstavljanju izdelka.
- Največja nosilnost: vsaka klop približno 1x 110 kg

## ČIŠČENJE IN VZDRŽEVANJE

Vremenske razmere lahko nekoliko spremenijo videz pohištva. Pozimi pohištvo shranjujte v suhem prostoru. Pohištva nikoli ne čistite z ostrimi čistilnimi sredstvi, visokotlačnim čistilnikom ali parnim curkom.

## VPLIVI VREMENA

Ob daljšem dežju morate pohištvo shraniti ali zaščititi s pokrivno ponjavo. Ob ekstremnih vremenskih vplivih, kot so zmrzal in sneg, morate pohištvo shraniti na suhem in hladnem mestu. Ker pa je pohištvo izpostavljeno vetru in vremenskim vplivom, kljub skrbni izbiri in obdelavi ni mogoče izključiti nekaterih znakov staranja, kot so razlike v barvi zaradi UV sevanja.

## NAVODILA ZA ODSTRANJEVANJE ODPADKOV

Embalažo odstranite ločeno po vrstah. Karton in kartonske škatle odložite med staro papirno embalažo, folije pa v zbirko za recikliranje.

**Montage-Schritte / Assembly steps / Étapes de montage / Fasi di montaggio / Paso a paso del montaje / последовательность сборки / Montážní kroky / Az összeszerelés lépései / Koraki pri postavitvi:**

**DE** Aufbauzeit: ca. 20 min, 1 Person;

Zur Montage der Möbel folgen Sie bitte den nachstehenden Arbeitsschritten. Bevor Sie mit der Montage starten suchen Sie eine geeignete, ebene Fläche. Der Karton der Möbel eignet sich als Unterlage, um Kratzer am Möbel zu vermeiden.

**EN** Assembly time: approx. 20 mins, for 1 person;

To assemble the furniture, please follow the steps below. Before starting assembly, find a suitable, level surface. The cardboard of the furniture is suitable as a base to avoid scratching the furniture.

**FR** Temps de montage : env. 20 min, 1 personne ;

Pour le montage des meubles, veuillez suivre les étapes suivantes. Avant de commencer le montage, cherchez une surface plane et adaptée. Le carton du meuble peut servir de support afin d'éviter de rayer le meuble.

**IT** Tempo di montaggio: ca. 20 min, 1 persona;

Per montare i mobili, seguire le istruzioni riportate di seguito. Prima di iniziare il montaggio, trovare una superficie adatta e piana. Il cartone del mobile è adatto come base per evitare di graffiare il mobile.

**ES** Tiempo de montaje: aprox. 20 min, 1 persona;

Para montar el mueble, siga los pasos que se indican a continuación. Antes de iniciar el montaje, busque una superficie adecuada y nivelada. El cartón del mueble es adecuado como base para evitar rayar el mueble.

**RU** время сборки: припл. 20 мин, 1 человек;

Для сборки мебели выполните следующие действия. Перед началом сборки найдите подходящую ровную поверхность. Чтобы не поцарапать мебель, в качестве подставки можно использовать картон.

**CZ** Délk am o n táže: cac 20 min, 1 osoba;

Při sestavování nábytku postupujte podle následujících pokynů. Před zahájením montáže si najděte vhodný rovný povrch. Jako podklad je vhodný karton nábytku, aby nedošlo k poškrábání nábytku.

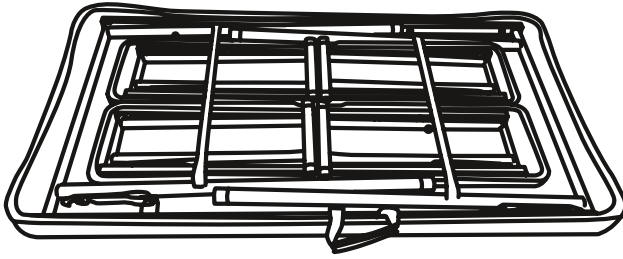
**HU** A felépítéshez szükséges idő: kb. 20 perc, 1 személy

A bűtor összeszereléséhez kérjűk, kűvesse az alábbi lépéseket. Az összeszerelés megkezdése elűtt keressen megfelelő, vízszintes felűletet. A bűtor kartonja alkalmas alapnak, hogy elkerűlje a bűtor karcolását.

**SI** Čas postavitve: pribl. 20 minut, 1 oseba

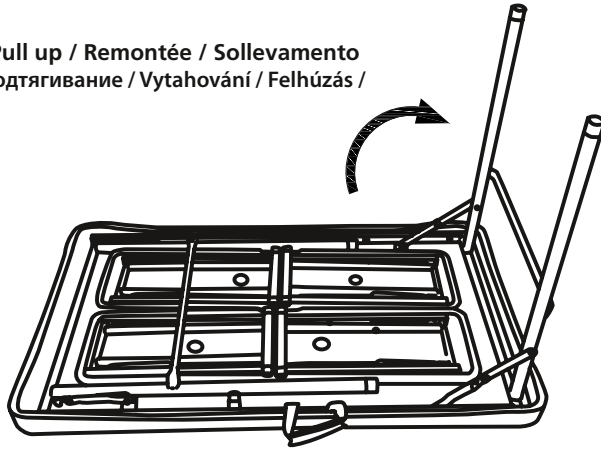
Če želite sestaviti pohištvu, sledite spodnjim korakom. Pred začetkom sestavljanja poiščite primerno, ravno površino. Karton pohištvu je primeren kot podlaga, da se izognete praskam na pohištvu.

1

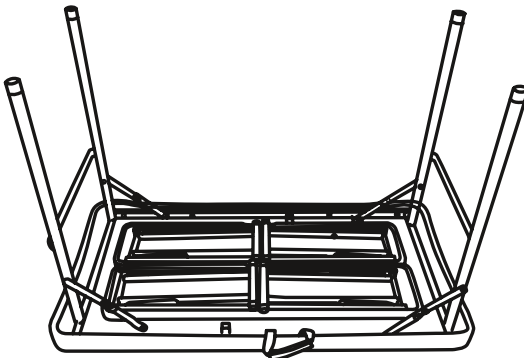


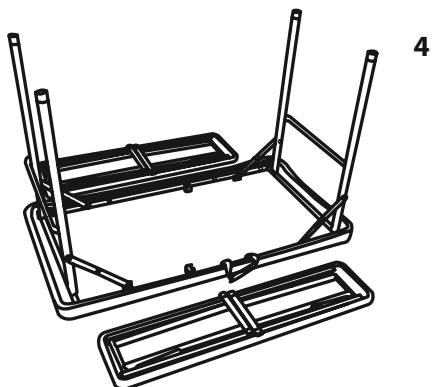
Hochziehen / Pull up / Remontée / Sollevamento  
/ Elevación / подтягивание / Vytahování / Felhúzás /  
Dvigovanie

2



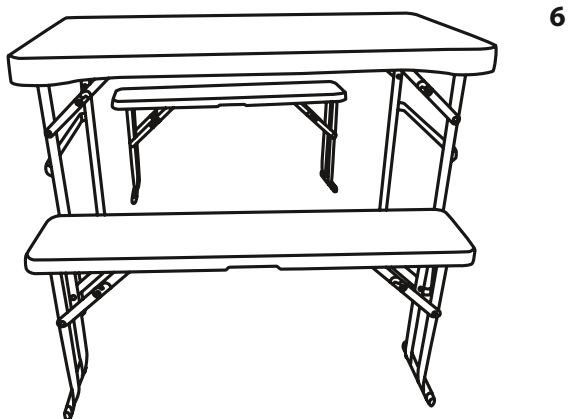
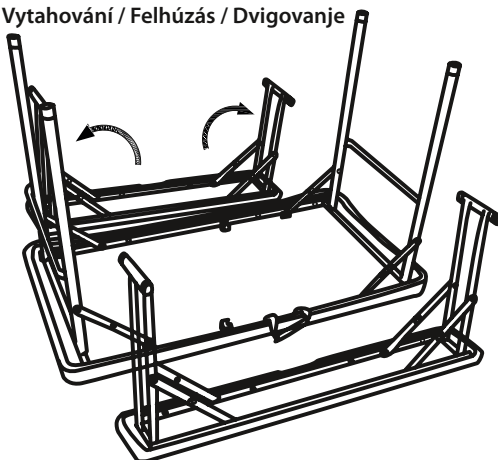
3





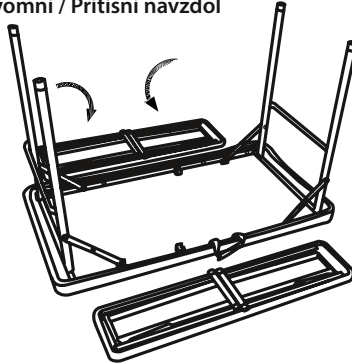
5

Hochziehen / Pull up / Remontée / Sollevamento / Elevación /  
подтягивание / Vytahování / Felhúzás / Dvigovanie



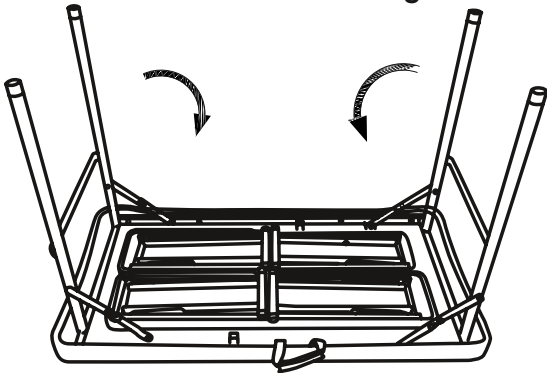
Herunterdrücken / Press down / Appuyer / Premere / Presionar hacia abajo /  
нажать / Stisknout / Lenyomni / Pritisni navzdol

7



8

Herunterdrücken / Press down /  
Appuyer / Premere / Presionar  
hacia abajo / нажать / Stisknout /  
Lenyomni / Pritisni navzdol



8

