
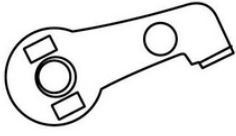
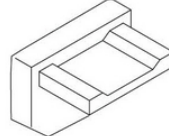


160 cm
↔

200 cm
↔

230 mm
↔

	1x	1x	1x
	5x	7x	8x
	2x	2x	2x