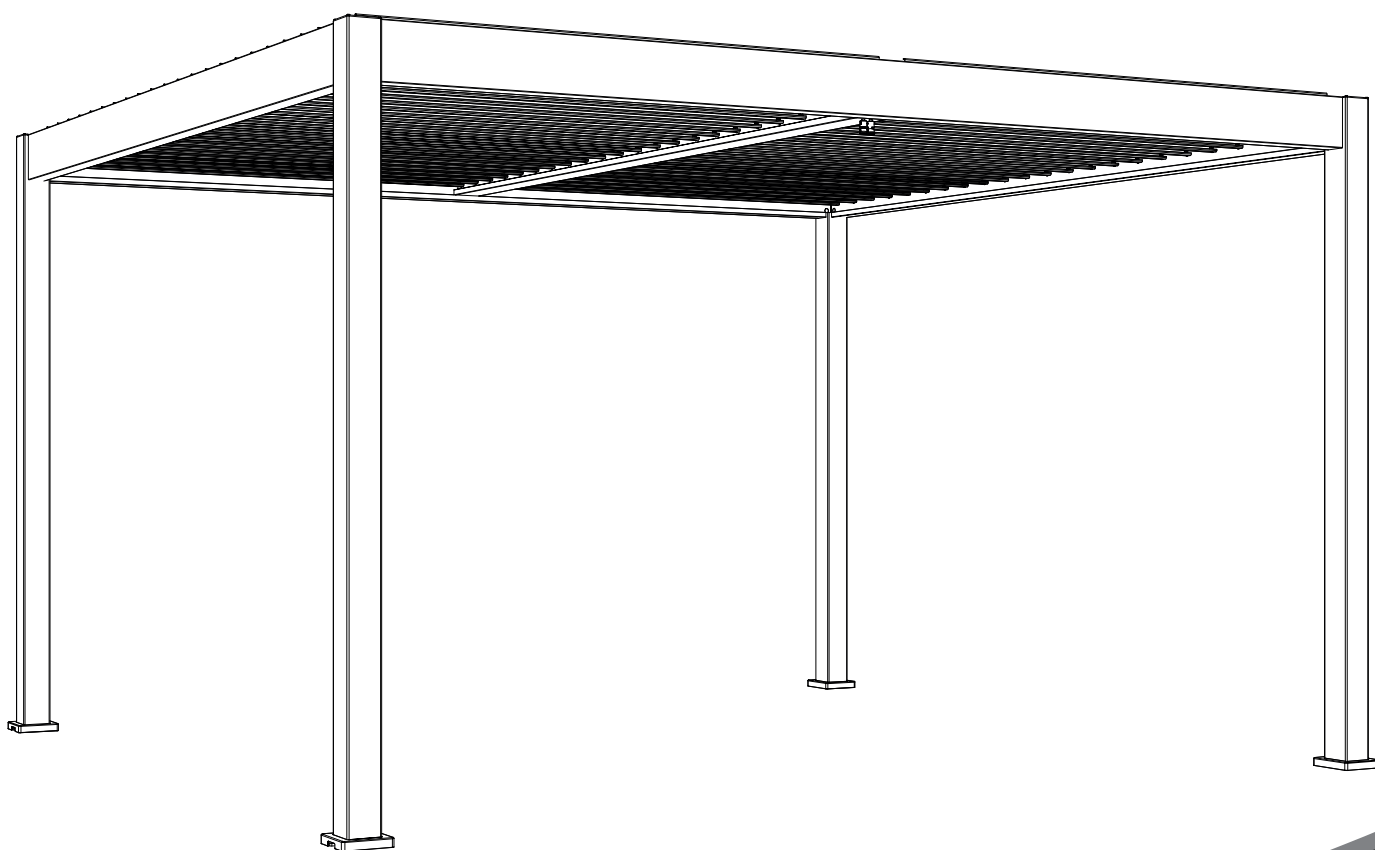


NUTZUNGSINFORMATION

Pergola 3,6 x 4 m




Inhalt



Einführung.....	2
Wichtige Sicherheitshinweise	3
Reinigung & Pflege.....	4
Entsorgung	4
Technische Daten	5
Gewährleistung	6
Urheberrecht	7
Hersteller und Produktservice	7
Lieferumfang	8
Aufbau.....	11
Abbau	31

Einführung

Vielen Dank, dass Sie sich für unser Produkt entschieden haben. Diese Nutzungsinformation gibt Ihnen wichtige Hinweise und Warnungen für den Gebrauch, die Sicherheit, den Aufbau und die Bedienung.

 Bewahren Sie die Nutzungsinformation für den späteren Gebrauch gut auf. Übergeben Sie diese auch an einen möglichen Nachbesitzer. Verwenden Sie das Produkt nur, wenn es einwandfrei in Ordnung ist. Ist das Produkt oder ein Teil davon defekt, darf es keinesfalls genutzt werden.

Online finden Sie uns unter:

  alltrade-topo.de



Bewahren Sie die Kartons bitte bis zur vollständigen Prüfung und dem Aufbau des Produkts auf. Erst danach entsorgen!



Bei unsachgemäßer Verwendung besteht Verletzungsgefahr für den Benutzer und evtl. Personen im unmittelbaren Umfeld!

Das Produkt ist nur für den privaten und nicht für den gewerblichen Gebrauch geeignet.

- Überlasten Sie das Produkt nicht. Benutzen Sie es nur für Zwecke, für die es vorgesehen ist.
- Das Produkt entspricht den aktuellen Standards sowie den geltenden Sicherheitsbestimmungen zum Zeitpunkt des Inverkehrbringens im Rahmen seiner bestimmungsgemäßen Verwendung.
- Immer die gültigen nationalen- und internationalen Arbeitsvorschriften beachten.

Wichtige Sicherheitshinweise



Erstickungsgefahr!

Achten Sie darauf, dass keine Kinder, Jugendliche unter 16 Jahren oder Haustiere mit der Verpackung spielen. Sie könnten darin ersticken. Ebenfalls könnten Kleinteile verschluckt werden!



Schnittgefahr!

Es wurde während der Herstellung darauf geachtet, scharfe Kanten an dem Artikel zu vermeiden. Gehen Sie dennoch mit den Einzelteilen vorsichtig um, damit Unfälle bzw. Verletzungen während des Aufbaus und der Benutzung vermieden werden. Tragen Sie zu Ihrer eigenen Sicherheit Schutzhandschuhe!



Gefahr! Achtung! Gefahren für Kinder!

ACHTUNG! Stellen Sie sicher, dass Kinder und Jugendliche unter 16 Jahren nicht mit dem Artikel spielen und / oder diesen unbeaufsichtigt nutzen!



Warnung!

Halten Sie unbefugte Personen und Haustiere von dem Artikel fern!



Warnung!

Das Produkt hält bei sachgemäßer Montage und Befestigung und geöffneten Lamellen Windgeschwindigkeiten von bis zu 100 km/h aus.



Warnung!

Verwenden Sie den Artikel nur auf einem ebenen und festen Untergrund, damit er einen sicheren Stand hat. Verankern Sie den Pavillon auf frostsicheren Punktfundamenten aus Beton (je min. L80 x B80 x T80cm). Dies ist notwendig, um die angegebene Windlast zu erreichen.



Warnung!

Die maximale Schneelast des Daches beträgt 50 kg/m². Um die einwandfrei Funktion der Lamellen zu gewährleisten, muss liegender Schnee umgehend entfernt werden.



Beschädigungsgefahr!

Im Falle von starkem Wind und/oder Schnee müssen die Lamellen und das Sichtschutzrollo (nicht inkludiertes Zubehör) komplett geöffnet werden um Beschädigungen zu vermeiden.



Warnung!

Für Sach- und Personenschäden, die durch schlechte Witterungsbedingungen entstehen können, kann keine Haftung übernommen werden!



Gesundheitsgefahr!

Verwenden Sie keine spitzen Gegenstände, Scheuerlappen, Scheuerbürsten, chemischen Lösungsmittel, Farbblösungsmittel oder Verdüner, um den Artikel zu säubern. Diese sind gesundheitsschädlich und beschädigen die Oberfläche!

Beachten Sie alle Sicherheitshinweise! Wenn Sie die Sicherheitshinweise missachten, gefährden Sie sich und andere. Zuwiderhandlungen können zu Personen- und Sachschäden führen.

Reinigung & Pflege

- Ölen Sie die beweglichen Teile regelmäßig (mindestens einmal pro Jahr).
- Überprüfen Sie regelmäßig, dass alle Schrauben fest angezogen sind (mindestens einmal pro Jahr).
- Stellen Sie stets sicher, dass die Wasserabläufe frei von Verunreinigung durch z.B. Blätter, Äste, etc. sind. Nutzen Sie zum reinigen der Abläufe die mitgelieferte Reinigungsbürste.
- Entfernen Sie Wasser, das sich an den Füßen des Pergola Pavillons sammelt.
- Verwenden Sie zum Reinigen einen Lappen, Wasser und handelsübliches Spülmittel.
- Alle Teile mit einem fusselfreien Tuch trocken reiben.

Entsorgung

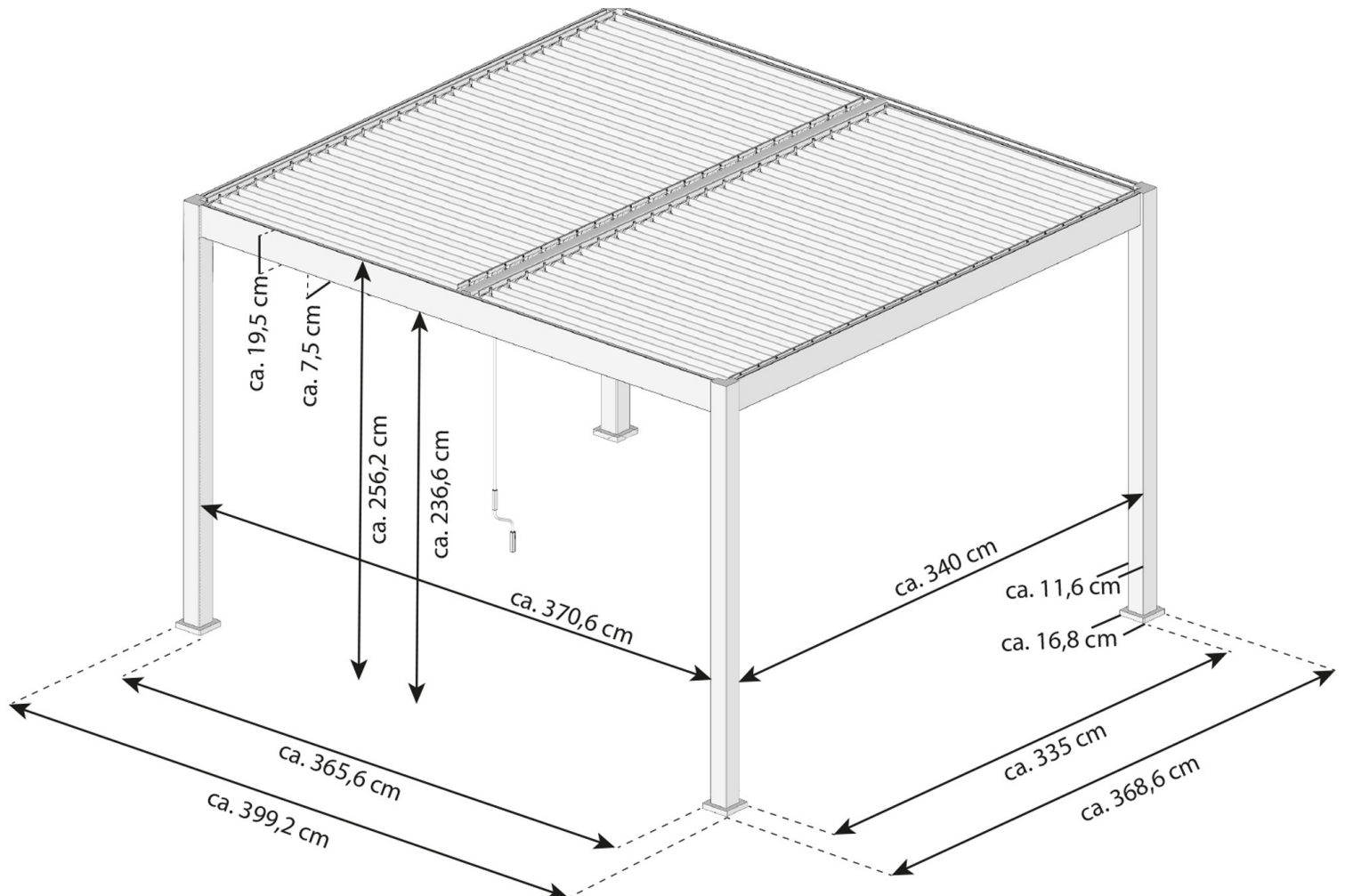
Entsorgen Sie den Artikel am Ende des Produktlebens fachgerecht. Informationen dazu erhalten Sie bei Ihrem zuständigen Abfallbeseitigungsunternehmen. Die Verpackung besteht aus Karton und Kunststoffen, die entsprechend gekennzeichnet sind und wiederverwertet werden können. Entsorgen Sie die

Verpackung fachgerecht bei den dafür zuständigen Entsorgungsstellen in Ihrer Region.

Technische Daten

Schneelast (Dach):
max. 50kg/m²

**Windlast bei geöffneten Lamellen/
ordnungsgemäßer Befestigung:**
max. 100km/h



Gewährleistung

Dieser Artikel wurde mit großer Sorgfalt und unter ständiger Kontrolle produziert. Sie erhalten auf diesen Artikel zwei Jahre Gewährleistung ab Kaufdatum. Bitte bewahren Sie den Kassenbon auf. Die Gewährleistung entfällt bei unzureichender oder gar unterlassener Pflege und / oder falscher Bedienung des Artikels. Ferner gilt die Gewährleistung nicht für Verschleißerscheinungen (wie z. B. Rostbildung, Farbveränderungen, o. Ä.).

Der Hersteller behält sich das Recht vor, Änderungen an der Konstruktion vorzunehmen, ohne die technischen Eigenschaften und die Leistungsqualitäten des Artikels einzuschränken. Für Änderungen, die der Anwender an dem Artikel vornimmt, ist der Hersteller nicht verantwortlich. Bei etwaigen Beanstandungen wenden Sie sich bitte an den Hersteller.

Die Gewährleistungszeit wird durch etwaige Reparaturen aufgrund der gesetzlichen Gewährleistung oder Kulanz nicht verlängert. Das gilt auch für ersetzte und reparierte Teile. Nach Ablauf der Gewährleistung sind anfallende Reparaturen kostenpflichtig.

Der Hersteller behält sich das Recht vor, etwaige Kosten wie Arbeitszeit, Fracht- / Transportkosten, Verpackungskosten, o. Ä. für nicht reklamationsfähige Beanstandungen an den Käufer zu belasten. Klären Sie mit dem Hersteller daher vor einer Reklamationseinsendung, ob ein Gewährleistungsanspruch besteht, um etwaige Kosten zu vermeiden.

Bitte beachten Sie:

- Wir übernehmen grundsätzlich keine Haftung für Schäden, die durch unsachgemäße Benutzung des Artikels entstehen. Die korrekte Benutzung des Artikels obliegt allein dem Benutzer.
- Bei Zuwiderhandlungen, Veränderungen an dem Artikel oder durch den Gebrauch von Teilen, die nicht vom Hersteller geprüft und freigegeben sind, können unvorhersehbare Schäden entstehen. Diese liegen somit außerhalb der gesetzlichen Gewährleistung.
- Mängel und / oder Schäden an dem Artikel müssen unverzüglich, jedoch spätestens sieben Tage nach Kaufdatum, an den Hersteller gemeldet werden.
- Ein Ausbleichen der Farbe ist normal und stellt keinen Reklamationsgrund dar.
- Das Gestell ist aus pulverbeschichtetem Aluminium und kann bei Lackschäden korrodieren. Achten Sie daher darauf, dass der Lack nicht beschädigt wird. Korrosion ist kein Reklamationsgrund.

Urheberrecht

Diese Nutzungsinformation ist urheberrechtlich geschützt. Die Vervielfältigung bzw. Nachdruck, auch auszugsweise, sowie die Nutzung der Abbildungen, auch in veränderter Form, ist nur mit schriftlicher Genehmigung des Herstellers gestattet.

Hersteller und Produktservice

Ersatzteile und Zubehör erhalten Sie über den Produktservice. Heben Sie daher unbedingt Ihren Kaufbeleg auf. Die auf der Verpackung und der Nutzungsinformation abgebildeten Produktdarstellungen sind dem Produkt ähnlich.

Artikel- Nr.:
107914/107915

Alltrade TOPO GmbH
Eiffestraße 76
D-20537 Hamburg
info@alltrade-topo.de



alltrade-topo.de

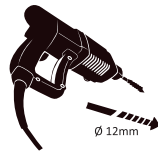
Für den Aufbau benötigte Hilfsmittel/Werkzeuge (nicht im Lieferumfang enthalten)



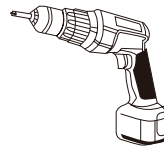
**Augenschutz und
Sicherheitshandschu-
he**



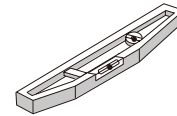
**2 Leitern
(min. 180 cm hoch)**



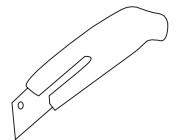
**Bohrer mit 12 mm Bit
für Beton**



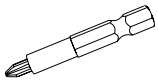
Akkuschrauber



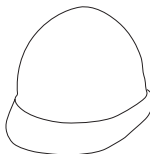
Wasserwaage



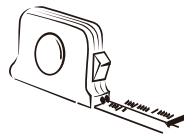
Cuttermesser



Bit „PH2“



Sicherheitshelm




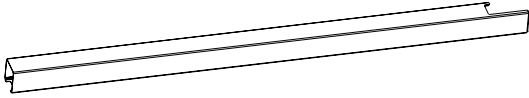

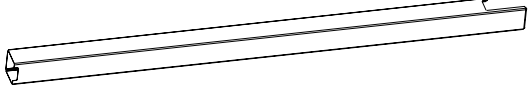
Maßband

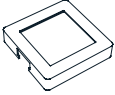
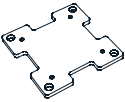



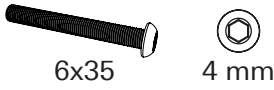
**Schraubenschlüssel
17 mm**

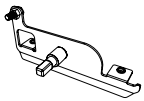
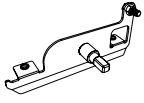
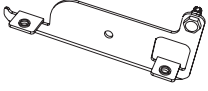
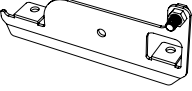
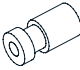
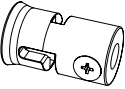
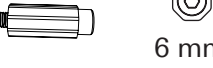


Lieferumfang


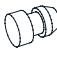





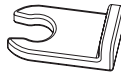
Karton A - Pfosten und Kleinteile

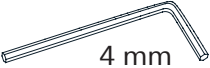
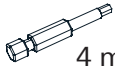
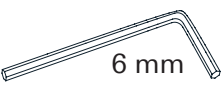
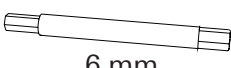
Nr.	Profil	Teilabbildung	Größe	Menge
AO			116 x 116 L = 2550 mm	2
AO-2			116 x 116 L = 2550 mm	2


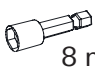
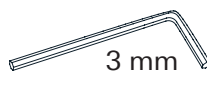
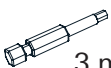
Nr.	Teilabbildung	Menge
IO		4
JO		4

Nr.	Teilabbildung	Menge
TO	 10x80	16
XO-1	 6x35 4 mm	16


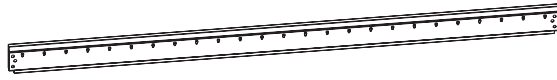


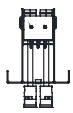
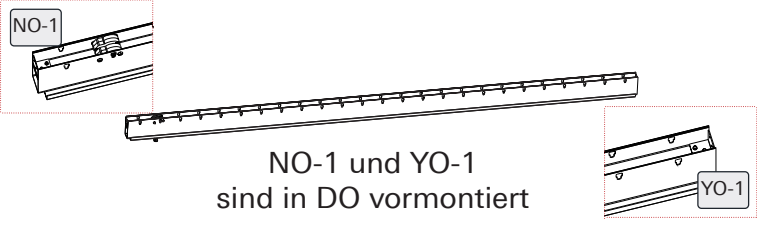
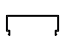
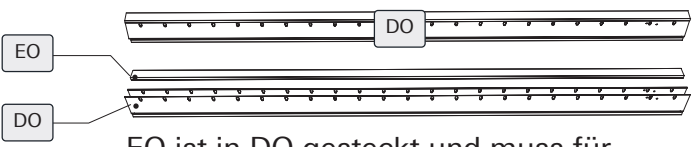



Nr.	Teilabbildung	Menge
KO-1		1
KO-2		1
LO-1		45
LO-2		45
MO		90
NO		2
QO	 6 mm	24
RO		24
XO	 6x35 4 mm	90

Nr.	Teilabbildung	Menge
SO		92
SO-1		92
UO	 Mutter	94
VO		4
WO	 5x6 3 mm	184
WO-1	 5x19 8 mm	4
UO-2		88
UO-4		88

Nr.	Teilabbildung	Menge
ZO-1	 4 mm	1
ZO-2	 4 mm	1
ZO-3	 6 mm	1
ZO-4	 6 mm	1

Nr.	Teilabbildung	Menge
ZO-5	 10 mm	1
ZO-7	 8 mm	1
ZO-9	 3 mm	1
ZO-10	 3 mm	1





Karton B (Streben, Leisten und Kurbel)

Nr.	Profil	Teilabbildung	Größe	Menge
BO-4			75 x 195 L = 3503 mm	2
CO-3			75 x 195 L = 3809 mm	2
DO		 NO-1 und YO-1 sind in DO vormontiert	150 x 150 L = 3505 mm	1
EO		 EO ist in DO gesteckt und muss für den Aufbau abgenommen werden.	42 x 54 L = 3505 mm	1
FO			27 x 8 L = 3345 mm	4
HO			L = 1300 mm	1



Leiste FO und Reinigungsbürste befinden sich in BO-4



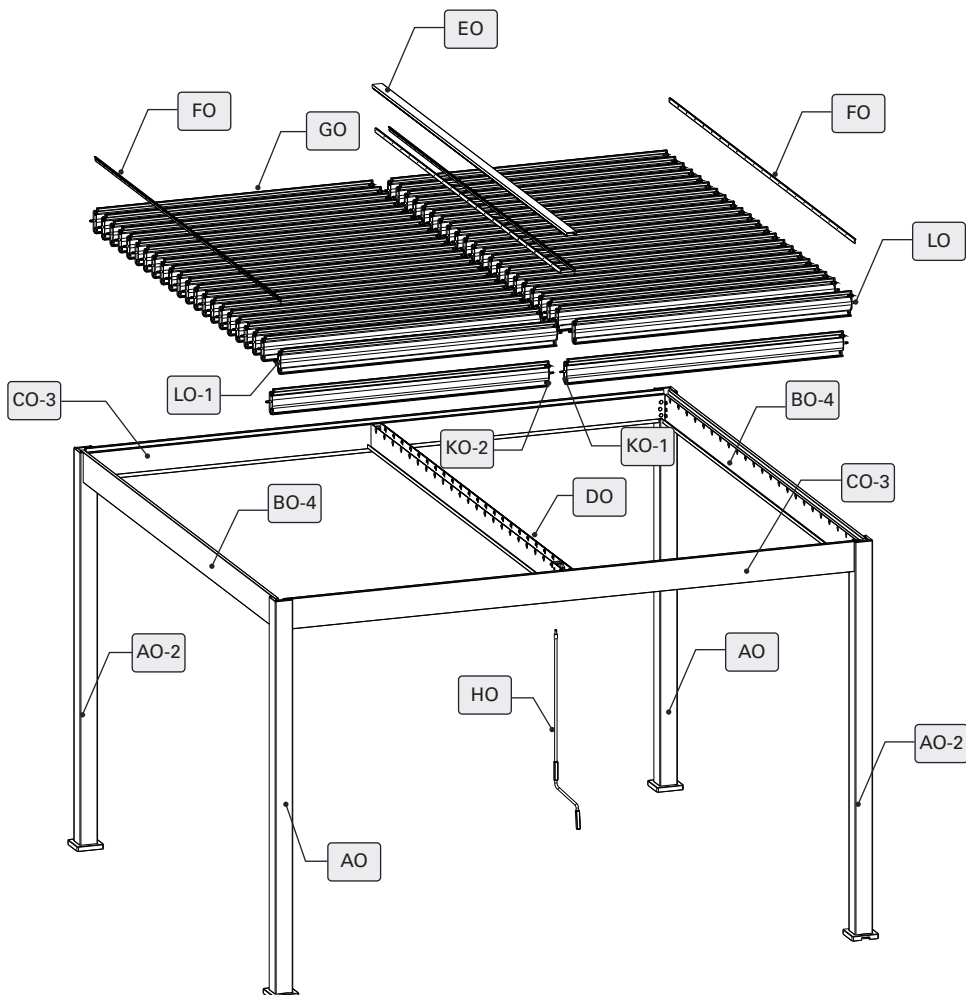
Karton C (Lamellen)

Nr.	Profil	Teilabbildung	Größe	Menge
GO			166 x 34 L = 1831 mm	8
GO-1			166 x 34 L = 1831 mm	2

Karton D - 3 Kartons (Lamellen)

Nr.	Profil	Teilabbildung	Größe	Menge
GO			166 x 34 L = 1831 mm	36

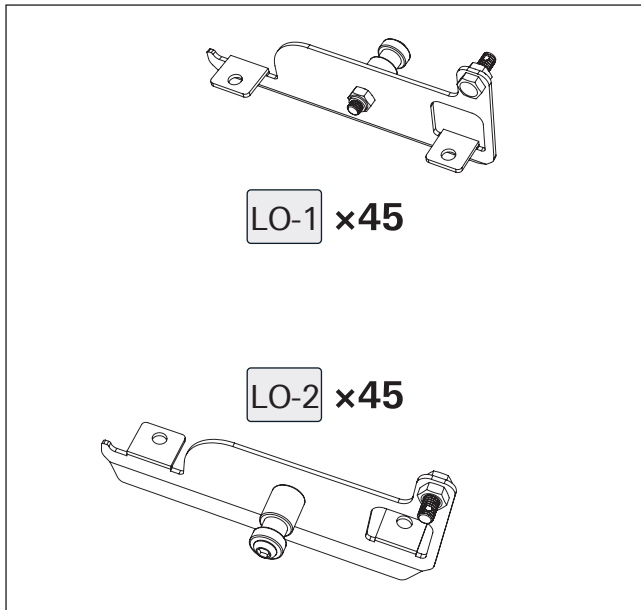
Um Zeit beim Aufbau zu sparen empfehlen wir Ihnen die Teile in der Reihenfolge der Teileliste auszulegen. Schmeißen Sie die Tüten der Kleinteile nicht weg, sondern öffnen Sie diese nur und positionieren Sie diese so, dass die Teilebezeichnungen leicht erkennbar sind.



Aufbau

- Legen Sie alle Teile übersichtlich auf den Boden.
- Prüfen Sie **vor Beginn der Montage**, ob alle Teile in der genannten Anzahl vorhanden und diese auch unbeschädigt sind.
- Wenden Sie sich umgehend an den Hersteller, wenn Teile fehlen oder beschädigt sind. Bauen Sie den Artikel auf keinen Fall weiter auf, solange dies nicht mit dem Hersteller abgesprochen wurde!
- Falls Sie gewisse Kleinteile nicht vorfinden, sind diese eventuell vormontiert.
- Öffnen Sie keine versiegelten oder verschweißten Bauteile.
- Reklamationen wegen Beschädigungen oder fehlen den Teilen sind nach erfolgter oder abgeschlossener Montage ausgeschlossen.
- Planen Sie für den Aufbau genug Zeit ein - ca. 8 Stunden. **Davon min. eine Stunde für die Entfernung der Schutzfolien.**
- Bauen Sie das Produkt mindestens zu **fünft** auf.
- Wählen Sie einen ruhigen Ort mit mind. **25 m²** freier Fläche.
- Der Aufbau des Produktes muss auf einem ebenen Untergrund erfolgen.
- Verwenden Sie eine Unterlage, um Kratzer am Boden und Artikel zu vermeiden.
- Passen die Bohrlöcher nicht exakt, die Schrauben zunächst nur locker eindrehen oder wieder lösen. Dies schafft Spielraum. Erst danach alle Schrauben nacheinander festziehen.
- Achten Sie darauf, dass alle Schrauben fest angezogen sind.
- Während der Nutzung können sich Verschraubungen lockern. Ziehen Sie die schrauben regelmäßig, mind. ein Mal jährlich nach.
- Stellen Sie sicher, dass nach der Montage alle Teile korrekt sitzen und einwandfrei funktionieren.
- Verankern Sie den Pavillon auf frostsicheren Punkt fundamenten aus Beton (je min. L 80 x B 80 x T 80cm). Dies ist notwendig, um die angegebene Wind last zu erreichen.
- Wenn Sie den Pavillon in der Nähe eines Gebäudes aufstellen, stellen Sie sicher, dass das Gebäude über Regenrinnen verfügt und das Regenwasser kontrolliert abgeleitet wird. Der Pergola-Pavillon ist nicht dafür konstruiert, dauerhaftes Regenwasser von angrenzenden Gebäuden aufzunehmen.
- Stellen Sie sicher, dass das Wasser von den Abläufen an den Pfosten abfließen kann.

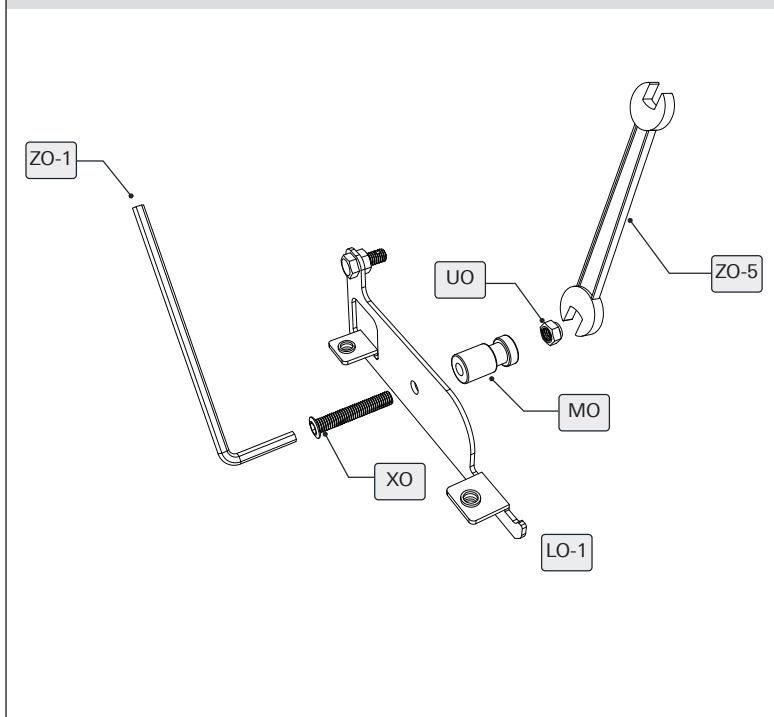
Schritt 1:



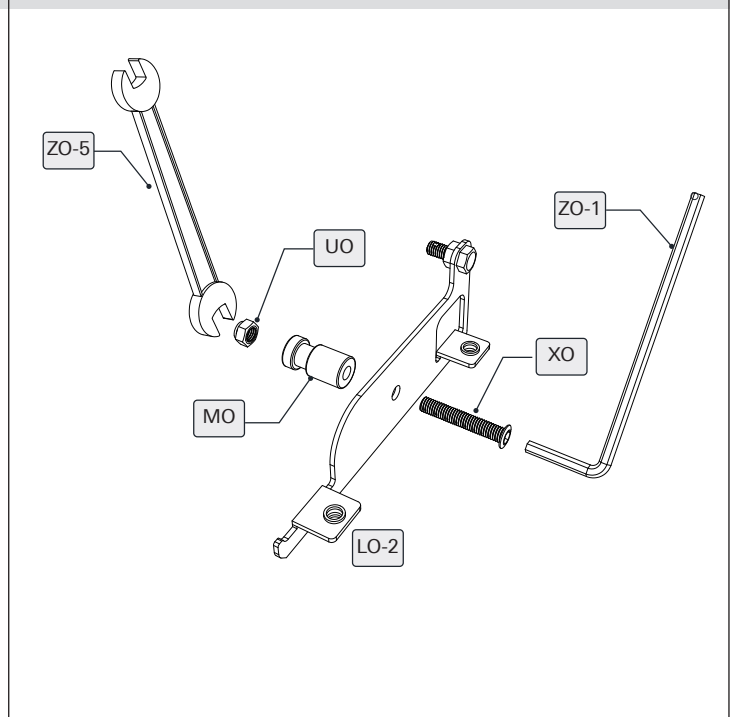
Nr.	Teilabbildung	Menge
LO-1		45
LO-2		45
MO		90
XO	 6x35 4 mm	90
UO	 Mutter	90

Nr.	Teilabbildung	Menge
ZO-1	 4 mm	1
ZO-2	 4 mm	1
ZO-5	 10 mm	1



Schrauben Sie MO mit der Mutter UO und der Schraube XO und den Werkzeugen ZO-5 und ZO-1 an alle Teile LO-1.

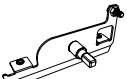
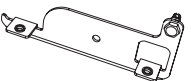


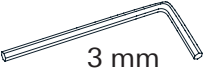
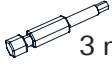
Schrauben Sie MO mit der Mutter UO und der Schraube XO und den Werkzeugen ZO-5 und ZO-1 an alle Teile LO-2.



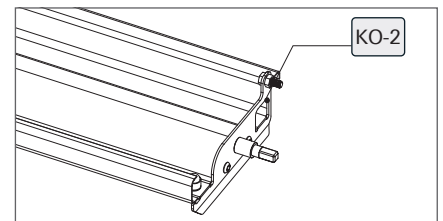
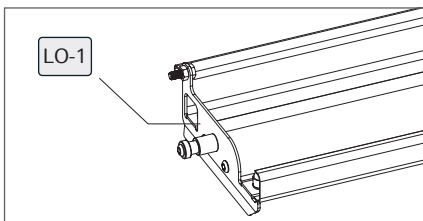
Schritt 2:

Nr.	Profil	Teilabbildung	Größe	Menge
GO-1			166 x 34 L = 1831 mm	2

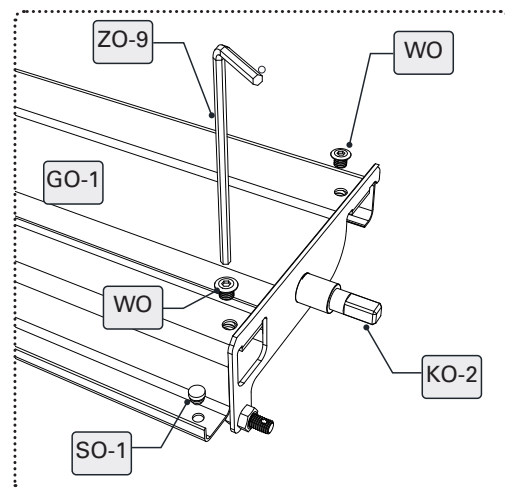
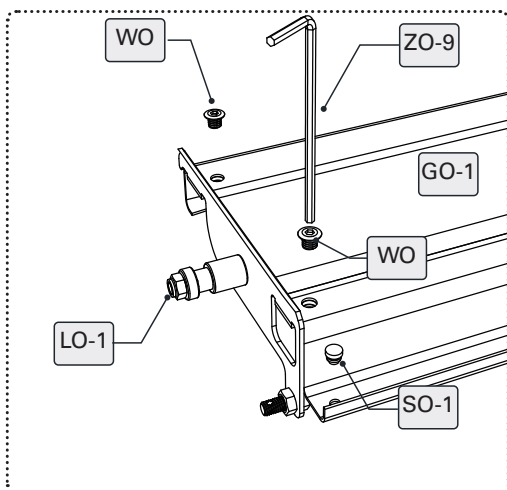
Nr.	Teilabbildung	Menge
KO-1		1
KO-2		1
LO-1		1
LO-2		1
WO	 5x6 3 mm	8
SO-1		4

Nr.	Teilabbildung	Menge
ZO-9	 3 mm	1
ZO-10	 3 mm	1

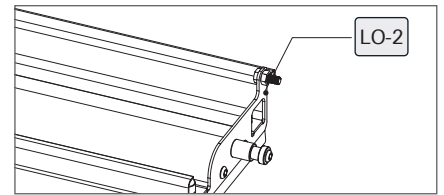
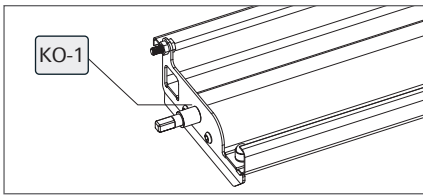
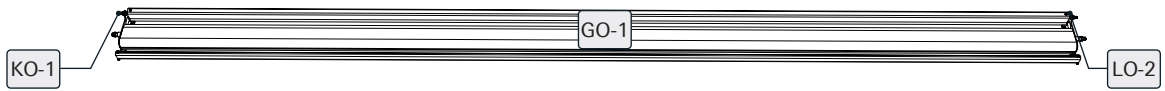
X1



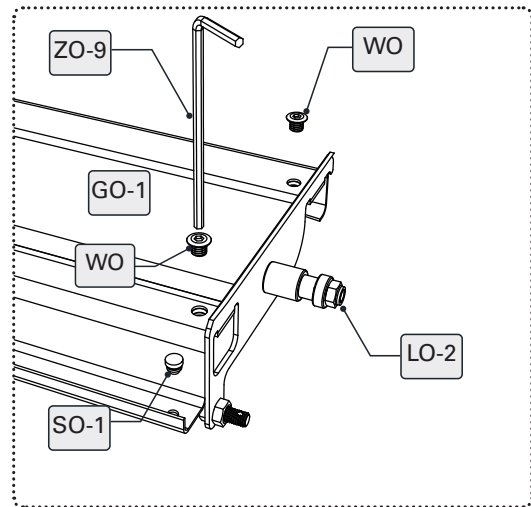
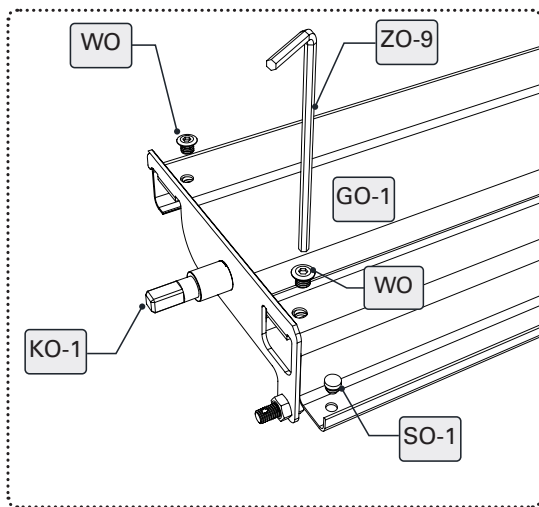
Befestigen Sie KO-2/LO-1 mit den Schrauben WO mithilfe des Werkzeugs ZO-9 an der Lamelle GO-1. Pressen Sie SO-1 in das vorgebohrte Loch in GO-1.





X1

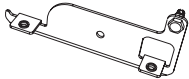
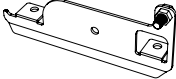





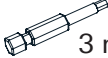
Befestigen Sie KO-1/LO-2 mit den Schrauben WO mithilfe des Werkzeugs ZO-9 an der Lamelle GO-1. Pressen Sie SO-1 in das vorgebohrte Loch in GO-1.

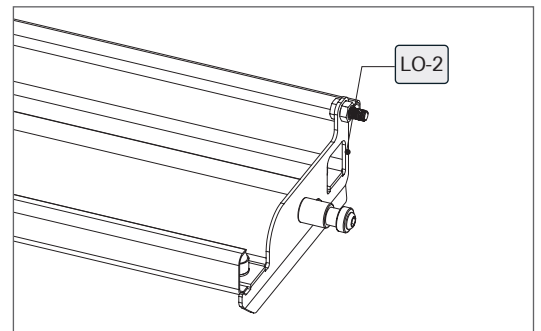
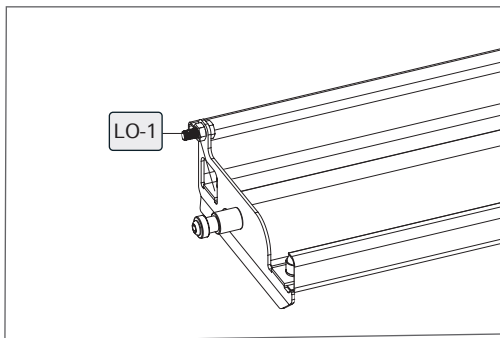
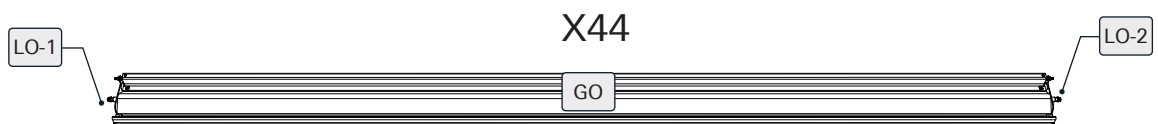


Schritt 3:

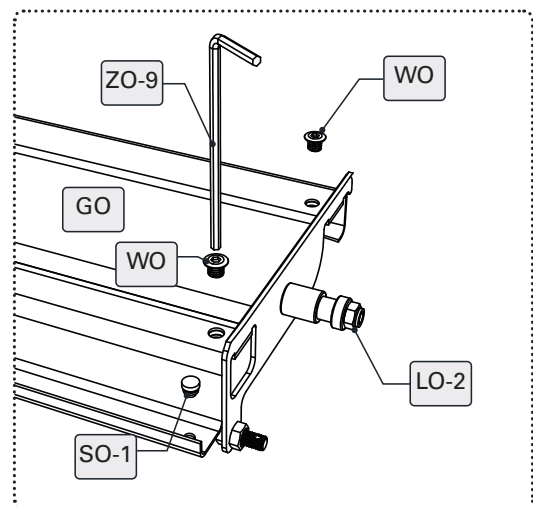
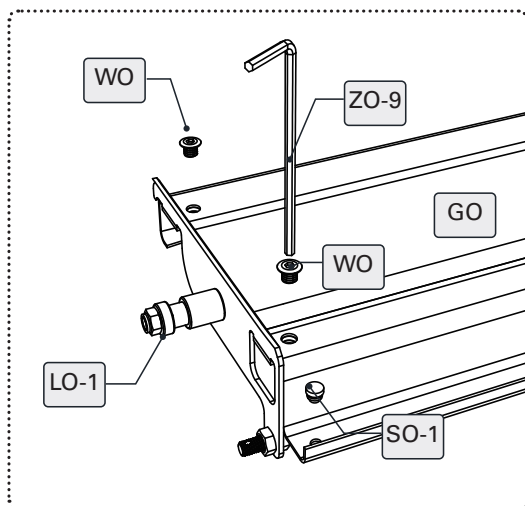
Nr.	Profil	Teilabbildung	Größe	Menge
GO			166 x 34 L = 1831 mm	44

Nr.	Teilabbildung	Menge
LO-1		44
LO-2		44
WO	 5x6 3 mm	176
SO-1		88


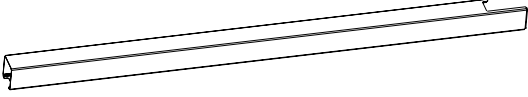

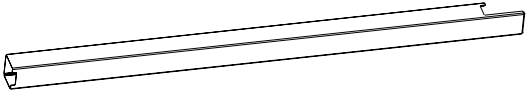
Nr.	Teilabbildung	Menge
ZO-9	 3 mm	1
ZO-10	 3 mm	1

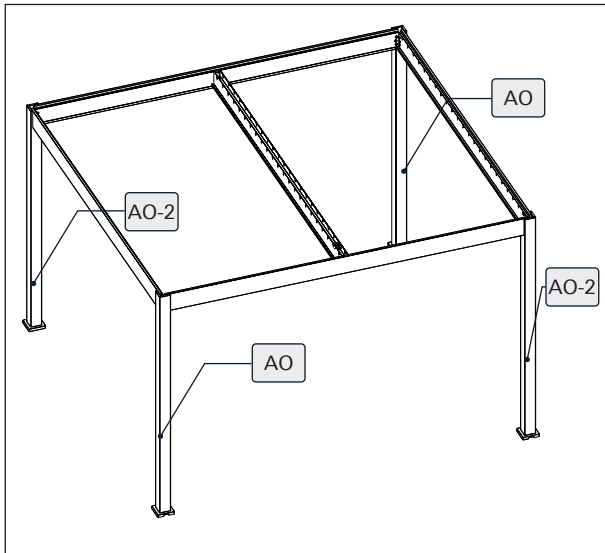


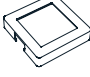

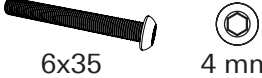
Befestigen Sie LO-1/LO-2 mit den Schrauben WO mithilfe des Werkzeugs ZO-9 an der Lamelle GO. Pressen Sie SO-1 in das vorgebohrte Loch in GO.





Schritt 4:

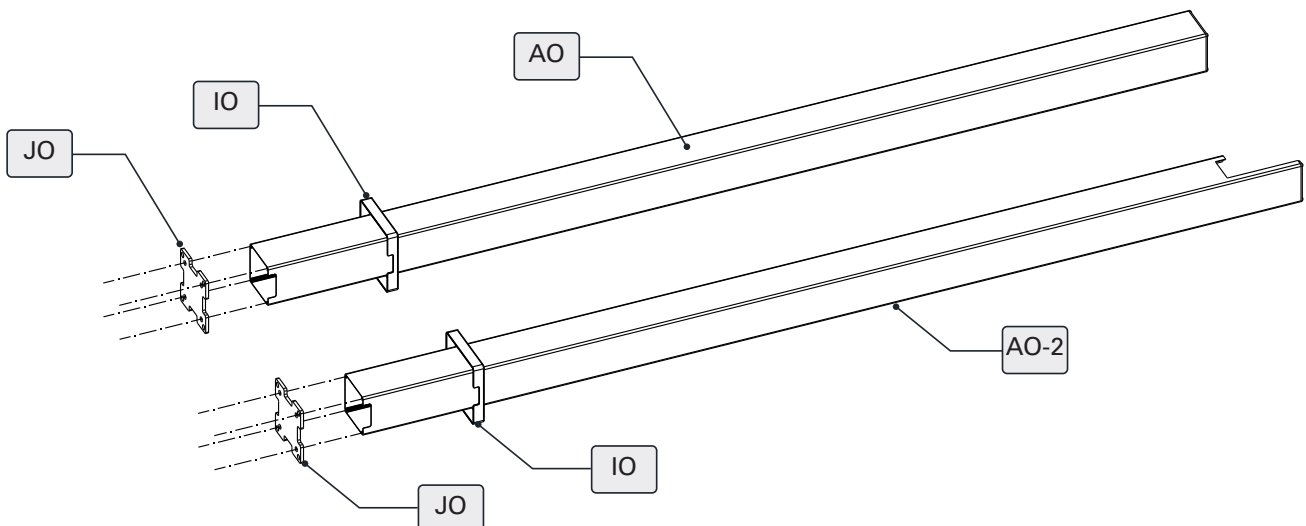
Nr.	Profil	Teilabbildung	Größe	Menge
AO			116 x 116 L = 2550 mm	2
AO-2			116 x 116 L = 2550 mm	2



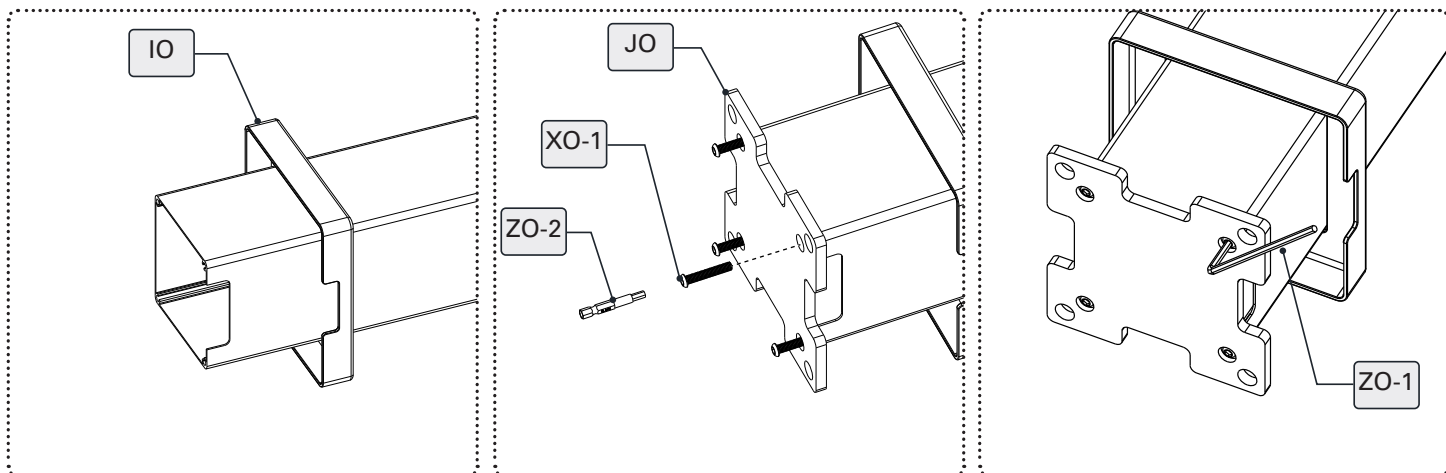
Nr.	Teilabbildung	Menge
IO		4
JO		4
XO-1	 6x35 4 mm	16

Nr.	Teilabbildung	Menge
ZO-1	 4 mm	1
ZO-2	 4 mm	1



Platzieren Sie die Schutzkappe IO über die Standbeine AO/AO-2. Achten Sie darauf, dass sich die Aussparung von Schutzkappe IO auf der Seite des Wasserablaufes vom Standbein AO/AO-2 befindet.

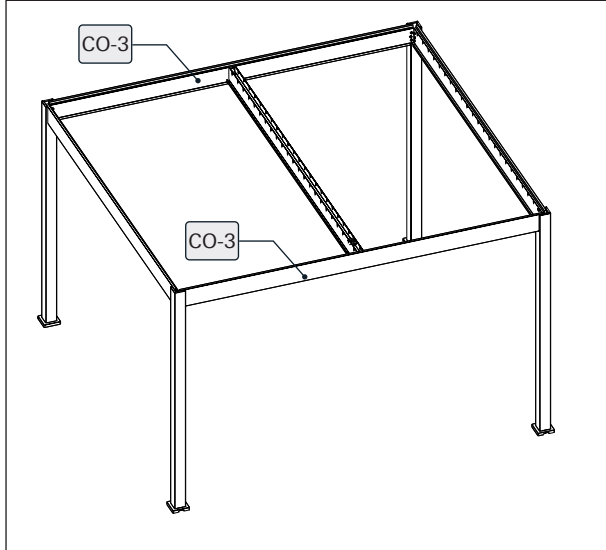




Befestigen Sie die Bodenplatte JO mit den Schrauben XO-1 und dem Bit ZO-2 an den Standbeinen AO/AO-2. Ziehen Sie die Schrauben dann mit ZO-1 fest.

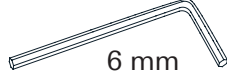



Schritt 5:

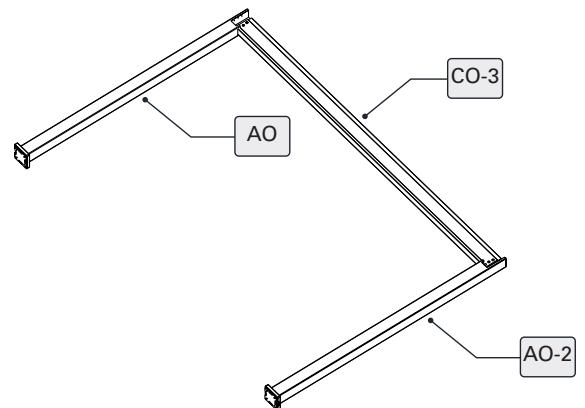
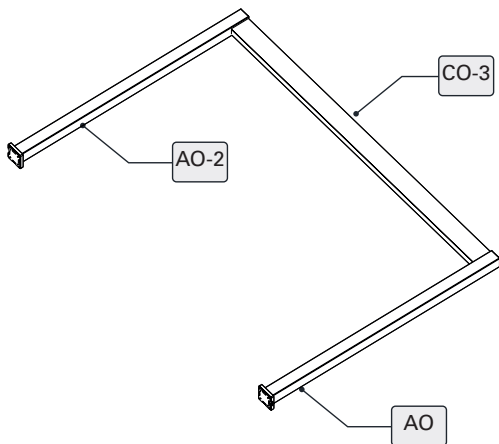
Nr.	Profil	Teilabbildung	Größe	Menge
CO-3			75 x 195 L = 3809 mm	2



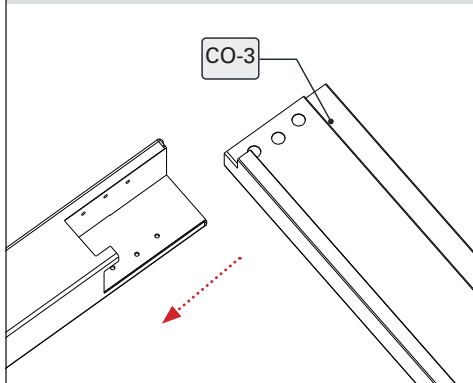
Nr.	Teilabbildung	Menge
QO	  6 mm	12

Nr.	Teilabbildung	Menge
ZO-3	 6 mm	1
ZO-4	 6 mm	1

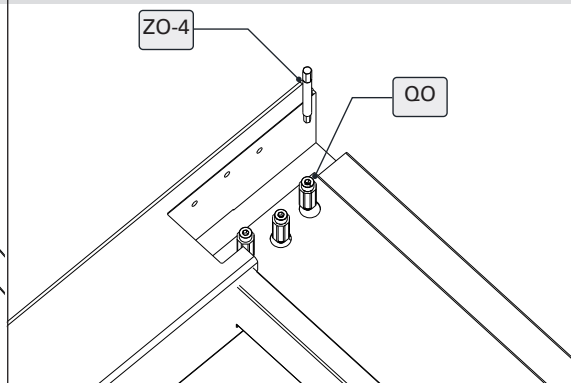
Legen Sie die Standbeine AO und AO-2 sowie die Streben CO-3 flach auf eine geeignete Oberfläche und richten Sie die Teile wie abgebildet aus.



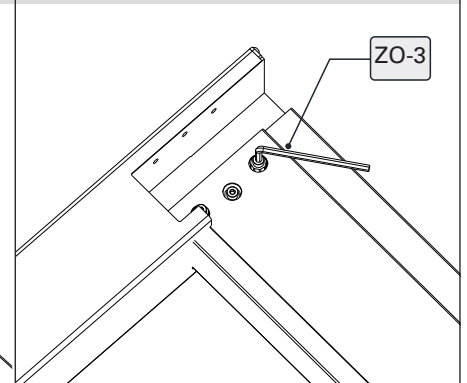
Schieben Sie CO-3 in die Standbeine AO und AO-2.





Befestigen Sie die Strebe CO-3 mit dem Bit ZO-4 und den Schrauben QO an den Standbeinen AO/AO-2.

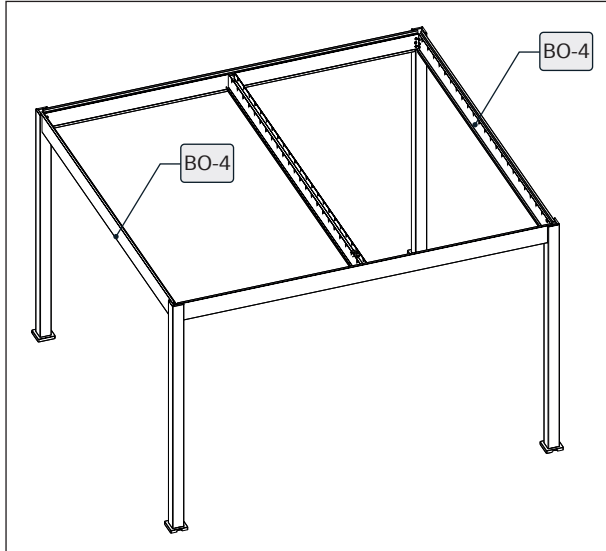




Ziehen Sie die Schrauben mit ZO-3 fest.

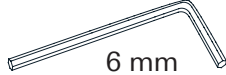



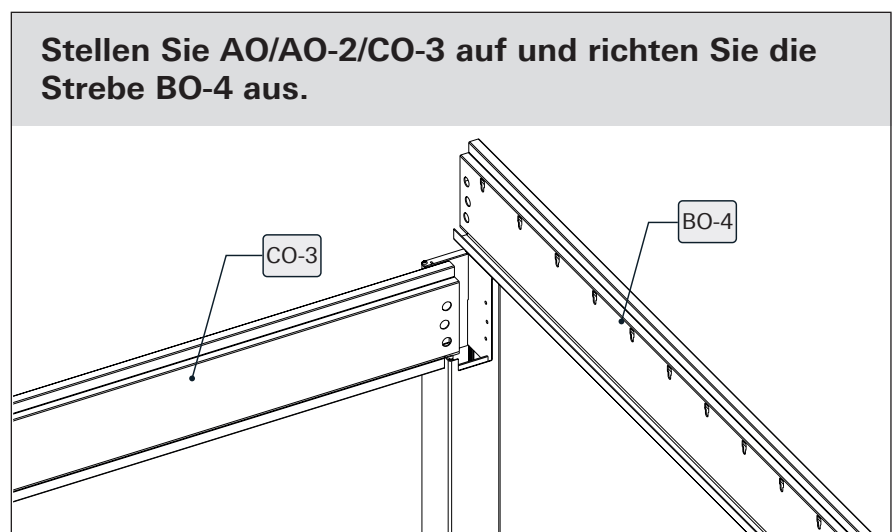
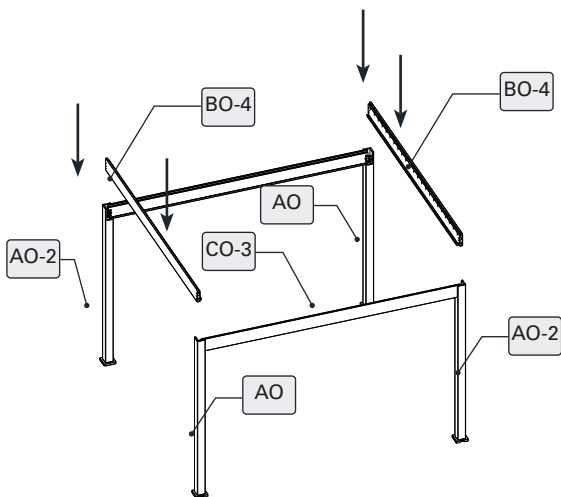
Schritt 6:

Nr.	Profil	Teilabbildung	Größe	Menge
BO-4			75 x 195 L = 3503 mm	2

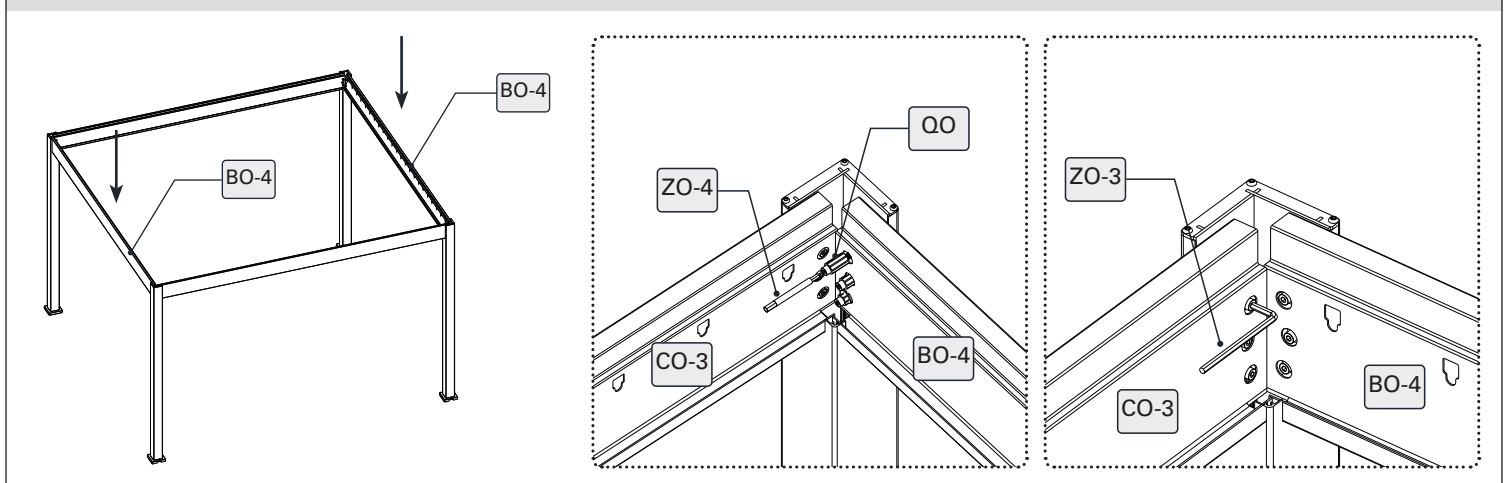


Nr.	Teilabbildung	Menge
QO	  6 mm	12

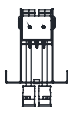
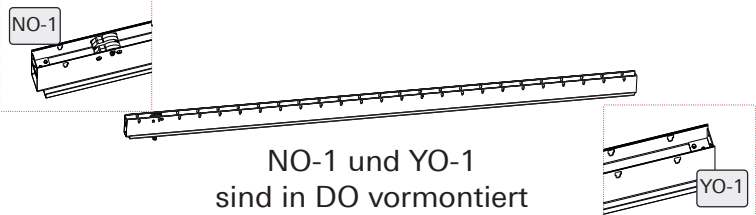
Nr.	Teilabbildung	Menge
ZO-3	 6 mm	1
ZO-4	 6 mm	1

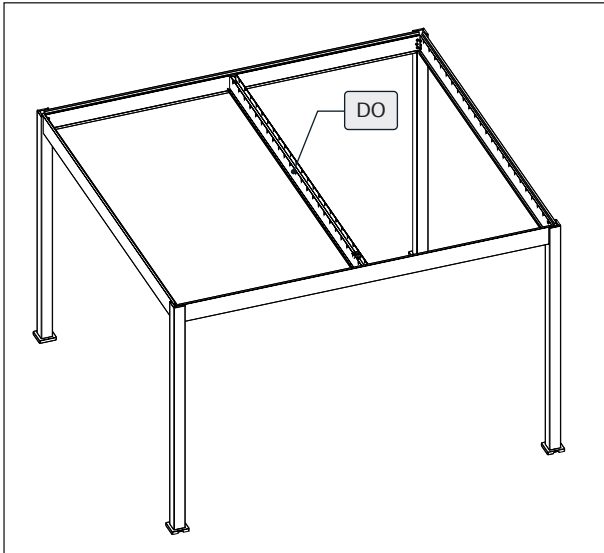


Befestigen Sie die Strebe BO-4 mit dem Bit ZO-4 und den Schrauben QO an den Standbeinen AO/AO-2. Ziehen Sie die Schrauben mit ZO-3 fest.

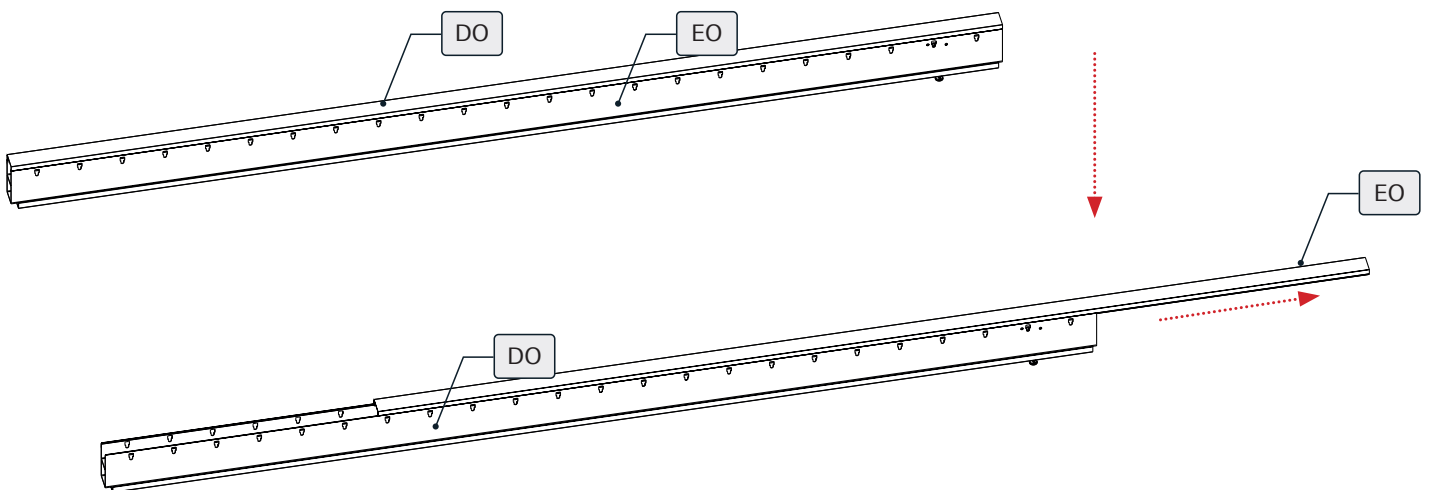


Schritt 7:

Nr.	Profil	Teilabbildung	Größe	Menge
DO		 <p>NO-1 und YO-1 sind in DO vormontiert</p>	150 x 150 L = 3505 mm	1

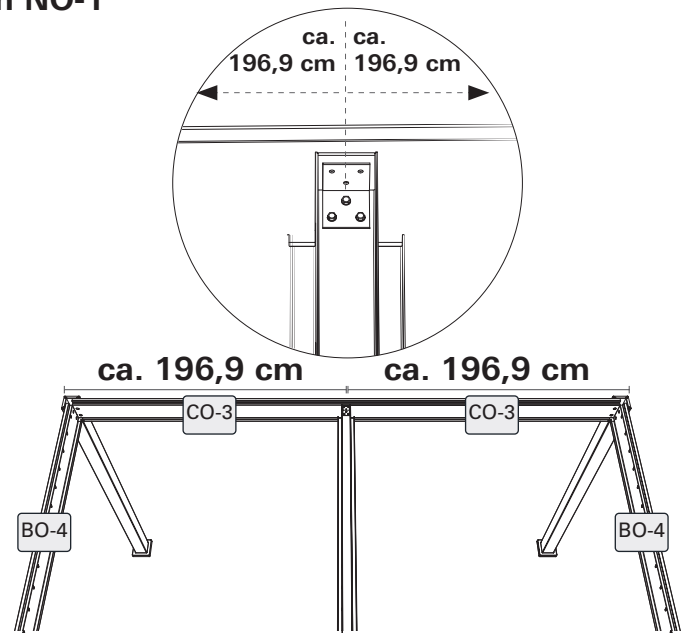
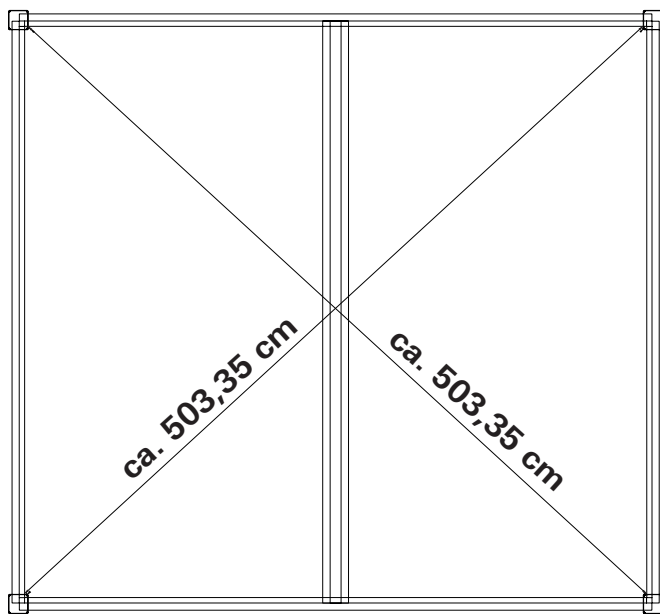


Entfernen Sie die Abdeckung EO von der Strebe DO. Die Abdeckung EO legen Sie bitte zur Seite, diese wird erst am Ende des Aufbaus wieder benötigt.

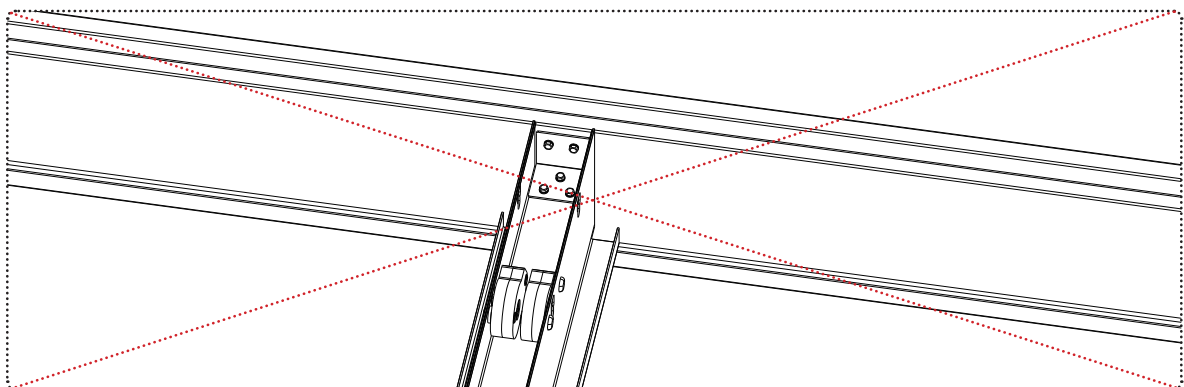
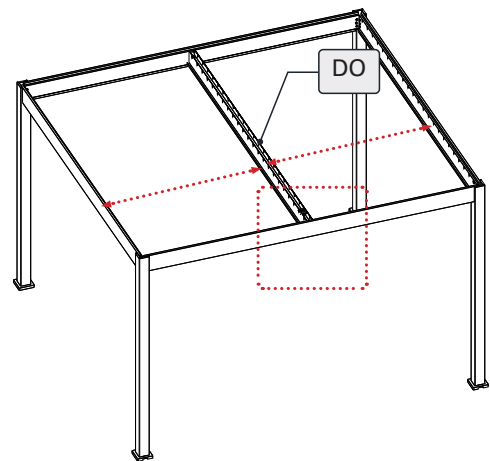
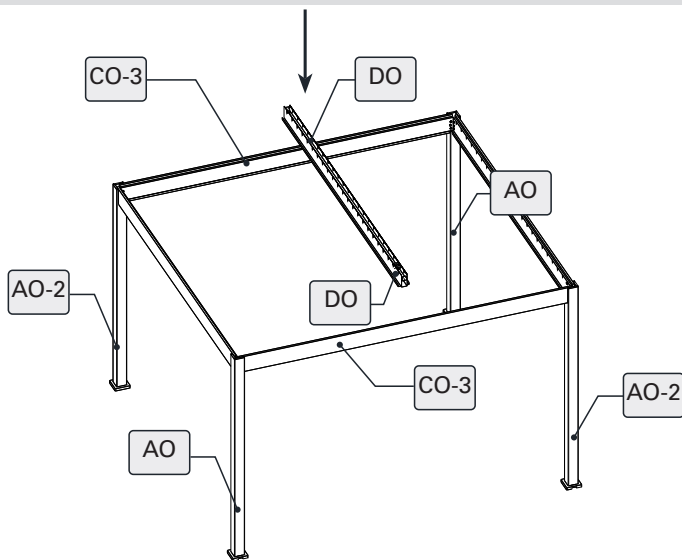


Richten Sie die Strebe DO aus, so dass diese genau mittig zwischen den beiden Streben BO-4 liegt. Diagonalen ausmessen und mit den abgebildeten Daten abgleichen.



Hinweis: Bitte entscheiden Sie, auf welcher Seite Sie die Kurbel haben möchten, die Kurbel wird in NO-1 (in DO vormontiert) gesteckt.



DO wird in CO-3 erst nur eingelegt. Bitte montieren Sie in diesem Schritt keine Schrauben.



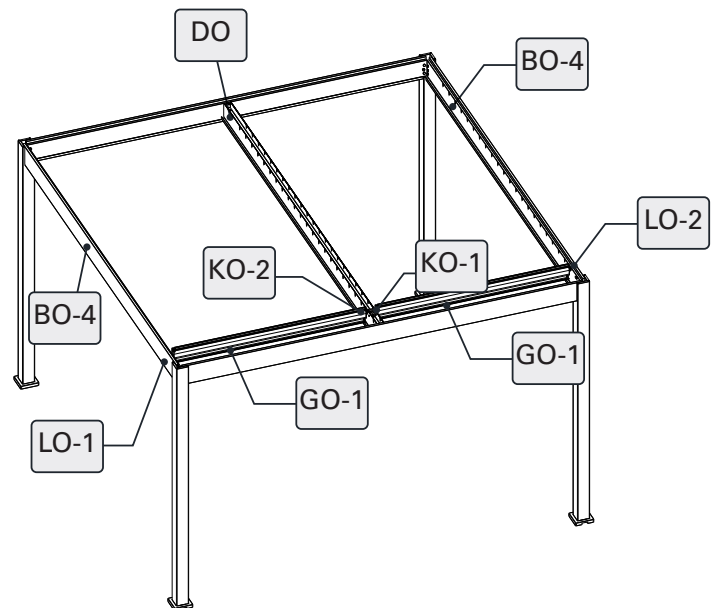
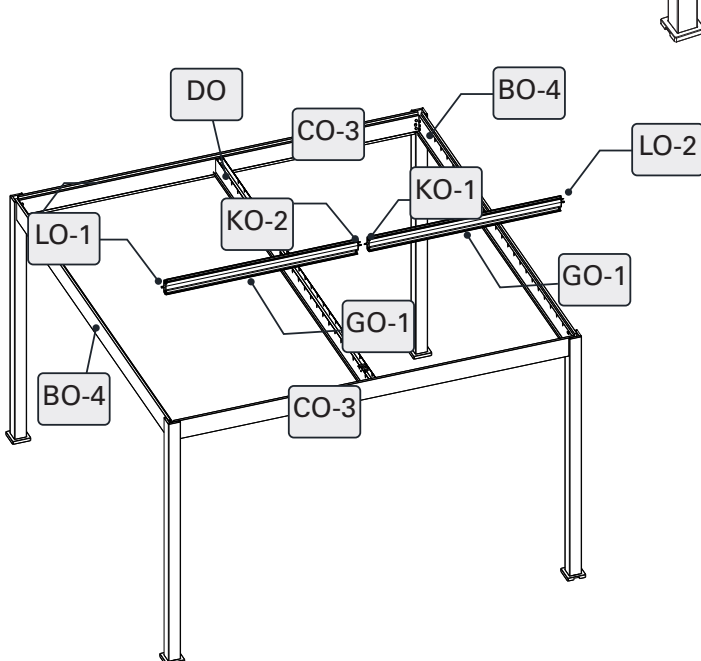
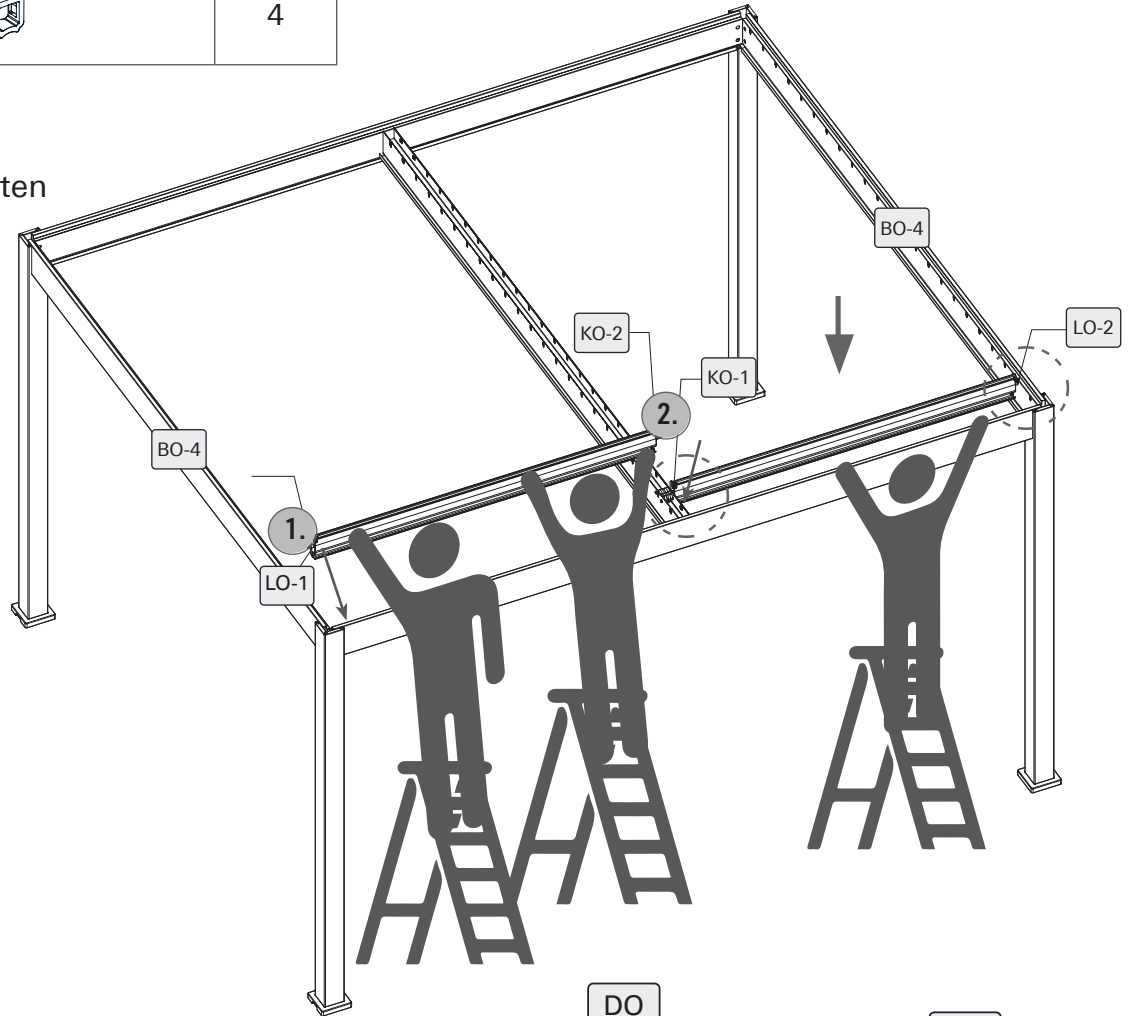
Schritt 8:

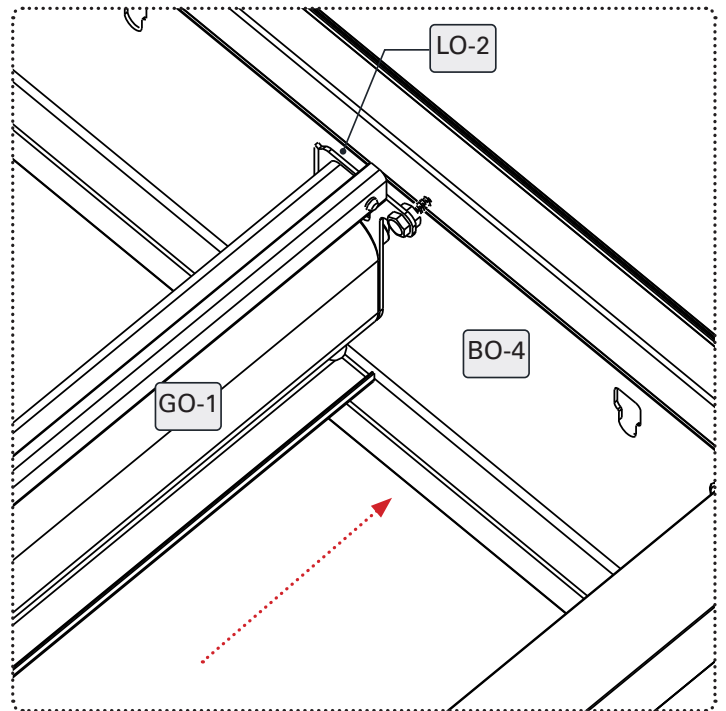
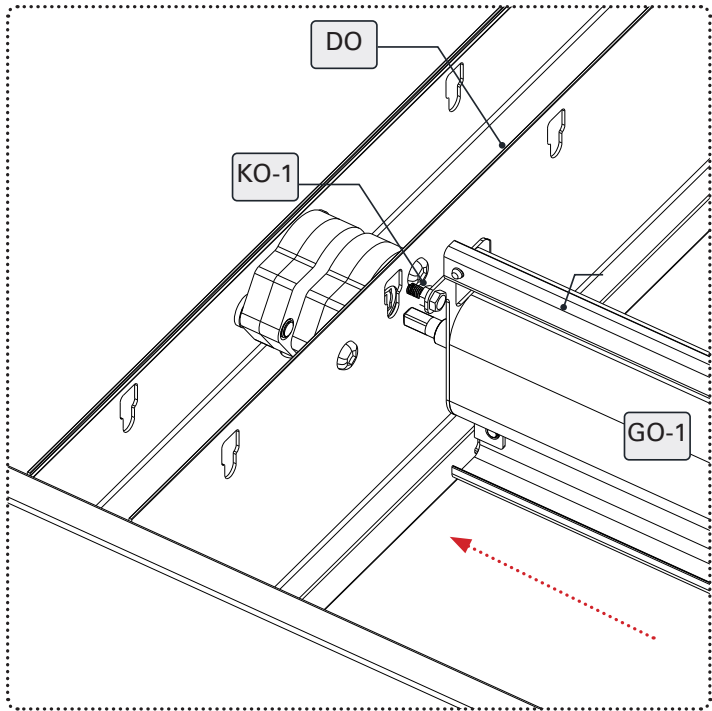
Nr.	Profil	Teilabbildung	Größe	Menge
GO-1			166 x 34 L = 1831 mm	2

Nr.	Teilabbildung	Menge
SO		4

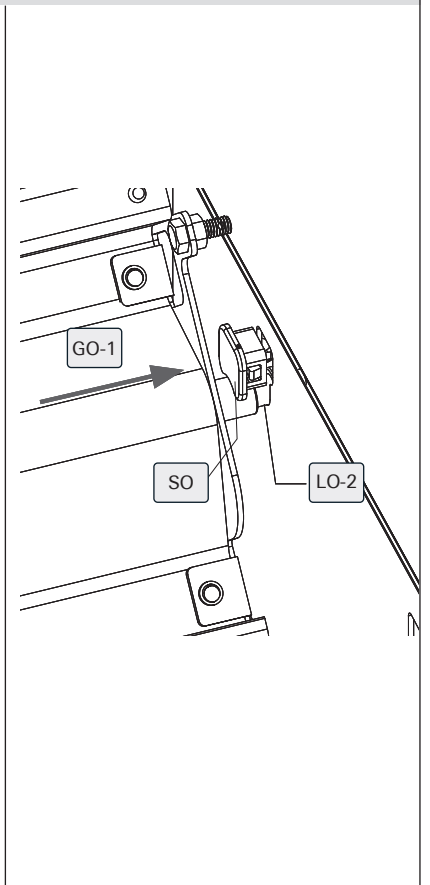
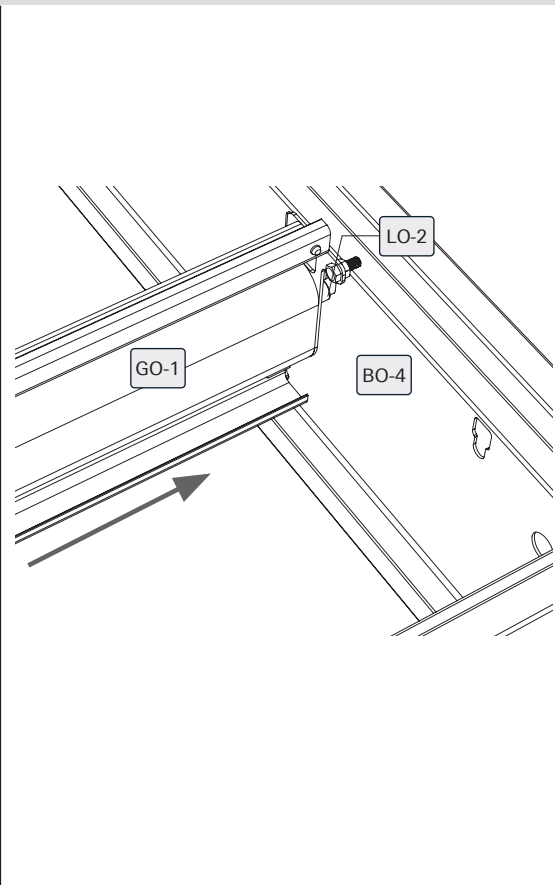
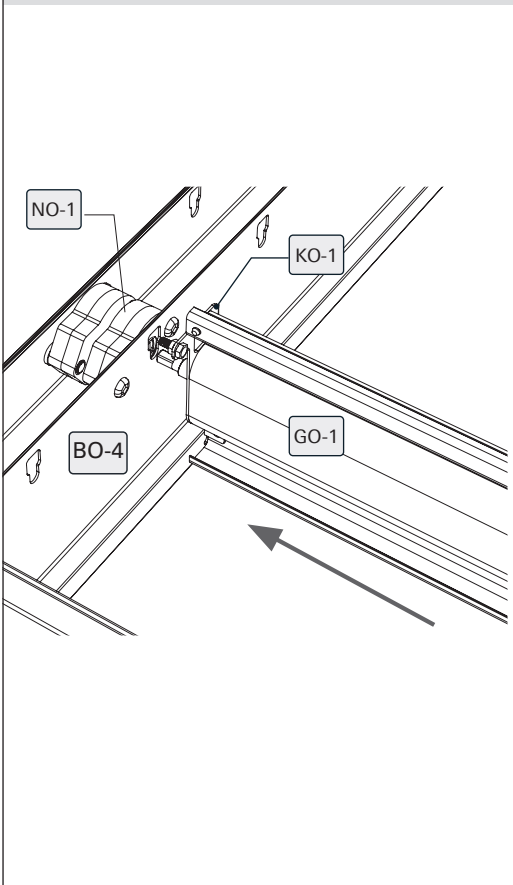
Achtung!

Beim Montieren der zweiten Strebe GO-1 muss währenddessen die erste Strebe GO-1 von mindestens einer Person festgehalten werden. Sie kann sonst herausfallen, beschädigt werden und/oder zu Verletzungen führen.







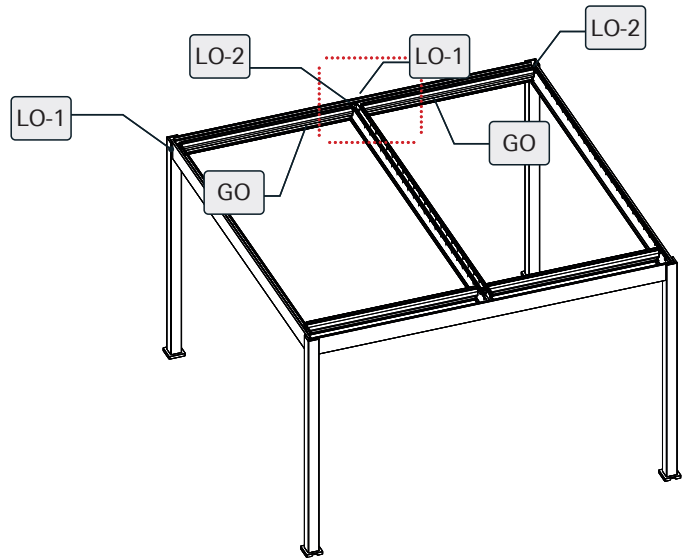
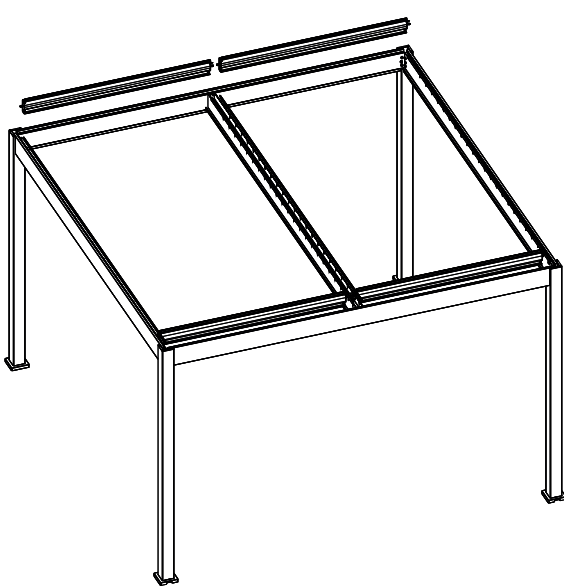
Platzieren Sie GO-1 mit KO-1/LO-2 sowie GO-1 mit KO-2/LO-1 in den Streben BO-4/NO-1 (vormontiert in DO). Sichern Sie LO-1/LO-2 mit der Kappe SO in den Streben BO-4/DO.



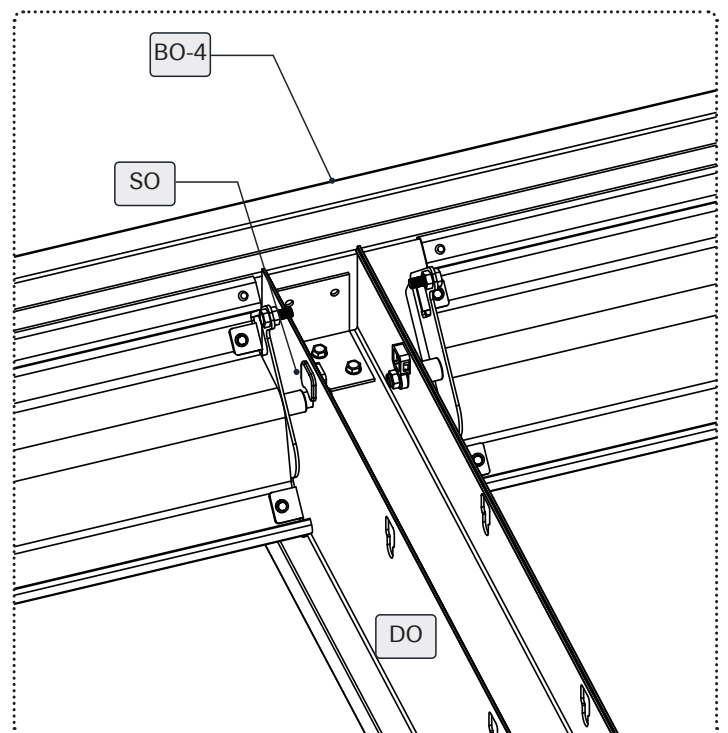
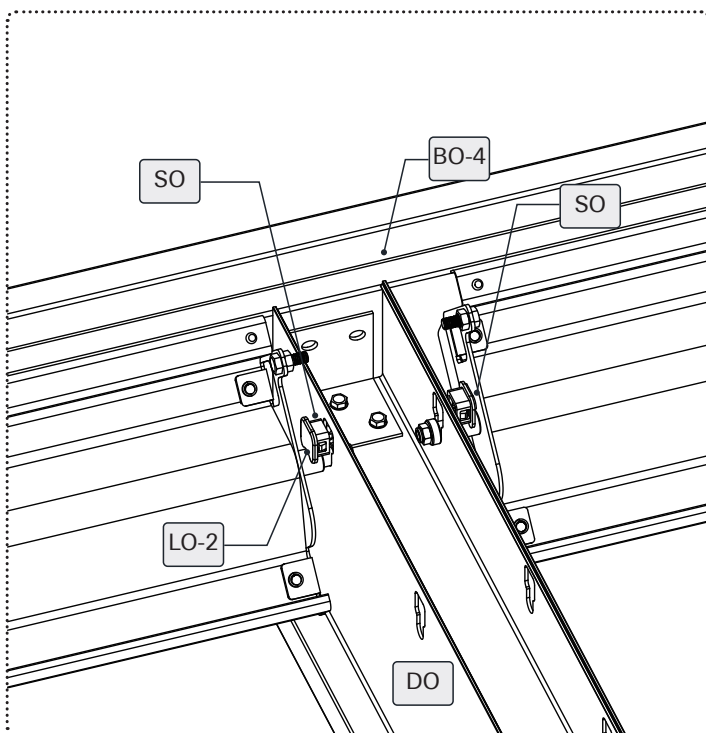
Schritt 9:

Nr.	Profil	Teilabbildung	Größe	Menge
GO			166 x 34 L = 1831 mm	6



Nr.	Teilabbildung	Menge
SO		12

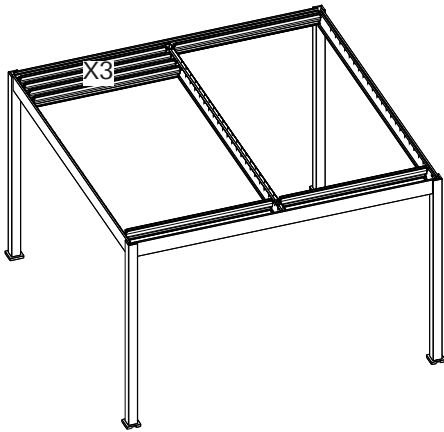
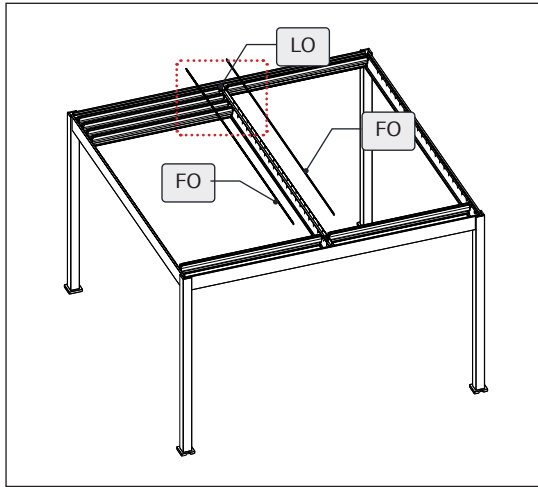




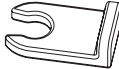

Stecken Sie die 3 ersten Lamellen GO je Seite in die hierfür vorgesehenen Löcher in DO/BO-4 gegenüber der GO-1. Sichern Sie diese danach mit den Kappen SO an den Streben DO/BO-4.

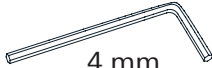
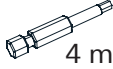



Schritt 10:

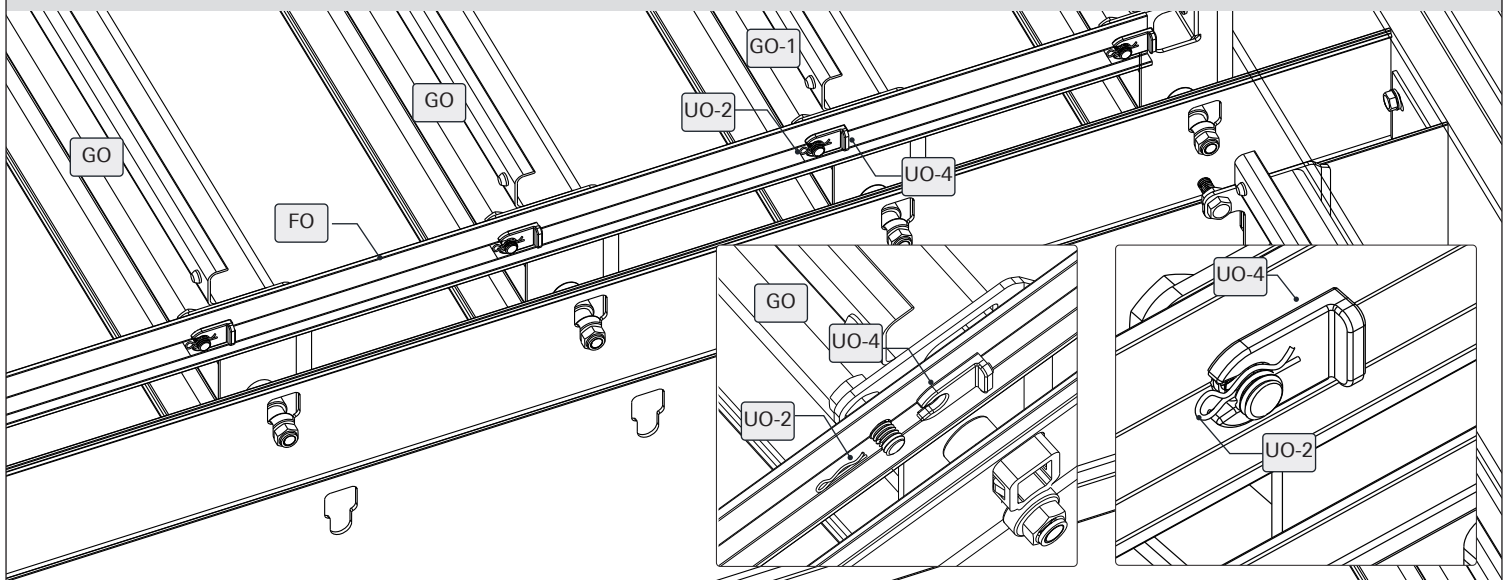
Nr.	Profil	Teilabbildung	Größe	Menge
FO			27 x 8 L = 3345 mm	2

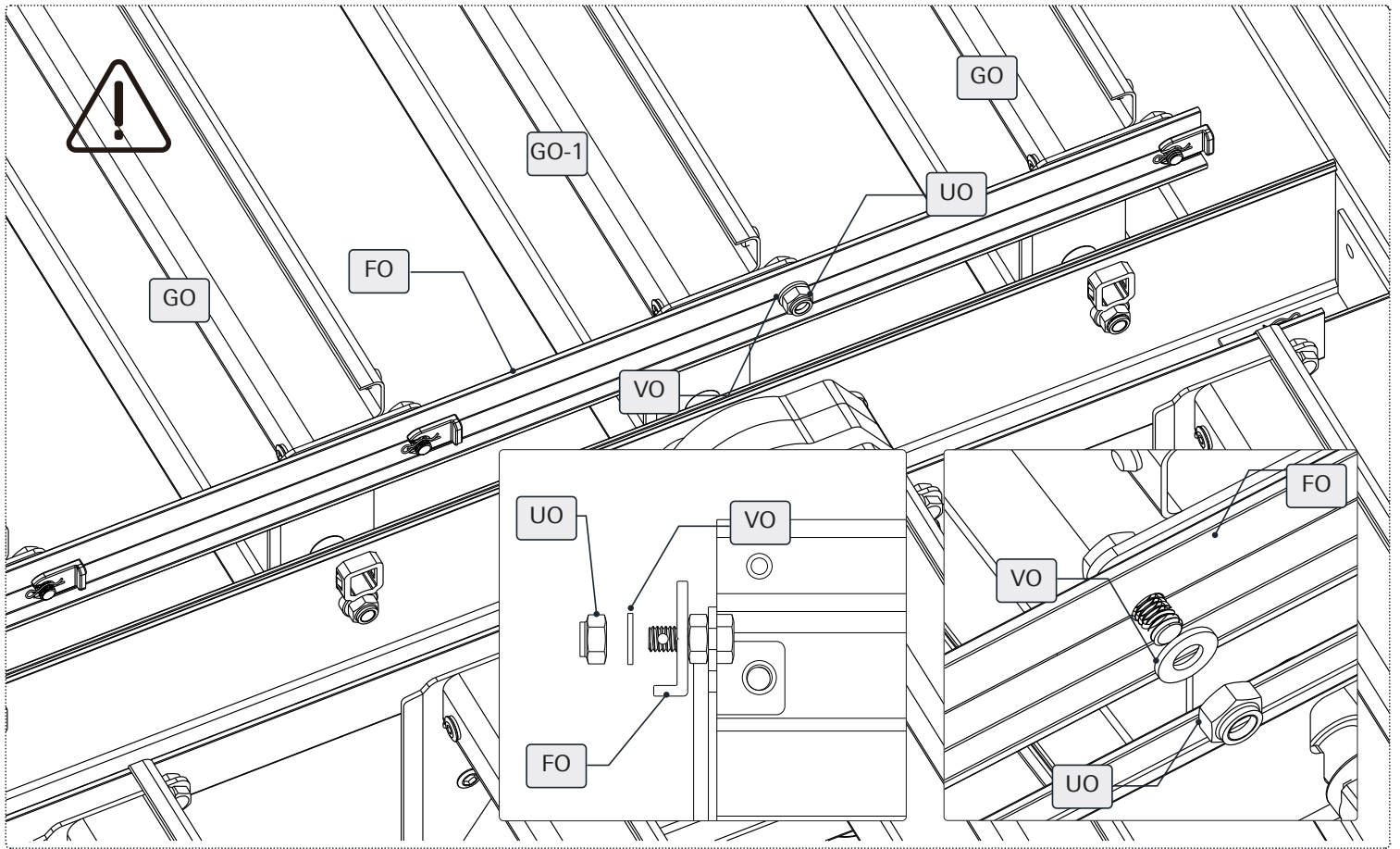


Nr.	Teilabbildung	Menge
UO	 Mutter	2
UO-2		6
UO-4		6
VO		2



Nr.	Teilabbildung	Menge
ZO-1	 4 mm	1
ZO-2	 4 mm	1
ZO-5	 10 mm	1


Stellen Sie die Lamellen GO/GO-1 aufrecht, so dass diese komplett geöffnet sind. Stecken Sie die Leisten FO auf die Schrauben der Lamellen GO (3 je Seite)/GO-1 (1 je Seite) an beiden Seiten der Strebe DO. Achten Sie darauf, dass die Kante der Leisten FO nach oben ausgerichtet ist. Sichern Sie die Lamellen GO mit den Stiften UO-2 und den Unterlegplatten UO-4 an der Leiste FO und der Strebe DO. Die Lamellen GO-1 sichern Sie mit den Unterlegscheiben VO und den Muttern UO an der Leiste FO und Strebe DO.


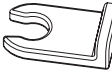


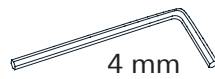
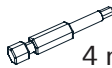



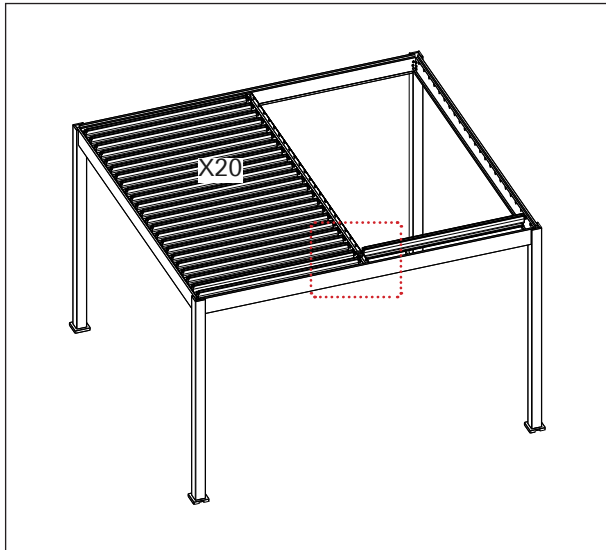
Schritt 11:

Nr.	Profil	Teilabbildung	Größe	Menge
GO			166 x 34 L = 1831 mm	38

Nr.	Teilabbildung	Menge
SO		76

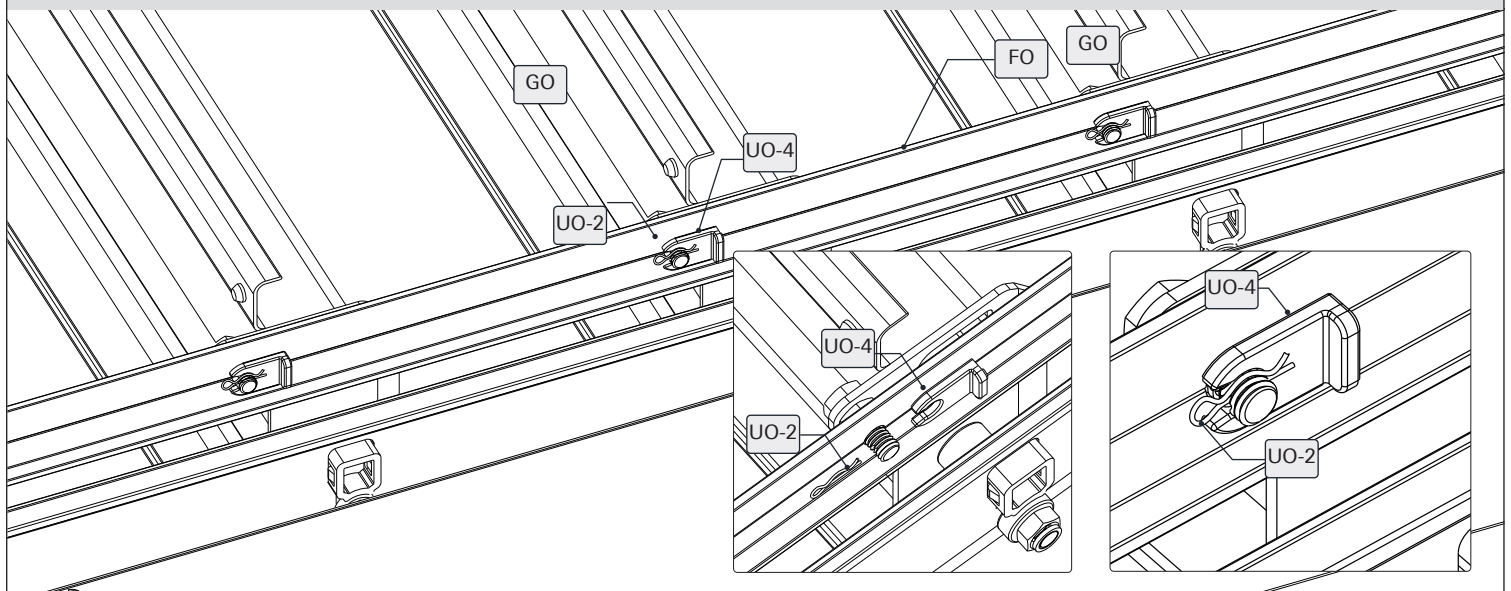
Nr.	Teilabbildung	Menge
UO-2		38
UO-4		38

Nr.	Teilabbildung	Menge
ZO-1	 4 mm	1
ZO-2	 4 mm	1
ZO-5	 10 mm	1







Stecken Sie die restlichen Lamellen GO einer Seite in die hierfür vorgesehenen Löcher und sichern Sie diese danach mit den Kappen SO in der Strebe DO/BO-4. Achten Sie darauf, dass die Lamellen GO aufrecht stehen, so dass diese komplett geöffnet sind. Sichern Sie die Lamellen GO daraufhin mit den Stiften UO-2 und den Unterlegplatten UO-4 an der Leiste FO und der Strebe DO.


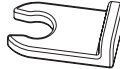
Stecken Sie die restlichen Lamellen GO der anderen Seite in die hierfür vorgesehenen Löcher und sichern Sie diese danach mit den Kappen SO in der Strebe DO/BO-4. Achten Sie darauf, dass die Lamellen GO aufrecht stehen, so dass diese komplett geöffnet sind. Sichern Sie die Lamellen GO daraufhin mit den Stiften UO-2 und den Unterlegplatten UO-4 an der Leiste FO und der Strebe DO.


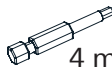



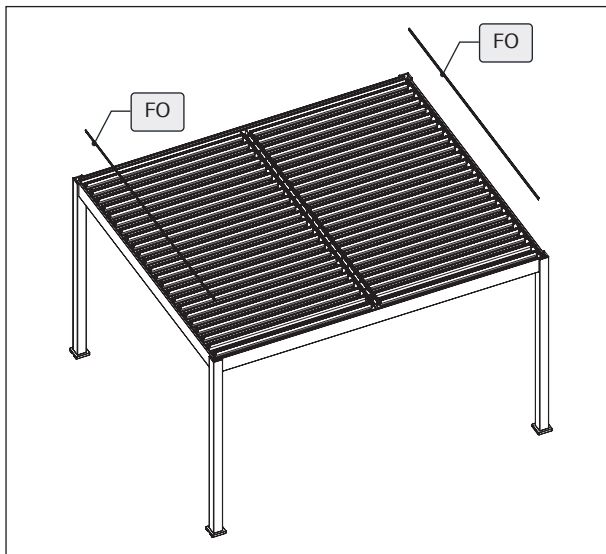
Schritt 12:

Nr.	Profil	Teilabbildung	Größe	Menge
FO			27 x 8 L = 3345 mm	2

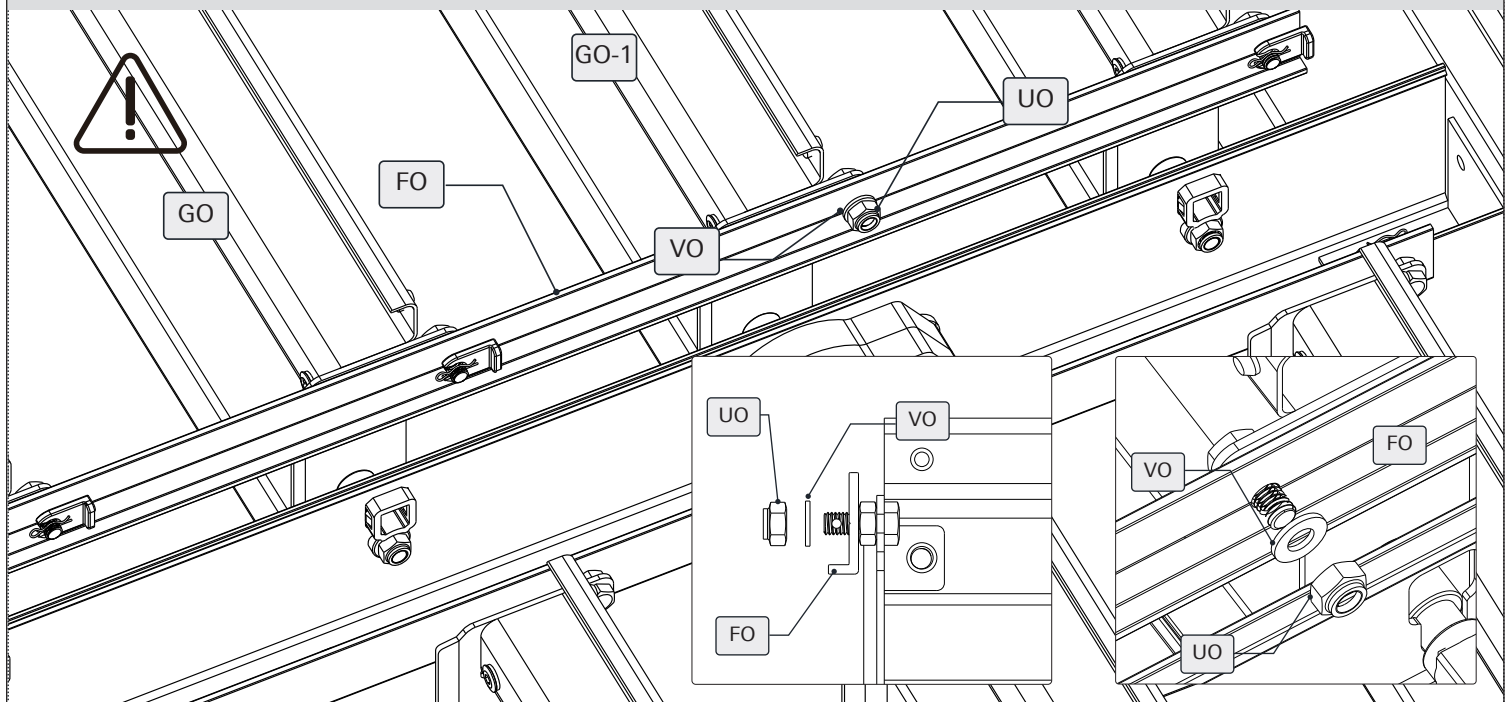
Nr.	Teilabbildung	Menge
UO	 Mutter	2
VO		2

Nr.	Teilabbildung	Menge
UO-2		44
UO-4		44

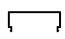


Nr.	Teilabbildung	Menge
ZO-1	 4 mm	1
ZO-2	 4 mm	1
ZO-5	 10 mm	1

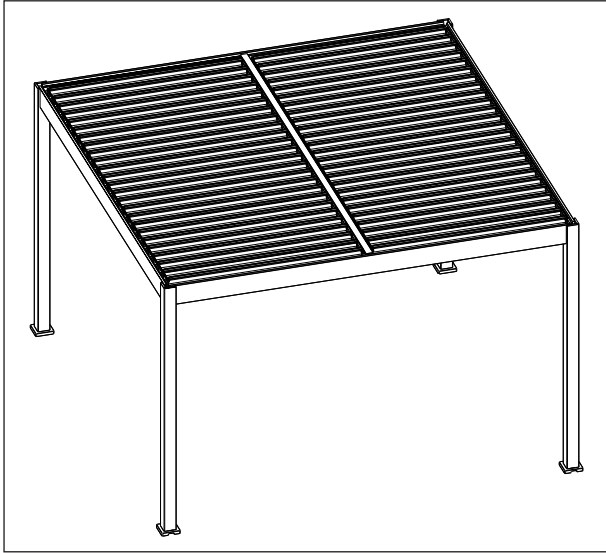



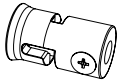
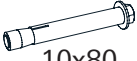
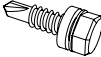

Stecken Sie die beiden übrig gebliebenen Leisten FO auf die Schrauben von den Lamellen GO/GO-1 auf jeweilige Seite von Strebe BO-4. Sichern Sie die Lamellen GO mit den Stiften UO-2 und den Unterlegplatten UO-4 an der Leiste FO und der Strebe BO-4. Die Lamellen GO-1 sichern Sie mit den Unterlegscheiben VO und den Muttern UO an der Leiste FO und der Strebe BO-4.



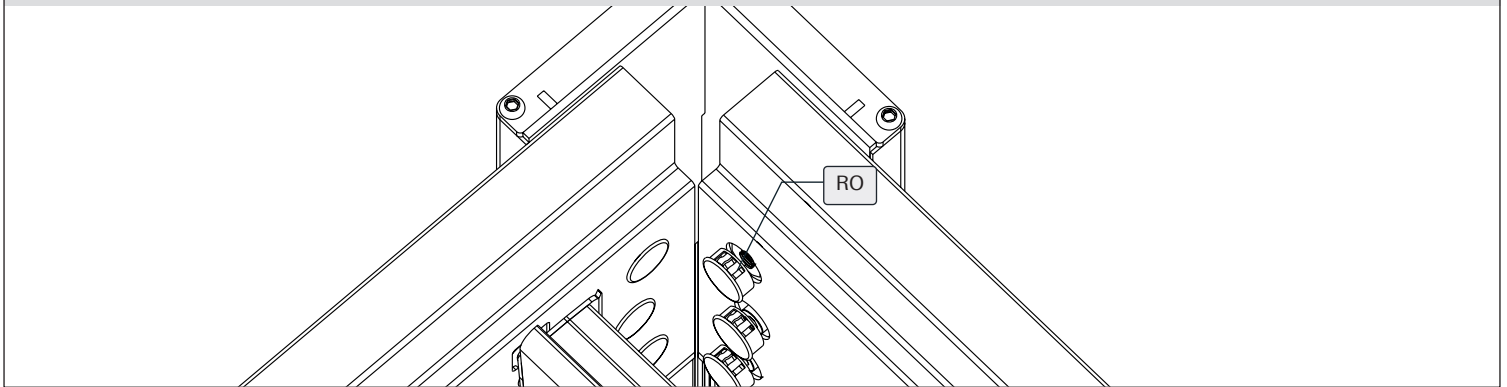
Schritt 13:

Nr.	Profil	Teilabbildung	Größe	Menge
EO			42 x 54 L = 3505 mm	1
HO			L = 1300 mm	1

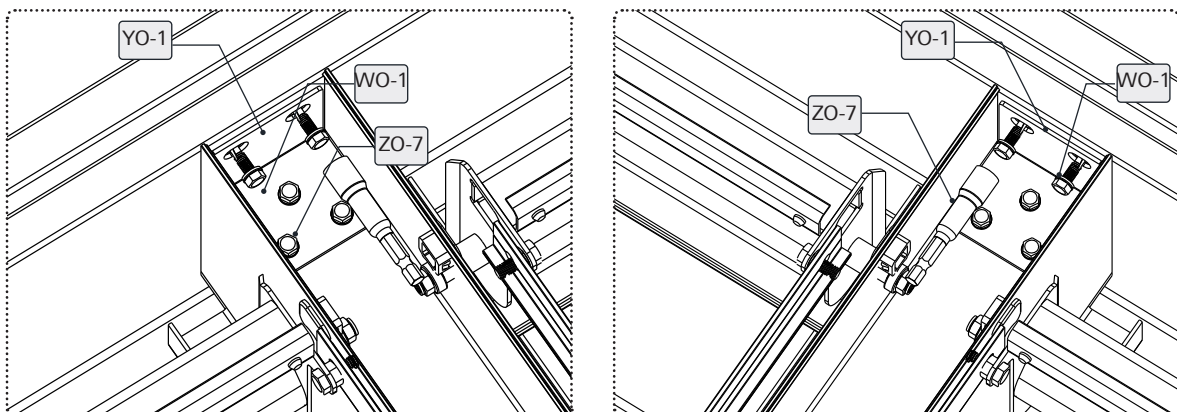


Nr.	Teilabbildung	Menge
RO		24
NO		2
TO	 10x80	16
WO-1	 5x19  8 mm	4

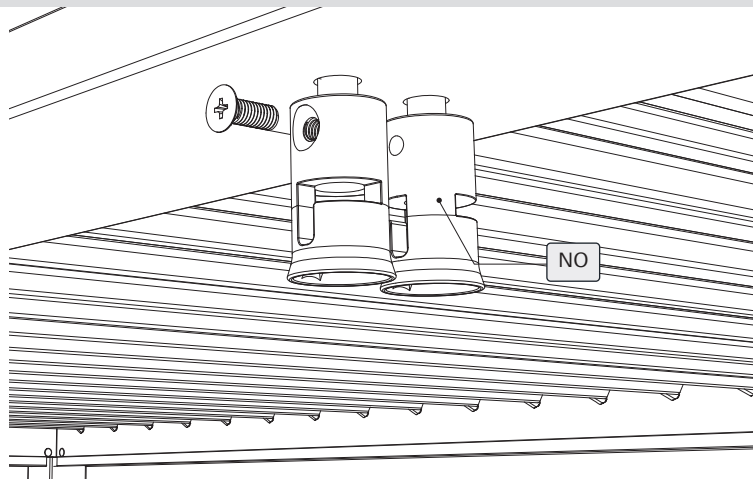
Pressen Sie die Abdeckkappen RO auf die Schrauben QO.



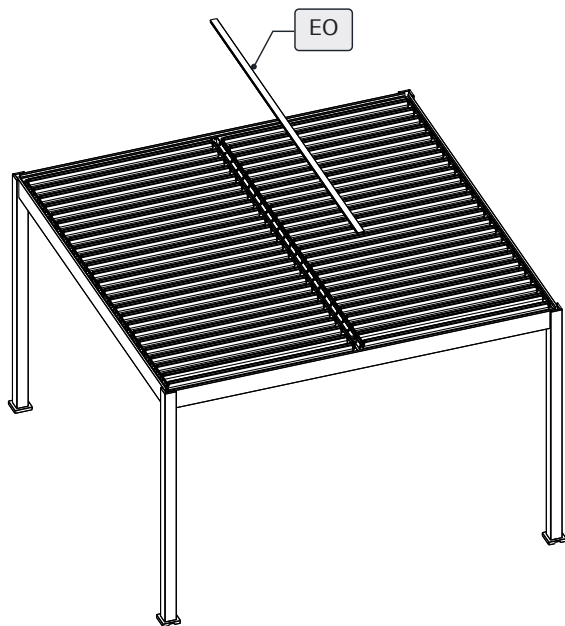
Befestigen Sie die Strebe DO mit den selbstbohrenden Schrauben WO-1 an den beiden Streben CO-3.



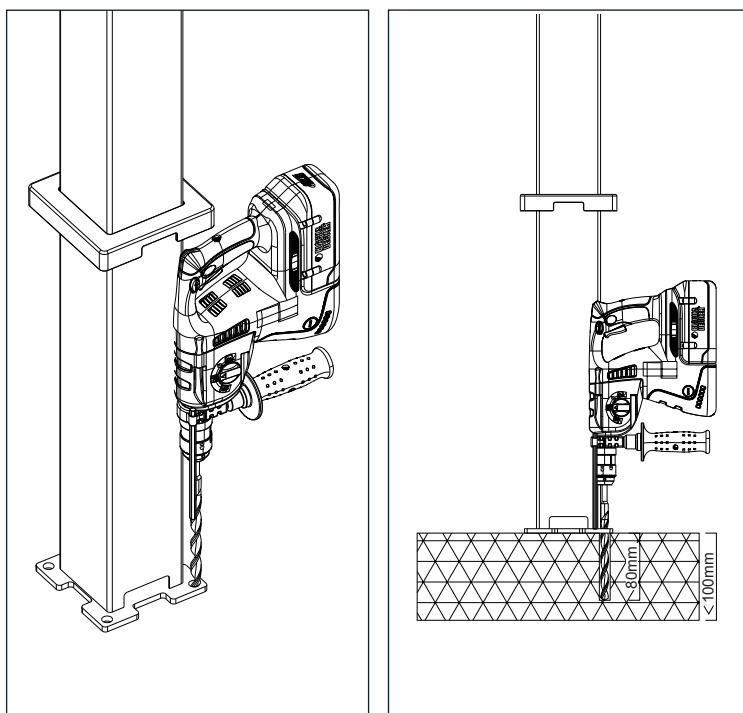
Schrauben Sie vorerst die Schrauben aus den Teilen NO heraus, platzieren Sie die Teile NO von unten an den vorgesehenen Stellen von DO/NO-1 (in DO vormontiert) und schrauben Sie die Schrauben wieder fest.



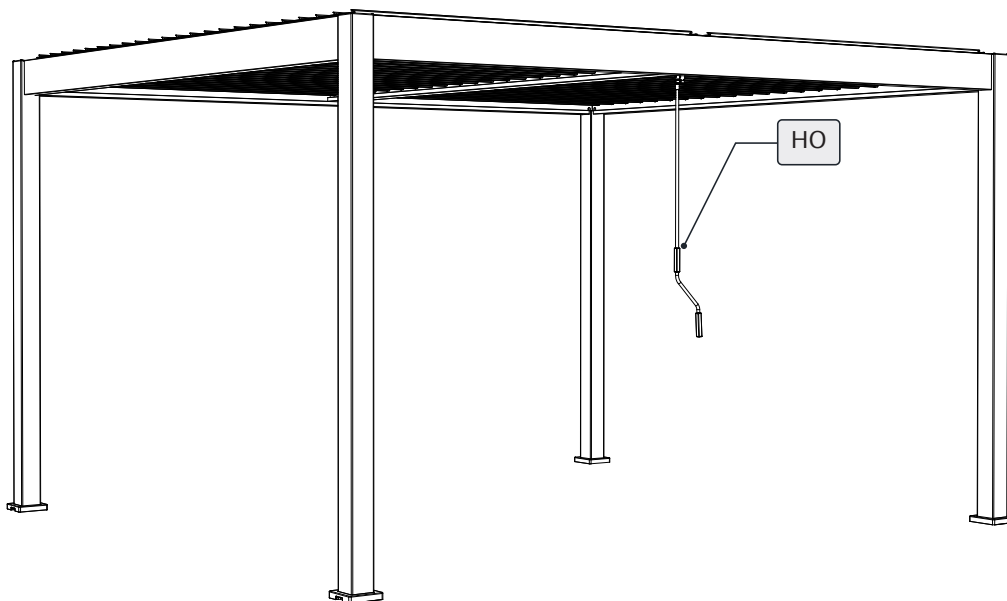
Stecken Sie die Abdeckung EO wieder auf die Strebe DO.



Bohren Sie $\varnothing 12$ mm Löcher in das Fundament und verankern Sie die FüÙe mit dem Schrauben TO.



Haken Sie die Kurbel HO in NO ein (Bajonettverschluss), um die Lamellen zu verstellen.



Abbau

Bitte gehen Sie in umgekehrter Reihenfolge als beim Aufbau vor.

NUTZUNGSINFORMATION

Wir wünschen Ihnen viel Freude mit diesem Produkt.

Alltrade TOPO GmbH
Eiffestraße 76
D-20537 Hamburg
info@alltrade-topo.de

alltrade-topo.de