



ANHANG:

Aufstellhinweise, Lieferumfang / Stückliste und Technische Daten

Kaminofen „Elbe“

Artikelnummer: 105855
UNI-9080

“Dieses Produkt eignet sich nicht als Hauptheizgerät”

Der Hersteller haftet nicht für Schäden, die durch Nichtbeachtung
der Gebrauchsanweisung entstehen.

Die Bedienungsanleitung muss beachtet werden. Weiterhin sind sämtliche, die Aufstellung und den Betrieb von Kaminöfen betreffenden nationalen Vorschriften und Normen, wie z.B. die Bauordnung der einzelnen Bundesländer, die Feuerungsverordnung (FeuVO), DINV18160 Teil 1 und 2 für Schornsteine, EN 1856-2, EN 15287, EN 13384 für Schornsteinberechnung und EN 16510 für Kaminöfen, sowie örtliche Vorschriften zu beachten und zu erfüllen.

Lieferumfang / Stückliste:

Zum Lieferumfang zählen:

1. Kaminofen Elbe
2. Kalte Hand
3. Allgemeine Bedienungsanleitung (BDA)
4. Technische Daten und Aufstellanleitung

Einstellungen

Bei Zünden:

- Ca. 1,9 kg auf 6 Stück verteilen und kreuzschichten:
2 unten längs, 2 mitte quer, 2 oben längs
- Alle Holz-Stücke 20 cm lang
- + 25 – 33 % zusätzliche Masse Kleinholz oben auf die Holzscheite drauf liegen
- Mindestens 2 Anzünder nach EN 1860-3 verwenden und von oben anzünden – siehe Bedienungsanleitung „Anfeuern des Kaminofens von oben“
- Schieber:
 - Sekundärluft - 100% AUF
 - Primärluft - 100% AUF



Bei Nennwärmeleistung:

Schieberposition	Scheitholz	
	Anheizen	Nennlast
Primärluft	100 % AUF (Position 2) 30 mm AUF	0 % AUF (Position 0) 0 mm AUF
Sekundärluft	100 % AUF (Position 2) 30 mm AUF	77,5 % AUF (Position 1) 24 mm AUF

Schieberposition	Braunkohlebriketts	
	Anheizen	Nennlast
Primärluft	100 % AUF (Position 2) 30 mm AUF	83 % AUF (Position 1) 24 mm AUF
Sekundärluft	100 % AUF (Position 2) 30 mm AUF	77,5 % AUF (Position 1) 24 mm AUF

Bei Brennstoff Nachlegen:

Primärluftschieber: 100% AUF

- Bei Scheitholz für 2 Minuten
- Bei Braunkohlebriketts für 3 Minuten

Sekundärluftschieber: unberührt, wie bei Nennwärmeleistung Einstellungen

Zugelassene Brennstoffe und max. Aufgabemenge:

Brennstoff	Max. Aufgabemenge pro Stunde
Scheitholz	1,91 kg / 45 min
Auflage Scheitholz	3 x 20cm 2x unten schräg parallel, 1x quer darauf
Braunkohlebriketts	1,48 kg / 40 min
Auflage Briketts	3 x hälfte Brikett 7" hinten quer, 2 x 2/3 Brikett 7" vorn quer, eng nebeneinander

Beachten sie unbedingt das Abfallverbrennungsverbot! Verwenden Sie niemals andere als die oben genannten, und für diesen Ofen zugelassene Brennstoffe!

Das Überschreiten der maximal zulässigen Brennstoffmasse kann zu Überhitzung und Schäden am Gerät führen die nicht unter Gewährleistung fallen!

Anordnung des Brennstoffs in Brennraum

Scheitholz



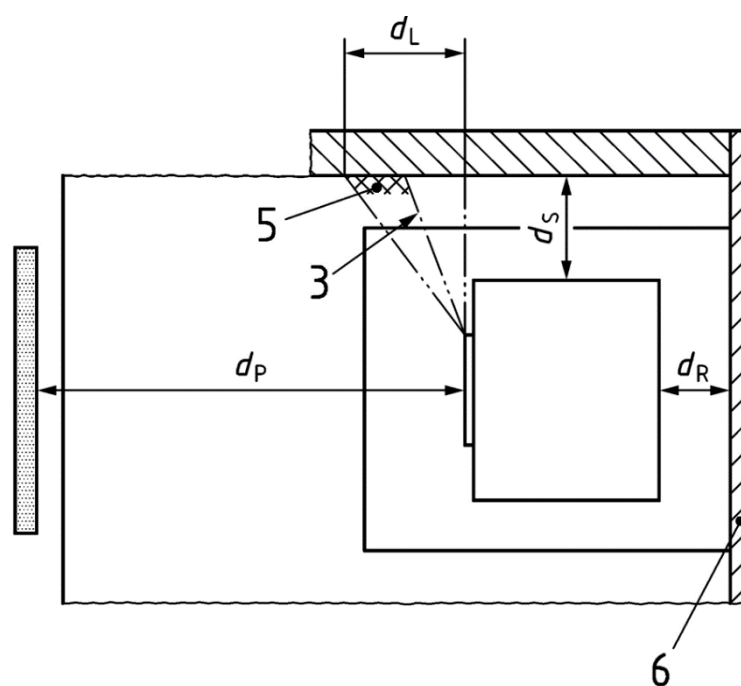
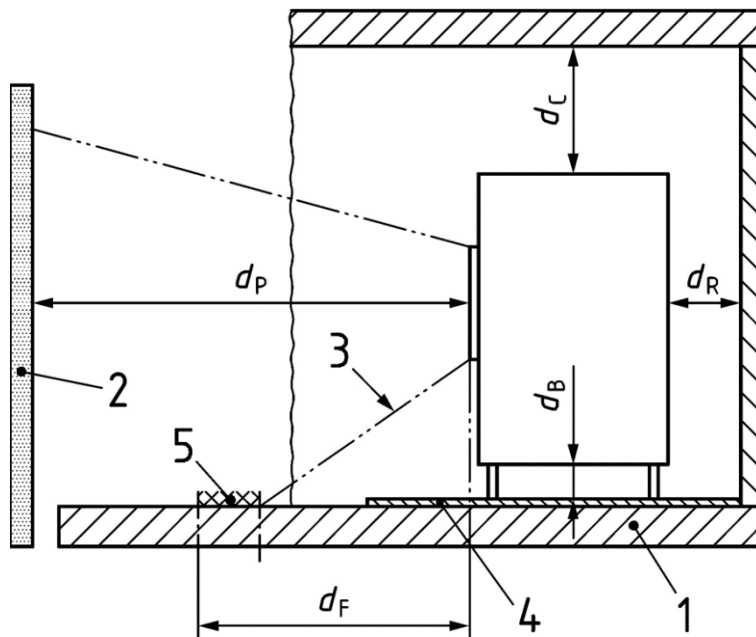
Braunkohlebriketts



Vorgeschriebene Mindestabstände zu brennbaren Materialien:

Bitte beachten, dass Stahlung, insbesondere durch Glasflächen, brennbare Gegenstände in der Nähe des Kaminofens in Brand setzen kann.

Die unten angegebene Mindestabstände müssen unbedingt beachtet werden!



Sicherheitsabstand zu benachbarten brennbaren Materialien:	
Rückseite (d_r)	30 cm
Seite (d_s)	40 cm
Vorne (d_p)	110 cm
Unten (d_b)	0 cm
Oben (d_c)	75 cm
Im unteren vorderen Strahlungsbereich (d_f)	0 cm
Im seitlichen vorderen Strahlungsbereich (d_l)	0 cm
Seite bei Eckaufstellung (Gerät 45° in Ecke gedreht)	40 cm

Vorgeschriebene Mindestabstände zu angrenzenden Wänden, oder sonstigen Hitze reflektierenden Installationen am Aufstellort:

Die Abstände sind insbesondere bei einer Montage des Kaminofens in einer Nische oder Ecke zu berücksichtigen.

Nichtbeachtung bzw. Unterschreitung kann zu **Hitzestau** führen, da die Wärme nicht entweichen kann. Dadurch kann sich der Korpus verformen, was eine irreparable Beschädigung ist und zu weiteren Schaden führen kann!

Sicherheitsabstand zu angrenzenden Wänden oder sonstigen Hitze reflektierenden Installationen am Aufstellort:	
Rückseite (d_r)	30 cm
Seite (d_s)	40 cm
Vorne (d_p)	110 cm
Unten (d_b)	0 cm
Oben (d_c)	75 cm
Im unteren vorderen Strahlungsbereich (d_f)	0 cm
Im seitlichen vorderen Strahlungsbereich (d_l)	0 cm
Seite bei Eckaufstellung (Gerät 45° in Ecke gedreht)	40 cm

Schäden, die durch die Nichtbeachtung der Herstelleranweisungen entstehen, fallen nicht unter die Garantie!

Wichtiger Hinweis bei hochwärmegeämmten Wänden:

Bei zu schützenden Wänden und Decken mit einem Wärmedurchgangswert $U < 0,4 \text{ W / m}^2 \times \text{K}$ sind die oben aufgeführten Mindestabstände um 5 cm zu erhöhen.

Reinigung

Die richtige Wartung und Reinigung des Kaminofens garantiert dessen zuverlässige Funktion und dessen gutes Aussehen.

Es wird empfohlen die Asche aus der Brennkammer am besten nach jedem Brennvorgang zu entfernen. Dadurch hat die Brennraumkeramik während des nächsten Verbrennungsvorgangs genügend Platz sich auszudehnen, und das Schadenrisiko wird verringert.

Die Abgasrohre und der Innenraum des Kaminofens müssen mindestens einmal jährlich gereinigt werden. Insbesondere die Rauchgasumlenkplatten oben in der Brennkammer müssen einmal im Jahr entfernt, und mit einem harten Besen, oder ähnlichem beidseitig gereinigt werden.

Sollte Ihr Kaminofen mit einem zusätzlichen Rauchrohr, bzw. Turbulator, ausgestattet sein, ist dieser ebenfalls mindestens 1-mal jährlich zu demontieren und die Komponenten zu reinigen. Hierzu siehe ggf. weitere Informationen im technischen Anhang.

Informieren sie sich über evtl. zusätzlich notwendige Reinigungsintervalle bei ihrem Schornsteinfeger.

Die lackierten Oberflächen sollten nur bei kaltem Ofen mit einem trockenen und weichen Tuch, vorsichtig gereinigt werden.

Nachdem die Glasscheibe abgekühlt ist, sollte diese zur Reinigung mit Glasreiniger gereinigt und danach getrocknet werden. Fester, dicker Belag lässt sich mit einem Backofenreiniger entfernen. Vermeiden Sie Kontakt von Glas-/Backofenreiniger mit den Lackflächen des Ofens, da dieser Schaden nehmen können.

Verwenden Sie zur Reinigung keine scharfen oder aggressiven Materialien!

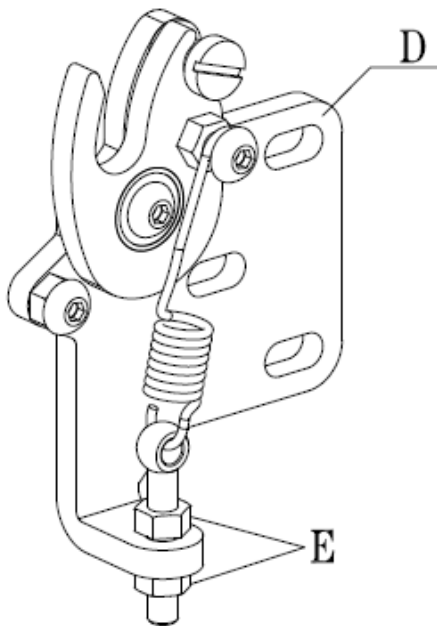


Accente International GmbH Stresemannstraße 375 (Haus 11) 22761 Hamburg info@accentehh.com 25 Leistungserklärung gem. EU-Verordnung (EU) 305/2011: 07-2025			
EN 16510-1:2022, EN 16510-2-1:2022: Raumheizer Benannte Prüfstelle Nr. : DBI / 1721 Verwendungszweck: Raumheizung in Wohngebäuden ohne möglicher Heiz-, Brauchwassererwärmung Name: Elbe (UNI-9080) Artikelnummer : 105855 Fertigungsnummer:.....			
Brandsicherheit	erfüllt	Brandverhalten	A1
Sicherheitsabstand zu benachbarten brennbaren Materialien und sonstigen hitzereflektierenden Flächen:		Rückseite (d _r) Seite (d _s) Vorne (d _p) Unten (d _b) Oben (d _c) Im unteren vorderen Strahlungsbereich (d _f) Im seitlichen vorderen Strahlungsbereich (d _i)	300 mm 400 mm 1100 mm 0 mm 750 mm 0 mm 0 mm
Emission der Verbrennungsprodukte			erfüllt
- CO Emissionen (13% O ₂)	Scheitholz Braunkohlebriketts	0,1 % / 1250 mg/m ³	
- NOx Emissionen (13% O ₂)	Scheitholz Braunkohlebriketts	200 mg/m ³ 300 mg/m ³	
- OGC Emissionen (13% O ₂)	Scheitholz Braunkohlebriketts	120 mg/m ³	
- Staub Emissionen (13% O ₂)	Scheitholz Braunkohlebriketts	40 mg/m ³	
Oberflächentemperatur	erfüllt		
Reinigbarkeit	erfüllt		
Mindestförderdruck bei Nennwärmeleistung	12 Pa		
Abgastemperatur im Stutzen	320°C Holz 323 °C Braunkohle		
Abgasmassenstrom	8,5 g/s Holz 11,1 g/s Braunkohle		
Wärmeleistung/Energieeffizienz	erfüllt		
-Nennwärmeleistung	8,0 kW (Holz) 9,0 kW (Braunkohle)		
-Raumwärmeleistung	8,0 kW (Holz) 9,0 kW (Braunkohle)		
-Wirkungsgrad	75 % (Holz) 75 % (Braunkohle)		
Zulässige Brennstoffe	Unbehandeltes Scheitholz und Braunkohlebriketts		
Klassifizierung nach EN 16510-1:2022, Abschnitt 4.1	Typ BE		
Eignung zur Mehrfachbelegung	Ja		
	Vor Inbetriebnahme lesen und beachten Sie bitte ausführlich die Bedienungsanleitung.		
Es dürfen ausschließlich zugelassene Brennstoffe verwendet werden.			
Geeignet als Zeitbrandfeuerstätte und nur in Nennlast.			

Verfügbare Ersatzteile Liste

Art.-Nr.	Nr. auf der Zeichnung	Ersatzteil Bezeichnung
106505	1	Obere Türrahmen (ohne Glas und Türgriff) schwarz
106506	2	Glasscheibe inkl Dichtung
106507	3	Türgriff inkl. Befestigungsschrauben
106508	4	Untere Tür schwarz
106509	5	Feuerraumsicherung
106510	6	Aschekasten
106511	7	Primärluftregler
106512	8	Sekundärluftregler
106486	9	Auto-Schließmechanismus (1 Stk.)
106513	10	Untere Brennraumplattenset (2 Stk.)
106514	11	Ascherost inkl. Halterung
106515	12	Vordere Brennraumplattenset (2 Stk.)
106516	13	Seitliche Brennraumplattenset (2 Stk.)
106517	14	Hintere Brennraumplatten ohne Löcher (2 Stk.)
106518	15	Hintere Brennraumplatte mit Löcher (1 Stk.)
106519	16	Untere Umlenkplatte (1 Stk.)
106520	17	Obere Umlenkplatte (1 Stk.)
106526	19	Schließapfen (1 Stk.)
106527	20	Glasscheibe Alu Halterung (1 Stk.)
106528	21	Türscharnier (1 Stk.)
106529	22	Türfeder Halterung
106521	23	Metal Topplatte (passt zu Elbe Stahl)
106523	23	Metal Topplatte (passt zu Elbe ST Rosewood)
106524	24	Topplatte Rosewood (passt zu Elbe ST Rosewood)
106525	25	Top Gitter (passt zu Elbe ST Rosewood)
106522	Ohne	Türfeder
103712	Ohne	Ofenlack Spraydose (schwarz)

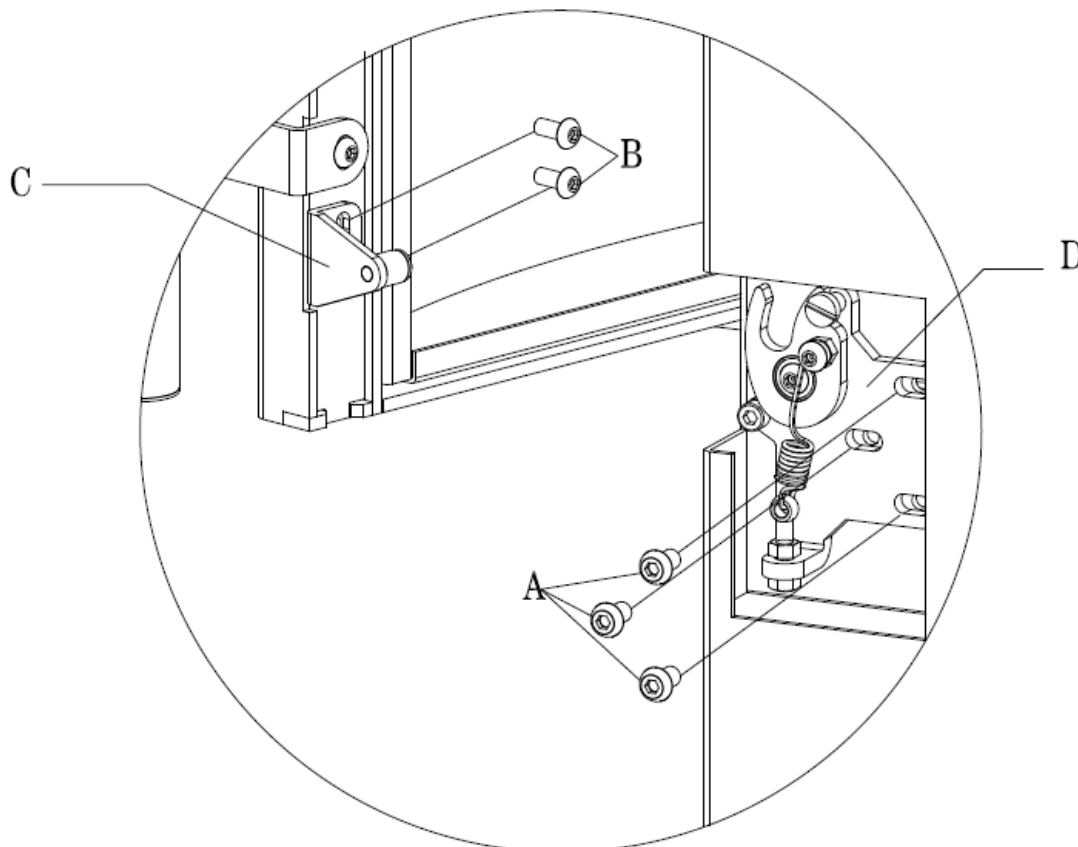
Einstellung der Auto-Schließmechanismus (falls erforderlich):



1. **Wenn die Kraft zum Öffnen oder Schließen der Tür zu groß oder zu klein ist**, bitte die beiden Schrauben mit der Markierung **E** justieren.

2. **Falls sich das automatische Verriegelungssystem nach dem Öffnen der Tür leicht aushängt** (d.h. der Verriegelungshaken kommt beim Öffnen nicht heraus), lösen Sie die Schrauben **B**, stellen Sie die Höhe des Schließzapfens **C** entsprechend ein und ziehen Sie anschließend die Schraube **B** wieder fest.

3. **Wenn sich die Tür nach dem Austausch der Dichtschnur nicht mehr reibungslos schließen lässt**, lösen Sie die drei Schrauben mit der Markierung **A**, passen Sie die Vor-/Zurück-Position des Verriegelungssystems **D** an und ziehen Sie anschließend die Schrauben **A** wieder fest.





ENERG
енергия · ενέργεια



ACCENTE

Elbe



A

8,0
kW

ENERGIA · ЕНЕРГИЯ · ΕΝΕΡΓΕΙΑ · ENERGIJA · ENERGY · ENERGIE · ENERGI

2015/1186

**Accente International GmbH
Stresemannstraße 375, Haus 11
22761 Hamburg**

Technische Parameter für Einzelraumheizgeräte für feste Brennstoffe
gemäß deligierte Verordnung (EU) 2015/1186 zur Ergänzung der Richtlinie 2010/30/EU

Modellkennung(en)	Elbe / Elbe GT / Elbe ST / Elbe CT; <i>UNI-9080 / UNI-9080 GT / UNI-9080 ST / UNI-9080 CT</i>	
Harmonisierte technische Spezifikationen	EN 16510-1:2022; EN 16510-2-1:2022: Raumheizer	
indirekte Heizfunktion	nein	
Direkte Wärmeleistung in kW	8,0 kW für Scheitholz; 9,0kW für Braunkohlebriketts	
Brennstoff	Bevorzugter Brennstoff	Sonstige geeignete Brennstoffe
Scheitholz mit einem Feuchtigkeitsgehalt ≤ 25%	ja	nein
Pressholz, Feuchtigkeitsgehalt < 12%	nein	nein
Sonstige holzartige Biomasse	nein	nein
Nicht-holzartige Biomasse	nein	nein
Anthrazit und Trockendampfkohle	nein	nein
Steinkohlenkoks	nein	nein
Schwelkoks	nein	nein
Bituminöse Kohle	nein	nein
Braunkohlebriketts	nein	ja
Trofbriketts	nein	nein
Briketts aus einer Mischung aus fossilen Brennstoffen	nein	nein
Sonstige fossile Brennstoffe	nein	nein
Briketts aus einer Mischung aus Biomasse und fossilen Brennstoffen	nein	nein
Sonstige Mischung aus Biomasse und festen Brennstoffen	nein	nein
Eigenschaften im Betrieb mit bevorzugtem Brennstoff		
Raumheizungs-Jahresnutzungsgrad in %	65 %	
Energieeffizienzindex (EEI)	EEI = (η _{S,on} x BLF) – 10% + F(2) +F(3) -F(4) - F (5) = 99 für Holz; EEI = (η _{S,on} x BLF) – 10% + F(2) +F(3) -F(4) - F (5) = 65 für Braunkohlebriketts	
Wärmeleistung		
Nennwärmeleistung	8,0 kW für Scheitholz, 9,0 kW für Braunkohlebriketts	kW
Mindestwärmeleistung (Richtwert)	N.A.	kW
Brennstoff -Wirkungsgrad (auf Grundlage des NCV)		
Brennstoff-Wirkungsgrad bei Nennwärmeleistung	75 %	%
Brennstoff-Wirkungsgrad bei Mindestwärmeleistung (Richtwert)	N.A.	%
Das notifizierte Prüflabor hat nach System 3 die Erstprüfung durchgeführt		
Prüflabor	DBI	
Prüflabor Nr.	DBI 1721	
Prüfbericht Nr.	DBI F 24/04/1080	

Accente International GmbH
Stresemannstraße 375, Haus 11
22761 Hamburg

Erforderliche Angaben zu Festbrennstoff-Einzelraumheizgeräten
gemäß Verordnung (EU) 2015/1185 zur Durchführung der Richtlinie 2009/125/EG

Modellkennung(en)	Elbe / Elbe GT / Elbe ST / Elbe CT; UNI-9080 / UNI-9080 GT / UNI-9080 ST / UNI-9080 CT						
Harmonisierte technische Spezifikationen und Normen	EN 16510-1:2022; EN 16510-2-1:2022: Raumheizer; Verordnung (EU) 305/2011						
indirekte Heizfunktion	nein						
Direkte Wärmeleistung in kW	8,0 kW für Scheitholz; 9,0kW für Braunkohlebriketts						
Brennstoff	Bevorzugter Brennstoff	Sonstige geeignete Brennstoffe	Raumheizungs-Jahresnutzungsgrad in %	Raumheizungs-Emissionen bei Nennwärmeleistung			
				PM	OGC	CO	No _x
				mg/m ³ (13% O ₂)			
Scheitholz mit einem Feuchtigkeitsgehalt ≤ 25%	ja	nein	65 %	40	120	1250	200
Pressholz, Feuchtigkeitsgehalt < 12%	nein	nein					
Sonstige holzartige Biomasse	nein	nein					
Nicht-holzartige Biomasse	nein	nein					
Anthrazit und Trockendampfkohle	nein	nein					
Steinkohlenkoks	nein	nein					
Schwelkoks	nein	nein					
Bituminöse Kohle	nein	nein					
Braunkohlebriketts	nein	ja	65 %	40	120	1250	300
Torfbriketts	nein	nein					
Briketts aus einer Mischung aus fossilen Brennstoffen	nein	nein					
Sonstige fossile Brennstoffe	nein	nein					
Briketts aus einer Mischung aus Biomasse und fossilen Brennstoffen	nein	nein					
Sonstige Mischung aus Biomasse und festen Brennstoffen	nein	nein					
Eigenschaften im Betrieb mit bevorzugtem Brennstoff							
Wärmeleistung							
Nennwärmeleistung	8,0 kW für Scheitholz, 9,0 kW für Braunkohlebriketts					kW	
Mindestwärmeleistung (Richtwert)	N.A.					kW	
Thermischer Wirkungsgrad (auf Grundlage des NCV)							
Thermischer Wirkungsgrad bei Nennwärmeleistung	75 %					%	
Thermischer Wirkungsgrad bei Mindestwärmeleistung (Richtwert)	N.A.					%	
Das notifizierte Prüflabor hat nach System 3 die Erstprüfung durchgeführt							
Prüflabor	DBI						
Prüflabor Nr.	DBI 1721						
Prüfbericht Nr.	DBI F 24/04/1080						

Hilfsstromverbrauch / Auxiliary electricity consumption {F4}				Art der Wärmeleistung / Raumtemperaturkontrolle / Type of heat output/room temperature control {F2}	
Bei Nennwärmeleistung / At nominal heat output	<i>el max</i>	--	kW	Einstufige Wärmeleistung, keine Raumtemperaturkontrolle {0%} / <i>single stage heat output, no room temperature control</i>	JA / <i>yes</i>
Bei Mindestwärmeleistung / At minimum heat output	<i>el min</i>	--	kW	zwei oder mehr manuelle Stufen, keine Raumtemperaturkontrolle (1%) / <i>two or more manual stages, no room temperature control</i>	NEIN / <i>no</i>
Im Bereitschaftszustand / In standby mode	<i>el sb</i>	--	kW	Raumtemperaturkontrolle mittels eines mechanischen Thermostats (2%) / <i>with mechanic thermostat room temperature control</i>	NEIN / <i>no</i>
Leistungsbedarf der Pilotflamme / Permanent pilot flame power requirement (F5)				mit elektronischer Raumtemperaturkontrolle (4%) / <i>with electronic room temperature control</i>	NEIN / <i>no</i>
Leistungsbedarf der Pilotflamme (soweit vorhanden) / Pilot flame power requirement (if applicable)	<i>P pilot</i>	N.A.	kW	mit elektronischer Raumtemperaturkontrolle und Tageszeitregelung (6%) / <i>with electronic room temperature control plus day timer</i>	NEIN / <i>no</i>
				mit elektronischer Raumtemperaturkontrolle und Wochentagsregelung (7%) / <i>with electronic room temperature control plus week timer</i>	NEIN / <i>no</i>
				Sonstige Regelungsoptionen/ Other control options (F3)	
				Raumtemperaturkontrolle mit Präsenzerkennung (1%) / <i>room temperature control, with presence detection</i>	NEIN / <i>no</i>
				Raumtemperaturkontrolle mit Erkennung offener Fenster (1%) / <i>room temperature control, with open window detection</i>	NEIN / <i>no</i>
				mit Fernbedienungsoption (1%) / <i>with distance control option</i>	NEIN / <i>no</i>

(*) PM = Staub, OGC = gasförmige organische Verbindungen, CO = Kohlenmonoxid, NOx = Stickoxide / PM = particulate matter, OGCs = organic gaseous compounds, CO = carbon monoxide, NOx = nitrogen oxides

Das Kriterium für das Ende des Prüfzyklus

Scheitholz: die Restglut beträgt max 100g.

Braunkohlebriketts: CO₂ Emission von 5,5 Vol.% ± 0,5 Vol.-%.

Technische Daten

Alle deklarierte Werte sind auf Nennlast bezogen.

	Scheitholz	Braunkohlebriketts
Heizleistung	8,0 kW	9,0 kW
Wirkungsgrad	75%	75%
EEl (Energieeffizienzindex)	99	65
Bauart	A1	
Mehrfachbelegung geeignet	Ja	
Feuerstätte Typ	Zeitbrandbetrieb (INT)	
Klassifizierung nach EN 16510-1:2022, Abschnitt 4.1	Typ BE	
Rauchrohrdurchmesser	150 mm	
Maximale Schornsteinbelastung	50 Kg	
Höhe	1146 mm	
Breite	730 mm	
Tiefe	434 mm	
Gewicht	147 Kg	
Anschlusshöhe des Ofens (Unterkante Rauchrohrstützen)	1090 mm	
Schornsteinbezeichnung nach der entsprechenden Norm	T400-G	
Abgasmassenstrom	8,5 g/s	11,1 g/s
Abgastemperatur am Stutzen	320 °C	323 °C
Mindest Abgasförderdruck	12 Pa	12 Pa
Mindest Anforderung an Verbrennungsluftzufuhr	23,3 m ³ /Stunde	30,9 m ³ /Stunde
Raumwärmeverlust	NPD	