

MINI-BAGGER – SET

EXC815



**+ INKLUSIVE
UMFANGREICHES
ZUBEHÖR-SET**

LOGISTISCHE DATEN

Gewicht netto / brutto	567 / 639 kg
Verpackungsabmessungen	2300 x 760 x 1300 mm
Artikelnummer	5915001801
EAN	4046664313007
20 Container	7 Stück
40 HQ Container	32 Stück

PRODUKTDATEN

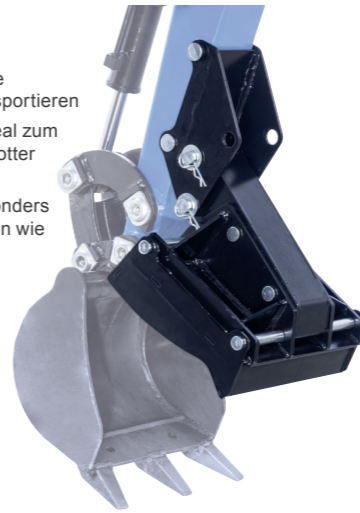
Abmessungen L x B x H	2210 x 690 x 1585 mm
Motor	4-Takt-Benzinmotor
Leistung	306 cm ³ / 8,5 PS / 6,3 kW
Kraftstoffart	Benzin / 6 L
Hydrauliksystem	2x 8,3 L/min / 12 L
Zusätzlicher Steuerkreis	Nein
Max. Grabtiefe	1200 mm
Max. Reichweite	2330 mm
Max. Auswurfhöhe	2100 mm
Max. Überladehöhe	1350 mm

PRODUKTDATEN

Schaufelbreite	290 mm
Schaufelvolumen	0,011 m ³
Grabkraft Schaufel	8,8 kN (815 kg)
Grabkraft Arm	4,2 kN (485 kg)
Spurbreite	690 mm
Kettenbreite	150 mm
Schwenkbereich Ausleger	+/- 70°
Fahrgeschwindigkeit	1,7 km/h
Drehbereich/-geschwindigkeit	360° / 9,3 min ⁻¹
Steigfähigkeit	15°
Bodenanpressdruck	26,5 kPa (0,27 kg/cm ²)
E-Start	Ja
LED	Ja
CO ₂ Ausstoß	788,20 g/kWh

HALTEKRALLE

- Robuste Haltekralle – verbessert die Handhabung beim Heben und Transportieren
- Eignet sich ohne Schaufeldeckel ideal zum Zusammentragen von Blättern, Schotter oder Stroh
- Eignet sich mit Schaufeldeckel besonders für Materialien mit kleineren Partikeln wie Sand oder Erde
- Einfache Montage
- Stabil und langlebig
- Nur in Kombination mit dem Baggerdaumen zu verwenden



300 x 300 x 200 mm



BÖSCHUNGSLÖFFEL 70 CM

- Böschungslöffel zum Lösen, Transportieren und Abschütten von Erdreich oder sonstigem Schutt
- Vielseitig einsetzbar: ideal zum Abziehen von Grasnarben, zum Planieren von Flächen sowie zum Gestalten von Oberflächen
- Einfache Montage
- Stabil und langlebig



700 mm



62 L / 0,062 m³



BAGGERRECHEN

- Robuster Baggerrechen – vielseitig einsetzbar
- Ideal zum Zusammenharken von Stroh oder Unkraut, zum Sieben von Gestein, zum Planieren sowie zum Auflockern von Böden
- Einfache Montage an vorhandener Schaufel
- Stabil und langlebig



100 mm



10 Krallen

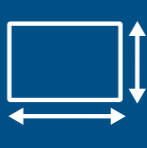


BAGGERDACH

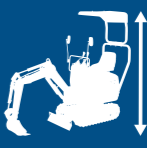
- Praktisches Baggerdach für komfortables Arbeiten auch bei widrigen Umständen
- Ideal zum Schutz vor Regen, Sonne oder anderen Witterungseinflüssen sowie vor herabfallenden Gegenständen
- Einfache Montage
- Stabil und langlebig



1040 x 720 x 230 mm

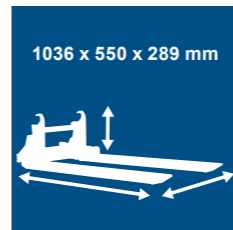


2070 mm



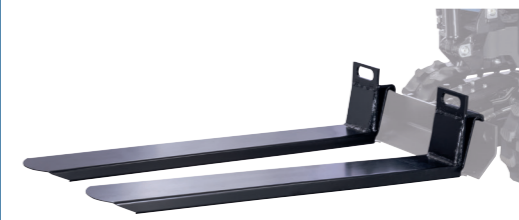
PALETTENGABEL

- Palettengabel zur einfachen Montage direkt am Planierschild
- Schnelle und anpassbare Befestigung der Zinken ohne Spezialwerkzeug
- Ideal für den effizienten Transport von palettierten Gütern
- Maximalbreite beider Gabelzinken: 700 mm – optimal für die sichere Aufnahme von Europaletten
- Robuste und langlebige Stahlkonstruktion für professionellen und langfristigen Einsatz



1036 x 550 x 289 mm

Max. 120 kg



**ZUBEHÖR
SET**

4-Takt-Benzinmotor
306 cm³ / 8,5 PS / 6,3 kW

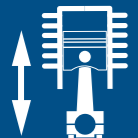
max. 1,7 km/h

290 mm

max. 15°

690 mm

Drehbereich 360°



+ INKLUSIVE

- Haltekralle
- Böschungslöffel 70 cm
- Baggerrechen
- Baggerdach
- Palettengabel
- Böschungslöffel 53 cm (Standard)

**schepach
Germany**