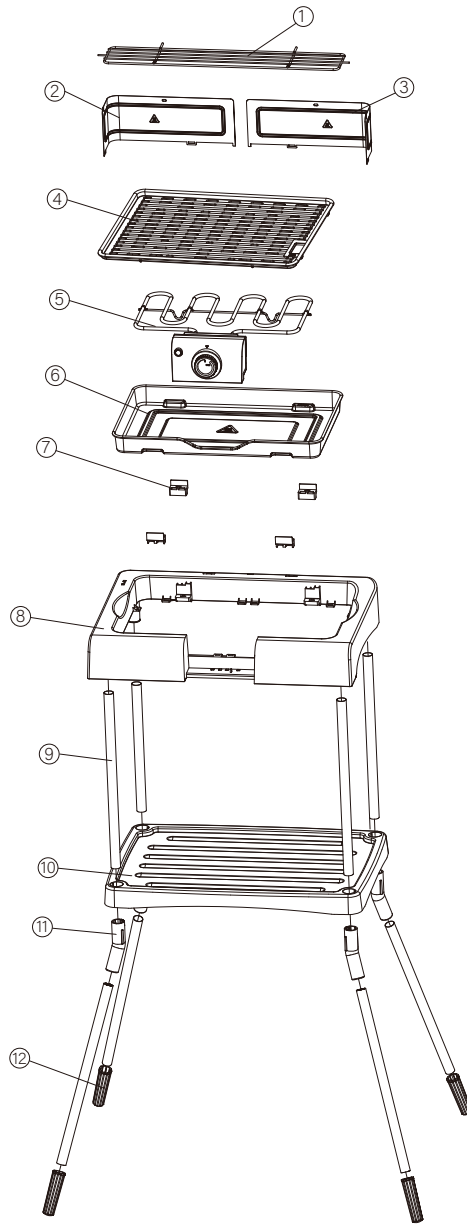




Ⓓ Bedienungsanleitung: ELEKTROGRILL „Danville“
Standgrill mit Grillplatte

Ⓖ Operating instructions: ELEKTRIC GRILL ” Danville“
Free standing BBQ with cooking plate

Version 2022
Art.-Nr. 4018



Inhaltsverzeichnis

Bevor Sie das Gerät benutzen.....	4
Bestandteile	4
Bestimmungsgemäßer Gebrauch	4
Zu Ihrer Sicherheit.....	5 - 8
Signalsymbole.....	5
Sicherheitshinweise	5 - 8
Montage.....	8 - 9
Vor erster Benutzung	9
Funktion	9 -10
Grilltipps.....	10 - 11
Wartung und Reinigung.....	11 - 12
Entsorgung	12
Konformitätserklärung.....	12
Technische Daten	12
Service.....	12
Inverkehrbringer	12

Bevor Sie das Gerät benutzen

Prüfen Sie nach dem Auspacken sowie vor jedem Gebrauch, ob der Artikel Schäden aufweist.

Sollte dies der Fall sein, benutzen Sie den Artikel nicht, sondern benachrichtigen Sie bitte Ihren Händler.

Die Bedienungsanleitung basiert auf den in der Europäischen Union gültigen Normen und Regeln. Beachten Sie im Ausland auch landesspezifische Richtlinien und Gesetze!



Lesen Sie vor der Inbetriebnahme zuerst die Sicherheitshinweise und die Bedienungsanleitung aufmerksam durch. Nur so können Sie alle Funktionen sicher und zuverlässig nutzen.

Heben Sie die Bedienungsanleitung gut auf und übergeben Sie sie auch an einen möglichen Nachbesitzer.

Bestandteile

- 1 Warmhalterost (1)
- 1 Windschutz links (2)
- 1 Windschutz rechts (3)
- 1 Antihafbeschichtete Grillplatte (4)
- 1 Regelbares Thermostat mit Kontrollleuchte (5)
- 1 Wasser-/Fettauffangschale (6)
- 4 Halteclips für Fettauffangschale (7)
- 1 Kunststoffgehäuse (8)
- 4 Standbein oben (9)
- 1 Ablagefläche (10)
- 4 Winkelhülse (11)
- 4 Standbein unten (12)

Bitte prüfen Sie, ob die Lieferung vollständig und unbeschädigt ist. Sollte ein Teil fehlen oder defekt sein, wenden Sie sich bitte an Ihren Händler.

Reklamationen nach erfolgter oder angefangener Montage hinsichtlich Beschädigung oder fehlender Teile werden nicht anerkannt.

Bestimmungsgemäßer Gebrauch

Dieser Elektrogrill dient zum Garen von Lebensmitteln.

Es ist ausschließlich zur Verwendung im geschützten Außenbereich bestimmt.

Verwenden Sie den Artikel nur, wie in dieser Bedienungsanleitung beschrieben. Jede andere Verwendung gilt als nicht bestimmungsgemäß und kann zu Sachschäden oder sogar zu Personenschäden führen.

Der Hersteller übernimmt keine Haftung für Schäden, die durch nicht bestimmungsgemäßen Gebrauch entstanden sind.

Zu Ihrer Sicherheit

Signalsymbole

Gefahr Hohes Risiko!



Missachtung der Warnung kann zu Schäden für Leib und Leben führen.

Achtung Mittleres Risiko!



Missachtung der Warnung kann Sachschäden verursachen.

Vorsicht Geringes Risiko!



Sachverhalte, die beim Umgang mit dem Gerät beachtet werden sollten.

Sicherheitshinweise

- Als Mindestabsicherung der Steckdose gelten 10 Ampere.
- Einen zusätzlichen Schutz bietet der Einbau einer Fehlerstrom -Schutzeinrichtung mit einem Nennauslösestrom von nicht mehr als 30 mA in der Hausinstallation. Lassen Sie sich von Ihrem Elektroinstallateur beraten.
- Falls Sie Schäden oder Funktionsstörungen am Gerät feststellen, muss der Netzstecker sofort aus der Steckdose gezogen werden.
- Ziehen Sie den Netzstecker nicht am Kabel aus der Steckdose.
- Mit diesem Gerät muss immer der mitgelieferte Anschlussstecker verwendet werden. Schließen Sie keine anderen Stecker an dieses Gerät an. Der mitgelieferte Anschlussstecker darf nicht mit anderen Geräten verwendet werden.
- Überprüfen Sie regelmäßig Netzstecker und Netzkabel auf Beschädigung. Benutzen Sie das Gerät nicht, wenn es Beschädigungen aufweist.
- Das Gerät während des Betriebs nicht transportieren.
- Wenn das Gerät auf einem Tisch betrieben wird, ist darauf zu achten, dass das Gerät nicht über die Tischkanten herausragt.
- Stellen Sie das Gerät auf eine hitzebeständige Unterlage.
- Halten Sie brennbare Materialien, wie Textilien, vom Gerät fern.
- Legen Sie keine in Kunststoff oder Metallfolie eingewickelten Lebensmittel auf den Grill, wenn dieser in Betrieb ist. Dies könnte den Grill beschädigen oder einen Brand verursachen.
- Betreiben Sie das Gerät in einem sicheren Bereich, ausreichend entfernt von spielenden Kindern oder herumlaufenden Haustieren.
- Vor erstem Gebrauch prüfen Sie bitte, ob die Stromart und Netzspannung mit den Angaben auf dem Typenschild übereinstimmen.
- Dieses Gerät ist ein Elektrogrill für den häuslichen Gebrauch und ist nicht für den industriellen oder professionellen Einsatz konzipiert.
- Ein nicht ordnungsgemäßer Umgang mit Strom kann tödliche Folgen haben.
- Benutzen Sie das Gerät nicht, wenn das Gerät oder das Netzkabel Beschädigungen aufweisen oder wenn es fallen gelassen wurde.
- Schließen Sie den Elektrogrill nur an eine Steckdose mit Wechselstrom und Schutzkontakt mit einer Spannung von 230 V/50 Hz an.

- Versuchen Sie nie, das Gerät selbst zu reparieren. Lassen Sie das Gerät im Falle von Störungen nur von qualifizierten Fachleuten reparieren. Öffnen Sie unter keinen Umständen das Gehäuse selbst. Es besteht Gefahr durch Stromschlag!
- Wenn das Netzkabel dieses Gerätes beschädigt ist, muss es durch den Hersteller oder seinen Kundendienst ersetzt werden, um Gefährdungen zu vermeiden.
- Verhindern Sie eine Beschädigung des Netzkabels durch Quetschen, Knicken oder Scheuern an scharfen Kanten und halten Sie es von heißen Oberflächen fern.
- Bei Benutzung eines Verlängerungskabels muss dieses für die entsprechende Leistung geeignet sein.
- Verlegen Sie das Kabel sowie ein eventuell benötigtes Verlängerungskabel so, dass ein unbeabsichtigtes Ziehen daran bzw. ein darüber Stolpern nicht möglich ist.
- Tauchen Sie das Gerät nicht in Wasser oder andere Flüssigkeiten.
- Fassen Sie den Netzstecker nie mit nassen oder feuchten Händen an.
- Betreiben Sie den Elektrogrill auf einer ebenen, trockenen und rutschfesten Oberfläche.
- Stellen Sie das Gerät nicht auf fahrbare Gegenstände, auf denen das Gerät umkippen könnte.
- Stecken Sie keine Gegenstände in das Innere des Gerätes.
- Ziehen Sie nach Gebrauch und vor jeder Reinigung den Netzstecker.
- Verwenden Sie nur Zubehör, das mit dem Gerät mitgeliefert worden ist.
- Das Gerät nur in abgekühltem Zustand verschieben.
- Stellen Sie das Gerät nicht auf heiße Flächen. Bewahren Sie das Gerät nicht in der Nähe von heißen Geräten auf - wie etwa Herdplatten, Feuerstellen usw.
- Verwenden Sie dieses Gerät nicht in der Nähe einer Badewanne, Dusche oder eines Schwimmbekens.
- Betreiben Sie das Gerät nicht in Räumen, in denen sich entflammare Flüssigkeiten oder Gase befinden.
- Den Grill nicht in der Nähe von Eingängen oder viel begangenen Zonen aufstellen.
- Während des Grillens immer größte Sorgfalt ausüben. Bei Ablenkung können Sie die Kontrolle über das Gerät verlieren. Lassen Sie das Gerät niemals unbeaufsichtigt.
- Stellen Sie keine mit Flüssigkeit gefüllten Gegenstände, wie z.B. Wasserflaschen o.ä., auf das Gerät.
- Verwenden Sie das Gerät nur in gemäßigten Breitengraden. Tropen und besonders feuchtes Klima sollten vermieden werden.
- Das Gerät darf nicht unmittelbar unterhalb einer Wandsteckdose aufgestellt werden.
- Verwenden Sie dieses Gerät nicht mit einer Zeitschaltuhr oder einem gesonderten Fernbedienungssystem.
- **WARNUNG:** Holzkohle oder ähnliche Brennstoffe dürfen in diesem Gerät nicht verwendet werden.



Gefahr Unfallgefahr!

- Dieses Gerät kann von Kindern ab 8 Jahren und darüber und von Personen mit reduzierten physischen, sensorischen oder mentalen Fähigkeiten oder Mangel an Erfahrung und/oder Wissen benutzt werden, wenn sie beaufsichtigt oder bezüglich des sicheren Gebrauchs des Gerätes unterwiesen wurden und die daraus resultierenden Gefahren verstanden haben.
- Kinder dürfen nicht mit dem Gerät spielen. Reinigung und die Wartung durch den Benutzer dürfen nicht durch Kinder vorgenommen werden, es sei denn, sie sind 8 Jahre oder älter und werden beaufsichtigt.
- Kinder jünger als 8 Jahre sollten vom Gerät und der Anschlussleitung ferngehalten werden, wenn es eingeschaltet ist oder abkühlt.
- Kinder sollten beaufsichtigt werden, um sicherzustellen, dass sie nicht mit dem Gerät spielen.
- Jegliche Änderungen an dem Produkt stellen eine große Sicherheitsgefahr dar und sind verboten. Selbst keine unzulässigen Eingriffe vornehmen. Bei Beschädigungen, für Reparaturen oder bei anderen Problemen am Gerät an unsere Servicestelle oder an einen Fachmann vor Ort wenden.
- Kinder und Haustiere vom Gerät fernhalten.
- Betreiben Sie den Grill niemals ohne Auffangschale.

Gefahr Gefahren für Kinder!



Kinder können sich beim Spielen in der Verpackungsfolie verfangen und darin ersticken.

- Lassen Sie Kinder nicht mit den Verpackungsfolien spielen.
- Achten Sie darauf, dass Kinder keine kleinen Montageteile in den Mund nehmen. Sie könnten die Teile verschlucken und daran ersticken.

Gefahr Brandgefahr!



Um eine Überhitzung des Gerätes und Feuer zu vermeiden, darf das Gerät nicht abgedeckt werden.

- Um eine Überhitzung zu vermeiden, darf dieses Gerät nicht mit festen oder flexiblen Materialien wie Aluminiumblech, Aluminiumfolie oder Blechen aus anderen hitzebeständigen Materialien abgedeckt werden. Die Verwendung solcher Gegenstände oder Materialien auf dem Grill würde die Sicherheit Ihres Produkts beeinträchtigen und zu ernsthaften Schäden führen.
- Das Gerät bleibt nach dem Ausschalten noch längere Zeit heiß. Achten Sie darauf, sich nicht zu verbrennen und keine Gegenstände darauf zu legen. Es besteht Brandgefahr.

Gefahr Verbrennungsgefahr!



Dieser Elektrogrill wird während des Betriebes sehr heiß. Um Verbrennungen zu vermeiden, berühren Sie die heißen Oberflächen nicht direkt mit der Haut. Fassen Sie das Gerät nur an den hitzeisolierten Griffen an.

- Halten Sie einen Mindestabstand von 1 m zu brennbarem Material, wie z.B. Tapeten, Gardinen und Vorhänge.
- Seien Sie stets aufmerksam und achten Sie immer darauf, was Sie tun. Das Gerät nicht benutzen, wenn Sie unkonzentriert oder müde sind bzw. unter dem Einfluss von Drogen, Alkohol oder Medikamenten stehen. Bereits ein Moment der Unachtsamkeit beim Gebrauch des Produktes kann zu ernsthaften Verletzungen führen.

Montage

Vorbereitung

Gefahr Verletzungsgefahr!



Die Nichtbeachtung der Anweisungen kann zu Problemen und Gefahren bei der Verwendung des Grills führen.

- Befolgen Sie alle hier aufgeführten Montageanweisungen.
-
1. Lesen Sie die Montageanweisungen zunächst vollständig durch.
 2. Nehmen Sie sich ausreichend Zeit für die Montage und schaffen Sie eine ebene Arbeitsfläche von zwei bis drei Quadratmetern.
 3. Eventuell sind Kleinteile, wie etwa Griffe, bereits vormontiert.
 4. Wird das Gerät als Tischgrill verwendet, muss der Standfuß nicht montiert werden.

Grill zusammenbauen

1. Den Grill auspacken und sämtliche Verpackungsfolien entfernen. Das Verpackungsmaterial außer Reichweite von Kindern aufbewahren und nach dem Zusammenbau des Grills den Vorschriften entsprechend entsorgen.
2. Stecken Sie die Winkelhülsen (11) auf die unteren Standbeine (12).
3. Stecken Sie die Winkelhülsen (11) mit die unteren Standbeine (12) von unten in die Ablagefläche (10).
4. Stecken Sie die oberen Beine (9) von oben in die Ablagefläche (10).
5. Setzen Sie das Kunststoffgehäuse (8) mit etwas Druck auf das obere Ende der Standbeine. Vergewissern Sie sich, dass Standbeine und Kunststoffgehäuse fest miteinander verbunden sind.
6. Den Windschutz (2,3) zuerst in die mittleren zwei Aussparungen, dann in die rechten und linken Aussparungen einhaken.
7. Stecken Sie den Warmhalterost (1) in die beiden Löcher im Windschutz und lassen Sie die beiden seitlichen Stäbe des Warmhalterosts, links und rechts, in die dafür vorgesehenen Kerben gleiten.
8. Befestigen Sie die Halteclips (7) im Kunststoffgehäuse (8) und setzen Sie die Wasser-/Fettauffangschale (6) ein.
9. Anschließend das Thermostat (5) auf die Wasser-Fettauffangschale (6) setzen.
10. **ACHTUNG:** Die Grillplatte liegt lose über dem Heizelement, um einen Hitzestau zu vermeiden.

Hinweis: Der Grill kann auch als Tischgrill verwendet werden, wenn die Standbeine nicht montiert sind.

Achten Sie auf eine ebene, feuerfeste Unterlage.

Vor erster Benutzung

1. Reinigen Sie die Grillplatte (4) und die Wasser-Fettauffangschale (6), wie im Abschnitt Wartung und Reinigung beschrieben.
2. Das Gerät auf eine ebene, trockene und rutschfeste Oberfläche stellen.
3. Verwenden Sie eine hitzebeständige Unterlage, wenn das Gerät betrieben wird.
4. Lassen Sie das Gerät für ca. 10 Minuten ohne Lebensmittel aufheizen, um Produktionsrückstände zu verbrennen.
5. Bei der ersten Benutzung kann eine geringe Menge Rauch und entsprechender Geruch entstehen. Dies ist ein normaler Vorgang und wird durch das Verbrennen von Produktionsrückständen verursacht. Der Rauch und der Geruch verschwinden nach kurzer Zeit. Achten Sie auf ausreichende Belüftung des Raumes.
6. Das Gerät ist betriebsbereit.

Funktion

1. Heben Sie die Grillplatte (4) ab.
2. Anschließend das Thermostat (5) nach oben von der Wasser-Fettauffangschale (6) abheben und diesen dann mit dem Heizelement zurückziehen und abheben.
3. Füllen Sie ca. 1 Liter kaltes Wasser (bis zur Markierung MAX) in die Wasser-Fettauffangschale (6), um eine erhöhte Rauchentwicklung während des Grillens zu vermeiden.
4. Sinkt der Wasserstand während des Grillens bis zur Markierung MIN ab, Wasser nachfüllen. Dabei unbedingt darauf achten, dass kein Wasser auf das Heizelement gelangt.
5. Das Thermostat mit Heizelement wieder auf die Fettauffangschale aufsetzen. Dabei ist es wichtig, dass das Thermostat mit dem Heizelement, korrekt in die dafür vorgesehene Aussparung eingesetzt wird. Ansonsten lässt sich das Gerät nicht Ordnungsgemäß in Betrieb nehmen.
6. Setzen Sie die Grillplatte ein.
7. Verbinden Sie den Netzstecker mit einer geeigneten Steckdose.
8. Das Gerät sollte für ca. 10-15 Minuten aufgeheizt werden, bevor mit dem Grillen begonnen wird.
9. Das regelbare Thermostat **0-MAX** (5) in die Stellung **MAX** drehen. Die Kontrollleuchte leuchtet auf, gleichzeitig wird das Heizelement erhitzt.
10. Das Grillgut kann jetzt auf die Grillplatte (4) gelegt werden. Tiefgefrorenes Grillgut sollte vor dem Grillen vollständig aufgetaut sein.

11. Die Wasser-Fettauffangschale (6) nimmt ablaufendes Fett und Bratensaft auf. Betreiben Sie den Grill niemals ohne Auffangschale.
12. Die Handgriffe des Grills sind wärmeisoliert. Da der Grill sehr heiß wird, wird dennoch empfohlen, während des Grillens hitzebeständige Küchenhandschuhe oder Topflappen zu verwenden. (Handschuh Kategorie II bezüglich Hitzeschutz, z.B. DIN-EN 407)
13. Verwenden Sie zum Auflegen der Lebensmittel langstieliges Besteck.
14. Um das Grillgut gleichmäßig zu grillen, sollte es während des Grillvorgangs mehrmals gewendet werden. Die Grillzeit hängt vom Grillgut ab.
15. Sie können die Temperatur mit dem regelbaren Thermostat (von **0-MAX**, gerade über **0** = niedrige Temperatur bis **MAX** = sehr hohe Temperatur) einstellen. Sobald die eingestellte Temperatur erreicht ist, erlischt die Kontrollleuchte.
16. **VORSICHT!** Keine Aluminiumfolie oder andere Grillutensilien auf die Grillplatte legen, um einen Wärmestau zu vermeiden.
17. **Verbrennungsgefahr!** Muss der Grill aus irgendwelchen Gründen in heißem Zustand verschoben werden, den Grill immer nur an den wärmeisolierten Handgriffen anfassen und langsam verschieben.
18. Um den Grill auszuschalten, das Thermostat **0-MAX** in die Stellung 0 drehen und den Netzstecker aus der Steckdose ziehen.
19. Das Gerät für ca. 20 Minuten abkühlen lassen, bevor es bewegt wird.
20. Die Grillplatte (4) und das Thermostat (5) mit Heizelement dürfen erst nach vollständiger Abkühlung des Gerätes abgenommen werden.

Grilltipps

Garzeiten

Die nachstehende Tabelle gibt einige Richtwerte für die Garzeiten unterschiedlichen Grillguts an. Je nach Dicke des Fleischstückes und persönlichem Geschmack, kann die Grillzeit abweichen.

Garzeittabelle

Fleischart	Grillzeit
Rindfleisch Filet	8 - 18 min
Rindfleisch Hamburger	8 - 12 min
Kalb-Schnitzel	5 - 8 min
Schweineschnitzel	12 min
Lammkotelett	4 - 8 min

Wenden Sie das Grillgut immer mit einer Grillzange oder Grillgutwender und nie mit einer Gabel und anderen ungeeigneten Hilfsmitteln, die scharfe Kanten oder Spitzen haben.

Heizen Sie den Grill immer vor. Legen Sie das Grillgut erst auf, wenn die Grillplatte ausreichend vorgeheizt ist. Verwenden Sie eine niedrige Temperaturstufe, um delikate Lebensmittel, wie Fischfilets, langsam zuzubereiten. Verwenden Sie eine hohe Temperaturstufe, um Fleisch anzubraten, um die Poren zu schließen und um Gemüse oder einen ganzen Fisch zu grillen.

Fleisch wird zarter, wenn man es über Nacht in Marinade einlegt.

Wenden Sie Fisch oder Fleisch nur einmal. Mehrmaliges Wenden ist unnötig und trocknet das Grillgut aus.

Schalten Sie das Gerät nach dem Gebrauch mit der Temperaturreglereinheit aus und ziehen Sie den Netzstecker aus der Steckdose. Lassen Sie das Gerät gut auskühlen, bevor Sie es transportieren oder reinigen.

Reiben Sie die Grillplatte gelegentlich mit einem mit Öl getränktem Haushaltspapier ab, damit das Grillgut nicht daran kleben bleibt.

Wartung und Reinigung

Ihr Grill ist aus hochwertigen Materialien gefertigt. Um die Oberflächen zu reinigen und zu pflegen, beachten Sie bitte die folgenden Hinweise.

Gefahr Verbrennungsgefahr!



Lassen Sie den Grill vollständig abkühlen, bevor Sie ihn reinigen.

Gefahr Gesundheitsgefahr!



Verwenden Sie keine Farblösemittel oder Verdüner, um Flecken zu entfernen.

Diese sind gesundheitsschädlich und dürfen nicht mit Lebensmitteln in Berührung kommen.

Achtung Beschädigungsgefahr!



Verwenden Sie keine starken oder schleifenden Lösemittel oder Scheuerpads, da diese die Oberflächen angreifen und Scheuerspuren hinterlassen.

- Das Thermostat (5) vor jeder Reinigung auf 0 drehen und den Netzstecker aus der Steckdose ziehen.
- Den Grill niemals in Wasser oder andere Flüssigkeiten eintauchen. Achten Sie bei der Reinigung darauf, dass keine Flüssigkeit an das Heizelement und die Temperaturreglereinheit gelangt oder mit stromführenden Teilen in Kontakt kommt.
- Die Oberflächen des Gerätes mit einem leicht angefeuchteten Tuch abwischen und anschließend trocknen.
- Die Grillplatte (4) abheben. Anschließend das Thermostat (5) nach oben von der Wasser-Fettauffangschale (6) abheben und es dann mit dem Heizelement zurückziehen und abheben.
- Die Auffangschale aus dem Gerät nehmen und entleeren. Die Auffangschale mit warmem Wasser und etwas Geschirrspülmittel reinigen.
- Die Grillplatte mit einem mit warmem Wasser leicht angefeuchteten Tuch abwischen. Ein wenig Geschirrspülmittel zugeben, um das Fett leichter zu lösen.
- Hartnäckige Speisereste lassen sich leichter entfernen, wenn sie vorher für mehrere Minuten mit Speiseöl eingeweicht werden. Betupfen Sie die entsprechenden Stellen mit einem in Speiseöl getränktem Küchenpapier. Wischen Sie die Speisereste nach ca. 5-10 Minuten mit einem sauberen Tuch ab.

- Alle Teile nach dem Reinigen sorgfältig abtrocknen, bevor das Gerät wieder in umgekehrter Reihenfolge zusammengesetzt und erneut verwendet wird.
- Wird das Gerät nicht benutzt, lagern Sie es an einem trockenen, vor Staub und direkter Sonneneinstrahlung geschützten Ort.
- **WICHTIG:** Der Grill sollte immer vor Feuchtigkeit geschützt aufbewahrt werden.

Entsorgung



Die Verpackung besteht aus umweltfreundlichen Materialien, die Sie über die örtlichen Recyclingstellen entsorgen können.



Werfen Sie das Gerät keinesfalls in den normalen Hausmüll! Entsorgen Sie es über einen zugelassenen Entsorgungsbetrieb oder über Ihre kommunale Entsorgungseinrichtung. Beachten Sie die aktuell geltenden Vorschriften. Setzen Sie sich im Zweifelsfall mit Ihrer Entsorgungseinrichtung in Verbindung.

Konformitätserklärung

Dieses Produkt erfüllt die geltenden europäischen und nationalen Richtlinien. Dies wird durch die CE Kennzeichnung bestätigt (entsprechende Erklärungen sind beim Hersteller hinterlegt).

Technische Daten

Produkt: Art Nr. 4018 Elektrogrill „Danville“

Nennspannung:	220-240 V / 50 - 60 Hz
Nennaufnahme:	1700 - 2000 W
Gewicht:	ca. 4,4 kg
Gesamtmaße:	ca. 73 x 55,5 x 95 cm (BxTxH)
Grillfläche:	ca. 42 x 27 cm

Service

Bei Anfragen zu Ersatzteilen oder bei technischen Fragen, wenden Sie sich bitte an Ihren Vertragspartner.

Technische Änderungen und Druckfehler vorbehalten.

Inverkehrbringer

TEST RITE tepro GmbH
Carl-Zeiss-Straße 8/4
D-63322 Rödermark
Germany
www.testritetepro.de



Contents

Before using the appliance.....	14
Components.....	14
Intended Use.....	14
For your Safety.....	14 - 17
Warning Symbols.....	14 - 15
Safety Instructions.....	15 - 17
Installation.....	17 - 18
Before Initial Use.....	18
Operation.....	18 - 19
Grill Tips.....	19 - 20
Maintenance and Cleaning.....	20
Disposal.....	20
Declaration of Conformity.....	21
Specifications.....	21
Service.....	21
Distributing Company.....	21

Before using the appliance

After unpacking and before each use, check the appliance for defects.

If a defect should be found, do not use the appliance, but notify your dealer.

The operating instructions are based on the standards and regulations applicable in the European Union. In countries outside the European Union, also observe country-specific directives and legislation!



Before initial use, read the safety instructions and the operating instructions carefully. Only then will you be able to use all functions safely and reliably.

Keep the operating instructions at a safe place and pass them on to any subsequent owners.

Components

- 1 Warming rack (1)
- 1 Wind shield left (2)
- 1 Wind shield right (3)
- 1 Non-stick coated cooking plate (4)
- 1 Adjustable thermostat with indicator light (5)
- 1 Water-/Fat drip pan (6)
- 4 Retaining clips for fat drip tray (7)
- 1 Plastic housing (8)
- 4 Leg, upper (9)
- 1 Storage shelf (10)
- 4 Angled sleeve (11)
- 4 Leg, lower (12)

Please check that the contents of the box are complete and undamaged. Please contact your dealer if a part should be missing or defective.

Claims lodged after the appliance has been completely or partly assembled in regard to damage or missing parts will not be processed.

Intended Use

This electric grill is designed for cooking food.

It is designed solely for outdoor use only.

Use the appliance only as described in these operating instructions. Any other use is considered not as intended and may lead to damage to property or possibly personal injury.

The manufacturer shall not be liable for damage caused by use other than the intended purpose.

For your Safety

Warning Symbols

DANGER high risk!



Failure to observe the warning can lead to damage to life and limb.

ATTENTION moderate risk!



Failure to observe the warning may cause damage to property.

CAUTION minor risk!

Facts which should be considered when using the appliance.

Safety Instructions

- Before initial use, check that the current type and the mains voltage match the details on the ratingplate.
- This appliance is an electric grill for household use, and it is not designed for industrial or professional use.
- Do not use the appliance if the appliance or the power cable is damaged or has been dropped.
- Always connect the electric grill to an AC socket with a voltage of 230 V~, 50 Hz. The fuse for the plug socket should be at least 10 A.
- The installation of an earth leakage circuit-breaker with a rated trip current of not more than 30 mA into the domestic wiring offers additional protection. Seek advice from your electrician.
- If you should notice damage to the appliance or malfunctions, immediately disconnect the mains plug from the socket.
- Incorrect use of electricity can be lethal.
- Do not use the cable to disconnect the mains plug from the socket.
- Periodically check the mains plug and the power cable for damage. Do not use the device in case of damage.
- Do not move the appliance during operation.
- If the appliance is operated on a table, make sure that it does not protrude beyond the table edge.
- Set the appliance onto a heat-resistant surface.
- Keep inflammable materials like textiles away from the appliance.
- Do not place food wrapped in plastic or metal foil onto the grill while it is in use. This could cause damage to the grill or a fire.
- Operate the appliance in a safe area, at a sufficient distance from playing children or pets.
- Always use the supplied connector plug with controller for this appliance. Do not connect a different plug with controller to this appliance. The supplied connector plug with controller may not be used with other appliances.
- Never try to repair the appliance yourself. In the event of a problem, have the appliance repaired by qualified specialists. Never open the housing yourself. There is a risk of electric shock!
- If the power cable of the appliance is damaged, it must be replaced by the manufacturer or their service department to avoid hazards.
- Prevent damage to the power cable from crushing, kinking, or rubbing on sharp edges, and keep it away from hot surfaces.
- If an extension cable is used, it must match the respective rating.
- Route the cable and if required, the necessary extension cable to prevent accidental pulling on the cable or to prevent a trip hazard.
- Do not immerse the appliance in water or other liquids.
- Never touch the mains plug with wet or moist hands.
- Operate the electric grill on a level, dry, and non-slip surface.

- Do not place the appliance onto mobile items on which the appliance may topple.
- Do not insert items into the appliance.
- Always disconnect the mains plug after use and before cleaning.
- Use only accessories supplied with the appliance.
- Move the appliance only after it has cooled down.
- Do not place the appliance onto a hot surface. Do not store the appliance near hot devices like hotplates, fireplaces, etc.
- Do not use the appliance near bathtubs, showers, or swimming pools.
- Do not operate the appliance in rooms with inflammable liquids or gases.
- Do not set up the grill near entrances or areas used frequently for pedestrian access.
- Always exercise extreme caution. Distractions may cause loss of control over the appliance. Never leave the appliance unattended.
- Do not place items filled with liquids, for example vases, onto the appliance.
- Use the appliance only in temperate latitudes. The tropics and especially humid climates should be avoided.
- The appliance must not be set up directly under a wall socket.
- Do not use the appliance with a timer switch or a separate remote control system.
- WARNING: Do not use charcoal or similar fuels in this device.
- This device can be used by children eight years old and above, and by persons with reduced physical, sensory, or mental capacities or lacking experience and/or knowledge, if they are supervised or have been instructed in the safe use of this device and if they understand the dangers that may arise. Children must not play with the device. Cleaning and user maintenance must not be carried out by children, unless they are 8 years or older and are supervised.
- Children younger than 8 years should be kept away from the device and the connection cable when the device is switched on or cooling down.
- Children should be supervised in order to ensure they do not play with the device.
- Any modification to the product represents a major safety hazard and is thus prohibited. Do not carry out repairs yourself. In case of damage, repair, or other problems with the appliance, contact our service centre or a local specialist.
- Keep children and pets away from the appliance.
- Never use the grill without a drip pan.

Danger Risks to children!



Playing children may get caught in the plastic packaging and may suffocate

- Do not let children play with the plastic packaging.
 - Make sure that children do not place small assembly parts into their mouth. They could swallow the parts and suffocate.
-



DANGER risk of accidents!

DANGER Risk of fire!

To prevent overheating of the appliance and fire, the appliance must not be covered.

- The appliance remains hot for a considerable time after switching it off. Take care not to burn yourself and do not place any objects onto it. There is a risk of fire.
 - In order to avoid overheating this appliance shall not be covered by any solid or flexible material such as an aluminum tray, aluminum foil or trays made of other heat resistant material. The use of such items or materials on the grill would impair the safety of your product and could lead to serious damage.
-

DANGER risk of burns!

This electric grill becomes very hot during operation. For prevention of burns, do not touch the hot surfaces directly with your skin. Always hold the appliance with the heat-insulated handles.

- Keep a minimum distance of 1 m from inflammable material like wallpaper, curtains, and blinds.
 - Always be attentive and exercise caution. Do not use the appliance when you cannot concentrate or are tired or under the influence of drugs, alcohol, or medication. Even the slightest distraction during use of the product can lead to serious injuries.
-

Installation

Preparations

DANGER risk of injuries!

Failure to observe the instructions can cause problems when using the grill.

- Observe all assembly instructions listed here.
-
1. First, read the assembly instructions completely.
 2. Take sufficient time for the assembly and prepare a level work area of two to three square meters.
 3. Small parts like the handles may be pre-installed.
 4. When the appliance is used as a table-top grill, installation of the feet is not required.
-

Grill Assembly

1. Unpack the grill and remove all packing foils. Keep the packing materials outside the reach of children and dispose of it according to the regulations after assembly of the grill.
2. Place the angle sleeves (11) on the lower legs (12).
3. Insert the angle sleeves (11) with the lower legs (12) into the storage area (10) from below.
4. Insert the upper legs (9) into the storage shelf (10) from above.
5. Using a little pressure, place the plastic housing (8) on the upper end of the legs. Make sure that the legs and body are firmly connected.

6. First hook the wind guards (2,3) into the middle two recesses, then into the right and left recesses.
7. Insert the warming rack (1) into the two holes in the wind guards and slide the two side bars of the warming rack, left and right, into the notches provided.
8. Fasten the retaining clips (7) in the plastic housing (8) and insert the water / fat collecting tray (6).
9. Then place the thermostat (5) on the water and fat drip tray (6).
10. ATTENTION: The cooking plate is placed loosely above the heating coil to prevent a buildup of heat.

Note:

When the legs are not installed, the grill can be used as a table-top grill.

Take care to use a level, fire-resistant base.

Before Initial Use

1. Clean the cooking plate (4) and the drip pan (6) as described in the section Maintenance and cleaning.
2. Set the appliance onto a level, dry, and non-slip surface.
3. Use a heat-resistant base for use of the appliance.
4. Let the appliance warm up for approx. 10 minutes without food in order to burn off residues.
5. Some smoke and corresponding smell may occur on initial use. This is normal and is caused by the burning of production residues. The smoke and the smell disappear after a short time. Please ensure sufficient ventilation of the room.
6. The appliance is ready for use.

Operation

1. Remove the cooking plate (4).
2. Then remove the temperature control (5) up from the drip pan (6), and then pull it back with the heating element and remove it.
3. Fill approx. 1 litre of cold water (up to MAX mark) into the drip pan (6) to prevent excessive smoke while grilling.
4. Refill water if the water level drops to MIN mark while grilling. When doing so, make sure that no water gets onto the heating element.
5. Fit the thermostat with the heating element back onto the drip pan by following the steps in reverse. When doing so. It is important that the thermostat is fitted correctly into the recess. Otherwise the appliance cannot be switched on!
6. Set the cooking plate onto the drip pan.
ATTENTION: The cooking plate is placed loosely above the heating coil to prevent a buildup of heat.
7. Connect the mains plug to a suitable socket.
8. The appliance should be heated for approx. 10-15 min before the start of grilling.
9. Turn the thermostat **0-MAX** (5) to **MAX**. The pilot lamp lights up and at the same time the heating element is heated.
10. Now the food can be placed onto the cooking plate (4). Frozen food should be defrosted completely before grilling.

11. The drip pan (6) catches dripping fat and gravy. Never use the grill without a drip pan.
12. The handles of the grill are heat-insulated. However, as the grill becomes very hot, it is recommended that you use heat-resistant kitchen gloves or pot holders. (Glove Category II with regard to heat protection, e.g. DIN-EN 407. Glove must match the PSA regulation.)
13. Use long-handled cutlery for placing the food.
14. The food should be turned over several times during the grilling for uniform grilling. The grilling time depends on the type of food.
15. You can adjust the temperature with the thermostat (from **0-MAX**, just above **0** = low temperature to **MAX** = very high temperature). The pilot lamp goes out as soon as the set temperature has been reached.
16. **CAUTION!** To avoid heat build-up, do not place aluminium foil or other grilling utensils onto the grill grit.
17. **Risk of burns!** If the grill must be moved when hot for any reason, only hold the grill with the heat-insulated handles and move it slowly.
18. To switch the grill off, turn the temperature control **0-MAX** to 0 and disconnect the mains plug from the socket
19. Let the appliance cool down for approx. 20 min before moving it.
20. The cooking plate (4) and the thermostat (5) with heating element may be removed only after the appliance has cooled down completely.

Grill Tips

Cooking Times

The following table lists some guide values for the cooking times of different foods. The grill time may differ depending on the thickness of the meat and your personal taste.

Cooking Times Table

Meat type	Grilling time
Beef fillet	8 - 18 min
Beef hamburger	8 - 12 min
Veal cutlet	5 - 8 min
Pork cutlet	12 min
Lamb chop	4 - 8 min

Always use tongs or a pancake turner to turn the food, never a fork or other sharp or pointed implements. These will damage the anti-stick coating of the grill plate. Always preheat the grill grit. Place the food to be grilled onto the hot grit only after sufficient preheating. Use a lower temperature setting to slowly prepare delicate foods like fish fillet. Use a high temperature setting to brown meat, to seal the meat, and to grill vegetables or an entire fish.

Meat becomes softer when marinated overnight.

Turn the fish or the meat only once. Multiple turning is not required and dries the grilled food.

Use the temperature control to switch off the appliance after use, and disconnect the mains plug from the socket. Let the appliance cool well before transporting or cleaning it.

Wipe the grill grit occasionally with a paper kitchen towel soaked with oil, so that the grilled food will not stick to it.

Maintenance and Cleaning

Your grill has been manufactured from quality materials. Please observe the following instructions when cleaning and maintaining the surfaces.

DANGER Risk of burns!



Let the grill cool down completely before you clean it.

DANGER Health hazard!



Do not use paint solvents or thinners to remove spots.

These are hazardous to your health and must not come into contact with food.

ATTENTION Risk of damage!



Do not use strong or polishing solvents or scouring pads, as these attack the surfaces and leave scouring marks.

- Before each cleaning, set the thermostat (5) to 0 and disconnect the mains plug from the socket.
- Never immerse the grill into water or other liquids. When cleaning, take care that no liquid gets onto the heating element or comes into contact with live parts.
- Wipe the surfaces of the appliance with a lightly moistened cloth and then wipe it dry.
- Take off the cooking plate (4). Then lift the thermostat (5) up from the drip pan (6) and pull it back and remove it together with the heating element.
- Remove the drip pan from the appliance and empty it. Clean the drip pan with warm water and a little detergent.
- Wipe the cooking plate with a cloth lightly moistened with warm water. Add a little detergent to dissolve the fat more easily.
- Stubborn food residue can be removed more easily if first soaked for several minutes in cooking oil. Dab the respective locations with kitchen paper soaked with cooking oil. After approx. 5-10 minutes, wipe off the food residue with a clean cloth.
- After cleaning, dry all parts carefully before reassembling the device in reverse order and using it again.
- When the appliance is not in use, store it in a dry place, protected from dust and direct sunlight.
- **IMPORTANT:** The grill should always be protected against moisture during storage.

Disposal



The packaging is composed of environmentally friendly materials which can be disposed of via local recycling stations.



Never dispose of the appliance with normal household waste. Dispose of the appliance through your authorized disposal company or local waste disposal facility. Comply with the current regulations. In case of doubt, contact your local waste disposal facility.

Declaration of Conformity

This product complies with the applicable European and global Directives. This is verified by the CE marking (corresponding declarations have been deposited with the manufacturer).

Specifications

Product: Art no. 4018 Electric Grill "Danville"

Rated voltage: 220-240 V / 50 - 60 Hz
Rated power consumption: 1700 - 2000 W
Weight: approx. 4.4 kg
Overall dimensions: approx. 73 x 55.5 x 95 cm
(W x D x H)
Grill area: approx. 42 x 27 cm

Service

For inquiries about spare parts or technical questions, please contact your contract partner.

Subject to technical modifications and typographical errors.

Distributing Company

Test Rite (UK) Ltd, Unit E,
The Foundry, London Road,
Kings Worthy, Winchester,
Hampshire, SO23 7QN,
United Kingdom



