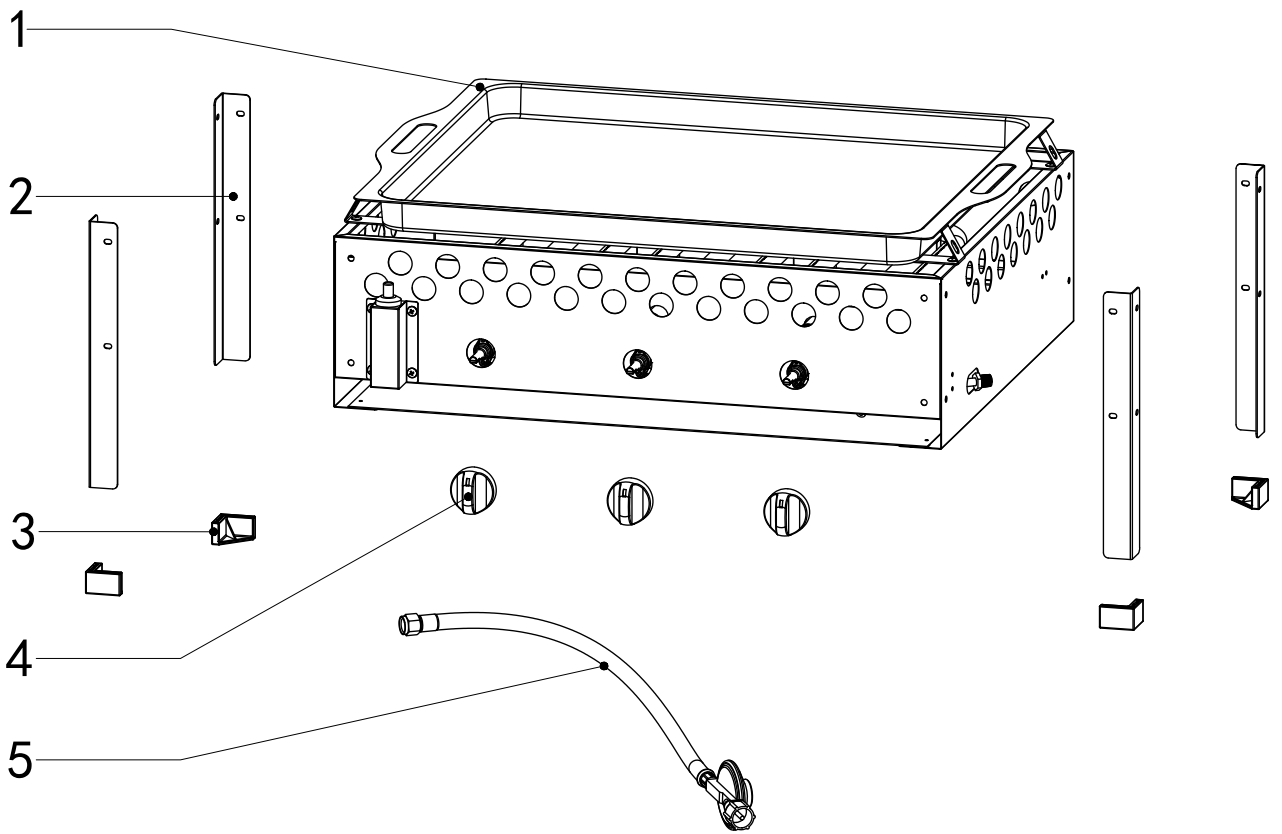


# Bedienungsanleitung WURSTBRÄTER MIT GRILLPFANNE

3-Brenner Gasgrill



# Inhalt

<b>Bevor Sie das Gerät benutzen.....</b>	<b>4</b>
<b>Lieferumfang .....</b>	<b>4</b>
<b>Bestimmungsgemäßer Gebrauch.....</b>	<b>4</b>
<b>Zu Ihrer Sicherheit .....</b>	<b>4 - 5</b>
Signalsymbole .....	4
Allgemeine Sicherheitshinweise .....	4
Sicherheitshinweise.....	4 - 5
<b>Montage .....</b>	<b>5 - 8</b>
Vorbereitung .....	5
Benötigtes Werkzeug .....	5
Wurstbräter zusammenbauen .....	5 - 8
<b>Vor der Inbetriebnahme .....</b>	<b>8 - 9</b>
Druckminderer und Gasschlauch.....	8
Gasflaschen .....	8
Leere Gasflasche ersetzen/ sicherer Umgang mit Gasflaschen .....	8
Gasflasche anschließen.....	8 - 9
Gasleckstellen prüfen.....	9
Verhalten bei einem Gasleck .....	9
Aufbewahrung des Gerätes.....	9
<b>Wurstbräter aufstellen .....</b>	<b>9</b>
<b>Vor dem Gebrauch .....</b>	<b>9</b>
<b>Bedienung.....</b>	<b>9 - 10</b>
<b>Wartung und Reinigung .....</b>	<b>10 - 11</b>
<b>Fehlerbehebung .....</b>	<b>11</b>
<b>Entsorgung .....</b>	<b>11</b>
<b>Konformitätserklärung.....</b>	<b>11</b>
<b>Technische Daten .....</b>	<b>11</b>
<b>Service .....</b>	<b>12</b>
<b>Inverkehrbringer .....</b>	<b>12</b>

## Bevor Sie das Gerät benutzen

Prüfen Sie nach dem Auspacken sowie vor jedem Gebrauch, ob der Artikel Schäden aufweist.

Sollte dies der Fall sein, benutzen Sie den Artikel nicht, sondern benachrichtigen Sie bitte Ihren Händler.

Die Bedienungsanleitung basiert auf den in der Europäischen Union gültigen Normen und Regeln. Beachten Sie im Ausland auch landesspezifische Richtlinien und Gesetze!



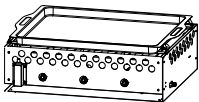
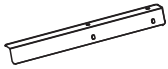




Lesen Sie vor der Inbetriebnahme zuerst die Sicherheitshinweise und die Bedienungsanleitung aufmerksam durch. Nur so können Sie alle Funktionen sicher und zuverlässig nutzen.

Heben Sie die Bedienungsanleitung gut auf und übergeben Sie sie auch an einen möglichen Nachbesitzer.

## Lieferumfang

Bitte prüfen Sie, ob die Lieferung vollständig und unbeschädigt ist. Sollte ein Teil fehlen oder defekt sein, wenden Sie sich bitte an Ihren Händler.

Reklamationen nach erfolgter oder angefangener Montage hinsichtlich Beschädigung oder fehlender Teile werden nicht anerkannt.

Nr.	Teil	Menge
1		Brennergehäuse mit Stahlpfanne 1
2		Standbein 4
3		Schutzkappe 4
4		Drehregler 3
5		Druckminderer und Gasschlauch 1
A		Feingewinde- schraube M4x10 16

## Bestimmungsgemäßer Gebrauch

Dieser Wurstbräter dient zum Grillen.

Er ist ausschließlich zur Verwendung im Freien geeignet und nur zur Verwendung im privaten Bereich bestimmt.

Verwenden Sie den Artikel nur, wie in dieser Bedienungsanleitung beschrieben. Jede andere Verwendung gilt als nicht bestimmungsgemäß und kann zu Sachschäden oder sogar zu Personenschäden führen.

Der Hersteller übernimmt keine Haftung für Schäden, die durch nicht bestimmungsgemäßen Gebrauch entstanden sind.

## Zu Ihrer Sicherheit

### Signalsymbole

#### **Gefahr Hohes Risiko!**



Missachtung der Warnung kann zu Schäden für Leib und Leben führen.

#### **Achtung Mittleres Risiko!**



Missachtung der Warnung kann Sachschäden verursachen.

#### **Vorsicht Geringes Risiko!**



Sachverhalte, die beim Umgang mit dem Gerät beachtet werden sollten.

## ALLGEMEINE SICHERHEITSHINWEISE - bei jedem Gebrauch zu beachten!

- Nur im Freien verwenden!
- Lesen Sie die Bedienungsanleitung vor Inbetriebnahme des Gerätes.
- **ACHTUNG!** Zugängliche Teile können sehr heiß sein. Kinder fernhalten.
- Gerät während des Betriebs nicht bewegen.
- Nach Gebrauch die Gaszufuhr an der Gasflasche schließen.

## SICHERHEITSHINWEISE

#### **Gefahr Brandgefahr!**



Teile des Wurstbräters werden während des Betriebs sehr heiß und können Brände entfachen.

- Grundsätzlich einen Feuerlöscher und einen Erste-Hilfe-Kasten bereithalten und auf den Fall eines Unfalls oder Feuers vorbereitet sein.
- Wurstbräter auf eine ebene, waagerechte, sichere, hitzeunempfindliche und saubere Oberfläche stellen.
- Darauf achten, dass das Gerät nicht über die Stellfläche herausragt.
- Wurstbräter so aufstellen, dass er mindestens 1 m entfernt von leicht entzündlichen Materialien wie z.B. Markisen, Holzterrassen oder Möbeln steht.
- Wurstbräter während des Betriebs nicht transportieren.
- Einige Nahrungsmittel erzeugen brennbare Fette und Säfte. Wurstbräter regelmäßig reinigen, am besten nach jedem Gebrauch.
- Wurstbräter während des Betriebes nicht unbeaufsichtigt lassen.

---

**Gefahr Verbrennungs- und Unfallgefahr!**

Dieses Gerät ist nicht dafür bestimmt, durch Personen (einschl. Kinder) mit eingeschränkten physischen, sensorischen oder geistigen Fähigkeiten oder mangels Erfahrung und/oder mangels Wissen benutzt zu werden.

- Diesen Personenkreis auf die Gefahren des Geräts hinweisen und durch eine für ihre Sicherheit zuständige Person beaufsichtigen.
- Jegliche Änderungen an dem Produkt stellen eine große Sicherheitsgefahr dar und sind verboten. Selbst keine unzulässigen Eingriffe vornehmen. Bei Beschädigungen, Reparaturen oder anderen Problemen am Wurstbräter an unsere Servicestelle oder an einen Fachmann vor Ort wenden.
- Kinder und Haustiere vom Gerät fernhalten.
- Der Wurstbräter, die Gasflamme und das Gargut werden während des Betriebs sehr heiß, so dass jeder Kontakt damit zu schwersten Verbrennungen führen kann.
- Ausreichenden Abstand zu heißen Teilen halten, da jeder Kontakt zu schwersten Verbrennungen führen kann.
- Zum Grillen immer Grill- oder Küchenhandschuhe tragen. (Handschuh Kategorie II bezüglich Hitzeschutz, z. B. DIN-EN 407. Der Handschuh muss der PSA-Verordnung entsprechen.)
- Nur langstielige Grillwerkzeuge mit hitzebeständigen Griffen verwenden.
- Keine Kleidung mit weiten Ärmeln tragen.
- Wurstbräter vor dem Reinigen bzw. Wegstellen vollständig abkühlen lassen.
- Stellen Sie das Gerät nicht auf fahrbare Gegenstände, auf denen das Gerät umkippen könnte.
- Wenn das Gerät auf einem Tisch betrieben wird, ist darauf zu achten, dass das Gerät nicht über die Tischkanten herausragt.
- Stellen Sie das Gerät auf eine hitzebeständige Unterlage.

---

**Gefahr Verpuffungsgefahr!**

Entzündliche Flüssigkeiten, die in die Flammen gegossen werden, bilden Stichflammen oder Verpuffungen.

- Niemals Zündflüssigkeit wie Benzin oder Spiritus verwenden.

---

**Gefahr Vergiftungsgefahr!**

Gas ist geruchlos und kann in geschlossenen Räumen tödlich sein!

- Wurstbräter ausschließlich im Freien betreiben.

---

**Gefahr Gesundheitsgefahr!**

Verwenden Sie keine Farblösemittel oder Verdüner, um Flecken zu entfernen. Diese sind gesundheitsschädlich und dürfen nicht mit Lebensmitteln in Berührung kommen.

---

**Gefahr Gefahren für Kinder!**

Kinder können sich beim Spielen in der Verpackungsfolie verfangen und darin ersticken.

- Lassen Sie Kinder nicht mit den Verpackungsfolien spielen.

---

**Gefahr Verletzungsgefahr**

Den Wurstbräter nicht in der Nähe von Eingängen oder viel begangenen Zonen aufstellen.

- Während des Garens immer größte Sorgfalt ausüben. Bei Ablenkung können Sie die Kontrolle über das Gerät verlieren.

- Seien Sie stets aufmerksam und achten Sie immer darauf, was Sie tun. Das Produkt nicht benutzen, wenn Sie unkonzentriert oder müde sind bzw. unter dem Einfluss von Drogen, Alkohol oder Medikamenten stehen. Bereits ein Moment der Unachtsamkeit beim Gebrauch des Produktes kann zu ernsthaften Verletzungen führen.

---

**Achtung Beschädigungsgefahr!**

Verwenden sie keine starken oder schleifenden Lösemittel oder Scheuerpads, da diese die Oberflächen angreifen und Scheuerspuren hinterlassen.

---

**Gefahr Verbrennungs- und Unfallgefahr!**

**Vorsicht!** Falls Sie Gasgeruch wahrnehmen:

- Sofort die Gaszufuhr der Gasflasche schließen.
- Alle offenen Flammen löschen.
- Keine elektrischen Geräte bedienen.
- Den umliegenden Bereich belüften.
- Leckstellenprüfung vornehmen, wie in dieser Bedienungsanleitung beschrieben.
- Wenn nach der Prüfung und der Leckstellenbeseitigung weiterhin Gasgeruch wahrgenommen wird, das Gerät nicht weiter benutzen. Umgehend einen Gas-Fachmann oder ihren Händler, bei dem das Gerät gekauft wurde, benachrichtigen.

---

**Gefahr Verbrennungs- und Unfallgefahr!**

**Den Wurstbräter nicht in unmittelbarer Nähe von Brennstoffen (z. B. Benzin) oder anderen entzündbaren Flüssigkeiten oder Gasen aufbewahren.**

- Die Gasflasche muss während der Lagerung vom Wurstbräter getrennt sein.
- Die Gasflasche nicht in unmittelbarer Nähe des Wurstbräters aufbewahren.

---

**Warnung Vergiftungsgefahr!**

Schließen Sie das Gerät nicht an Netze an, die Gase enthalten, die Kohlenmonoxid oder andere giftige Bestandteile enthalten!

---

**Montage****Vorbereitung**

---

**Gefahr Verletzungsgefahr!**

Die Nichtbeachtung der Anweisungen kann zu Problemen und Gefahren bei der Verwendung des Wurstbräters führen.

- Befolgen Sie alle hier aufgeführten Montageanweisungen.

---

**Benötigtes Werkzeug**

1 x Kreuzschraubendreher

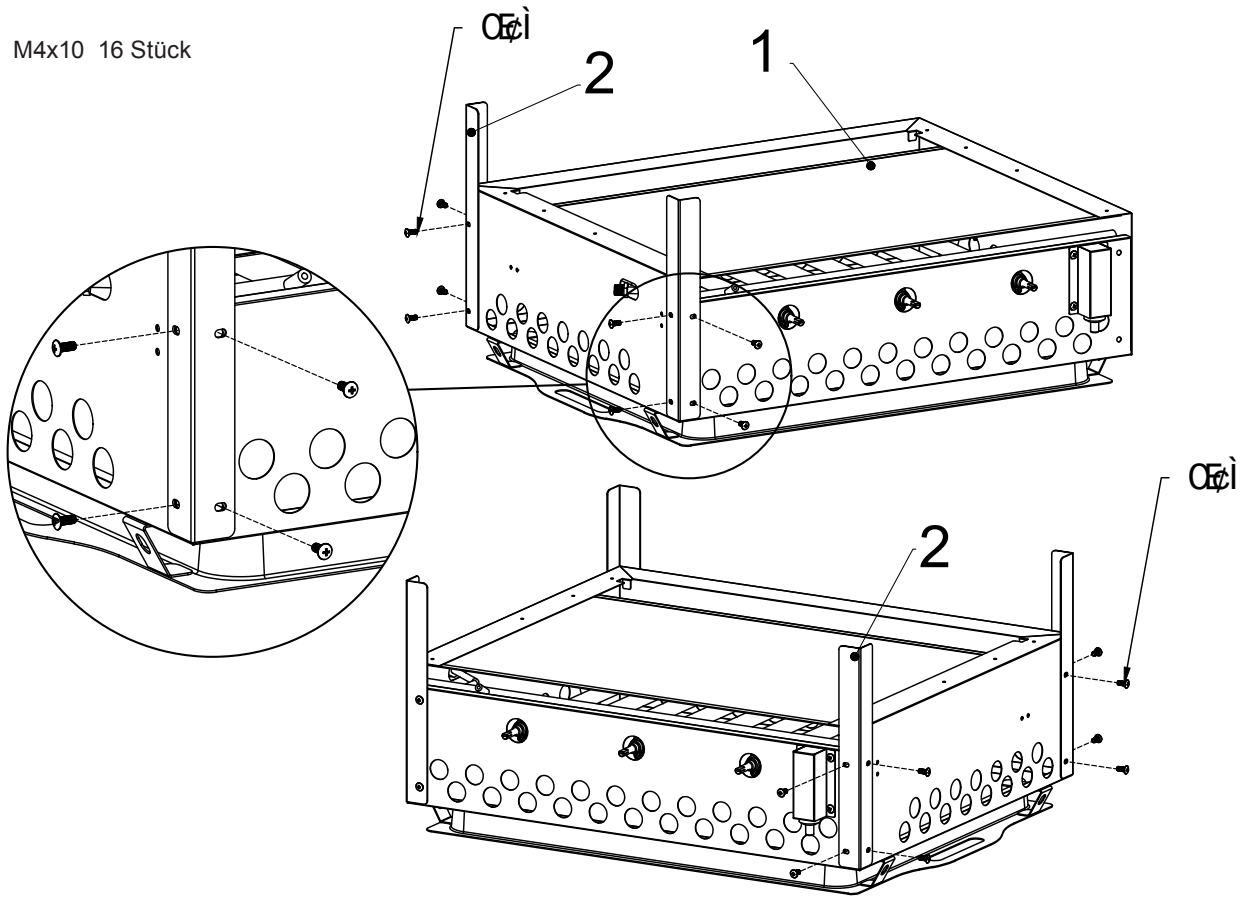
---

**Wurstbräter zusammenbauen**

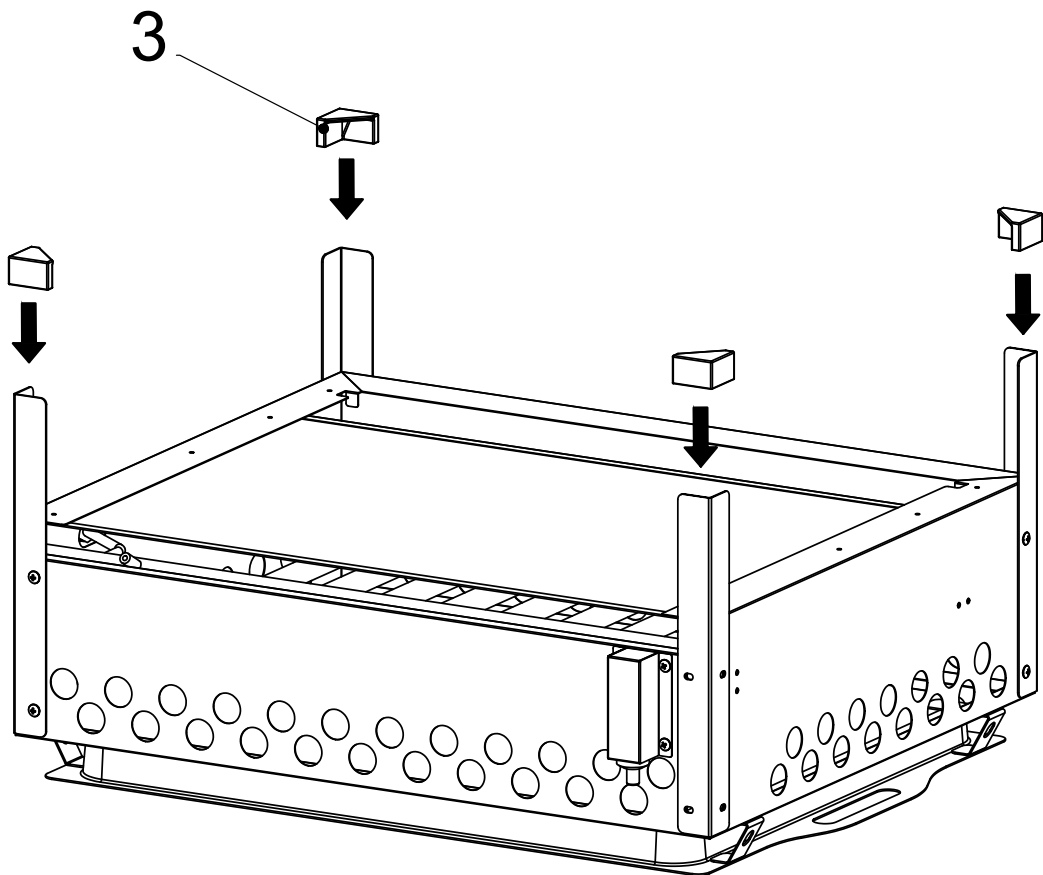
1. Lesen Sie sich die Montageanweisungen zunächst vollständig durch.
2. Nehmen Sie sich ausreichend Zeit für die Montage und schaffen Sie eine ebene Arbeitsfläche von ein bis zwei Quadratmetern.
3. Legen Sie sich das benötigte Werkzeug in Reichweite. Eventuell sind Kleinteile wie etwa Griffe bereits vormontiert.

## Schritt 1

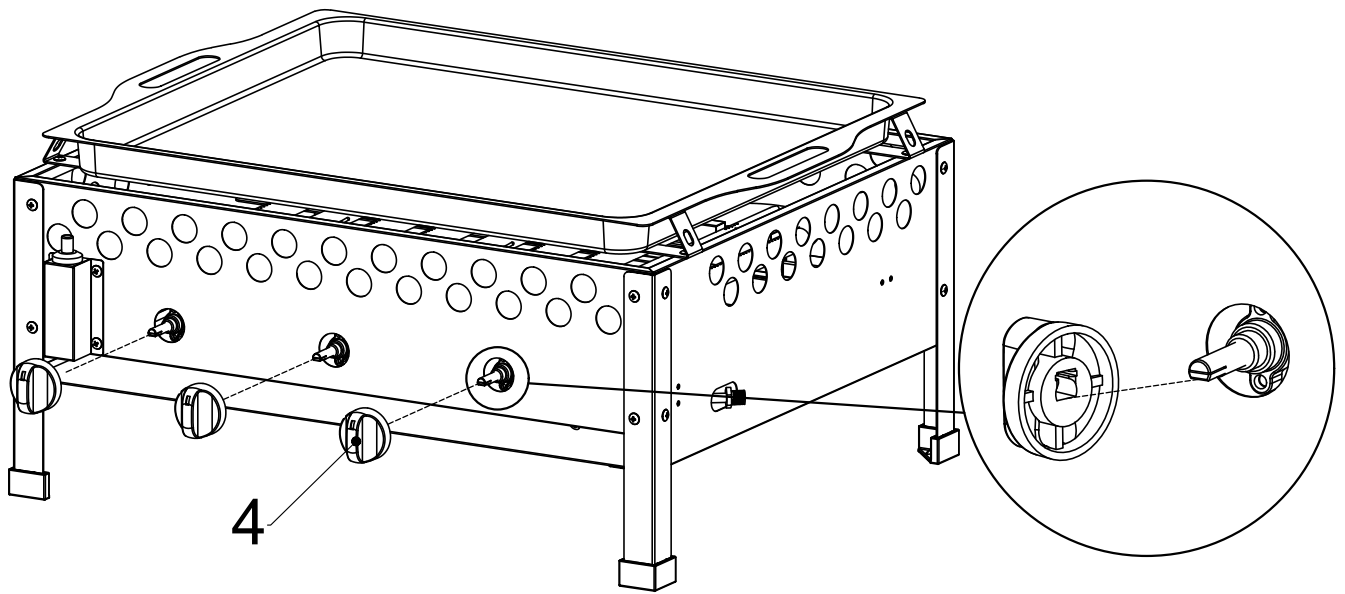
A M4x10 16 Stück



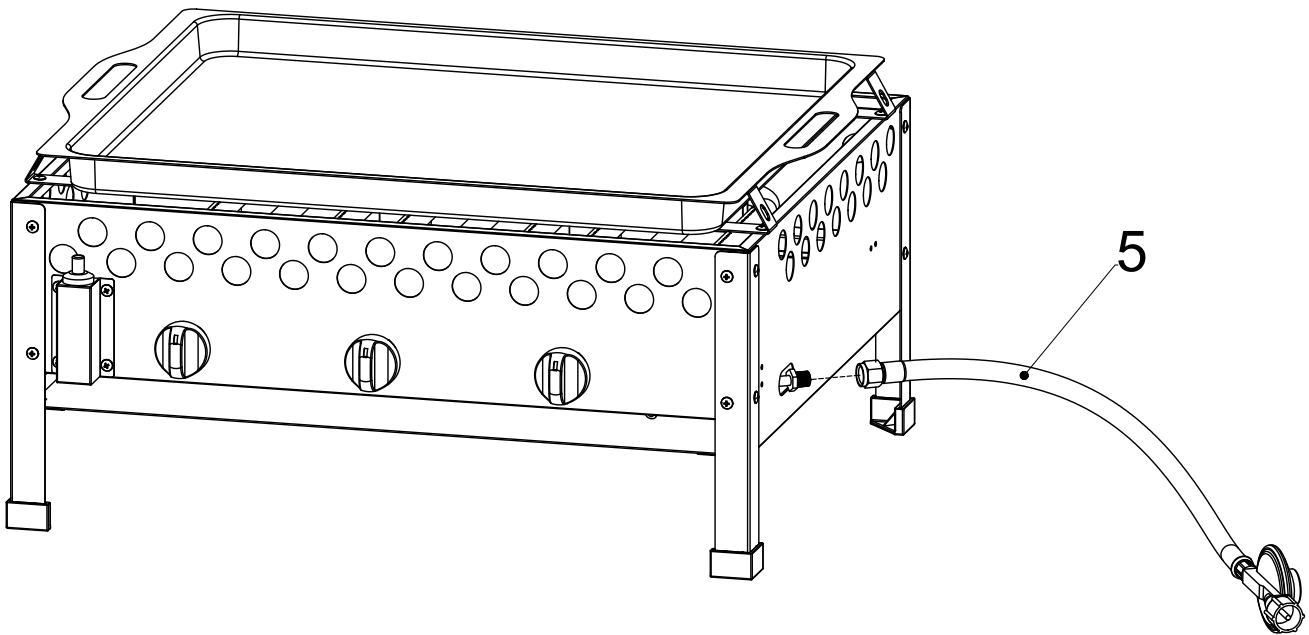
## Schritt 2



**Schritt 3**



**Schritt 4**



## **W**ichtig: Alle Schrauben müssen fest angezogen sein.

Der Wurstbräter ist nun fertig montiert und kann in umgekehrter Reihenfolge wieder abgebaut werden.

## Vor der Inbetriebnahme

### Druckminderer und Gasschlauch

#### **Gefahr Explosions- und Brandgefahr!**



Drehregler, Druckminderer und Gasschlauch regelmäßig auf Leckagen prüfen (z. B. mit Seifenwasser abpinseln).

#### **HINWEIS**

Druckminderer innerhalb von 10 Jahren und Gasschlauch innerhalb von 5 Jahren ab Herstellungsdatum austauschen.

( → Typenschild/-aufkleber Druckminderer).

Das Gerät ist ausschließlich für Niederdruck (50 mbar) Butan-/Propangas geeignet und muss mit einem entsprechenden Druckminderer und einem flexiblen Gasschlauch mit Schlauchschellen ausgestattet sein. Verwenden Sie einen Druckminderer, der nach BS EN 16129:2013-08 zertifiziert ist.

Die Länge des Gasschlauchs darf 1,5 m nicht überschreiten und muss mit den Vorschriften und Bestimmungen des Landes übereinstimmen, in dem das Gerät betrieben wird.

Schlauch wie folgt verlegen:

- verwindungs- und knickfrei
- ohne Kontakt mit anderen Teilen

#### **Tauschen Sie verschlissene oder beschädigte Schläuche umgehend aus!**

Ersatz für Druckminderer und Gasschlauch ist bei Ihrem Gerätehändler oder einem autorisierten LPG-Gaslieferanten verfügbar.

### Gasflaschen

#### **Gefahr Explosions- und Brandgefahr!**



Gasflaschen nicht bei Temperaturen über 50 °C aufbewahren.

#### **Gefahr Explosions- und Brandgefahr!**



Gasflasche nicht in der Nähe von Feuer oder brennbarem Material lagern. Rauchverbot!

Verwenden Sie nur handelsübliche Gasflaschen mit den Füllmengen 5kg, 8kg oder 11kg.

Eine Gasflasche wird mit diesem Gerät nicht mitgeliefert. Die Gasflasche muss vom Endverbraucher beigelegt werden. Lassen Sie Ihre Gasflasche nicht fallen bzw. behandeln Sie diese nicht grob oder unsachgemäß!

Wenn der Wurstbräter nicht verwendet wird, muss die Gasflasche vom Gerät getrennt werden. Versehen Sie die Gasflasche mit ihrer Schutzkappe, nachdem die Gasflasche vom Gerät getrennt wurde.

Die Aufbewahrung von Gasflaschen ist nicht zulässig in Räumen unter Erdgleiche, in Treppenhäusern, Durchgängen und Durchfahrten von Gebäuden, sowie in deren unmittelbarer Nähe. Die Ventile müssen mit Ventilschutzkappen und Verschlussmuttern versehen sein. Gasflaschen – auch leere – müssen stehend aufbewahrt werden.

Gasflaschen müssen im Außenbereich in einer aufrechten Position und außerhalb der Reichweite von Kindern aufbewahrt werden.

### Leere Gasflasche ersetzen

#### Sicherer Umgang mit Gasflaschen

- Schließen Sie vor dem Entfernen des Druckminderers immer das Ventil an der Gasflasche.
- Verwenden Sie nur unbeschädigte Gasflaschen.  
Verbeulte oder rostige Gasflaschen oder Gasflaschen mit beschädigtem Ventil können zu Bränden oder Explosionen führen.
- Ersetzen Sie beschädigte Gasflaschen unverzüglich.
- Behandeln Sie leere Gasflaschen mit der gleichen Vorsicht, wie volle Gasflaschen.  
Auch wenn in der Gasflasche keine Flüssigkeit mehr ist, kann in der Gasflasche noch unter Druck stehendes Gas vorhanden sein.
- Wechseln Sie die Gasflasche nie in der Nähe von offenem Feuer oder anderen Zündquellen.
- Verwenden, transportieren oder lagern Sie Gasflaschen nur aufrechtstehend.
- Lassen Sie Gasflaschen nie fallen oder umkippen.
- Stellen Sie sicher, dass die Gasflasche nie Temperaturen über 50 °C ausgesetzt ist.
- Prüfen Sie bei jedem Anschließen einer Gasflasche die Verbindung auf Lecks.  
Dies kann beispielsweise nach dem Auffüllen oder dem Wiedereinbau der Gasflasche erforderlich sein.
- Stellen Sie sicher, dass Kinder oder Personen ohne Erfahrung im Umgang mit Gasflaschen keinen Zugang zu Gasflaschen haben.
- Schließen Sie das Gerät nie an eine andere Gasversorgung als die angegebene Gasflasche an.  
Das Gerät und dessen Anschlüsse sind nur auf den Betrieb mit flüssigem Propangas ausgelegt.
- Halten Sie den Bereich um die Gasflasche frei von Gegenständen, insbesondere von brennbarem Material.

### Gasflasche anschließen

Stellen Sie die Gasflasche neben das Gerät.

Bevor die Gasflasche am Gerät angeschlossen wird, muss sichergestellt werden, dass sich kein Schmutz in den Köpfen der Gasflasche, des Reglers oder des Brenners befindet. Spinnen und Insekten könnten sich darin befinden und so den Brenner bzw. das Venturirohr an der Öffnung blockieren. Ein blockierter

Brenner kann zu einem Feuer unterhalb des Gerätes führen. Reinigen Sie blockierte Brenneröffnungen mit einem stabilen Pfeifenreiniger.

**Achtung!** Eine Seite des Gasschlauches handfest auf das Gewinde des Druckreglers drehen und anschließend mit Hilfe eines 17er Gabelschlüssels fest anziehen.

Achtung Linksgewinde! Keine zusätzliche Dichtung verwenden!

Die noch freie Seite des Gasschlauches handfest auf das Gewinde des Ventilanschlusses am Gerät drehen. Anschließend mit Hilfe eines 17er Gabelschlüssels fest anziehen.

Achtung Linksgewinde! Keine zusätzliche Dichtung verwenden!

Verbinden Sie den Druckregler handfest mit dem Gasflaschenventil.

**Befolgen Sie die Instruktionen, die dem Regler beigelegt sind.**

**Achtung!**

Vor jeder Benutzung, alle Anschlüsse auf Gasleckstellen prüfen!

Die Prüfung immer mit Seifenwasser vornehmen. Niemals eine offene Flamme verwenden, um Leckstellen aufzufinden.

### Gasleckstellen prüfen

- Mischen Sie einen Teil Geschirrspülmittel mit 3 Teilen Wasser. Zum Prüfen werden ca. 50 ml Seifenwasser benötigt.
- Stellen Sie sicher, dass alle Temperaturregler auf AUS stehen.
- Den Regler mit der Gasflasche verbinden und den Brenner mit dem linken Temperaturregler einschalten. Stellen Sie sicher, dass die Verbindungen sicher angeschlossen sind.
- Die Gaszufuhr einschalten.
- Das Seifenwasser auf den Schlauch und an allen Verbindungen auftragen. Wenn Blasen erscheinen, ist eine Leckstelle vorhanden.
- Die Leckstelle beseitigen und die Prüfung erneut vornehmen.
- Das Gas abschalten, nachdem die Prüfung beendet ist.
- Falls eine Leckstelle gefunden wird und diese nicht repariert werden kann, nicht versuchen die Leckstelle weiter zu reparieren. Wenden Sie sich in diesem Fall an einen Fachmann.
- Verwenden Sie das Gerät solange nicht, bis die Leckstelle ordnungsgemäß repariert ist.

### Verhalten bei einem Gasleck

#### **Gefahr Explosions- und Brandgefahr!**



Drehregler, Druckminderer und Gasschlauch regelmäßig auf Leckagen prüfen (z. B. mit Seifenwasser abpinseln).

- Schließen Sie sofort das Ventil der Gasflasche.
- Ziehen Sie alle Verbindungen mit einem passenden Schraubenschlüssel handfest nach.
- Öffnen Sie das Ventil der Gasflasche.
- Prüfen Sie das Gerät mit einer Seifen- Wasser-Lösung erneut auf Lecks.
- Wenn das Gerät oder die Gasleitung weiter undicht ist, schließen Sie das Ventil der Gasflasche wieder.
- Trennen Sie die Gasleitung vom Gerät und von der Gasflasche.
- Betreiben Sie keinesfalls das Gerät.
- Setzen Sie sich mit Ihrem Händler oder dem Hersteller in Verbindung.

Kontaktdaten der Händler erhalten Sie beim Hersteller.

### Aufbewahrung des Gerätes

Der Wurstbräter darf nur im Innenbereich aufbewahrt werden, wenn die Gasflasche entfernt wurde. Wird der Wurstbräter für einen längeren Zeitpunkt nicht verwendet, sollte er mit einer Schutzhaube abgedeckt und in einer trockenen und staubfreien Umgebung gelagert werden.

### Wurstbräter aufstellen

#### **Achtung Beschädigungsgefahr!**



Während des Gebrauchs können sich die Verschraubungen allmählich lockern und die Stabilität des Gerätes beeinträchtigen.

- Prüfen Sie die Festigkeit der Schrauben vor jedem Gebrauch. Ziehen Sie ggf. alle Schrauben noch einmal nach, um einen festen Stand zu gewährleisten.

- Stellen Sie den Wurstbräter vor dem Gebrauch auf einem ebenen, festen, hitzebeständigen Untergrund im Freien auf.
- Legen Sie die Grillpfanne über die Brenner.
- Schieben Sie die Fettauffangschale in die dafür vorgesehene Halterung.
- Bei der Benutzung des Gerätes kann es vereinzelt zu Verunreinigungen von Stell- und Wandflächen z.B. durch Fettspritzer kommen. Stellen Sie sicher, dass der Untergrund gegen derartige Verunreinigungen ausreichend geschützt ist.

### Vor dem Gebrauch

- Waschen Sie eventuelle grobe Produktionsrückstände mit warmem Wasser ab, vermeiden Sie hierbei den Gebrauch von Reinigungs- bzw. Spülmitteln.
- Reiben Sie die Grillpfanne mit Hilfe eines weichen Tuches mit Speise- oder Bratöl ein.
- **Einfeuern**  
Vor dem ersten Gebrauch, das Gerät für min. 30 Minuten bei hoher Flamme ohne Grillgut erhitzen. Durch die Hitze werden die inneren Teile gereinigt und fertigungsbedingte Rückstände von eingefärbten Geräteteilen verbrannt. Hierbei können sich Gerüche und leichte Rauchentwicklung ergeben. Dies ist jedoch unbedenklich und nur von kurzer Dauer. Achten Sie auf ausreichende Belüftung.
- **Vorheizen**  
Es wird empfohlen, das Gerät vor jeder Nutzung für ca. 10-15 Minuten vorzuheizen.

### Bedienung

#### **Gefahr Verbrennungsgefahr!**



Der Wurstbräter und das Gargut werden während des Betriebs sehr heiß, so dass jeder Kontakt damit zu schwersten Verbrennungen führen kann.

- Ausreichenden Abstand zu heißen Teilen halten, da jeder Kontakt zu schwersten Verbrennungen führen kann.
- Zum Grillen immer Grill- oder Küchenhandschuhe tragen. (Handschuh Kategorie II bezüglich Hitzeschutz, z. B. DIN-EN 407. Der Handschuh muss der PSA-Verordnung entsprechen.)
- Nur langstielige Grillwerkzeuge mit hitzebeständigen Griffen verwenden.
- Keine Kleidung mit weiten Ärmeln tragen.

### **Gefahr Explosionsgefahr!**



Lesen Sie zunächst die nachfolgenden Anweisungen zum Einschalten/Anzünden und alle Warn- und Sicherheitshinweise durch, bevor Sie den Wurstbräter anzünden.

- Prüfen Sie den Wurstbräter auf Risse, Einschnitte oder andere Beschädigungen, bevor Sie ihn verwenden.
- Verwenden Sie den Wurstbräter nicht mehr, wenn der Gas Schlauch beschädigt oder porös ist.

### **Zündsystem - Anzünden mit Piezozünder**

1. Stellen Sie alle Temperaturregler auf AUS. Beachten Sie, dass die Drehregler in Position AUS blockiert sind und erst durch Drücken freigegeben werden müssen.
2. Drehen Sie das Gasflaschenventil vollständig auf.  
**Beugen Sie sich nicht über die Grillfläche!**
3. Drücken und drehen Sie den linken Drehregler langsam im Uhrzeigersinn auf die Position „Große Flamme“. Dabei strömt Gas aus.
4. Drücken Sie dann mehrfach schnell hintereinander den roten Piezozünder.  
Der Brenner zündet.
5. Halten Sie den Drehregler noch für ca. 30 Sekunden gedrückt, bis die Thermosicherung die Gaszufuhr aufrecht erhält.
6. Wenn keine Zündung erfolgt, drehen Sie den Drehregler zurück auf AUS und wiederholen Sie den Vorgang ab Schritt 3.
7. Wenn nach drei Versuchen der Brenner nicht zündet, drehen Sie das Gas an der Flasche ab und warten Sie fünf Minuten vor Wiederholung der Prozedur, damit sich das angesammelte Gas verflüchtigen kann und es nicht zu einer Verpuffung kommt.
8. Sobald die Zündung erfolgt ist, drehen Sie den mittleren und rechten Drehregler ebenfalls auf „Große Flamme“. Die linke Flamme entzündet die beiden anderen Brenner selbsttätig.
9. Verringern Sie die Flammengröße nach Bedarf, indem Sie die Drehregler gegen den Uhrzeigersinn in Richtung AUS drehen.

### **Konventionelles Anzünden mit Streichholz**

#### **Gefahr Verbrennungsgefahr!**



Zünden Sie den Wurstbräter niemals mit einem Streichholz von oben an, sondern immer von unten.

1. Drehen Sie das Flaschenventil vollständig auf.  
**Beugen Sie sich nicht über die Grillfläche!**
2. Drücken und drehen Sie den linken Drehregler langsam im Uhrzeigersinn auf die Position „Große Flamme“.
3. Zünden Sie ein möglichst langes Streichholz an und führen Sie es unter dem Gerät in die Nähe des linken Brenners.
4. Wenn der Brenner gezündet hat, drehen Sie den mittleren und rechten Drehregler ebenfalls in die Position „Große Flamme“. Die linke Flamme entzündet die beiden anderen Brenner selbsttätig.
5. Verringern Sie die Flammengröße nach Bedarf, indem Sie die Drehregler gegen den Uhrzeigersinn in Richtung AUS drehen.

### **Grillen beenden**

Sobald die Zubereitung der Speisen abgeschlossen ist, sollte der Wurstbräter für 5 Minuten auf höchster Flamme brennen. Hierdurch werden Reste am Brenner verbrannt und das Reinigen wird somit erleichtert.

### **Wurstbräter abschalten**

Um den Wurstbräter abzuschalten, drehen Sie den Regler an der Gasflasche auf Stellung **Off** (aus). Danach drehen Sie die Drehregler am Gerät auf Position AUS.

## **Wartung und Reinigung**

Ihr Wurstbräter ist aus hochwertigen Materialien gefertigt.

Schützen Sie Ihren Wurstbräter vor ständigen Wittereinflüssen.

Reinigen Sie den Wurstbräter nach jeder Benutzung. Um die Oberflächen zu reinigen und zu pflegen, beachten Sie bitte die folgenden Hinweise:

#### **Gefahr Verbrennungsgefahr!**



Lassen Sie den Wurstbräter vollständig abkühlen, bevor Sie ihn reinigen.

#### **Gefahr Gesundheitsgefahr!**



Verwenden Sie keine Farblösemittel oder Verdüner, um Flecken zu entfernen. Diese sind gesundheitsschädlich und dürfen nicht mit Lebensmitteln in Berührung kommen.

#### **Achtung Beschädigungsgefahr!**



Verwenden Sie keine starken oder schleifenden Lösemittel oder Scheuerpads, da diese die Oberflächen angreifen und Scheuerspuren hinterlassen.

- Lassen Sie den Wurstbräter nach jeder Benutzung für ca. 5 Minuten ohne Grillgut ausbrennen. Dies reduziert Lebensmittelablagerungen.
- Drehen Sie den Regler an der Gasflasche auf Stellung **Off**(aus), bevor Sie mit der Reinigung beginnen.
- Nehmen Sie die Grillpfanne ab und reinigen Sie sie gründlich mit Spülwasser. Mit klarem Wasser nachspülen und anschließend gründlich abtrocknen.
- Entfernen Sie lose Ablagerungen am Wurstbräter mit einem nassen Schwamm.
- Lebensmittelrückstände in der Grillpfanne können mit Bürste, Spatel oder Reinigungsschwamm entfernt werden. Anschließend mit warmem Seifenwasser nachwaschen. Mit klarem Wasser nachspülen und trocknen.
- Reinigen Sie die Innen- und Oberflächen generell mit warmem Seifenwasser.
- Verwenden Sie ein weiches, sauberes Tuch zum Trocknen. Zerkratzen Sie die Oberflächen nicht beim Trockenreiben.
- Wird der Wurstbräter nicht benutzt, sollte er mit einer Schutzhaube abgedeckt werden.

## Brenner reinigen

- Den Regler an der Gasflasche auf Stellung **Off** (aus) drehen. Danach die Temperaturregler am Gerät auf **AUS** (aus) stellen und den Gasschlauch von der Gasflasche trennen.
- Grillpfanne entfernen.
- Brenner mit einer weichen Bürste oder mit Druckluft reinigen. Anschließend mit einem Tuch abwischen.
- Blockierte Öffnungen mit einem stabilen Pfeifenreiniger, einem Draht bzw. mit dem geöffneten Ende einer Büroklammer reinigen.

## Zündspitze reinigen

- Falls es schwierig wird, die Flamme zu zünden, kann dies daran liegen, dass die Zündspitze der Piezozündung durch Grillrückstände verschmutzt ist. In diesem Fall ist es notwendig, diese zu reinigen. Die Zündspitze befindet sich direkt neben den Brennern.
- Um eine einwandfreie Funktion zu gewährleisten, ist es notwendig etwaige Grillrückstände zwischen der Zündspitze und Brenner zu entfernen. Verwenden Sie z.B. eine Stahl-/Messingbürste, um die Zündspitze von Verunreinigungen zu befreien.
- Die Zündspitze sollte ca. 4 - 5 mm vom Brenner entfernt sein. Dies ist die ideale Entfernung für eine zuverlässige Zündung.

## WICHTIGE INFORMATION

Sie haben eventuell eine **Schutzhaube** für Ihren Wurstbräter erworben. Um Ihre Investition zu schützen, wird empfohlen, dass immer eine Schutzhaube verwendet wird, wenn der Wurstbräter nicht in Betrieb ist. Achten Sie jedoch darauf, dass die Schutzhaube nur aufgesetzt wird, wenn der Wurstbräter abgekühlt, sauber und trocken ist. Die Verwendung einer Schutzhaube kann durchaus erforderlich sein. **Vorsicht!** Eine Schutzhaube, die auf einem warmen, nassen oder unsauberen Wurstbräter gesetzt wird, kann zu starker Korrosion führen.

Aus diesem Grund **sollte der Wurstbräter immer abgekühlt, von Oberflächenschmutz gereinigt und gründlich getrocknet sein, bevor die Schutzhaube aufgesetzt wird.** Dies ist insbesondere wichtig, bevor der Wurstbräter für einen längeren Zeitraum nicht benutzt und z. B. über Winter eingelagert wird.

Um die Qualität dieses Wurstbräters für einen langen Zeitraum zu erhalten, sollte der Eigentümer darauf achten, diese Pflege- und Wartungshinweise genau zu befolgen.

*Achten Sie sorgfältig auf Ihre Investition und sie wird Ihnen jahrelang gute Dienste erweisen.*

## Fehlerbehebung

Problem	Mögliche Ursache	Lösungsvorschlag
Brenner zündet nicht	<ul style="list-style-type: none"><li>– Gasflasche ist geschlossen</li><li>– Gasflasche ist leer</li><li>– Drehregler defekt</li><li>– Blockierung im Brenner</li></ul>	<ul style="list-style-type: none"><li>– Gasventil öffnen</li><li>– Gasflasche ersetzen</li><li>– Drehregler prüfen lassen oder ersetzen</li><li>– Brenner reinigen</li></ul>
Kleine Flamme oder geringe Leistung	<ul style="list-style-type: none"><li>– Blockierung in der Gasdüse oder im Gasschlauch</li><li>– Blockierung in der Gasdüse, Gasschlauch oder Gasventil</li><li>– Brennerplatte defekt</li><li>– Zu starker Wind im Bereich des Gasgrills</li></ul>	<ul style="list-style-type: none"><li>– Gasdüsen und Gasschlauch reinigen</li><li>– Gasdüsen, Gasschlauch und Gasventil reinigen</li><li>– Brennerplatte ersetzen</li><li>– Gasgrill in einem windgeschützten Bereich aufstellen</li></ul>
Gerät schaltet sich während des Betriebs aus	<ul style="list-style-type: none"><li>– Gasflasche ist leer</li></ul>	<ul style="list-style-type: none"><li>– Gasflasche ersetzen</li></ul>

## Entsorgung



Die Verpackung besteht aus umweltfreundlichen Materialien, die Sie über die örtlichen Recyclingstellen entsorgen können.



Werfen Sie das Gerät keinesfalls in den normalen Hausmüll! Entsorgen Sie ihn über einen zugelassenen Entsorgungsbetrieb oder über Ihre kommunale Entsorgungseinrichtung. Beachten Sie die aktuell geltenden Vorschriften. Setzen Sie sich im Zweifelsfall mit Ihrer Entsorgungseinrichtung in Verbindung.

## Konformitätserklärung

Dieses Produkt erfüllt die geltenden europäischen und nationalen Richtlinien. Dies wird durch die CE Kennzeichnung bestätigt (entsprechende Erklärungen sind beim Hersteller hinterlegt).

## Technische Daten

Produkt:	Art. Nr. 3341 Wurstbräter mit Grillpfanne 3-Brenner Gasgrill
Gewicht netto:	ca. 11,5 kg
Maße aufgebaut:	ca. 56 x 66 x 31 cm
Brenner:	3 Edelstahl Dreifach-Röhrenbrenner
Grillfläche:	ca. 56,5 x 46,5 cm
Leistung:	3x ca. 4 kW
Gesamtleistung:	max. 12 kW
Nennwärmebelastung:	max. 946 g/h
Geräteklasse:	I <sub>3B/P</sub> (50) DE/AT
Gasart/Gasdruck:	LPG / Butan 50mbar; Propan 50mbar
Düsendurchmesser:	0,89 mm

## Service

Bei Anfragen zu Ersatzteilen oder bei technischen Fragen, wenden Sie sich bitte an Ihren Vertragspartner.

Technische Änderungen und Druckfehler vorbehalten.

## Inverkehrbringer

TEST RITE tepro GmbH

Carl-Zeiss-Straße 8/4

D-63322 Rödermark

Germany

Mail: [service@testritetepro.de](mailto:service@testritetepro.de)

Web: [www.testritetepro.de](http://www.testritetepro.de)



