



# Bedienungsanleitung GASGRILL „MAYFIELD 2“

Version 2021  
Art. Nr. 3160



# Inhalt

<b>Bevor Sie das Gerät benutzen.....</b>	<b>4</b>
<b>Lieferumfang .....</b>	<b>4</b>
<b>Bestimmungsgemäßer Gebrauch.....</b>	<b>5</b>
<b>Zu Ihrer Sicherheit.....</b>	<b>5 - 6</b>
Signalsymbole .....	5
Allgemeine Sicherheitshinweise .....	5
Sicherheitshinweise.....	5 - 6
<b>Montage .....</b>	<b>6 - 9</b>
Vorbereitung .....	6
Benötigtes Werkzeug .....	6
Grill zusammenbauen .....	6 - 9
<b>Batterie einsetzen.....</b>	<b>9</b>
<b>Gasflasche anschließen.....</b>	<b>9</b>
Regler und Schlauch .....	9
Aufbewahrung des Gerätes.....	9
Die Gasflasche .....	9 - 10
Verbindung zum Gerät .....	10
Gasleckstellen prüfen.....	10
<b>Grill aufstellen.....</b>	<b>10</b>
<b>Vor dem Grillen .....</b>	<b>10</b>
<b>Bedienung.....</b>	<b>10 - 11</b>
<b>Wartung und Reinigung.....</b>	<b>11 - 12</b>
<b>Fehlerbehebung .....</b>	<b>12</b>
<b>Entsorgung .....</b>	<b>12</b>
<b>Konformitätserklärung.....</b>	<b>13</b>
<b>Technische Daten .....</b>	<b>13</b>
<b>Service .....</b>	<b>13</b>
<b>Inverkehrbringer .....</b>	<b>13</b>
<b>Passendes Zubehör (nicht im Lieferumfang enthalten).....</b>	<b>14 - 15</b>

## Bevor Sie das Gerät benutzen

Prüfen Sie nach dem Auspacken sowie vor jedem Gebrauch, ob der Artikel Schäden aufweist.

Sollte dies der Fall sein, benutzen Sie den Artikel nicht, sondern benachrichtigen Sie bitte Ihren Händler.

Die Bedienungsanleitung basiert auf den in der Europäischen Union gültigen Normen und Regeln. Beachten Sie im Ausland auch landesspezifische Richtlinien und Gesetze!

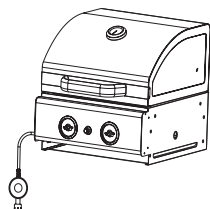


Lesen Sie vor der Inbetriebnahme zuerst die Sicherheitshinweise und die Bedienungsanleitung aufmerksam durch. Nur so können Sie alle Funktionen sicher und zuverlässig nutzen.

Heben Sie die Bedienungsanleitung gut auf und übergeben Sie sie auch an einen möglichen Nachbesitzer.

## Lieferumfang

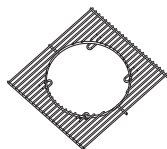
1 Brennergehäuse 1



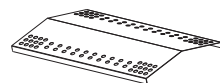
2 Warmhalterost 1



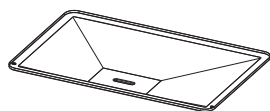
3 Grillrost 1



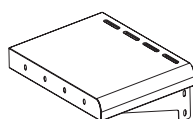
4 Flammverteiler 2



5 Fettauffangschale 1



6 linke Seitenablage 1



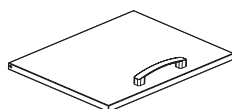
7 Haken 4



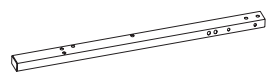
8 rechte Seitenablage 1



9 Tür 1



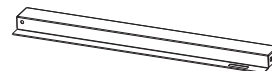
10 Standbein vorne rechts, lang (RF) 1



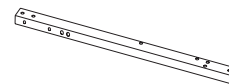
11 Standbein hinten rechts, lang (RB) 1



12 Querträger 1



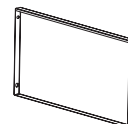
13 Standbein vorne links, kurz (LF) 1



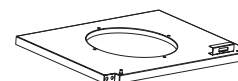
14 Standbein hinten links, kurz (LB) 1



15 Seitenabdeckung 2



16 Bodenplatte 1



17 Achse 1



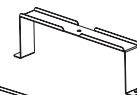
18 Rad 2



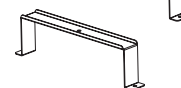
19 Radkappe 2



20 Gasflaschenträger (A) 1



21 Gasflaschenträger (B) 1



22 Temperaturregler (2)



23 Grillrost-Einleger



24 Fettauffangbehälter



## Befestigungsteile

A M6x50 Schraube 8



B M6x10 Schraube 37



C M8 Mutter 2



D M5x16 Stufenschraube 1



E Unterlegscheibe 1



F Federring 1



G M5 Mutter 1



H M6 Mutter 5



Bitte prüfen Sie, ob die Lieferung vollständig und unbeschädigt ist. Sollte ein Teil fehlen oder defekt sein, wenden Sie sich bitte an Ihren Händler.

Reklamationen nach erfolgter oder angefangener Montage hinsichtlich Beschädigung oder fehlender Teile werden nicht anerkannt.

## Bestimmungsgemäßer Gebrauch

Dieser Grill dient zum Erhitzen, Garen und Grillen von Speisen.

Er ist ausschließlich zur Verwendung im Freien geeignet und nur zur Verwendung im privaten Bereich bestimmt.

Verwenden Sie den Artikel nur, wie in dieser Bedienungsanleitung beschrieben. Jede andere Verwendung gilt als nicht bestimmungsgemäß und kann zu Sachschäden oder sogar zu Personenschäden führen.

Der Hersteller übernimmt keine Haftung für Schäden, die durch nicht bestimmungsgemäßen Gebrauch entstanden sind.

## Zu Ihrer Sicherheit

### Signalsymbole

#### **Gefahr Hohes Risiko!**



Missachtung der Warnung kann zu Schäden für Leib und Leben führen.

#### **Achtung Mittleres Risiko!**



Missachtung der Warnung kann Sachschäden verursachen.

#### **Vorsicht Geringes Risiko!**



Sachverhalte, die beim Umgang mit dem Gerät beachtet werden sollten.

### ALLGEMEINE SICHERHEITSHINWEISE - bei jedem Gebrauch zu beachten!

- Nur im Freien verwenden!
- Lesen Sie die Bedienungsanleitung vor Inbetriebnahme des Gerätes.
- **ACHTUNG! Zugängliche Teile können sehr heiß sein. Kinder fernhalten.**
- Gerät während des Betriebs nicht bewegen.
- Nach Gebrauch die Gaszufuhr an der Gasflasche schließen.

### Sicherheitshinweise

#### **Gefahr Brandgefahr!**



Teile des Grills werden während des Betriebs sehr heiß und können Brände entfachen.

- Grundsätzlich einen Feuerlöscher und einen Erste-Hilfe-Kasten bereithalten und auf den Fall eines Unfalls oder Feuers vorbereitet sein.
- Grill auf eine ebene, waagerechte, sichere, hitzeunempfindliche und saubere Oberfläche stellen.
- Grill so aufstellen, dass er mindestens 1 m entfernt von leicht entzündlichen Materialien wie z.B. Markisen, Holzterrassen oder Möbeln steht.
- Grill während des Betriebs nicht transportieren.
- Einige Nahrungsmittel erzeugen brennbare Fette und Säfte. Grill regelmäßig reinigen, am besten nach jedem Gebrauch.
- Grill während des Betriebes nicht unbeaufsichtigt lassen.

#### **Gefahr Brandgefahr!**



Grill niemals mit geschlossenem Deckel einschalten/zünden.

- Den Gasgrill bei geschlossenem Deckel nur mit kleiner Flamme betreiben.

#### **Gefahr Verbrennungs- und Unfallgefahr!**



Dieses Gerät ist nicht dafür bestimmt, durch Personen (einschl. Kinder) mit eingeschränkten physischen, sensorischen oder geistigen Fähigkeiten oder mangels Erfahrung und/oder mangels Wissen benutzt zu werden.

- Diesen Personenkreis auf die Gefahren des Geräts hinweisen und durch eine für ihre Sicherheit zuständige Person beaufsichtigen.
- Jegliche Änderungen an dem Produkt stellen eine große Sicherheitsgefahr dar und sind verboten. Selbst keine unzulässigen Eingriffe vornehmen. Bei Beschädigungen, Reparaturen oder anderen Problemen am Grill, kontaktieren Sie bitte umgehend Ihren Handelspartner.
- Kinder und Haustiere vom Gerät fernhalten.

Der Grill, die Gasflamme und das Grillgut werden während des Betriebs sehr heiß, so dass jeder Kontakt damit zu schwersten Verbrennungen führen kann.

- Ausreichenden Abstand zu heißen Teilen halten, da jeder Kontakt zu schwersten Verbrennungen führen kann.
- Zum Grillen immer Grill- oder Küchenhandschuhe (Handschuh Kategorie II bezüglich Hitzeschutz, z. B. DIN-EN 407) tragen.
- Nur langstielige Grillwerkzeuge mit hitzebeständigen Griffen verwenden.
- Keine Kleidung mit weiten Ärmeln tragen.
- Grill vor dem Reinigen bzw. Wegstellen vollständig abkühlen lassen.

#### **Gefahr Verpuffungsgefahr!**



Entzündliche Flüssigkeiten, die in die Flammen gegossen werden, bilden Stichflammen oder Verpuffungen.

- Niemals Zündflüssigkeit wie Benzin oder Spiritus verwenden.

#### **Gefahr Vergiftungsgefahr!**



Gas ist geruchlos und kann in geschlossenen Räumen tödlich sein!

- Grill ausschließlich im Freien betreiben.

#### **Gefahr Gesundheitsgefahr!**



Verwenden Sie keine Farblösemittel oder Verdüner, um Flecken zu entfernen. Diese sind gesundheitsschädlich und dürfen nicht mit Lebensmitteln in Berührung kommen.

#### **Gefahr Gefahren für Kinder!**



Kinder können sich beim Spielen in der Verpackungsfolie verfangen und darin ersticken.

- Lassen Sie Kinder nicht mit den Verpackungsfolien spielen.
- Achten Sie darauf, dass Kinder keine kleinen Montageteile in den Mund nehmen. Sie könnten die Teile verschlucken und daran ersticken.

#### **Gefahr Verletzungsgefahr**



Am Grill und an den Einzelteilen befinden sich zum Teil scharfe Kanten.

- Mit den Einzelteilen des Grills vorsichtig umgehen, damit Unfälle bzw. Verletzungen während des Aufbaus und des Betriebes vermieden werden. Gegebenenfalls Schutzhandschuhe tragen.
- Den Grill nicht in der Nähe von Eingängen oder viel begangenen Zonen aufstellen.

- Während des Grillens immer größte Sorgfalt ausüben. Bei Ablenkung können Sie die Kontrolle über das Gerät verlieren.
- Seien Sie stets aufmerksam und achten Sie immer darauf, was Sie tun. Das Produkt nicht benutzen, wenn Sie unkonzentriert oder müde sind bzw. unter dem Einfluss von Drogen, Alkohol oder Medikamenten stehen. Bereits ein Moment der Unachtsamkeit beim Gebrauch des Produktes kann zu ernsthaften Verletzungen führen.

**Achtung Beschädigungsgefahr!**



Während des Gebrauchs können sich die Verschraubungen allmählich lockern und die Stabilität des Grills beeinträchtigen.

- Prüfen Sie die Festigkeit der Schrauben vor jedem Gebrauch. Ziehen Sie ggf. alle Schrauben noch einmal nach, um einen festen Stand zu gewährleisten.

**Achtung Beschädigungsgefahr!**



Verwenden sie keine starken oder schleifenden Lösemittel oder Scheuerpads, da diese die Oberflächen angreifen und Scheuerspuren hinterlassen.

**Gefahr Verbrennungs- und Unfallgefahr!**



**Vorsicht!** Falls Sie Gasgeruch wahrnehmen:

- Sofort die Gaszufuhr der Gasflasche schließen.
- Alle offenen Flammen löschen.
- Keine elektrischen Geräte bedienen.
- Den umliegenden Bereich belüften.
- Leckstellenprüfung vornehmen, wie in dieser Bedienungsanleitung beschrieben.
- Wenn nach der Prüfung und der Leckstellenbeseitigung weiterhin Gasgeruch wahrgenommen wird, das Gerät nicht weiter benutzen. Kontaktieren Sie bitte umgehend Ihren Handelspartner, bei welchem das Grillgerät erworben wurde!

**Gefahr Verbrennungs- und Unfallgefahr!**



**Den Gasgrill nicht in unmittelbarer Nähe von Brennstoffen (z. B. Benzin) oder anderen entzündbaren Flüssigkeiten oder Gasen aufbewahren.**

- Die Gasflasche muss während der Lagerung vom Gasgrill getrennt sein.
- Die Gasflasche nicht in unmittelbarer Nähe des Gasgrills aufbewahren.
- Die Gasflasche nicht direkt unter den Gasgrill stellen.

## Montage

### Vorbereitung

**Gefahr Verletzungsgefahr!**



Die Nichtbeachtung der Anweisungen kann zu Problemen und Gefahren bei der Verwendung des Grills führen.

- Befolgen Sie alle hier aufgeführten Montageanweisungen.

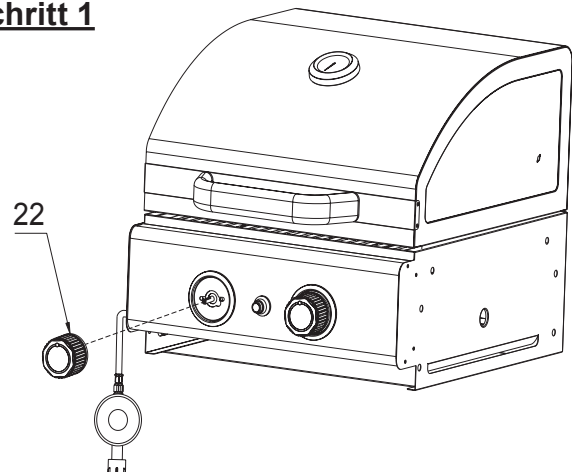
### Benötigtes Werkzeug

- 1 x Kreuzschraubendreher
- 1 x verstellbarer Schraubenschlüssel

## Grill zusammenbauen

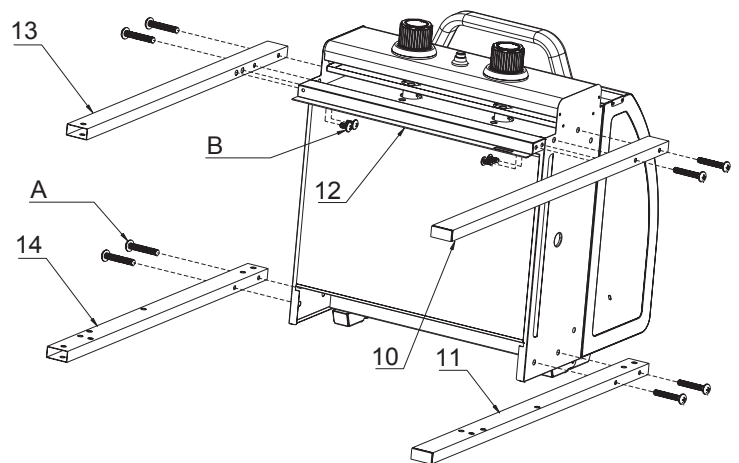
1. Lesen Sie sich die Montageanweisungen zunächst vollständig durch.
2. Nehmen Sie sich ausreichend Zeit für die Montage und schaffen Sie eine ebene Arbeitsfläche von zwei bis drei Quadratmetern.
3. Legen Sie sich das benötigte Werkzeug in Reichweite. Eventuell sind Kleinteile wie etwa Griffe bereits vormontiert.
4. Für den Aufbau werden zwei Personen benötigt.

### Schritt 1



Stecken Sie die Temperaturregler (22) auf die Bedienleiste des Brennergehäuses (1).

### Schritt 2

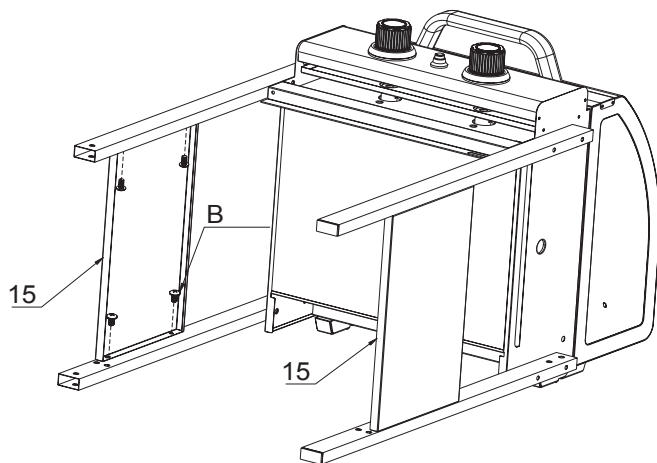


Befestigen Sie das lange Standbein (RB) (11) mit Schrauben (A) an der rechten hinteren Seite des Brennergehäuses (1).

Befestigen Sie das kurze Standbein (LB) (14) mit Schrauben (A) an der linken hinteren Seite des Brennergehäuses (1).

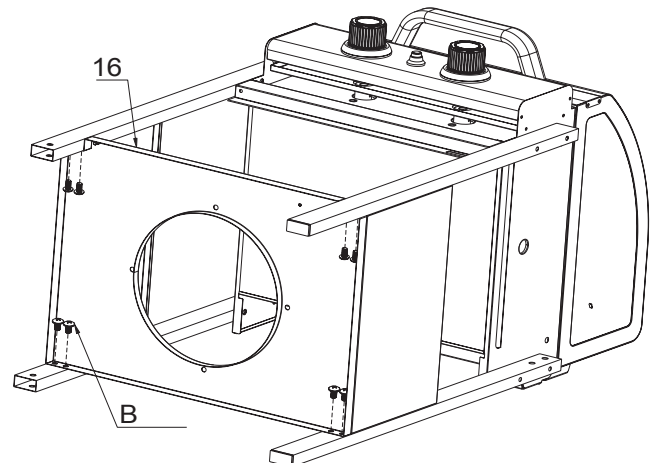
Befestigen Sie das kurze Standbein (LF) (13), den Querbalken (12) und das lange Standbein (RF) (10) mit Schrauben (A) und Schrauben (B) an der vorderen Seite des Brennergehäuses (1).

### Schritt 3



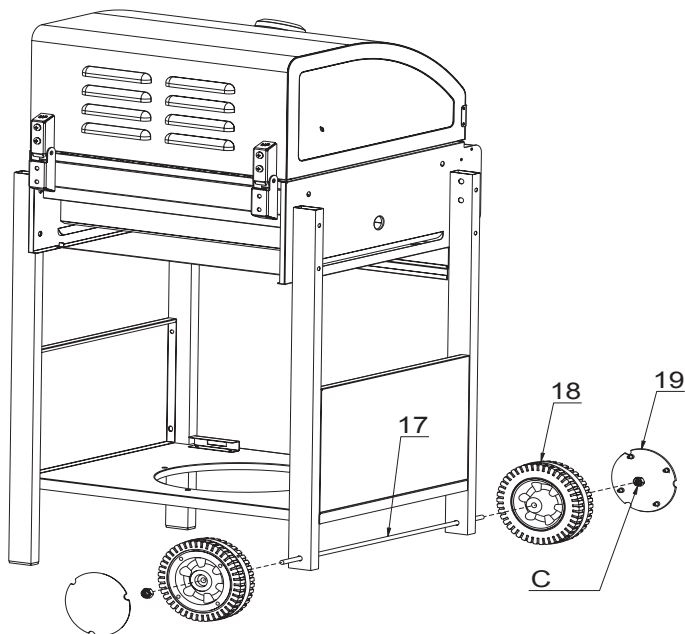
Befestigen Sie die Seitenabdeckungen (15) mit Schrauben (B) zwischen den vorderen und hinteren Standbeinen.

### Schritt 4



Befestigen Sie die Bodenplatte (16) mit Schrauben (B) zwischen den Standbeinen.

### Schritt 5



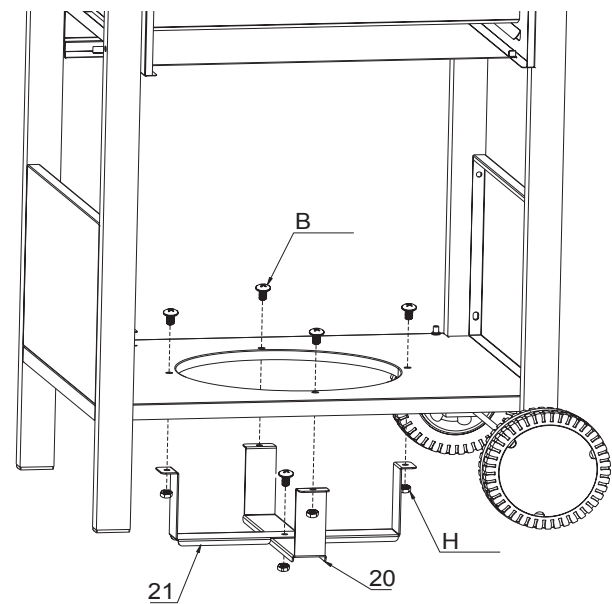
Stecken Sie die Radachse (17) unten durch die Löcher in den kurzen Standbeinen.

Stecken Sie die Räder (18) auf die Enden der Radachse.

Sichern Sie die Räder mit den Radmuttern (C).

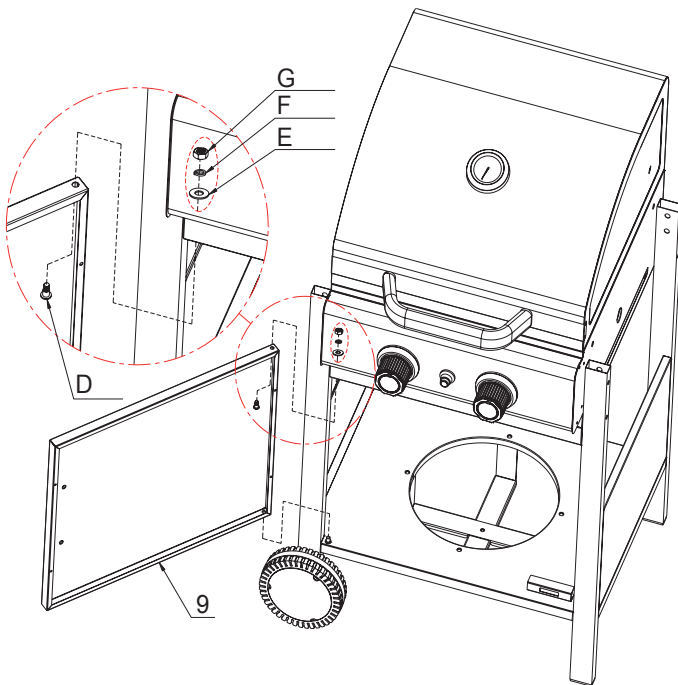
Stecken Sie die Radkappen (19) auf die Räder.

### Schritt 6



Befestigen Sie die Gasflaschenträger (20 + 21) mit Schrauben (B) und Muttern (H) an der Bodenplatte.

## Schritt 7

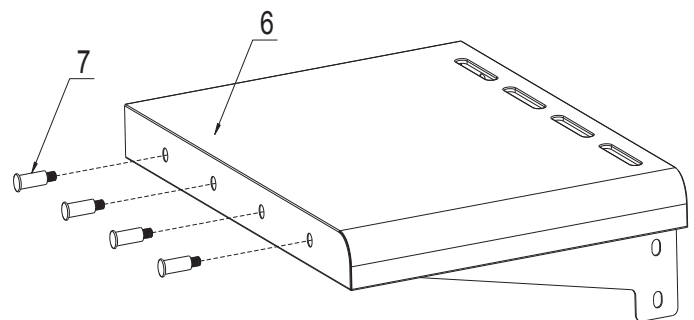


Setzen Sie die Tür (9) unten links auf den Bolzen in der Bodenplatte.

Schieben Sie die Tür oben unter den Querträger.

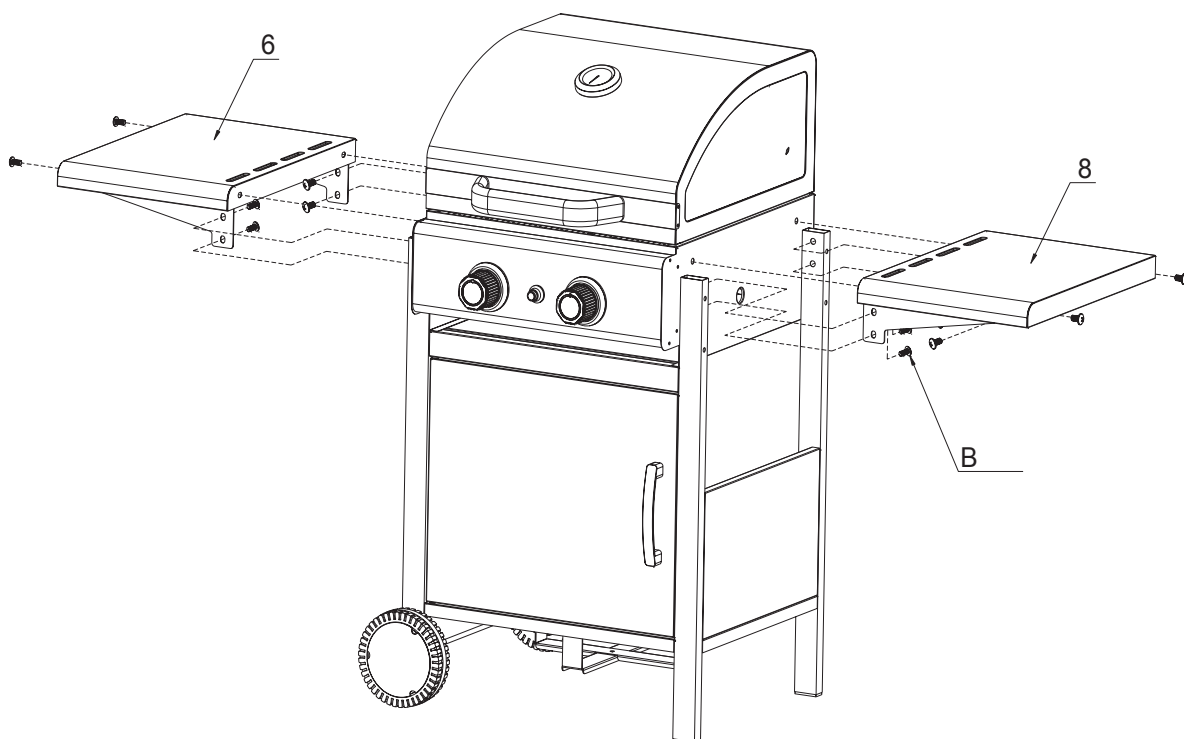
Befestigen Sie die Tür mit einer Stufenschraube (D) einer Unterlegscheibe (E) einer Federscheibe (F) und einer Mutter (G) .

## Schritt 8



Schrauben Sie die Haken (7) an die linke Seitenablage (6).

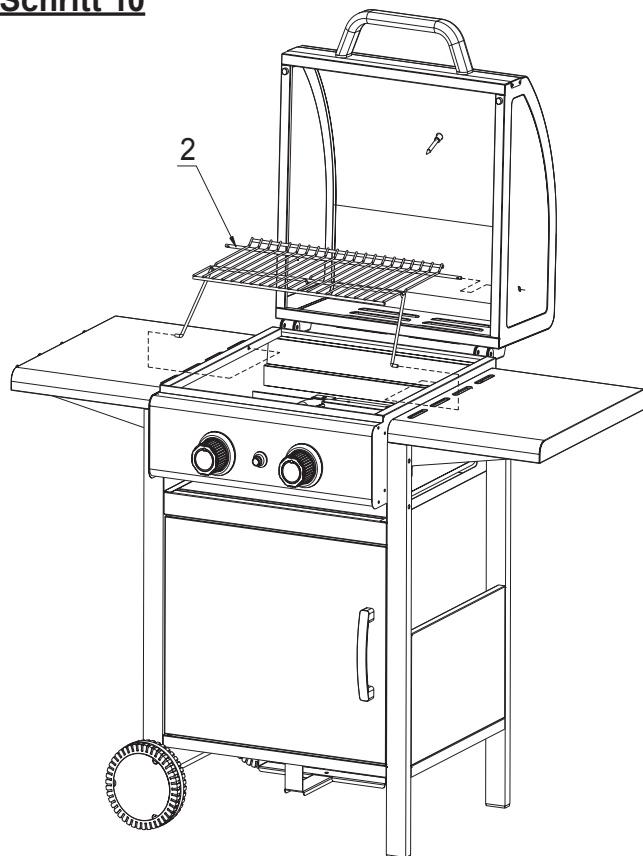
## Schritt 9



Befestigen Sie die linke Seitenablage (6) mit Schrauben (B), oben an den kurzen Standbeinen und dem Brennergehäuse.

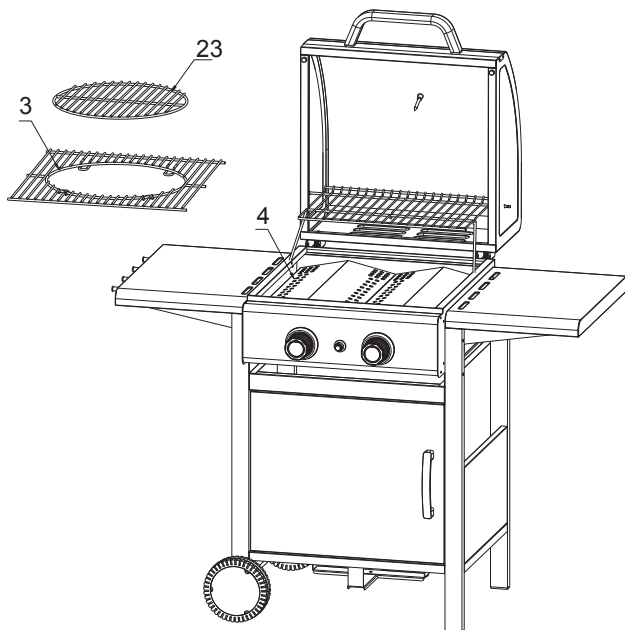
Befestigen Sie die rechte Seitenablage (8) mit Schrauben (B), oben an den langen Standbeinen und dem Brennergehäuse.

## Schritt 10



Hängen Sie das Warmhalterost (2) ein.

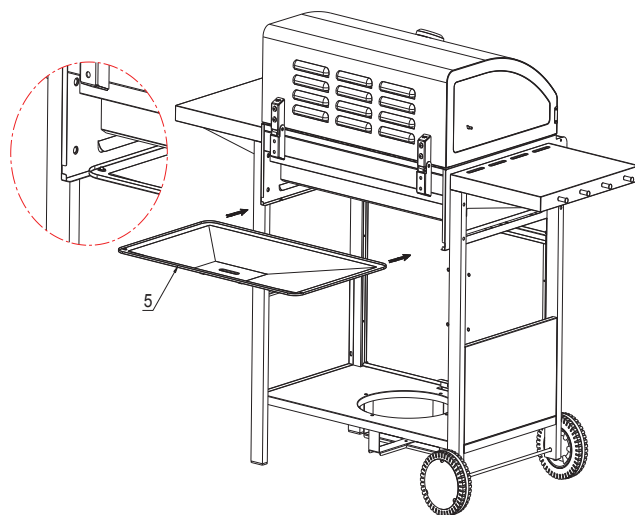
## Schritt 11



Platzieren Sie die Flammverteiler (4) über den Brennern.  
Legen Sie den Grillrost (3) und den Grillrost-Einleger (23) in das Brennergehäuse.

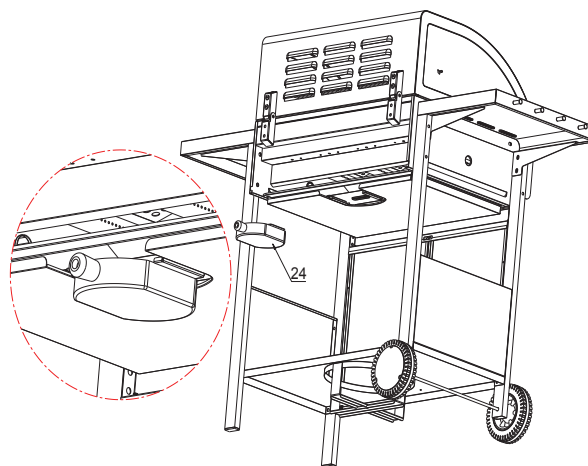
Schieben Sie die Fettauffangschale (5) und den Fettauffangbehälter (24) unter das Brennergehäuse.

## Schritt 12



Schieben Sie die Fettauffangschale (5) von hinten unter das Brennergehäuse.

## Schritt 13



Hängen Sie den Fettauffangbehälter (24) unter der Fettauffangschale (5) ein.

Der Grill ist jetzt fertig montiert und kann in umgekehrter Reihenfolge wieder demontiert werden.

**Wichtig:**  
Alle Schrauben müssen fest angezogen sein.

## Batterie einsetzen

Zum automatischen Zünden der Flamme ist es notwendig eine Batterie in das Gerät zu setzen. Verwendet wird eine 1,5V Batterie der Größe AA (Im Lieferumfang nicht enthalten!). Das Batteriefach befindet sich zwischen den beiden Reglern. Entfernen sie die Batteriefachabdeckung und setzen Sie eine Batterie des Typs 1,5 V LR6/R6/AA ein. Achten Sie auf korrekte Polung (+ / -). Der Pluspol der Batterie muss nach außen zeigen. Schließen sie das Batteriefach indem sie die Batteriefachabdeckung wieder draufschauben. Die Batteriefachabdeckung fungiert gleichzeitig als Druckknopf des Piezozünders. Durch das Einlegen der Batterie wird dieser funktionsfähig.

## Gasflasche anschließen

Dieses Gerät ist nur für Niederdruck Butan-/Propangas geeignet und muss mit einem geeigneten Niederdruck-Regler und einem flexiblen Schlauch ausgestattet sein. Der Gasschlauch muss mit geeigneten Schlauchschellen angeschlossen sein. Dieses Gerät ist dafür vorgesehen, einen 50 mBar Regler mit Butan-/Propangas zu bedienen. Verwenden Sie einen geeigneten Regler der nach BSEN 12864:2001 zertifiziert ist. Erkundigen Sie sich bei Ihrem LPG Gaslieferanten nach geeigneten Reglern für Gasflaschen. Für den Betrieb dieses Grills benötigen Sie eine handelsübliche 5 kg-Flasche Propan- bzw. Butangas.

Hinweis: Gasflasche und Gasschlauch haben Linksgewinde!

## Regler und Schlauch

Diese Zubehörteile werden mit dem Gasgrill geliefert. Ersatz hierfür ist bei Ihrem Gerätehändler oder einem autorisierten LPG Gaslieferanten verfügbar. Verwenden Sie nur Regler und Schläuche, die für LP Gas mit den genannten Druckwerten zertifiziert sind. Die Lebenserwartung des Reglers beträgt ungefähr 2 Jahre. Es wird empfohlen, den Regler innerhalb von 2 Jahren ab Herstellungsdatum auszutauschen.

Die Verwendung eines falschen oder defekten Reglers und Gasschlauchs ist gefährlich. Prüfen Sie vor jedem Gebrauch des Gasgrills, dass die korrekten Teile verwendet werden.

Der verwendete Gasschlauch muss mit den Vorschriften und Bestimmungen des Landes übereinstimmen, in dem das Gerät betrieben wird. Die Länge des Gasschlauchs darf 1,5 Meter nicht überschreiten. Verschlissene oder beschädigte Schläuche müssen umgehend ausgetauscht werden. **Der Schlauch muss verwindungs- und knickfrei verlegt sein.** Stellen Sie sicher, dass der Gasschlauch nicht behindert oder geknickt wird, oder dass er mit Teilen des Gasgrills in Kontakt kommt, mit Ausnahme seiner Schlauchverbindung.

## Aufbewahrung des Gerätes

Der Gasgrill darf nur im Innenbereich aufbewahrt werden, wenn die Gasflasche entfernt wurde. Wird der Grill für einen längeren Zeitpunkt nicht verwendet, sollte er mit einer Schutzhaube abgedeckt und in einer trockenen und staubfreien Umgebung gelagert werden.

## Die Gasflasche

Eine Gasflasche wird mit diesem Gerät nicht mitgeliefert. Die Gasflasche muss vom Endverbraucher beigelegt werden. Lassen Sie Ihre Gasflasche nicht fallen bzw. behandeln Sie diese nicht grob oder unsachgemäß!

Wenn der Grill nicht verwendet wird, muss die Gasflasche vom Grill getrennt werden. Versehen Sie die Gasflasche mit ihrer Schutzkappe, nachdem die Gasflasche vom Gerät getrennt wurde. Die Gasflasche muss außerhalb des Gerätes gelagert werden.

Die Aufbewahrung von Gasflaschen ist nicht zulässig in Räumen unter Erdgleiche, in Treppenhäusern, Durchgängen und Durchfahrten von Gebäuden, sowie in deren unmittelbarer Nähe. Die Ventile müssen mit Ventilschutzkappen und Verschlussmuttern versehen sein. Gasflaschen - auch leere - müssen stehend aufbewahrt werden.

Gasflaschen müssen im Außenbereich in einer aufrechten Position und außerhalb der Reichweite von Kindern aufbewahrt werden. Die Gasflasche darf nicht in Bereichen aufbewahrt werden, in denen die Temperatur 50°C überschreitet. Die Gasflasche nicht in der Nähe von Flammen oder anderen entzündbaren Quellen lagern. **Im Bereich von Gasflaschen nicht rauchen!**

## Verbindung zum Gerät

Setzen Sie die Gasflasche in den Flaschenträger in der Bodenplatte.

**Achtung!** Die Gasflasche muss in den Flaschenträger gestellt werden. Stellen Sie sie niemals auf die andere Seite der Bodenplatte. Bewahren Sie keine zweite Gasflasche im Schrank auf. Für den Betrieb des Gasgrills ist die Gasflasche im Unterschrank in den Flaschenträger in der Bodenablage aufzustellen.

Bevor die Gasflasche am Gerät angeschlossen wird, muss sichergestellt werden, dass sich kein Schmutz in den Köpfen der Gasflasche, des Reglers oder des Brenners befindet. Spinnen und Insekten könnten sich darin befinden und so den Brenner bzw. das Venturirohr an der Öffnung blockieren. Ein blockierter Brenner kann zu einem Feuer unterhalb des Gerätes führen. Reinigen Sie blockierte Brenneröffnungen mit einem stabilen Pfeifenreiniger.

**Achtung!** Eine Seite des Gasschlauches handfest auf das Gewinde des Druckreglers drehen und anschließend mit Hilfe eines 17er Gabelschlüssels fest anziehen.

Achtung Linksgewinde! Keine zusätzliche Dichtung verwenden!

Die noch freie Seite des Gasschlauches handfest auf das Gewinde des Ventilanschlusses am Gerät drehen. Anschließend mit Hilfe eines 17er Gabelschlüssels fest anziehen.

Achtung Linksgewinde! Keine zusätzliche Dichtung verwenden!

Verbinden Sie den Druckregler handfest mit dem Gasflaschenventil.

**Befolgen Sie die Instruktionen, die dem Regler beigelegt sind.**

**Achtung!** Vor jeder Benutzung, alle Anschlüsse auf Gasleckstellen prüfen!

Die Prüfung immer mit Seifenwasser vornehmen. Niemals eine offene Flamme verwenden, um Leckstellen aufzufinden.

## Gasleckstellen prüfen

- Mischen Sie einen Teil Geschirrspülmittel mit 3 Teilen Wasser. Zum Prüfen werden ca. 50 ml Seifenwasser benötigt.
- Stellen Sie sicher, dass alle Temperaturregler auf ● (aus) stehen.
- Den Regler mit der Gasflasche verbinden und den Brenner mit dem linken Temperaturregler einschalten. Stellen Sie sicher, dass die Verbindungen sicher angeschlossen sind.
- Die Gaszufuhr einschalten.
- Das Seifenwasser auf den Schlauch und an allen Verbindungen auftragen. Wenn Blasen erscheinen, ist eine Leckstelle vorhanden.
- Die Leckstelle beseitigen und die Prüfung erneut vornehmen.
- Das Gas abschalten, nachdem die Prüfung beendet ist.
- Falls eine Leckstelle gefunden wird und diese nicht repariert werden kann, nicht versuchen die Leckstelle weiter zu reparieren. Wenden Sie sich in diesem Fall, umgehend an Ihren Handelspartner.
- Verwenden Sie das Gerät solange nicht, bis die Leckstelle ordnungsgemäß repariert ist.

## Grill aufstellen

### **Achtung Beschädigungsgefahr!**



Während des Gebrauchs können sich die Verschraubungen allmählich lockern und die Stabilität des Grills beeinträchtigen.

- Prüfen Sie die Festigkeit der Schrauben vor jedem Gebrauch. Ziehen Sie ggf. alle Schrauben noch einmal nach, um einen festen Stand zu gewährleisten.
- Bei der Benutzung des Grills kann es vereinzelt zu Verunreinigungen von Boden- und Wandflächen z.B. durch Fettspritzer kommen. Stellen Sie sicher, dass der Untergrund gegen derartige Verunreinigungen ausreichend geschützt ist.
- Stellen Sie den Grill vor dem Gebrauch auf einem ebenen, festen Untergrund im Freien auf.

## Vor dem Grillen

- Waschen Sie eventuelle grobe Produktionsrückstände mit warmem Wasser ab, vermeiden Sie hierbei den Gebrauch von Reinigungs- bzw. Spülmitteln.
- Reiben Sie die Grillroste mit Hilfe eines weichen Tuches mit Speise- oder Bratenöl ein.
- **Einfuern**  
Vor dem ersten Grillen, das Gerät für min. 15 Minuten mit geschlossenem Deckel und bei hoher Flamme ohne Grillgut erhitzen. Durch die Hitze werden die inneren Teile gereinigt und fertigungsbedingte Rückstände von eingefärbten Geräteteilen verbrannt. Hierbei können sich Gerüche und leichte Rauchentwicklung ergeben. Dies ist jedoch unbedenklich und nur von kurzer Dauer. Achten Sie auf ausreichende Belüftung.
- **Vorheizen**  
Es wird empfohlen, den Grill vor jeder Nutzung für ca. 10-15 Minuten bei geschlossenem Deckel vorzuheizen.

## Bedienung

### **Gefahr Verbrennungsgefahr!**



Der Grill und das Grillgut werden während des Betriebs sehr heiß, so dass jeder Kontakt damit zu schwersten Verbrennungen führen kann.

- Ausreichenden Abstand zu heißen Teilen halten, da jeder Kontakt zu schwersten Verbrennungen führen kann.
- Zum Grillen immer Grill- oder Küchenhandschuhe (Handschuh Kategorie II bezüglich Hitzeschutz, z. B. DIN-EN 407) tragen.
- Nur langstielige Grillwerkzeuge mit hitzebeständigen Griffen verwenden.
- Keine Kleidung mit weiten Ärmeln tragen.

### **Gefahr Explosionsgefahr!**



Lesen Sie zunächst die nachfolgenden Anweisungen zum Einschalten/Anzünden und alle Warn- und Sicherheitshinweise durch, bevor Sie den Grill anzünden.

- Prüfen Sie den Grill auf Risse, Einschnitte oder andere Beschädigungen, bevor Sie ihn verwenden.
- Verwenden Sie den Grill nicht mehr, wenn der Gasschlauch beschädigt oder porös ist.
- Öffnen Sie den Deckel des Grills, bevor Sie den Brenner zünden. Es kann sonst zu einer explosiven Entflammung kommen, die schwere körperliche Verletzungen oder den Tod verursachen kann.

## Zündsystem - Anzünden mit Piezozünder

1. Den Deckel des Grills öffnen, bevor der Brenner eingeschaltet wird.
2. Stellen Sie alle Temperaturregler auf ● (aus).
3. Den Regler mit der Gasflasche verbinden. Die Gaszufuhr am Regler auf Stellung **On** (ein) drehen. Beugen Sie sich nicht über die Grillfläche.
4. Zuerst den linken Drehregler eindrücken und nach links drehen  $\hat{A}_{\text{Max}}$  (große Flamme), gleichzeitig den Piezozünder drücken, um den Brenner zu zünden. Wenn der Brenner gezündet hat, können Sie den Piezozünder los lassen.
5. Sollte der Brenner nicht innerhalb von 5 Sekunden gezündet haben, stellen Sie den Drehregler auf die Stellung „AUS“ und warten 5 Minuten, damit sich das Gas verflüchtigen kann, und wiederholen Sie den obigen Vorgang. Falls der Brenner dann immer noch nicht zündet, zünden Sie manuell, wie in der Bedienungsanleitung beschrieben (siehe Abschnitt *Konventionelles Anzünden mit Streichholz*).
6. Die Flammentemperatur kann mit dem Temperaturregler zwischen den Stellungen  $\hat{A}_{\text{Max}}$  (große Flamme) und  $\hat{A}$  (kleine Flamme) eingestellt werden.
7. Der Seitenbrenner wird auf die gleiche Weise, wie die Hauptbrenner eingeschaltet und bedient.
8. Um den Grill abzuschalten, drehen Sie den Regler an der Gasflasche auf Stellung **Off** (aus). Danach drehen Sie die Temperaturregler am Gerät auf ● (aus).

## Konventionelles Anzünden mit Streichholz

### **Gefahr Verbrennungsgefahr!**



Zünden Sie den Grill niemals mit einem Streichholz von oben an, sondern immer von unten.

1. Den Deckel des Grills öffnen, bevor der Brenner eingeschaltet wird.
2. Stellen Sie alle Temperaturregler auf ● (aus).
3. Den Regler mit der Gasflasche verbinden. Die Gaszufuhr am Regler auf Stellung **On** (ein) drehen. Beugen Sie sich nicht über die Grillfläche. Prüfen Sie mit Hilfe von Seifenwasser, ob Leckstellen zwischen Gasflasche und Regler vorhanden sind.
4. Den linken Temperaturregler reindrücken und dabei entgegen dem Uhrzeigersinn auf Stellung  $\hat{A}_{\text{Max}}$  drehen.
5. Stecken Sie ein brennendes, handelsübliches Kaminstreichholz (extra lang) von unten durch das große Loch im Boden des Brennergehäuses in der Nähe des Brenners.
6. Wiederholen Sie den Vorgang beim zweiten Brenner.
7. Falls die Flamme am Seitenbrenner nicht brennt, stellen Sie den Temperaturregler auf ● (aus). Den Seitenbrenner-Temperaturregler reindrücken und dabei entgegen dem Uhrzeigersinn auf Stellung  $\hat{A}_{\text{Max}}$  drehen. Nehmen Sie einen Kaminstreichholz zur Hilfe und zünden die Flamme von unten in der Nähe der Spalte zwischen Zündkopfspitze und Brenner.
8. Konsultieren Sie Ihren Händler, um das Zündproblem am Gerät zu beheben.

## Mit geschlossenem Deckel garen

Gasgrills mit Deckel ermöglichen ein schonendes Garen von größeren Fleischstücken und ganzem Geflügel, ähnlich wie bei einem Ofen.

Bei geschlossenem Deckel wird nur eine Flamme benötigt. Stellen Sie die Temperatur auf kleine oder mittlere Flamme und schließen den Deckel. **VERMEIDEN SIE EINE ZU STARKE ERHITZUNG DES GRILLS.** Ein unnötiges Öffnen des Deckels bedeutet, dass hierbei jedes Mal die Hitze entweicht und somit die Garzeit verlängert wird. Vermeiden Sie daher ein unnötiges Öffnen des Deckels.

## Grillen beenden

Sobald die Zubereitung der Speisen abgeschlossen ist, sollte der Grill für 5 Minuten auf höchster Flamme brennen. Hierdurch werden Reste am Brenner verbrannt und das Reinigen wird somit erleichtert. Achten Sie darauf, dass während dieses Vorgangs der Deckel geöffnet ist.

## Grill abschalten

Um den Grill abzuschalten, drehen Sie den Regler an der Gasflasche auf Stellung **Off** (aus). Danach drehen Sie die Temperaturregler am Gerät auf ● aus. Warten Sie, bis der Grill ausreichend abgekühlt ist, bevor der Deckel geschlossen wird.

### **Gefahr Verbrennungsgefahr und Unfallgefahr!**



Falls der Brenner nicht zündet, drehen Sie den Temperaturregler im Uhrzeigersinn auf ● (aus) und drehen danach den Regler an der Gasflasche im Uhrzeigersinn auf Stellung **Off** (aus).

## Wartung und Reinigung

Ihr Grill ist aus hochwertigen Materialien gefertigt.

Reinigen Sie den Grill nach jeder Benutzung. Um die Oberflächen zu reinigen und zu pflegen, beachten Sie bitte die folgenden Hinweise:

### **Gefahr Verbrennungsgefahr!**



Lassen Sie den Grill vollständig abkühlen, bevor Sie ihn reinigen.

### **Gefahr Gesundheitsgefahr!**



Verwenden Sie keine Farblösemittel oder Verdüner, um Flecken zu entfernen. Diese sind gesundheitsschädlich und dürfen nicht mit Lebensmitteln in Berührung kommen.

### **Achtung Beschädigungsgefahr!**



Verwenden Sie keine starken oder schleifenden Lösemittel oder Scheuer pads, da diese die Oberflächen angreifen und Scheuerspuren hinterlassen.

- Lassen Sie den Grill nach jeder Benutzung für ca. 5 Minuten ohne Grillgut ausbrennen. Dies reduziert Lebensmittelablagerungen.
- Stellen Sie den Regler am Gasschlauch auf Stellung **Off** (aus), bevor Sie mit der Reinigung beginnen.
- Nehmen Sie die Grillroste ab und reinigen Sie sie gründlich mit Spülwasser. Mit klarem Wasser nachspülen und anschließend gründlich abtrocknen.
- Entfernen Sie lose Ablagerungen am Grill mit einem nassen Schwamm.

- Falls sich auf der Inneren Oberfläche des Deckels eine Fettschicht gebildet hat, kann diese mit einer starken und heißen Seifenlösung gereinigt werden. Anschließend mit klarem Wasser nachspülen und vollständig trocknen, bevor der Grill erneut verwendet wird.

### **Achtung! Niemals handelsübliche Ofenreiniger verwenden!**

- Lebensmittlrückstände im Grillboden können mit Bürste, Spatel oder Reinigungsschwamm entfernt werden. Anschließend mit warmem Seifenwasser nachwaschen. Mit klarem Wasser nachspülen und trocknen.
- Reinigen Sie die Innen- und Oberflächen generell mit warmem Seifenwasser.
- Verwenden Sie ein weiches, sauberes Tuch zum Trocknen. Zerkratzen Sie die Oberflächen nicht beim Trockenreiben.
- Ziehen Sie alle Schrauben vor jedem Gebrauch regelmäßig nach, um jederzeit einen festen Stand des Grills zu gewährleisten.
- Wird der Gasgrill nicht benutzt, sollte er mit einer Schutzhaube abgedeckt werden.

## Brenner reinigen

- Den Regler an der Gasflasche auf Stellung **Off** (aus) drehen. Danach die Temperaturregler am Gerät auf ● (aus) stellen und den Gasschlauch von der Gasflasche trennen.
- Grillroste entfernen.
- Die Brenner mit einer weichen Bürste oder mit Druckluft reinigen. Anschließend mit einem Tuch abwischen.
- Blockierte Öffnungen mit einem stabilen Pfeifenreiniger, einem Draht bzw. mit dem geöffneten Ende einer Büroklammer reinigen.

## Zündkopf reinigen

- Falls es schwierig wird, die Flamme zu zünden, kann dies daran liegen, dass die Zündkopfspitze verschmutzt ist. In diesem Fall ist es notwendig, diese zu reinigen. Die Zündkopfspitze befindet sich neben der Brenneröffnung.
- Um eine einwandfreie Funktion zu gewährleisten, ist es notwendig Lebensmittlrückstände zwischen Zündkopfspitze und Brenner zu entfernen. Verwenden Sie feines Sandpapier/Schmirgelpapier, um die Zündkopfspitze und die Brennerkante zu reinigen.
- Die Zündkopfspitze sollte ca. 4 - 6 mm von der Brennerkante entfernt sein. Dies ist die ideale Entfernung für eine zuverlässige Zündung.

## WICHTIGE INFORMATION

Sie haben eventuell eine **Schutzhaube** für Ihren Grill erworben. Um Ihre Investition zu schützen, wird empfohlen, dass immer eine Grill-Schutzhaube verwendet wird, wenn der Grill nicht in Betrieb ist. Achten Sie jedoch darauf, dass die Schutzhaube nur aufgesetzt wird, wenn der Grill abgekühlt, sauber und trocken ist. Die Verwendung einer Schutzhaube kann durchaus erforderlich sein. **Vorsicht!** Eine Schutzhaube, die auf einem warmen, nassen oder unsauberen Grill gesetzt wird, kann zu starker Korrosion führen.

Aus diesem Grund **sollte der Grill immer abgekühlt, von Oberflächenschmutz gereinigt und gründlich getrocknet sein, bevor die Schutzhaube aufgesetzt wird.** Dies ist insbesondere wichtig, bevor der Grill für einen längeren Zeitraum nicht benutzt und z. B. über Winter eingelagert wird.

Um die Qualität dieses Gasgrills für einen langen Zeitraum zu erhalten, sollte der Eigentümer darauf achten, diese Pflege- und Wartungshinweise genau zu befolgen.

Achten Sie sorgfältig auf Ihre Investition und sie wird Ihnen jahrelang gute Dienste erweisen.

## Fehlerbehebung

Problem	Mögliche Ursache	Lösungsvorschlag
Brenner will nicht zünden.	<ul style="list-style-type: none"> <li>- LP Gasflasche ist leer</li> <li>- Defekter Regler</li> <li>- Blockierung im Brenner</li> <li>- Blockierung in den Gasdüsen oder im Gasschlauch</li> <li>- Elektrodenkabel locker oder getrennt von Elektrode oder Zündeinheit</li> <li>- Elektrode oder Kabel defekt</li> <li>- Defekter Zündschalter</li> </ul>	<ul style="list-style-type: none"> <li>- Mit voller LP Gasflasche ersetzen</li> <li>- Regler prüfen lassen oder ersetzen</li> <li>- Brenner reinigen</li> <li>- Gasdüsen und Gasschlauch reinigen</li> <li>- Kabel erneut verbinden</li> <li>- Elektrode oder Kabel ersetzen</li> <li>- Zündschalter ersetzen</li> </ul>
Brenner zündet nicht mit einem Streichholz	<ul style="list-style-type: none"> <li>- LP Gasflasche ist leer</li> <li>- Defekter Regler</li> <li>- Blockierung im Brenner</li> <li>- Blockierung in den Gasdüsen oder im Gasschlauch</li> </ul>	<ul style="list-style-type: none"> <li>- Mit voller LP Gasflasche ersetzen</li> <li>- Regler prüfen lassen oder ersetzen</li> <li>- Brenner reinigen</li> <li>- Gasdüsen und Gasschlauch reinigen</li> </ul>
Kleine Flamme oder Flammrückschlag (Feuer im Brennröhr oder brüllendes Geräusch hörbar)	<ul style="list-style-type: none"> <li>- LP Gasflasche ist zu klein</li> <li>- Blockierung im Brenner</li> <li>- Blockierung in den Gasdüsen oder im Gasschlauch</li> <li>- Zu starker Wind im Bereich des Gasgrills</li> </ul>	<ul style="list-style-type: none"> <li>- Größere Gasflasche verwenden</li> <li>- Brenner reinigen</li> <li>- Gasdüsen und Gasschlauch reinigen</li> <li>- Gasgrill in einem windgeschützten Bereich aufstellen</li> </ul>
Temperaturregler schwer zu drehen	<ul style="list-style-type: none"> <li>- Gasventil blockiert</li> </ul>	<ul style="list-style-type: none"> <li>- Gasventil ersetzen</li> </ul>

## Entsorgung



Die Verpackung besteht aus umweltfreundlichen Materialien, die Sie über die örtlichen Recyclingstellen entsorgen können.



Werfen Sie den Grill keinesfalls in den normalen Hausmüll! Entsorgen Sie ihn über einen zugelassenen Entsorgungsbetrieb oder über Ihre kommunale Entsorgungseinrichtung. Beachten Sie die aktuell geltenden Vorschriften. Setzen Sie sich im Zweifelsfall mit Ihrer Entsorgungseinrichtung in Verbindung.

### Hinweise zu Batterien und Akkus



Batterien bitte nicht in den Hausmüll werfen. Jeder Verbraucher ist gesetzlich verpflichtet, Batterien bei einer Sammelstelle seiner Gemeinde / seines Stadtteils oder im Handel abzugeben. Danach können die Batterien einer umweltschonenden Entsorgung zugeführt werden. Auf schadstoffhaltigen Batterien finden Sie die chemischen Symbole Cd für Cadmium, Hg für Quecksilber und Pb für Blei. Batterien sind durch das oben dargestellte Zeichen gekennzeichnet.

## Konformitätserklärung

Dieses Produkt erfüllt die geltenden europäischen und nationalen Richtlinien. Dies wird durch die CE Kennzeichnung bestätigt (entsprechende Erklärungen sind beim Hersteller hinterlegt).

## Technische Daten

Produkt:	Art. Nr. 3160, Gasgrill „Mayfield 2“
Gewicht:	ca. 23,2 kg
Gesamtmaße:	ca. 112 x 58 x 100 cm (LxBxH)
Grillfläche:	ca. 40,5 x 44,5 cm
Hauptbrenner:	2 Stück, je ca. 3 kW
Leistung:	max. 6 kW
Verbrauch:	max. 436 g/h
Gerätekategorie:	I <sub>3B/P</sub> (50) DE / AT
Gasart/Gasdruck:	LPG Butan 50mbar; Propan 50mbar
Maximalwerte der Gasflasche:	Ø 230 mm, Höhe 500 mm, Nettogewicht 5 kg
Düse Hauptbrenner:	0,74 mm
Batterie:	1x 1,5V AA (nicht im Lieferumfang)

## Service

Dieses Produkt wurde sorgfältig hergestellt und verpackt. Sollte es dennoch einmal Grund zur Beanstandung geben, so wenden Sie sich mit Ihrer Reklamation, bitte direkt an Ihren Handelspartner.

Technische Änderungen und Druckfehler vorbehalten.

## Inverkehrbringer

TEST RITE tepro GmbH  
Carl-Zeiss-Straße 8/4  
D-63322 Rödermark - Germany  
Web: [www.testritetepro.de](http://www.testritetepro.de)

## Passendes Zubehör (nicht im Lieferumfang enthalten)

Erhältlich im stationären- und Online-Handel.

### Rost-in-Rost System

Dieser Grill verfügt über das Rost-in-Rost System, bei dem die Mitte des Grillrostes entfernt und durch einen Einleger wie z. B. einem Wok, einem Pizzastein oder einer Gusspfanne ersetzt werden kann.

Die Einsätze sind erhältlich in unserem stationären- und Online-Handel.

#### Schritt 1: Grillrostmitte entfernen



#### Schritt 2: Gewünschten Grillrost-Einleger einhängen



## Guss-Grillrost-Einleger

tepro Artikelnummer 8571



- zum Einlegen in das Rost in Rost System rund Ø 57 cm
- Guss-Grillrost, ca. Ø 30,5 cm

## Guss-Pfanne-Einleger

tepro Artikelnummer 8573



- zum Einlegen in das Rost in Rost System rund Ø 57 cm
- Guss-Pfanne, ca. Ø 31,7 x 3,5 cm

## Pizzastein-Einleger

tepro Artikelnummer 8572



- zum Einlegen in das Rost in Rost System rund Ø 57 cm
- Pizzastein aus Cordierit, ca. Ø 28,5 cm

## Guss-Wok-Einleger

tepro Artikelnummer 8580



- zum Einlegen in das Rost in Rost System rund Ø 57 cm
- Guss-Wok ca. Ø 35,3 x 10 cm

Weitere Einleger erhältlich im stationären- und Online-Handel.

## Universal Abdeckhaube - für Gasgrill mittel

tepro Artikelnummer 8604



- aus hochwertig, strapazierfähigem Polyestergewebe 300 x 250D
- mit wasserabweisender PVB-Beschichtung
- widerstandsfähig gegen UV-Strahlen
- seitliche Ventilationsöffnungen
- mit Befestigungsklettband
- Material:
  - Außenseite: PVB (Polyvinylbutyral)
  - Innenseite: 100% Polyester
- Haubenmaße ca. 130 x 65 x 100 cm (BxTxH)

Weitere Abdeckhauben erhältlich im stationären- und Online-Handel.

