

- Ⓒ STAND HEIZSTRAHLER „MONTEREY“  
Bedienungsanleitung
- Ⓒ TERASOVÉ TOPENÍ „MONTEREY“  
Návod k použití
- Ⓒ TERASOVÝ OHRIEVAČ „MONTEREY“  
Návod na obsluhu

## Inhalt

Bevor Sie das Gerät benutzen.....	3
Lieferumfang .....	3
Bestimmungsgemäßer Gebrauch.....	3
Zu Ihrer Sicherheit .....	3 - 5
Signalsymbole .....	3
Allgemeine Sicherheitshinweise .....	3
Sicherheitshinweise.....	3 - 5
Vor dem ersten Gebrauch .....	5
Montage .....	5 - 6
Vorbereitung .....	5
Benötigtes Werkzeug .....	5
Standheizer zusammenbauen.....	5 - 6
Standheizer aufstellen .....	7
Heizstufe wählen.....	7
Wartung und Reinigung .....	7
Technische Daten .....	7
Entsorgung .....	7
Konformitätserklärung.....	7
Service .....	7
Inverkehrbringer .....	7

## Inštalácia teroavého ohrievača

### **Pozor – nebezpečenstvo poškodenia!**



Počas používania sa môžu postupne uvoľniť skrutkové spoje, čo môže narušiť stabilitu terasového ohrievača.

- Pred použitím skontrolujte, či sú všetky skrutky zatahnuté. Ak je to potrebné, zatahnite všetky skrutky, aby sa zaručila stabilita.
- Zariadenie postavte na vodorovný a teplu odolný podklad. Zariadenie je vybavené ochrannou funkciou, ktorá ho vypne, ak nie je vo vzpriamenej polohe.
- Aby bola zaistená stabilná inštalácia, zariadenie vždy umiestnite na pevný a rovný povrch, ktorý spoľahlivo unesie hmotnosť zariadenia.

## Ohrev

Zariadenie zapnete a vypnete pomocou prepínača.

### **Nebezpečenstvo – riziko úrazu!**



Kryt ohrievača zostane nejaký čas horúci aj po vypnutí zariadenia. Pred zmenou alebo premiestnením nechajte zariadenie vždy vychladnúť.

## Čistenie a údržba

### **Nebezpečenstvo – riziko popálenia!**



Pred čistením nechajte terasový ohrievač vychladnúť.



### **Pozor – nebezpečenstvo poškodenia!**

Nepoužívajte silné ani abrazívne rozpúšťadlá či ostré, abrazívne pomôcky, pretože napádajú povrchy a zanechávajú stopy po odere.

- Nepoužívajte abrazívne čistiace prostriedky, čistiace roztoky ani čistiace prostriedky, ako je petrolej, riedidlo, benzín a podobne.
- Zariadenie opatne očistite vlhkou, mäkkou handričkou, s mydlovou vodou alebo bez nej.
- Na osušenie používajte mäkkú čistú handričku.
- Ak nebudete zariadenie dlhší čas používať, uložte ho na suchom a bezprašnom mieste.
- Zariadenie môžete skladovať čiastočne rozobraté alebo v zmontovanom stave. Je len dôležité, aby ste zariadenie skladovali na suchom a bezpečnom mieste. Ak zariadenie skladujete v rozloženom stave, odporúča sa použiť pôvodný obal.

## Technické údaje

Výrobok:	Diel č. 2142 Terasový ohrievač „Monterey“ približne 13,1 kg
Hmotnosť:	približne 50 x 50 x 65 cm
Rozmery:	220 V – 240 V, 50 Hz
Prevádzkové napätie:	1000 - 1200 W
Max. príkon:	IP44
Typ ochrany:	približne 1,8 m
Dĺžka kábla:	

## Likvidácia



Obal pozostáva z ekologických materiálov, ktoré môžete zlikvidovať prostredníctvom miestnych recyklačných.



Za žiadnych okolností nelikvidujte zariadenie v bežnom domovom odpade! Zlikvidujte ho prostredníctvom schváleného podniku s oprávnením na likvidáciu odpadov alebo prostredníctvom komunálnej firmy poverenej narábaním s odpadmi vo vašej obci. Dodržiavajte všetky práve platné predpisy. V prípade pochybností sa obráťte na firmu určenú na likvidáciu.

## Vyhlasenie o súlade

Tento výrobok spĺňa platné európske a vnútroštátne smernice. Potvrzuje to označenie CE (príslušné vyhlásenia sa podávajú u výrobcu).

## Servis

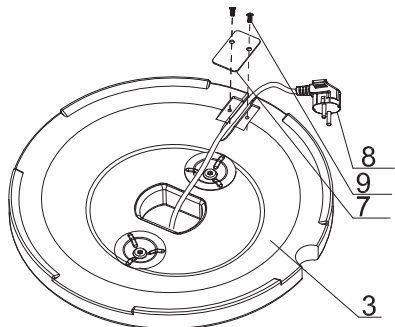
Ak potrebujete informácie o náhradných dieloch alebo máte nejaké technické otázky, obráťte sa na svojho zmluvného partnera. Technické zmeny a tlačové chyby vyhradené.

## Distribútor

TEST RITE tepro GmbH  
Carl-Zeiss-Straße 8/4  
D-63322 Rödermark  
Germany

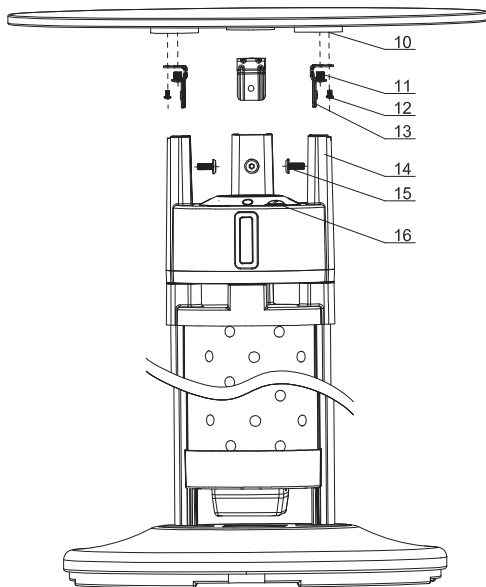
Web: [www.testritetepro.de](http://www.testritetepro.de)

## Krok 2



Napájací kábel pripevnite káblovou svorkou (7) a pripevnite ho k základni (3) pomocou skrutiek (9).

## Krok 3



Postavte zariadenie na základňu.

Upevnite konzoly L (13) k hliníkovým prípravkom (10) pomocou skrutiek M8x6 (11) a M4x6 (12).

Zatlačte konzoly L (13) do otvorov v ovládacom boxe (14).

Upevnite konzoly L (13) k ovládacímu boxu (14) pomocou skrutiek M6x16 (15).

Terasový ohrievač je teraz úplne zmontovaný a rozobrať ho možno v opačnom poradí.

**D**ôležité: Všetky skrutky musia byť poriadne zatahnuté

## Bevor Sie das Gerät benutzen

Prüfen Sie nach dem Auspacken sowie vor jedem Gebrauch, ob der Artikel Schäden aufweist.

Sollte dies der Fall sein, benutzen Sie den Artikel nicht, sondern benachrichtigen Sie bitte Ihren Händler.

Die Bedienungsanleitung basiert auf den in der Europäischen Union gültigen Normen und Regeln. Beachten Sie im Ausland auch landesspezifische Richtlinien und Gesetze!



Lesen Sie vor der Inbetriebnahme zuerst die Sicherheitshinweise und die Bedienungsanleitung aufmerksam durch. Nur so können Sie alle Funktionen sicher und zuverlässig nutzen.

Heben Sie die Bedienungsanleitung gut auf und übergeben Sie sie auch an einen möglichen Nachbesitzer.

## Lieferumfang

1	Schraube M6x20	2
2	Unterlegscheibe	2
3	Basis	1
4	Baisabdeckung	1
5	Basishalterung	1
6	Blende	2
7	Kabelhalter	1
8	Netzstecker	1
9	Schraube M4x28	2
10	Aluminium Halter	3
11	Schraube M4x6	3
12	Schraube M8x6	3
13	L-Träger	3
14	Kontrollkasten	1
15	Schraube M6x16	3
16	Schalter	1
	Inbusschlüssel	1

Bitte prüfen Sie, ob die Lieferung vollständig und unbeschädigt ist. Sollte ein Teil fehlen oder defekt sein, wenden Sie sich bitte an Ihren Händler.

Reklamationen nach erfolgter oder angefangener Montage hinsichtlich Beschädigung oder fehlender Teile werden nicht anerkannt.

## Bestimmungsgemäßer Gebrauch

Dieses Produkt darf nur im Außenbereich verwendet werden.

Verwenden Sie den Artikel nur, wie in dieser Bedienungsanleitung beschrieben. Jede andere Verwendung gilt als nicht bestimmungsgemäß und kann zu Sachschäden oder sogar zu Personenschäden führen.

Der Hersteller übernimmt keine Haftung für Schäden, die durch nicht bestimmungsgemäßen Gebrauch entstanden sind.

Dieses Gerät ist ausschließlich für die private Nutzung geeignet.

## Zu Ihrer Sicherheit

### Signalsymbole

#### Gefahr Hohes Risiko!



Missachtung der Warnung kann zu Schäden für Leib und Leben führen.

#### Achtung Mittleres Risiko!



Missachtung der Warnung kann Sachschäden verursachen.

#### Vorsicht Geringes Risiko!



Sachverhalte, die beim Umgang mit dem Gerät beachtet werden sollten.

## ALLGEMEINE SICHERHEITSHINWEISE - bei jedem Gebrauch zu beachten

- Lesen Sie die **Anleitungen vor dem Betrieb**.
- Die Anleitungen sind für zukünftige Fälle aufzubewahren.
- **ACHTUNG! Zugängliche Teile können sehr heiß sein. Kinder fernhalten.**
- **Nicht das Gerät bewegen, wenn es in Betrieb ist.**
- **Benutzen Sie das Gerät nicht in:**  
**Zelten, Freizeitfahrzeugen wie Wohnwagen/mobilen und Booten etc.**

## Sicherheitshinweise

#### Gefahr Stromschlaggefahr!



Dieses Gerät ist ein Elektrogerät für den häuslichen Gebrauch und ist nicht für den industriellen oder professionellen Einsatz konzipiert.

- Vor erstem Gebrauch prüfen Sie bitte, ob die Stromart und Netzspannung mit den Angaben auf dem Typenschild übereinstimmen.
- Dieses Gerät darf nur im Außenbereich verwendet werden. Im Freien darf das Gerät nicht dauerhaft am Boden befestigt werden.
- Vergewissern Sie sich vor dem Einstecken des Steckers in die Netzsteckdose, dass das Gerät ausgeschaltet ist.
- Benutzen Sie das Gerät nicht, wenn das Gerät oder das Netzkabel Beschädigungen aufweist oder wenn es fallen gelassen wurde.
- Schließen Sie den Standheizer nur an eine Steckdose mit Wechselstrom und Schutzkontakt mit einer Spannung von 220-240V ~, 50Hz an. Als Mindestabsicherung der Steckdose gilt 10 Ampere.
- Einen zusätzlichen Schutz bietet der Einbau einer Fehlerstrom-Schutzeinrichtung mit einem Nennauslösestrom von nicht mehr als 30 mA in der Hausinstallation. Lassen Sie sich von Ihrem Elektroinstallateur beraten.
- Falls Sie Schäden oder Funktionsstörungen am Gerät feststellen, muss der Netzstecker sofort aus der Steckdose gezogen werden.
- Ein nicht ordnungsgemäßer Umgang mit Strom kann tödliche Folgen haben.
- Ziehen Sie den Netzstecker nicht am Kabel aus der Steckdose.

- Überprüfen Sie regelmäßig Netzstecker und Netzkabel auf Beschädigung.
- Das Gerät während des Betriebs nicht transportieren.
- Stellen Sie das Gerät auf eine ebene, hitzebeständige Unterlage. Das Gerät ist mit einer Schutzfunktion ausgestattet, die es ausschaltet, wenn es nicht aufrecht steht.
- Um eine stabile Aufstellung zu gewährleisten, stellen Sie das Gerät immer auf eine feste und ebene Fläche, die das Gewicht des Gerätes zuverlässig tragen kann.
- Halten Sie brennbare Materialien wie Textilien fern.
- Betreiben Sie das Gerät in einem sicheren Bereich, ausreichend entfernt von spielenden Kindern oder herumlaufenden Haustieren.
- Das Gerät ist spritzwassergeschützt (IPX4), sollte aber trotzdem nicht in der Nähe von Wasser und anderen Flüssigkeiten, oder an Standorten, an denen sich Wasser und andere Flüssigkeiten ansammeln könnten platziert werden.
- Bei einsetzendem Regen, sofort den Netzstecker ziehen und das Gerät umgehend vorsichtig in einem trockenen Bereich unterstellen.
- Versuchen Sie nie, das Gerät selbst zu reparieren. Lassen Sie das Gerät im Falle von Störungen nur von qualifizierten Fachleuten reparieren. Öffnen Sie unter keinen Umständen das Gehäuse selbst. **Es besteht Gefahr durch Stromschlag!**
- Wenn das Netzkabel dieses Gerätes beschädigt ist, muss es durch den Hersteller oder seinen Kundendienst ersetzt werden, um Gefährdungen zu vermeiden.
- Verhindern Sie eine Beschädigung des Netzkabels durch Quetschen, Knicken oder Scheuern an scharfen Kanten und halten Sie es von heißen Oberflächen fern.
- Bei Benutzung eines Verlängerungskabels muss dieses für die entsprechende Leistung geeignet sein.
- Verlegen Sie das Kabel sowie ein eventuell benötigtes Verlängerungskabel so, dass ein unbeabsichtigtes Ziehen daran bzw. ein Darüberstolpern nicht möglich ist.
- Um einen Stromschlag zu vermeiden, lassen Sie das Gerät, das Kabel oder den Stecker niemals mit Wasser oder anderen Flüssigkeiten in Kontakt kommen.
- Berühren Sie das Gerät niemals, nachdem es ins Wasser gefallen ist. Schalten Sie die Stromversorgung aus und ziehen Sie den Netzstecker. Verwenden Sie das Gerät nicht wieder, bis es von einem qualifizierten Elektriker geprüft und freigegeben wurde.
- Fassen Sie Thermostat und Netzstecker nie mit nassen oder feuchten Händen an.
- Stecken Sie keine Gegenstände in das Innere des Gerätes.
- Wenn das Gerät nicht in Gebrauch ist, gereinigt wird, umgekippt ist oder nicht richtig funktioniert, schalten Sie das Gerät aus und ziehen Sie den Netzstecker.
- Verwenden Sie dieses Gerät nicht in der Nähe einer Badewanne, Dusche oder eines Schwimmbeckens.
- Verwenden Sie das Gerät nur in gemäßigten Breitengraden. Tropen und besonders feuchtes Klima sollten vermieden werden.
- Das Gerät darf nicht unmittelbar unterhalb einer Wandsteckdose aufgestellt werden.
- Verwenden Sie dieses Gerät nicht mit einer Zeitschaltuhr oder einem gesonderten Fernbedienungssystem.

#### **Gefahr Brandgefahr!**

⚠ Teile des Gerätes werden während des Betriebs sehr heiß und können Brände entfachen.

- Grundsätzlich einen Feuerlöscher und einen Erste-Hilfe-Kasten bereithalten und auf den Fall eines Unfalls oder Feuers vorbereitet sein.
- Gerät auf eine ebene, waagerechte, sichere, hitzeunempfindliche und saubere Oberfläche stellen.
- Gerät so aufstellen, dass es mindestens 1 m von Wänden, Decken und leicht entzündlichen Materialien wie z.B. Gartenmöbeln steht.
- Das Gerät während des Betriebs nicht transportieren.
- Das Gerät nur im abgekühlten Zustand transportieren.
- Vor jedem Standortwechsel muss das Gerät abgeschaltet und der Netzstecker gezogen werden.
- Das Gerät während des Betriebes nicht unbeaufsichtigt lassen.
- Keine Sprays in der Nähe des Gerätes benutzen.

#### **Gefahr Brandgefahr!**

⚠ Nicht die Belüftungsöffnungen abdecken.



Das Gerät darf unter keinen Umständen mit Kleidungsstücken, Decken, isolierendem oder ähnlichem Material abgedeckt werden.

#### **Gefahr Verbrennungs- und Unfallgefahr!**

⚠ Dieses Gerät ist nicht dafür bestimmt, durch Personen (einschl. Kinder) mit eingeschränkten physischen, sensorischen oder geistigen Fähigkeiten oder mangels Erfahrung und/oder mangels Wissen benutzt zu werden.

- Diesen Personenkreis auf die Gefahren des Gerätes hinweisen und durch eine für ihre Sicherheit zuständige Person beaufsichtigen.
- Jegliche Änderungen an dem Produkt stellen eine große Sicherheitsgefahr dar und sind verboten. Selbst keine unzulässigen Eingriffe vornehmen. Bei Beschädigungen, Reparaturen oder anderen Problemen am Heizgerät, wenden Sie sich bitte an Ihren Handelspartner.
- Kinder und Haustiere vom Gerät fernhalten.

Das Gerät wird während des Betriebs sehr heiß, so dass jeder Kontakt damit zu schwersten Verbrennungen führen kann.

- Ausreichenden Abstand zu heißen Teilen halten, da jeder Kontakt zu schwersten Verbrennungen führen kann.
- Beachten Sie, dass verschiedene Komponenten Wärme speichern können und so auch nach Gebrauch des Gerätes noch zu Verbrennungen führen können.

#### **Gefahr Gefahren für Kinder!**

⚠ Kinder können sich beim Spielen in der Verpackungsfolie verfangen und darin ersticken.

- Lassen Sie Kinder nicht mit den Verpackungsfolien spielen.

#### **Gefahr Verletzunggefahr!**

⚠ Das Gerät nicht in der Nähe von Eingängen oder viel begangenen Zonen aufstellen.

- Seien Sie stets aufmerksam und achten Sie immer darauf, was Sie tun. Das Produkt nicht benutzen, wenn Sie unkonzentriert oder müde sind bzw. unter dem Einfluss von Drogen, Alkohol oder Medikamenten stehen. Bereits ein Moment der Unachtsamkeit beim Gebrauch des Produktes kann zu ernsthaften Verletzungen führen.
- Bei starkem Wind müssen Vorsichtsmaßnahmen getroffen werden, damit das Gerät nicht umkippt.

#### **Nebezspechenstvo – riziko popálenia a nehôd!**

⚠ Nerobte na zariadení žiadne zmeny. Používajte len originálne príslušenstvo.

- Akákoľvek zmena zariadenia vedie k okamžitému zániku záruky a môže byť tiež nebezpečná!

#### **Nebezspechenstvo – riziko výbuchu!**

⚠ Zariadenie nepoužívajte vo výbušnom prostredí, v ktorom sa nachádzajú látky, ako sú napríklad horľavé kvapaliny, plyny a najmä farba a prachová hmľa. Tieto látky sa môžu vznietiť z horúcich povrchov zariadenia.

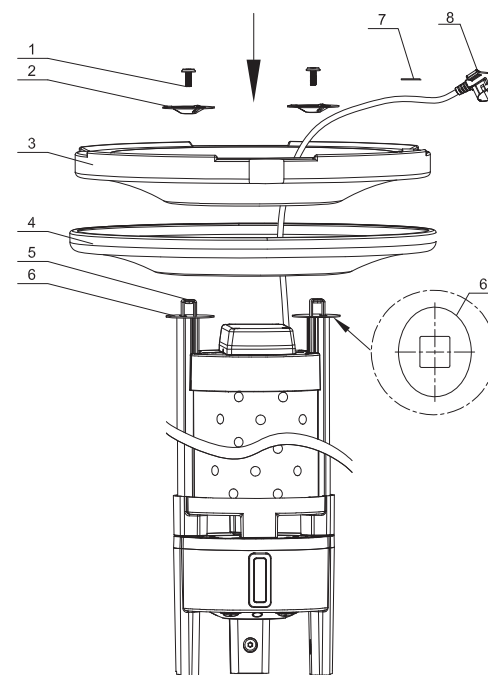
## Pred prvým použitím

Skontrolujte, či je obsah balenia kompletný a v perfektnom stave. Ak je rozsah dodávky neúplný alebo chybný, ihneď kontaktujte svojho predajcu.

Nepoužívajte zariadenie, keď je chybné.

## Zostavenie terasového ohrievača

### Krok 1



Položte na podlahu deku a ohrievač otočte hore nohami.

Priložte dekoratívne platne (6) na držiak základne (5).

Zasuňte zástrčku (8) a napájací kábel cez otvory v strede krytu základne (4) a základňu (3).

Potom položte kryt základne (4), základňu (3) a podložky (2) na držiak základne (5).

Privepnite súčasti skrutkami (1).

## Zostavenie

### Príprava

#### **Nebezspechenstvo – riziko úrazu!**

⚠ V prípade, že nebudú dodržané tieto pokyny, môže to pri používaní terasového ohrievača viesť k problémom a nebezpečenstvu.

- Postupujte podľa jednotlivých krokov, ako je tu opísané.

### Potrebné náradie

1x krížový skrutkovač

1x nastaviteľný kľúč

- Zariadenie postavte na vodorovný a teplu odolný podklad. Zariadenie je vybavené ochrannou funkciou, ktorá ho vypne, ak nie je vo vzpriamenej polohe.
- Aby bola zaistená stabilná inštalácia, zariadenie vždy umiestnite na pevný a rovný povrch, ktorý spoľahlivo unesie hmotnosť zariadenia.
- Horľavé materiály, napríklad textilie, držte mimo dosah zariadenia.
- Zariadenie používajte na bezpečnom mieste, dostatočne ďaleko od hrájúcich sa detí alebo potulujúcich sa domácich zvierat.
- Zariadenie je odolné voči striekajúcej vode (IPX4), ale nesmie byť umiestnené v blízkosti vody ani iných kvapalín a ani na miestach, kde by sa mohla zhromažďovať voda a iné kvapaliny.
- Ak začne pršať, ihneď odpojte sieťovú zástrčku a manipulujte so zariadením opatrne. Odložte ho na suché miesto.

- Nikdy sa nepokúšajte opraviť zariadenie sami. V prípade poruchy musí byť zariadenie opravené výlučne kvalifikovanými odborníkmi. Za žiadny okolností neotvárajte sami kryt zariadenia. **Existuje tu nebezpečenstvo úrazu elektrickým prúdom!**

- V prípade, že je napájací kábel zariadenia poškodený, musí ho vymeniť výrobca alebo jeho servisné oddelenie, aby sa predišlo nebezpečenstvám.
- Zabráňte poškodeniu sieťovej zástrčky stláčaním, ohýbaním alebo trením v ostrých rohoch a držte ju mimo horúcich povrchov.
- Pri použití predlžovacieho kábla musí byť daný kábel vhodný pre zodpovedajúce požiadavky na výkon.
- Kábel, ako aj predlžovací kábel, ktorý môže byť potrebný, položte tak, aby nebolo možné neúmyselné potiahnutie alebo zakopnutie.
- Aby ste predišli úrazu elektrickým prúdom, nikdy nedovoľte, aby sa zariadenie, kábel alebo zástrčka dostali do kontaktu s vodou ani inými tekutinami.

- Nikdy sa nedotýkajte zariadenia, keď spadlo do vody. Vypnite prívod energie a vytlahnite napájaciu zástrčku. Prístroj znovu nepoužívajte, pokiaľ nebol skontrolovaný a schválený kvalifikovaným elektrikárom.
- Nikdy sa nedotýkajte termostatu ani napájacej zástrčky mokrymi rukami.



- Nevkladajte do otvorov žiadne cudzie predmety.
- Ak zariadenie nepoužívate, čistíte ho, je prevrátené alebo nefunguje správne, vypnite ho a odpojte napájací kábel.
- Nepoužívajte toto zariadenie v blízkosti vane, sprchy ani bazéna.
- Zariadenie používajte iba v miernych zemepisných šírkach. Vyhnite sa trópom a obzvlášť vlhkému podnebiu.
- Zariadenie sa nesmie inštalovať priamo pod nástennú zásuvku.
- Nepoužívajte toto zariadenie s časovacím spínačom ani samostatným systémom diaľkového ovládania.

#### Nebezpečenstvo – riziko požiaru!


- Časti zariadenia sa počas prevádzky veľmi zahrievajú a môžu spôsobiť požiar.
- Vždy majte pripravený hasiaci prístroj a lekárničku a buďte pripravení v prípade nehody alebo požiaru.
- Zariadenie umiestnite na rovný, vodorovný, bezpečný, žiaruvzdorný a čistý povrch.
- Nainštalujte zariadenie tak, aby bolo najmenej 1 m od stien, stropov a ľahko horľavých materiálov, ako je záhradný nábytok.

- Neprenášajte zariadenie počas jeho prevádzky.
- Zariadenie prenášajte len po vychladnutí.
- Pred každou zmenou polohy musí byť zariadenie vypnuté a musí byť vytlahnutá napájacia zástrčka.
- Počas prevádzky nenechávajte zariadenie bez dozoru.
- Nepoužívajte v blízkosti zariadenia spreje.

#### Nebezpečenstvo – riziko popálenia!


-  Nezakrývajte vetracie otvory.
-  Za žiadnych okolností nesmie byť zariadenie zakryté odevom, prikrývkami, izolačným ani podobným materiálom.

#### Nebezpečenstvo – riziko popálenia a nehôd!


-  Výrobok nie je určený na to, aby ho používali osoby (vrátane detí) s obmedzenými telesnými, zmyslovými alebo duševnými schopnosťami alebo s nedostatočnými skúsenosťami a/alebo nedostatočnými vedomosťami.
- Takéto osoby je potrebné informovať o nebezpečenstvách výrobku a musí na ne dohliadať osoba zodpovedná za ich bezpečnosť.
- Akékoľvek zmeny na výrobku predstavujú veľké ohrozenie bezpečnosti a sú preto zakázané. Neopravujte zariadenie sami. V prípade poškodení, opráv alebo iných problémov s terasovým ohrievačom sa obráťte na naše servisné stredisko alebo odborníka vo vašom okolí.
- Zabráňte prístupu detí a domácich zvierat k prístroju.

- Zariadenie sa počas prevádzky veľmi zahrieva, takže akýkoľvek kontakt s ním môže viesť k extrémne vážnym popáleninám.
- Držte mimo dosahu horúcich častí, pretože akýkoľvek kontakt môže spôsobiť vážne popáleniny.
- Rôzne časti môžu uchovávať teplo, a preto môžu spôsobiť popáleniny aj po použití zariadenia.


#### Nebezpečenstvo – riziko pre deti!

-  Deti sa môžu zamotať do baliacej fólie a udusiť sa.
- Nikdy nedovoľte deťom hrať sa s obalovým materiálom.


#### Nebezpečenstvo – riziko úrazu!

-  Zariadenie neumiestňujte do blízkosti vchodov alebo frekventovaných oblastí.
- Vždy dávajte pozor a uveďte si, čo robíte. Nepoužívajte výrobok, ak nemáte koncentráciu alebo ste unavení a/alebo ste pod vplyvom drog, alkoholu alebo liekov. Stačí jeden okamih nepozornosti pri používaní výrobku, ktorý môže viesť k vážnemu zraneniu.
- Pri silnom vetre je potrebné urobiť opatrenia, aby sa zariadenie neprevrhlo.

#### Pozor – nebezpečenstvo poškodenia!


-  Nepoužívajte žiadne silné ani abrazívne rozpúšťadlá ani čistiace tampóny, pretože tieto výrobky napádajú povrchy terasového ohrievača a zanechávajú trvalé stopy.
- Nevystavujte zariadenie nepriaznivým poveternostným podmienkam, ako je dážď, vietor alebo sneh. Zariadenie musí byť cez noc v interiéri.

#### Achtung Beschädigungsgefahr!


-  Verwenden Sie zum Reinigen keine starken oder schleifenden Lösemittel oder Scheuerpads, da diese die Oberflächen angreifen und Scheuerspuren hinterlassen.

- Setzen Sie das Gerät keinen schlechten Wetterbedingungen wie Regen, Wind oder Schnee aus. Das Gerät sollte über Nacht im Haus aufbewahrt werden.

#### Gefahr Verbrennungs- und Unfallgefahr!

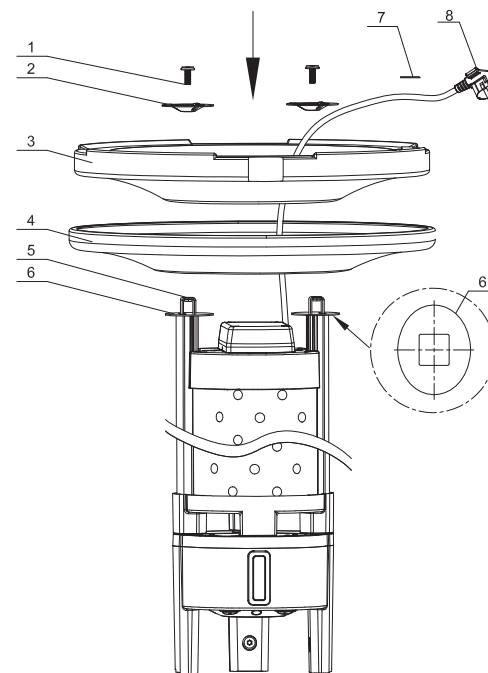
-  Nehmen Sie keine Änderungen am Gerät vor. Benutzen Sie ausschließlich Originalzubehörteile.
- Jede Änderung des Gerätes führt zum sofortigen Erlöschen der Garantie und kann außerdem gefährlich sein!

#### Gefahr Explosionsgefahr!

-  Verwenden Sie das Gerät nicht in explosionsgefährdeter Umgebung, in der sich Substanzen, wie z.B. brennbare Flüssigkeiten, Gase und insbesondere Farb- und Staubböden, befinden. Durch heiße Flächen am Gerät können sich diese Substanzen entzünden.

#### Standheizer zusammenbauen

##### Schritt 1



Legen Sie eine Decke auf den Boden und stellen Sie den Standheizer auf den Kopf.

Stecken Sie die Blenden (6) auf die Basishalterung (5).

Führen Sie den Stecker (8) und das Netzkabel durch die Löcher in der Mitte der Basisabdeckung (4) und der Basis (3). Stecken Sie dann die Basisabdeckung (4), die Basis (3) und die Unterlegscheiben (2) auf die Basishalterung (5).

Fixieren Sie die Teile mit den Schrauben (1).

#### Vor dem ersten Gebrauch


Überprüfen Sie ob der Lieferumfang vollständig und in einwandfreiem Zustand ist.

Setzen Sie sich umgehend mit Ihrem Verkäufer in Verbindung, wenn der Lieferumfang unvollständig ist oder Mängel aufweist. Nehmen Sie das Gerät nicht in Betrieb, wenn es defekt ist.

#### Montage

##### Vorbereitung

#### Gefahr Verletzungsgefahr!

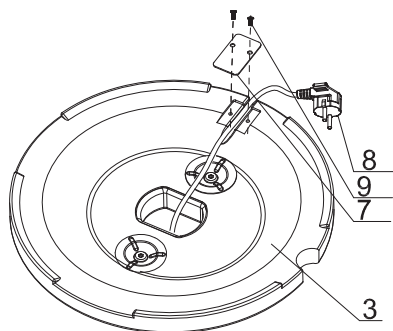
-  Die Nichtbeachtung der Anweisungen kann zu Problemen und Gefahren bei der Verwendung des Standheizers führen.

- Befolgen Sie alle hier aufgeführten Montageanweisungen.

#### Benötigtes Werkzeug

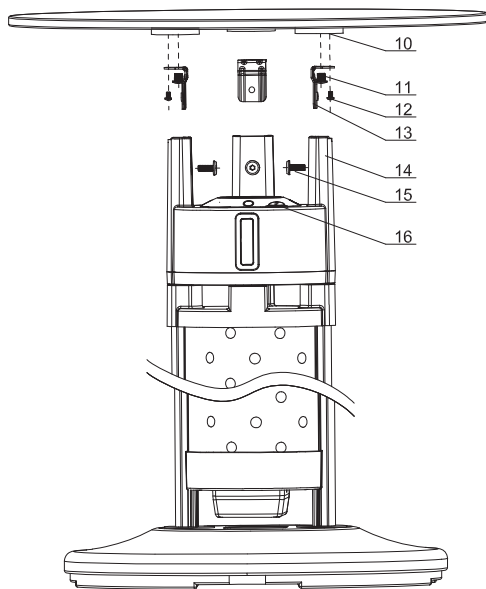
- 1 x Kreuzschraubendreher
- 1 x verstellbarer Schraubenschlüssel

## Schritt 2



Befestigen Sie das Netzkabel mit dem Kabelhalter (7) und befestigen Sie diesen mit den Schrauben (9) an der Basis (3).

## Schritt 3



Stellen Sie das Gerät auf den Standfuß.

Befestigen Sie die L-Träger (13) mit Schrauben M8x6 (11) und M4x6 (12) an den Aluminium Haltern (10).

Schieben Sie die L-Träger (13) in die Löcher des Kontrollkastens (14).

Befestigen Sie die L-Träger (13) mit den Schrauben M6x16 (15) an dem Kontrollkasten (14).

Der Standheizer ist nun fertig montiert und kann, bei Bedarf, in umgekehrter Reihenfolgen wieder abgebaut werden.

**Wichtig:** Alle Schrauben müssen fest angezogen sein.

## Pred použitím výrobku

Po rozbalení a pred použitím skontrolujte, či nie je výrobok poškodený.

Ak je výrobok poškodený, nepoužívajte ho a obráťte sa na predajcu.

Návod na obsluhu je založený na normách a predpisoch platných v Európskej únii. Ak sídlite mimo EÚ, postupujte podľa všetkých smerníc a zákonov v danej krajine!



Pred použitím výrobku si dôkladne prečítajte bezpečnostné pokyny a pokyny na používanie. Vďaka tomu bude možno používať všetky funkcie výrobku bezpečne a spoľahlivo.

Prevádzkové pokyny uschovajte a odovzdajte ich ďalšej osobe, ktorá bude terasový ohrievač vlastniť po vás.

## Obsah balenia

1	Skrutka M6x20	2
2	Podložka	2
3	Základňa	1
4	Kryt základne	1
5	Držiak základne	1
6	Dekoračná platňa	2
7	Káblová svorka	1
8	Zástrčka	1
9	Skrutka M4x28	2
10	Hliníkový upínací prvok	3
11	Skrutka M4x6	3
12	Skrutka M8x6	3
13	L konzola	3
14	Ovládací box	1
15	Skrutka M6x16	3
16	Spínač ohrievača	1
	Imbusový kľúč	1

Skontrolujte, či je obsah balenia kompletný a nepoškodený. Ak nejaká súčasť chýba alebo je poškodená, obráťte sa na dodávateľa. Sťažnosti týkajúce sa poškodených alebo chýbajúcich kusov vznesené po dokončení alebo začatí montáže nebudú uznané.

## Určené použitie

Tento výrobok je určený len na vonkajšie použitie.

Používajte výrobok len spôsobom opísaným v tomto návode na obsluhu. Akékoľvek iné použitie sa považuje za nesprávne a môže viesť ku škodám alebo dokonca k úrazom.

Výrobca nezodpovedá za škody spôsobené nesprávnym používaním.

Toto zariadenie je určené výhradne na súkromné (nekomerčné) účely.

## Pre vašu bezpečnosť

### Signálne symboly

#### Nebezpečenstvo – vysoké riziko!



Ignorovanie tohto varovania môže viesť k ohrozeniu života a končatín.

#### Pozor – stredné riziko!



Pri nedodržaní tejto výstrahy môže dôjsť k škode na majetku.

#### Upozornenie – nízke riziko!



Fakty, ktoré by ste mali vedieť pri používaní výrobku.

## VŠEOBECNÉ BEZPEČNOSTNÉ POKYNY – treba ich dodržiavať pri každom použití

- Prečítajte si **pokyny** pred použitím.
- Pokyny si do budúcnosti uschovajte.
- **UPOZORNENIE!** Dostupné súčasti môžu byť veľmi horúce. Držte mimo dosah detí.
- Neprenášajte zariadenie, keď je v prevádzke.
- **Nepoužívajte zariadenie na týchto miestach:**
- Stany, rekreačné vozidlá, ako sú karavany/mobilné domy a lode atď.

## Bezpečnostné pokyny

#### Nebezpečenstvo – riziko úrazu elektrickým prúdom!



Toto zariadenie je elektrický spotrebič na domáce použitie a nie je určené na priemyselné ani profesionálne použitie.


- Pred prvým použitím zariadenia skontrolujte, či typ prúdu a sieťové napätie zodpovedajú údajom na výkonovom štítku.
- Tento výrobok je určený len na vonkajšie použitie. Zariadenie nesmie byť v exteriéri trvalo pripevnené k zemi.
- Pred zapojením zástrčky do zásuvky sa uistite, či je zariadenie vypnuté.
- Nepoužívajte zariadenie, ak sú zariadenie alebo napájací kábel poškodené, prípadne ak zariadenie spadlo.
- Elektrický terasový ohrievač pripájajte len do zásuvky so strieďavým prúdom a uzmenením s napätím 230 V/50 Hz. Minimálna ochrana na zásuvke musí byť 10 ampérov.
- Dodatočnú ochranu poskytuje inštalácia prúdového chrániča s menovitým vypínacím prúdom maximálne 30 mA vo vašom dome. Poradte sa s elektrikárom.
- Ak sa zdá, že je prístroj poškodený alebo nefunguje správne, je potrebné ihneď vytiahnuť sieťovú zástrčku zo zásuvky.
- Nesprávna manipulácia s elektrickým prúdom môže mať smrteľné následky.
- Nevyťahujte sieťovú zástrčku zo zásuvky za kábel.
- Pravidelne kontrolujte prípadné poškodenie sieťovej zástrčky a napájacieho kábla.
- Neprenášajte zariadenie, keď je v prevádzke.

## Obsah

Pred použitím výrobku .....	15
Obsah balenia .....	15
Určené použitie .....	15
Pre vašu bezpečnosť .....	15-17
Signálne symboly .....	15
Všeobecné bezpečnostné pokyny .....	15
Bezpečnostné pokyny .....	15-17
Pred prvým použitím .....	17
Zostavenie .....	17-18
Príprava .....	17
Potrebné náradie .....	17
Zostavenie terasového ohrievača .....	17-18
Inštalácia terasového ohrievača .....	19
Ohrev .....	19
Čistenie a údržba .....	19
Technické údaje .....	19
Likvidácia .....	19
Vyhlasenie o súlade .....	19
Servis .....	19
Distribútor .....	19

## Standheizer aufstellen

### **Achtung Beschädigungsgefahr!**

 Während des Gebrauchs können sich die Verschraubungen allmählich lockern und die Stabilität des Gerätes beeinträchtigen.

– Prüfen Sie die Festigkeit der Schrauben vor jedem Gebrauch. Ziehen Sie ggf. alle Schrauben noch einmal nach, um einen festen Stand zu gewährleisten.


– Stellen Sie das Gerät auf eine ebene, hitzebeständige Unterlage. Das Gerät ist mit einer Schutzfunktion ausgestattet, die es ausschaltet, wenn es nicht aufrecht steht.

– Um eine stabile Aufstellung zu gewährleisten, stellen Sie das Gerät immer auf eine feste und ebene Fläche, die das Gewicht des Gerätes zuverlässig tragen kann.

## Heizen

Benutzen Sie den Kippschalter um das Gerät ein- und auszuschalten.

### **Gefahr Verbrennungsgefahr!**


 Das Heizungsgehäuse bleibt auch nach dem Ausschalten des Gerätes noch einige Zeit heiß. Lassen Sie das Gerät immer erst abkühlen, bevor Sie es verstellen oder umstellen.

## Wartung und Reinigung

### **Gefahr Verbrennungsgefahr!**

 Lassen Sie den Standheizer vollständig abkühlen, bevor Sie ihn reinigen.

### **Achtung Beschädigungsgefahr!**

 Verwenden sie keine starken oder schleifenden Lösemittel oder Scheuer pads, da diese die Oberflächen angreifen und Scheuerspuren hinterlassen.

– Verwenden Sie keine Scheuermittel, Scheuerlösungen oder Reiniger wie Petroleum, Verdünner, Benzin oder ähnliches.

• Reinigen Sie das Gerät vorsichtig mit einem feuchten, weichen Tuch, mit oder ohne Seifenlauge.

• Verwenden Sie ein weiches, sauberes Tuch zum Trocknen.


• Wenn Sie das Gerät für längere Zeit nicht benutzen, stellen Sie es an einen trockenen, staublosen Ort.


• Sie können das Gerät teilzerlegt oder im zusammengebauten Zustand lagern. Wichtig ist nur, dass Sie das Gerät trocken und sicher lagern. Wenn Sie das Gerät im zerlegten Zustand lagern, wird empfohlen, dafür die Originalverpackung zu verwenden.

## Technische Daten

Produkt:	Art. Nr. 2142 Stand Heizstrahler „Monetrey“
Gewicht:	ca. 13,1 kg
Gesamt Maße:	ca. 50 x 50 x 65 cm
Betriebsspannung:	220V~240V 50Hz
Max. Leistungsaufnahme:	1000 - 1200 W
Schutzklasse:	IP44
Kabellänge:	ca. 1,8 m

## Entsorgung

 Die Verpackung besteht aus umweltfreundlichen Materialien, die Sie über die örtlichen Recyclingstellen entsorgen können.

 Werfen Sie das Gerät keinesfalls in den normalen Hausmüll! Entsorgen Sie es über einen zugelassenen Entsorgungsbetrieb oder über Ihre kommunale Entsorgungseinrichtung. Beachten Sie die aktuell geltenden Vorschriften. Setzen Sie sich im Zweifelsfall mit Ihrer Entsorgungseinrichtung in Verbindung.

## Konformitätserklärung

Dieses Produkt erfüllt die geltenden europäischen und nationalen Richtlinien. Dies wird durch die CE Kennzeichnung bestätigt (entsprechende Erklärungen sind beim Hersteller hinterlegt).

## Service

Bei Anfragen zu Ersatzteilen oder bei technischen Fragen, wenden Sie sich bitte an ihren Vertragspartner.

Technische Änderungen und Druckfehler vorbehalten.

## Inverkehrbringer

TEST RITE tepro GmbH  
Carl-Zeiss-Straße 8/4  
D-63322 Rödermark  
Germany

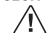
Web: [www.testritetepro.de](http://www.testritetepro.de)

## Obsah

Před použitím výrobku .....	9
Obsah dodávky .....	9
Zamýšlené použití .....	9
Pro vaši bezpečnost .....	9-10
Výstražné symboly .....	9
Všeobecné bezpečnostní pokyny .....	9
Bezpečnostní pokyny .....	9-10
Před prvním použitím .....	11
Sestavení .....	11-12
Příprava .....	11
Potřebné nářadí .....	11
Sestavení terasového topení .....	11-12
Nastavení terasového topení .....	13
Topení .....	13
Čištění a údržba .....	13
Technické údaje .....	13
Likvidace .....	13
Prohlášení o shodě .....	13
Servis .....	13
Distributor .....	13

## Nastavení terasového topení

### **Pozor! Riziko poškození!**

 Během používání se mohou pomalu uvolňovat šrouby a zhoršovat stabilitu terasového topení.

– Před použitím zkontrolujte, že jsou všechny šrouby utaženy. Abyste zajistili stabilitu, v případě potřeby všechny šrouby utáhněte.


– Zařízení postavte na plochý a žáruvzdorný povrch. Zařízení je vybaveno ochrannou funkcí, která ho vypne, pokud není ve vzpřímené poloze.

– Abyste zajistili stabilní instalaci zařízení, vždy jej umístěte na pevný a rovný povrch, který spolehlivě unese jeho hmotnost.

## Topení


Zařízení zapínáte a vypínáte pomocí spínače.

### **Nebezpečí! Riziko zranění**


 I po vypnutí zařízení zůstává kryt topení po nějakou dobu horký. Před nastavováním nebo přemístěním vždy nechte zařízení vychladnout.

## Čištění a údržba

### **Nebezpečí! Nebezpečí popálení!**

 Před čištěním nechte terasové topení zcela vychladnout.

### **Pozor! Riziko poškození!**

 Nepoužívejte žádná silná nebo brusná rozpouštědla nebo drátěnky, neboť mohou poškodovat povrchy a zanechávat škrábance.

– Nepoužívejte abrazivní čisticí prostředky, drátěnky nebo čisticí prostředky, jako je petrolej, ředidlo, benzín apod.

• Zařízení pečlivě očistěte vlhkým měkkým hadříkem s mýdlovou vodou nebo bez ní.

• Na sušení používejte měkkou, čistou utěrku.

• Pokud zařízení nebudete delší dobu používat, uskladněte ho na suchém a bezprašném místě.

• Zařízení lze skladovat v sestaveném nebo rozloženém stavu. Důležité je pouze to, abyste zařízení skladovali na suchém a bezpečném místě. Pokud zařízení skladujete v rozloženém stavu, doporučujeme používat originální balení.

## Technické údaje

Výrobek:	Položka č. 2142
Hmotnost:	Terasové topení „Monterey“ přibl. 13,1 kg
Rozměry:	přibl. 50 × 50 × 65 cm
Provozní napětí:	220 V~240 V 50 Hz
Max. spotřeba energie:	1000 - 1200 W
Typ ochrany:	IP44
Délka kabelu:	přibl. 1,8 m

## Likvidace



Obalový materiál je z ekologických materiálů, které můžete recyklovat prostřednictvím místních recyklačních míst.



Zařízení v žádném případě nevyhazujte do běžného komunálního odpadu! Gril zlikvidujte ve schváleném sběrném dvoře nebo u vašich místních technických služeb. Respektujte současně platná nařízení. V případě pochyb se obraťte na technické služby.

## Prohlášení o shodě

Tento výrobek splňuje platné evropské a národní směrnice.

Potvrzuje to značka CE (odpovídající prohlášení je dodáváno výrobcem).

## Servis

Máte-li dotazy ohledně náhradních dílů nebo technické dotazy, kontaktujte svého smluvního partnera.

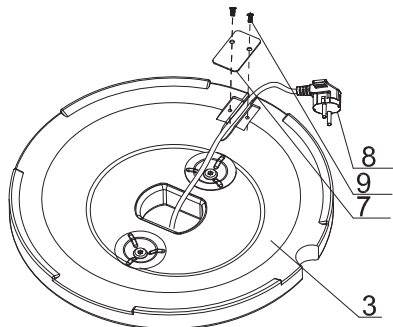
Technické změny a chyby tisku jsou vyhrazeny.

## Distributor

TEST RITE tepro GmbH  
Carl-Zeiss-Straße 8/4  
D-63322 Rödermark  
Germany

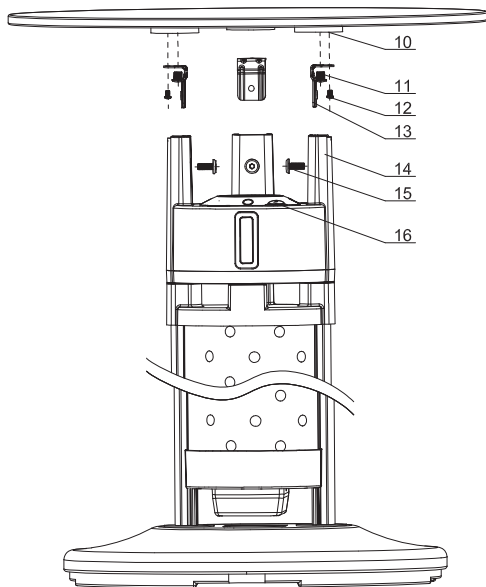
Web: [www.testritetepro.de](http://www.testritetepro.de)

## Krok 2



Upevněte napájecí kabel pomocí spony na kabel (7) a pomocí šroubů (9) ho připevněte k základně (3).

## Krok 3



Postavte zařízení na základnu.

Pomocí šroubů M8x6 (11) a M4x6 (12) připevněte držáky L (13) k hliníkovým úchytům (10).

Držáky L (13) zatlačte do otvorů v ovládací skřínce (14).

Pomocí šroubů M4x6 (15) připevněte držáky L (13) k ovládací skřínce (14).

Terasové topení je nyní plně sestaveno. Rozložit jej lze případně v opačném pořadí.

**Důležité: Všechny šrouby musí být bezpečně utaženy**

## Před použitím výrobku

Po vybalení a před použitím zkontrolujte, zda není výrobek poškozen.

Pokud je výrobek poškozen, nepoužívejte ho a kontaktujte svého prodejce.

Návod k použití je založen na normách a pravidlech platných v Evropské unii. Pokud se nacházíte mimo EU, dodržujte všechny pokyny a právní předpisy v zemi svého bydliště!



Před použitím výrobku si důkladně přečtěte bezpečnostní pokyny a návod k použití. Díky tomu budete moci bezpečně a spolehlivě používat všechny funkce svého výrobku.

Návod k obsluze si uschovejte a předejte jej třetí osobě, která by mohla terasové topení vlastnit po vás.

## Obsah dodávky

1	Šroub M6x20	2
2	Podložka	2
3	Základna	1
4	Kryt základny	1
5	Držák základny	1
6	Ozd. deska	2
7	Spona na kabel	1
8	Zástrčka	1
9	Šroub M4x28	2
10	Hliníkový úchyt	3
11	Šroub M4x6	3
12	Šroub M8x6	3
13	Držák L	3
14	Ovládací skříňka	1
15	Šroub M6x16	3
16	Spínač topení	1
	Imbusový klíč	1

Zkontrolujte, zda je rozsah dodávky kompletní a nepoškozený. Pokud některá součást chybí nebo je poškozená, kontaktujte svého prodejce. Reklamacce poškozených nebo chybějících součástí vznesené po dokončení nebo zahájení montáže nebudou uznány.

## Zamýšlené použití

Tento výrobek lze používat pouze venku.

Výrobek používejte výhradně podle popisu v návodu k obsluze. Jakékoliv jiné použití je považováno za nesprávné a může mít za následek věcné poškození nebo dokonce zranění.

Výrobce nepřebírá žádnou odpovědnost za případné škody způsobené nesprávným použitím.

Zařízení je určeno výhradně k soukromému (tj. nekomerčnímu) použití.

## Pro vaši bezpečnost

### Výstražné symboly

#### Nebezpečí! **Vysoké riziko!**



Nerespektování tohoto varování může mít za následek ohrožení života a zdraví.

#### Pozor! **Střední riziko!**



Nerespektování tohoto varování může vést ke škodám na majetku.

#### Upozornění! **Nízké riziko!**



Před použitím výrobku byste měli být obeznámeni s těmito skutečnostmi.

## VŠEOBECNÉ BEZPEČNOSTNÍ POKYNY – dodržujte při každém použití

- Před použitím si přečtěte **pokyny**.
- Pokyny je třeba uchovat pro budoucí použití.
- **UPOZORNĚNÍ! Přístupné součásti mohou být velmi horké. Udržujte mimo dosah dětí.**
- Zařízením během provozu nepohybujte.
- Zařízení nepoužívejte:
- **Ve stanech a v rekreačních vozidlech, jako jsou karavany, přívěsy, lodě atd.**

## Bezpečnostní pokyny

### Nebezpečí! **Hrozí nebezpečí úrazu elektrickým proudem!**



Zařízení je elektrický spotřebič pro domácí použití a není určeno pro průmyslové nebo profesionální použití.

- Před prvním použitím zařízení zkontrolujte, zda proud a síťové napětí odpovídají údajům na typovém štítku.
- Tento výrobek lze používat pouze venku. Zařízení nesmí být trvale připevněno k zemi venku
- Před připojením zástrčky do síťové zásuvky dbejte na to, aby bylo zařízení vypnuté.
- Zařízení nepoužívejte, pokud jsou zařízení nebo napájecí kabel poškozené nebo pokud spadlo na zem.
- Elektrické terasové topení připojujte pouze do uzemněné zásuvky se střídavým proudem a napětím 230 V/50 Hz. Zásuvka by měla být jistěna minimálně na 10 ampérů.
- Jako další ochranu doporučujeme instalovat ve vaší domácnosti proudový chránič se jmenovitým výstupním proudem max. 30 mA. Poradte se se svým elektrikářem.
- Pokud zařízení vypadá poškozené nebo porouchané, je třeba okamžitě vytáhnout síťovou zástrčku ze zásuvky.
- Je-li přítomen elektrický proud, může mít nesprávná manipulace smrtelné následky.
- Síťovou zástrčku nevytahujte ze zásuvky za kabel.
- Pravidelně kontrolujte síťovou zástrčku a síťové kabel, zda nejeví známky poškození.
- Pokud je zařízení používáno, nepohybujte s ním.

- Zařízení postavte na plochý a žáruvzdorný povrch. Zařízení je vybaveno ochrannou funkcí, která ho vypne, pokud není ve vzpřímené poloze.
- Abyste zajistili stabilní instalaci zařízení, vždy jej umístěte na pevný a rovný povrch, který spolehlivě unese jeho hmotnost.
- Hořlavé materiály, např. textilie, udržujte mimo dosah.
- Zařízení provozujte na bezpečném místě a v dostatečné vzdálenosti od hrajících si dětí a volně se pohybujících zvířat.
- Zařízení je odolné proti stříkající vodě (IPX4), ale nemělo by být umístěno v blízkosti vody nebo jiných kapalin nebo na místech, kde by se mohla hromadit voda a jiné kapaliny.
- Pokud začne pršet, okamžitě odpojte síťovou zástrčku a zařízení opatrně přemístěte na suché místo.
- Nikdy se nepokoušejte opravit spotřebič sami. V případě poruchy nechte zařízení opravit pouze kvalifikovanými odborníky. Za žádných okolností sami neotvírejte kryt přístroje. **Hrozí nebezpečí úrazu elektrickým proudem!**
- Pokud je síťový kabel zařízení poškozený, musí ho vyměnit výrobce nebo jeho servisní oddělení, aby se předešlo vzniku nebezpečí.
- Zabraňte poškození síťové zástrčky skřípnutím, ohnutím nebo třením o ostré rohy a chráňte ji před horkými povrchy.
- Při použití prodlužovacího kabelu musí být kabel vhodný pro odpovídající požadavky na napájení.
- Položte kabel, i případný nutný prodlužovací kabel, takovým způsobem, aby nemohlo dojít k neúmyslnému zatáhnutí za něj nebo klopýtnutí přes něj.
- Aby nedošlo k úrazu elektrickým proudem, zabraňte kontaktu zařízení, kabelu nebo zástrčky s vodou nebo jinými kapalinami.
- Nikdy se zařízení nedotýkejte, pokud spadlo do vody. Vypněte napájení a vytáhněte zástrčku. Zařízení znovu nepoužívejte, dokud nebude zkontrolováno a schváleno kvalifikovaným elektrikářem.
- Nikdy se nedotýkejte termostatu nebo napájecí zástrčky mokřima nebo vlhkými rukama.
- Za kryt dovnitř spotřebiče nekládejte žádné předměty.
- Pokud zařízení nepoužíváte, čistíte ho, je převrácené nebo nefunguje správně, vypněte jej a odpojte napájecí kabel.
- Zařízení nepoužívejte v blízkosti vany, sprchy nebo bazénu.
- Zařízení používejte pouze v mírných zeměpisných šířkách. Je třeba se vyhnout tropům a velmi vlhkým klimátům.
- Zařízení nesmí být instalováno pod zásuvkou ve zdi.
- Zařízení nepoužívejte v kombinaci s časovačem nebo samostatným systémem dálkového ovládní.

#### **Pozor! Nebezpečí požáru!**

- Součásti zařízení se během provozu silně zahřívají a mohou zažehnout požár.
- Vždy mějte připravený hasicí přístroj a lékárníčku a buďte připraveni na případnou nehodu nebo požár.
- Zařízení postavte na plochý, vodorovný, bezpečný, nehořlavý a čistý povrch.
- Zařízení umístěte tak, aby bylo alespoň 1 m od stěn, stropů a snadno hořlavých materiálů, např. zahradního nábytku.
- Zařízení během používání nepřemísťujte.
- Zařízení přemísťujte pouze tehdy, když vychladne.
- Před každou změnou umístění je třeba zařízení vypnout a vytáhnout napájecí zástrčku.
- Během používání nenechávejte zařízení bez dozoru.
- V blízkosti zařízení nepoužívejte spreje.


#### **Nebezpečí! Nebezpečí popálení!**

-  Nezakrývejte větrací otvory.



- Zařízení nesmí být v žádném případě zakrýváno oděvy, příkrývkami, izolačním nebo podobným materiálem.

#### **Nebezpečí! Nebezpečí popálení a poranění!**

-  Výrobek není určen k tomu, aby byl používán osobami (vč. dětí) s omezenými fyzickými, sensorickými a duševními schopnostmi nebo osobami s nedostatkem zkušeností a/nebo nedostatkem znalostí.

- Takové osoby musí být informovány o nebezpečích souvisejících s výrobkem a musí být pod dohledem osoby odpovědné za jejich bezpečnost.

- Veškeré změny provedené na výrobku představují velké bezpečnostní riziko a jsou zakázány. Do zařízení sami nezasahujte. Při poškození terasového topení, jeho opravách nebo jiných problémech s grilem se obraťte na náš servis nebo na odborníka v místě svého bydliště.


- Udržujte zařízení mimo dosah dětí a domácích zvířat.

Zařízení se během provozu velmi zahřívá, takže jakýkoli kontakt s ním může mít za následek velmi vážné popáleniny.


- Nepřibližujte se k horkým částem, protože jakýkoli kontakt může způsobit vážné popáleniny.

- Upozorňujeme, že různé části mohou akumulovat teplo, a proto může dojít k popálení i po použití přístroje.

#### **Nebezpečí! Nebezpečí pro děti!**

-  Děti se mohou zamotat do obalové fólie a udusit se.
- Nikdy dětem nedovolte, aby si hrály s obalovým materiálem.


#### **Nebezpečí! Riziko zranění!**

-  Zařízení nastavíte do blízkosti vchodů nebo jiných míst s častým pohybem osob.

- Buďte vždy opatrní a dávejte pozor na to, co děláte. Nepoužívejte výrobek, pokud se nesoustředíte, jste unaveni nebo jste pod vlivem drog, alkoholu nebo léků. Při používání výrobku stačí k vážnému zranění jediná chvilka nepozornosti.

- Pokud fouká silný vítr, je třeba provést bezpečnostní opatření, abyste zabránili převrácení zařízení.

#### **Pozor! Riziko poškození!**

-  Nepoužívejte žádná silná nebo abrazivní rozpouštědla nebo drátěnky, protože tyto produkty škodí povrchu terasového topení a zanechávají trvalé stopy.


- Zařízení nevystavujte nepříznivým povětrnostním podmínkám, např. dešti, větru nebo sněhu. Zařízení je třeba přes noc skladovat v interiéru.

#### **Nebezpečí! Nebezpečí popálení a poranění!**

-  Na zařízení neprovádějte žádné změny. Používejte pouze originální příslušenství.

- Jakákoliv změna na zařízení má za následek okamžitý zánik záruky a může být i nebezpečná!

#### **Nebezpečí! Riziko výbuchu!**

-  Zařízení nepoužívejte ve výbušném prostředí, kde se vyskytují látky jako hořlavé kapaliny, plyny a zejména barvy a prachová mlha. Tyto látky se mohou vznítit od horkých povrchů zařízení.

## Před prvním použitím

Zkontrolujte, zda je rozsah dodávky kompletní a v dokonalém stavu.


Pokud je rozsah dodávky neúplný nebo vadný, okamžitě se obraťte na svého prodejce.

Zařízení neprovozuje, pokud je vadné.

## Sestavení

### Příprava

#### **Nebezpečí! Riziko zranění!**

-  Nedodržení těchto pokynů může vést k problémům a rizikům při používání terasového topení.

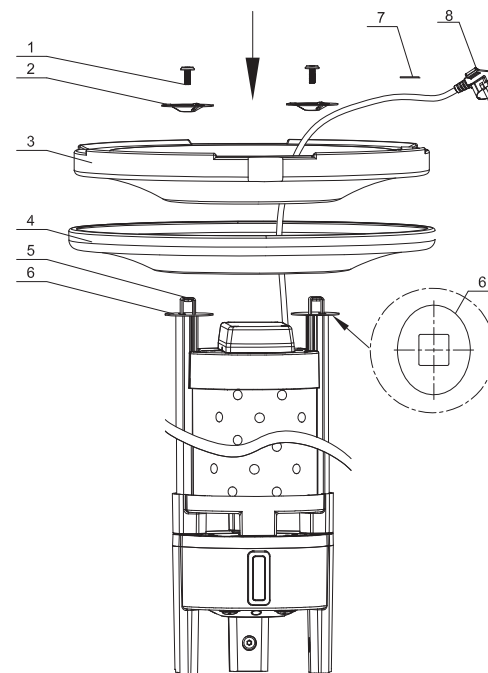
- Při sestavení postupujte podle jednotlivých zde popsaných kroků.

### Potřebné nářadí 1

- 1x Křížový šroubovák
- 1x Nastavitelný klíč

## Sestavení terasového topení

### Krok 1



Položte na podlahu deku a topení otočte vzhůru nohama.

Položte ozd. desky (6) na držák základny (5).

Protáhněte zástrčku (8) a napájecí kabel skrz otvory uprostřed krytu základny (4) a základny (3).

Kryt základny (4), základnu (3) a podložky (2) na držák základny (5).

Spojte součásti pomocí šroubů (1).