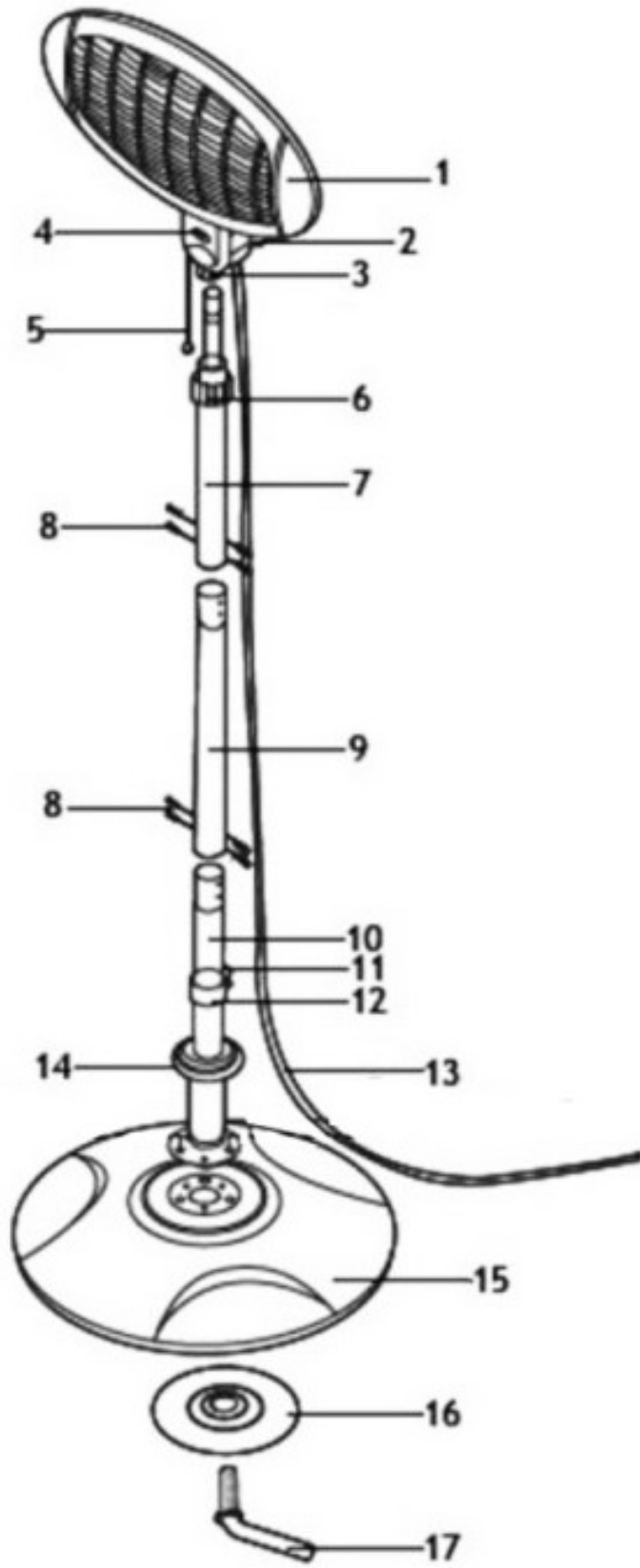


**Bedienungsanleitung**  
**STAND HEIZSTRAHLER**  
**MIT QUARZHEIZELEMENT**

Version 2022  
Art. Nr. 2140



# Inhalt

<b>Bevor Sie das Gerät benutzen</b> .....	4
<b>Lieferumfang</b> .....	4
<b>Bestimmungsgemäßer Gebrauch</b> .....	4
<b>Zu Ihrer Sicherheit</b> .....	4 - 6
Signalsymbole .....	4
Allgemeine Sicherheitshinweise .....	4 - 5
Sicherheitshinweise.....	5 - 6
<b>Vor dem ersten Gebrauch</b> .....	6
<b>Montage</b> .....	6 - 7
Vorbereitung .....	6
Benötigtes Werkzeug .....	6
Standheizer zusammenbauen.....	6 - 7
<b>Standheizer aufstellen</b> .....	8
<b>Bedienung</b> .....	8
<b>Wartung und Reinigung</b> .....	8
<b>Fehlerbehebung</b> .....	8
<b>Entsorgung</b> .....	8
<b>Konformitätserklärung</b> .....	8
<b>Technische Daten</b> .....	8
<b>Service</b> .....	8
<b>Inverkehrbringer</b> .....	8

## Bevor Sie das Gerät benutzen

Prüfen Sie nach dem Auspacken sowie vor jedem Gebrauch, ob der Artikel Schäden aufweist.

Sollte dies der Fall sein, benutzen Sie den Artikel nicht, sondern benachrichtigen Sie bitte Ihren Händler.

Die Bedienungsanleitung basiert auf den in der Europäischen Union gültigen Normen und Regeln. Beachten Sie im Ausland auch landesspezifische Richtlinien und Gesetze!



Lesen Sie vor der Inbetriebnahme zuerst die Sicherheitshinweise und die Bedienungsanleitung aufmerksam durch. Nur so können Sie alle Funktionen sicher und zuverlässig nutzen.

Heben Sie die Bedienungsanleitung gut auf und übergeben Sie sie auch an einen möglichen Nachbesitzer.

## Lieferumfang

- 1 Heizungsgehäuse
- 2 Einstellknopf
- 3 Gehäuse
- 4 Wärmestufenanzeige
- 5 EIN/AUS-Schalter
- 6 Höhenverstellknopf
- 7 Oberes Rohr (mit Verlängerungsteil)
- 8 Schraube (M5x8) 8 Stck.
- 9 Mittleres Rohr
- 10 Unteres Rohr
- 11 Kabelhalter
- 12 Schraube (M5x15)
- 13 Netzkabel
- 14 Abdeckung
- 15 Standfuß
- 16 Unterlegscheibe
- 17 Schraube

Bitte prüfen Sie, ob die Lieferung vollständig und unbeschädigt ist. Sollte ein Teil fehlen oder defekt sein, wenden Sie sich bitte an Ihren Händler.

Reklamationen nach erfolgter oder angefangener Montage hinsichtlich Beschädigung oder fehlender Teile werden nicht anerkannt.

## Bestimmungsgemäßer Gebrauch

Dieses Produkt kann sowohl im Innen- als auch im Außenbereich verwendet werden.

Verwenden Sie den Artikel nur, wie in dieser Bedienungsanleitung beschrieben. Jede andere Verwendung gilt als nicht bestimmungsgemäß und kann zu Sachschäden oder sogar zu Personenschäden führen.

Der Hersteller übernimmt keine Haftung für Schäden, die durch nicht bestimmungsgemäßen Gebrauch entstanden sind.

Dieses Gerät ist ausschließlich für die private Nutzung geeignet.

## Zu Ihrer Sicherheit

### Signalsymbole

#### **Gefahr Hohes Risiko!**



Missachtung der Warnung kann zu Schäden für Leib und Leben führen.

#### **Achtung Mittleres Risiko!**



Missachtung der Warnung kann Sachschäden verursachen.

#### **Vorsicht Geringes Risiko!**



Sachverhalte, die beim Umgang mit dem Gerät beachtet werden sollten.

### ALLGEMEINE SICHERHEITSHINWEISE - bei jedem Gebrauch zu beachten

- Lesen Sie die **Anleitungen vor dem Betrieb**.
- Die Anleitungen sind für zukünftige Fälle aufzubewahren.
- **ACHTUNG! Zugängliche Teile können sehr heiß sein. Kinder fernhalten.**
- **Nicht das Gerät bewegen, wenn es in Betrieb ist.**
- **Benutzen Sie das Gerät nicht in:**  
**Zelten, Freizeitfahrzeugen wie Wohnwagen/mobilen und Booten etc.**

## Sicherheitshinweise

#### **Gefahr Stromschlaggefahr!**



Dieses Gerät ist ein Elektrogerät für den häuslichen Gebrauch und ist nicht für den industriellen oder professionellen Einsatz konzipiert.

- Vor erstem Gebrauch prüfen Sie bitte, ob die Stromart und Netzspannung mit den Angaben auf dem Typenschild übereinstimmen.
- Dieses Gerät kann sowohl im Innen- als auch im Außenbereich verwendet werden. Die Steckdose muss sich jedoch im Innenbereich befinden. Im Freien darf das Gerät nicht dauerhaft am Boden befestigt werden.
- Vergewissern Sie sich vor dem Einstecken des Steckers in die Netzsteckdose, dass das Gerät ausgeschaltet ist.
- Benutzen Sie das Gerät nicht, wenn das Gerät oder das Netzkabel Beschädigungen aufweist oder wenn es fallen gelassen wurde.
- Schließen Sie den Standheizer nur an eine Steckdose mit Wechselstrom und Schutzkontakt mit einer Spannung von 220-240V ~, 50Hz an. Als Mindestabsicherung der Steckdose gilt 10 Ampere.
- Einen zusätzlichen Schutz bietet der Einbau einer Fehlerstrom-Schutzeinrichtung mit einem Nennauslösestrom von nicht mehr als 30mA in der Hausinstallation. Lassen Sie sich von Ihrem Elektroinstallateur beraten.
- Falls Sie Schäden oder Funktionsstörungen am Gerät feststellen, muss der Netzstecker sofort aus der Steckdose gezogen werden.
- Ein nicht ordnungsgemäßer Umgang mit Strom kann tödliche Folgen haben.
- Ziehen Sie den Netzstecker nicht am Kabel aus der Steckdose.

- Überprüfen Sie regelmäßig Netzstecker und Netzkabel auf Beschädigung.
- Das Gerät während des Betriebs nicht transportieren.
- Stellen Sie das Gerät auf eine ebene, hitzebeständige Unterlage. Das Gerät ist mit einer Schutzfunktion ausgestattet, die es ausschaltet, wenn es nicht aufrecht steht.
- Um eine stabile Aufstellung zu gewährleisten, stellen Sie das Gerät immer auf eine feste und ebene Fläche, die das Gewicht des Gerätes zuverlässig tragen kann.
- Halten Sie brennbare Materialien wie Textilien fern.
- Betreiben Sie das Gerät in einem sicheren Bereich, ausreichend entfernt von spielenden Kindern oder herumlaufenden Haustieren.
- Das Gerät ist spritzwassergeschützt (IPX4), sollte aber trotzdem nicht in der Nähe von Wasser und anderen Flüssigkeiten, oder an Standorten, an denen sich Wasser und andere Flüssigkeiten ansammeln könnten platziert werden.
- Bei einsetzendem Regen, sofort den Netzstecker ziehen und das Gerät umgehend vorsichtig in einem trockenen Bereich unterstellen.
- Versuchen Sie nie, das Gerät selbst zu reparieren. Lassen Sie das Gerät im Falle von Störungen nur von qualifizierten Fachleuten reparieren. Öffnen Sie unter keinen Umständen das Gehäuse selbst. **Es besteht Gefahr durch Stromschlag!**
- Wenn das Netzkabel dieses Gerätes beschädigt ist, muss es durch den Hersteller oder seinen Kundendienst ersetzt werden, um Gefährdungen zu vermeiden.
- Verhindern Sie eine Beschädigung des Netzkabels durch Quetschen, Knicken oder Scheuern an scharfen Kanten und halten Sie es von heißen Oberflächen fern.
- Bei Benutzung eines Verlängerungskabels muss dieses für die entsprechende Leistung geeignet sein.
- Verlegen Sie das Kabel sowie ein eventuell benötigtes Verlängerungskabel so, dass ein unbeabsichtigtes Ziehen daran bzw. ein Darüberstolpern nicht möglich ist.
- Um einen Stromschlag zu vermeiden, lassen Sie das Gerät, das Kabel oder den Stecker niemals mit Wasser oder anderen Flüssigkeiten in Kontakt kommen.
- Berühren Sie das Gerät niemals, nachdem es ins Wasser gefallen ist. Schalten Sie die Stromversorgung aus und ziehen Sie den Netzstecker. Verwenden Sie das Gerät nicht wieder, bis es von einem qualifizierten Elektriker geprüft und freigegeben wurde.
- Fassen Sie Thermostat und Netzstecker nie mit nassen oder feuchten Händen an.
- Stecken Sie keine Gegenstände in das Innere des Gerätes.
- Wenn das Gerät nicht in Gebrauch ist, gereinigt wird, umgekippt ist oder nicht richtig funktioniert, schalten Sie das Gerät aus und ziehen Sie den Netzstecker.
- Verwenden Sie dieses Gerät nicht in der Nähe einer Badewanne, Dusche oder eines Schwimmbeckens.
- Verwenden Sie das Gerät nur in gemäßigten Breitengraden. Tropen und besonders feuchtes Klima sollten vermieden werden.
- Das Gerät darf nicht unmittelbar unterhalb einer Wandsteckdose aufgestellt werden.
- Verwenden Sie dieses Gerät nicht mit einer Zeitschaltuhr oder einem gesonderten Fernbedienungssystem.

---

#### **Gefahr Brandgefahr!**



Teile des Gerätes werden während des Betriebs sehr heiß und können Brände entfachen.

- Grundsätzlich einen Feuerlöscher und einen Erste-Hilfe-Kasten bereithalten und auf den Fall eines Unfalls oder Feuers vorbereitet sein.
- Gerät auf eine ebene, waagerechte, sichere, hitzeunempfindliche und saubere Oberfläche stellen.
- Gerät so aufstellen, dass es mindestens 1 m von Wänden, Decken und leicht entzündlichen Materialien wie z.B. Gartenmöbeln steht.
- Das Gerät während des Betriebs nicht transportieren.
- Das Gerät nur in abgekühltem Zustand transportieren.
- Vor jedem Standortwechsel muss das Gerät abgeschaltet und der Netzstecker gezogen werden.
- Das Gerät während des Betriebes nicht unbeaufsichtigt lassen.
- Keine Sprays in der Nähe des Gerätes benutzen.

---

#### **Gefahr Brandgefahr!**



Nicht die Belüftungsöffnungen abdecken.



Das Gerät darf unter keinen Umständen mit Kleidungsstücken, Decken, isolierendem oder ähnlichem Material abgedeckt werden.

---

#### **Gefahr Verbrennungs- und Unfallgefahr!**



Dieses Gerät ist nicht dafür bestimmt, durch Personen (einschl. Kinder) mit eingeschränkten physischen, sensorischen oder geistigen Fähigkeiten oder mangels Erfahrung und/oder mangels Wissen benutzt zu werden.

- Diesen Personenkreis auf die Gefahren des Gerätes hinweisen und durch eine für ihre Sicherheit zuständige Person beaufsichtigen.
- Jegliche Änderungen an dem Produkt stellen eine große Sicherheitsgefahr dar und sind verboten. Selbst keine unzulässigen Eingriffe vornehmen. Bei Beschädigungen, Reparaturen oder anderen Problemen am Grill, wenden Sie sich bitte an Ihren Handelspartner.
- Kinder und Haustiere vom Gerät fernhalten.

Das Gerät wird während des Betriebs sehr heiß, so dass jeder Kontakt damit zu schwersten Verbrennungen führen kann.

- Ausreichenden Abstand zu heißen Teilen halten, da jeder Kontakt zu schwersten Verbrennungen führen kann.
- Beachten Sie, dass verschiedene Komponenten Wärme speichern können und so auch nach Gebrauch des Gerätes noch zu Verbrennungen führen können.

---

#### **Gefahr Gefahren für Kinder!**



Kinder können sich beim Spielen in der Verpackungsfolie verfangen und darin ersticken.

- Lassen Sie Kinder nicht mit den Verpackungsfolien spielen.

---

#### **Gefahr Verletzungsgefahr**



Das Gerät nicht in der Nähe von Eingängen oder viel begangenen Zonen aufstellen.

- Seien Sie stets aufmerksam und achten Sie immer darauf, was Sie tun. Das Produkt nicht benutzen, wenn Sie unkonzentriert oder müde sind bzw. unter dem Einfluss von Drogen, Alkohol oder Medikamenten stehen. Bereits ein Moment der Unachtsamkeit beim Gebrauch des Produktes kann zu ernsthaften Verletzungen führen.
- Bei starkem Wind müssen Vorsichtsmaßnahmen getroffen werden, damit das Gerät nicht umkippt.

### **Achtung Beschädigungsgefahr!**



Verwenden sie zum Reinigen keine starken oder schleifenden Lösemittel oder Scheuerpads, da diese die Oberflächen angreifen und Scheuerspuren hinterlassen.

- Setzen Sie das Gerät keinen schlechten Wetterbedingungen wie Regen, Wind oder Schnee aus. Das Gerät sollte über Nacht im Haus aufbewahrt werden.

### **Gefahr Verbrennungs- und Unfallgefahr!**



Nehmen Sie keine Änderungen am Gerät vor. Benutzen Sie ausschließlich Originalzubehörteile.

- Jede Änderung des Gerätes führt zum sofortigen Erlöschen der Garantie und kann außerdem gefährlich sein!

### **Gefahr Explosionsgefahr!**



Verwenden Sie das Gerät nicht in explosionsgefährdeter Umgebung, in der sich Substanzen, wie z.B. brennbare Flüssigkeiten, Gase und insbesondere Farb- und Staubnebel, befinden. Durch heiße Flächen am Gerät können sich diese Substanzen entzünden.

## **Vor dem ersten Gebrauch**

Überprüfen Sie ob der Lieferumfang vollständig und in einwandfreiem Zustand ist.

Setzen Sie sich umgehend mit Ihrem Verkäufer in Verbindung, wenn der Lieferumfang unvollständig ist oder Mängel aufweist.

Nehmen Sie das Gerät nicht in Betrieb, wenn es defekt ist.

## **Montage**

### **Vorbereitung**

#### **Gefahr Verletzungsgefahr!**



Die Nichtbeachtung der Anweisungen kann zu Problemen und Gefahren bei der Verwendung des Standheizers führen.

- Befolgen Sie alle hier aufgeführten Montageanweisungen.

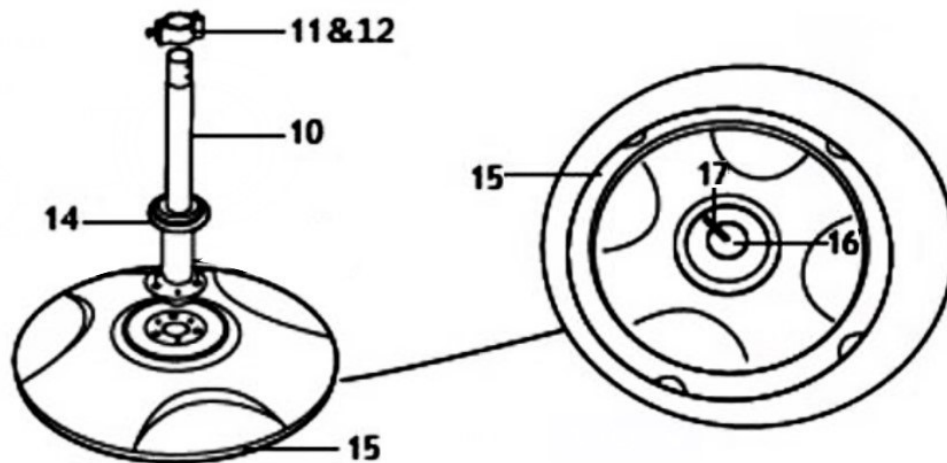
### **Benötigtes Werkzeug**

1 x Kreuzschraubendreher

1 x verstellbarer Schraubenschlüssel

## **Standheizer zusammenbauen**

### Schritt 1

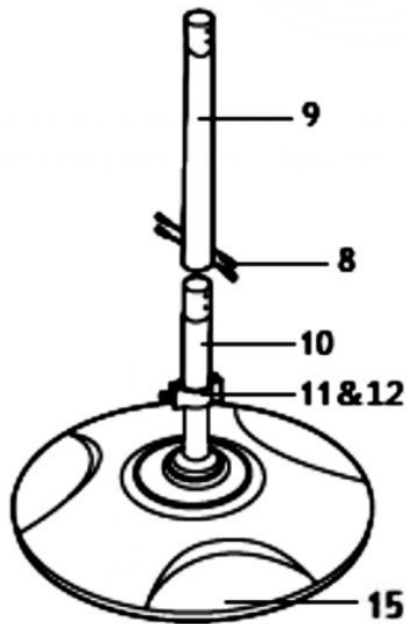


Heben Sie die Abdeckung (14) an.

Verbinden Sie das untere Rohr (10) mit dem Standfuß, indem Sie die Unterlegscheibe (16) am Standfuß anbringen und dann die Schraube (17) festziehen.

Bringen Sie die Abdeckung (14) wieder an, um die Schrauben zu verbergen.

#### Schritt 2

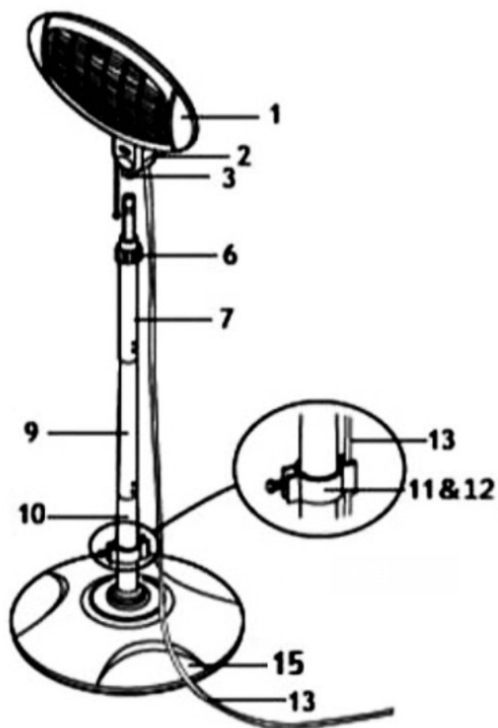


Befestigen Sie den Kabelhalter (11), mit der Schraube (12), in gewünschter Position am Unterrohr (10).

Lösen Sie die Schrauben (8) am Mittelrohr (9).

Verbinden Sie das Mittelrohr (9) und das Unterrohr (10) mit den 4 Schrauben (8).

#### Schritt 4



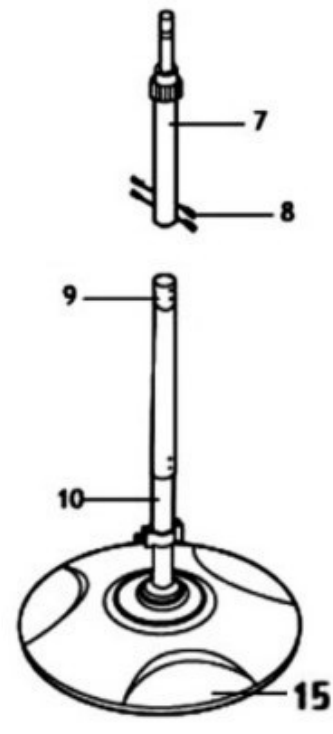
Ziehen Sie das Verlängerungsteil aus dem Standrohr (7) und stellen Sie es mit dem Höhenverstellknopf (6) auf die gewünschte Höhe ein.

Stecken Sie das Gehäuse (3) des Heizungsgehäuses (1) auf das obere Rohr (7).

Ziehen Sie den Einstellknopf (2) fest, um das Heizungsgehäuse (1) am Rohr zu befestigen.

Legen Sie nun das Stromkabel (13) in die Kabelhalterung (11).

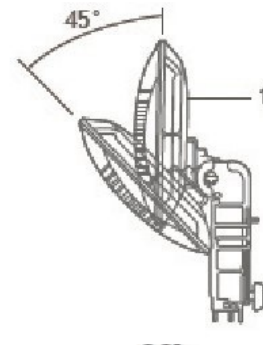
#### Schritt 3



Lösen Sie die Schrauben (8) am oberen Standrohr (7).

Verbinden Sie das Standrohr (7) und das Mittelrohr (9) mit den 4 Schrauben (8).

#### Schritt 5



Stellen Sie das Heizungsgehäuse (1) auf den gewünschten Winkel zwischen 0° und 45° ein.

**Warnung!** Stellen Sie niemals den Winkel ein, während das Heizgerät in Betrieb ist.

Der Standheizer ist nun fertig montiert und kann, bei Bedarf, in umgekehrter Reihenfolge wieder abgebaut werden.

**Wichtig:** Alle Schrauben müssen fest angezogen sein.

## Standheizer aufstellen

### **Achtung Beschädigungsgefahr!**



Während des Gebrauchs können sich die Verschraubungen allmählich lockern und die Stabilität des Gerätes beeinträchtigen.

- Prüfen Sie die Festigkeit der Schrauben vor jedem Gebrauch. Ziehen Sie ggf. alle Schrauben noch einmal nach, um einen festen Stand zu gewährleisten.
- Stellen Sie das Gerät auf eine ebene, hitzebeständige Unterlage. Das Gerät ist mit einer Schutzfunktion ausgestattet, die es ausschaltet, wenn es nicht aufrecht steht.
- Um eine stabile Aufstellung zu gewährleisten, stellen Sie das Gerät immer auf eine feste und ebene Fläche, die das Gewicht des Gerätes zuverlässig tragen kann.

## Heizstufe wählen

Bitte beachten: Ein leichtes Vibrieren beim Ein- und Ausschalten des Gerätes ist normal und dauert nur wenige Sekunden. Bevor Sie das Gerät an das Stromnetz anschließen, prüfen Sie, ob die Netzspannung mit der auf dem Typenschild des Gerätes angegebenen Spannung übereinstimmt. Ein falscher Anschluss kann bleibende Schäden und Verletzungen verursachen.

Das Gerät wird mit einem Schnurschalter eingeschaltet, der nacheinander gezogen wird, um die gewünschte Heizstufe zu erreichen.

Die Wattleistung wird auf der Heizstufenanzeige (4) angezeigt:

- 0 = Aus
- 1 = 650 W
- 2 = 1350 W
- 3 = 2000 W

### **Gefahr Verbrennungsgefahr!**



Das Heizungsgehäuse bleibt auch nach dem Ausschalten des Gerätes noch einige Zeit heiß. Lassen Sie das Gerät immer erst abkühlen, bevor Sie es verstellen oder umstellen.

## Wartung und Reinigung

### **Gefahr Verbrennungsgefahr!**



Lassen Sie den Standheizer vollständig abkühlen, bevor Sie ihn reinigen.

### **Achtung Beschädigungsgefahr!**



Verwenden sie keine starken oder schleifenden Lösemittel oder Scheuerpads, da diese die Oberflächen angreifen und Scheuerspuren hinterlassen.

- Verwenden Sie keine Scheuermittel, Scheuermittel oder Reiniger wie Petroleum, Verdüner, Benzin oder ähnliches.
- Reinigen Sie das Gerät vorsichtig mit einem feuchten, weichen Tuch, mit oder ohne Seifenlauge.
- Verwenden Sie ein weiches, sauberes Tuch zum Trocknen.
- Wenn Sie das Gerät für längere Zeit nicht benutzen, stellen Sie es an einen trockenen, staublosen Ort.
- Sie können das Gerät teilzerlegt oder im zusammengebauten Zustand lagern. Wichtig ist nur, dass Sie das Gerät trocken und sicher lagern. Wenn Sie das Gerät im zerlegten Zustand lagern, wird empfohlen, dafür die Originalverpackung zu verwenden.

## Technische Daten

Produkt:	Art. Nr. 2140 Stand Heizstrahler mit Quarzheizelement
Gewicht:	ca. 8,5 kg
Gesamt Maße:	ca. 47 x 47 x 205 cm
Höhe:	Einstellbar von 120 cm bis 205 cm
Betriebsspannung:	230V 50Hz
Heizleistung:	max. 2 kW
Max. Leistungsaufnahme:	2000 W
Schutzklasse:	IPX4
Heizstufen:	0 – Aus 1 – Niedrig (650 W) 2 – Mittel (1350 W) 3 – Hoch (2000 W)
Kabellänge:	ca. 1,6 m

## Entsorgung



Die Verpackung besteht aus umweltfreundlichen Materialien, die Sie über die örtlichen Recyclingstellen entsorgen können.



Werfen Sie das Gerät keinesfalls in den normalen Hausmüll! Entsorgen Sie es über einen zugelassenen Entsorgungsbetrieb oder über Ihre kommunale Entsorgungseinrichtung. Beachten Sie die aktuell geltenden Vorschriften. Setzen Sie sich im Zweifelsfall mit Ihrer Entsorgungseinrichtung in Verbindung.

## Konformitätserklärung

Dieses Produkt erfüllt die geltenden europäischen und nationalen Richtlinien. Dies wird durch die CE Kennzeichnung bestätigt (entsprechende Erklärungen sind beim Hersteller hinterlegt).

## Service

Bei Anfragen zu Ersatzteilen oder bei technischen Fragen, wenden Sie sich bitte an ihren Vertragspartner.

Technische Änderungen und Druckfehler vorbehalten.

## Inverkehrbringer

TEST RITE tepro GmbH  
Carl-Zeiss-Straße 8/4  
D-63322 Rödermark

Web: [www.testritetepro.de](http://www.testritetepro.de)



