

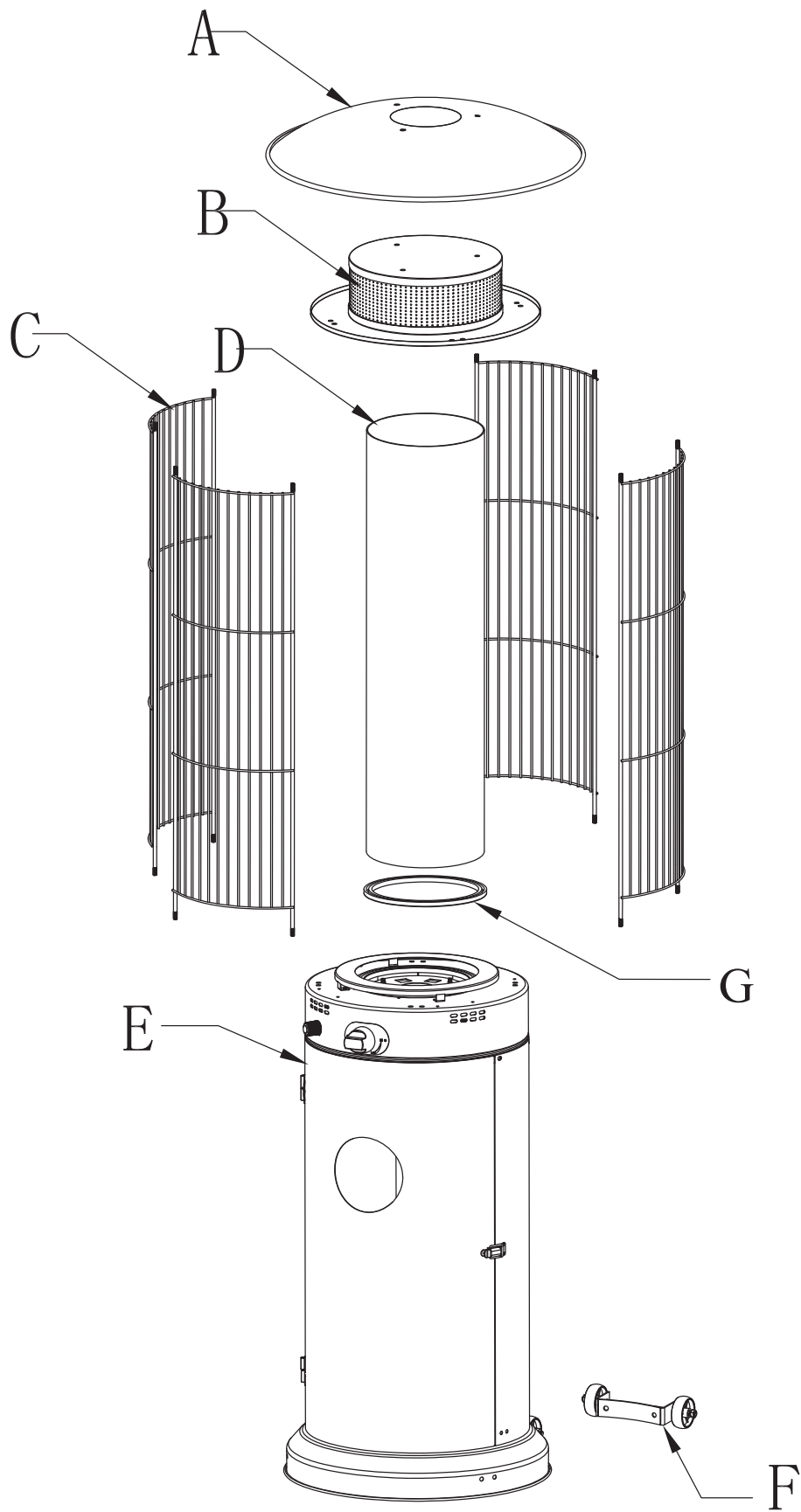


Bedienungsanleitung TERRASSENFEUER



NUR FÜR DEN WETTERGESCHÜTZTEN AUSSENBEREICH!
Die Verwendung dieses Gerätes in einem geschlossenen Raum kann gefährlich sein und ist **VERBOTEN!**

Version 2021
Art. Nr. 1221L



Inhalt

Bevor Sie das Gerät benutzen.....	4
Lieferumfang	4
Bestimmungsgemäßer Gebrauch.....	4
Zu Ihrer Sicherheit.....	4 - 6
Signalsymbole	4
Allgemeine Sicherheitshinweise	4 - 5
Sicherheitshinweise.....	5 - 6
Vor dem ersten Gebrauch.....	6
Montage	6 - 7
Vorbereitung	6
Benötigtes Werkzeug	6
Terrassenfeuer zusammenbauen.....	6 - 7
Verbindung zum Gerät	8
Regler und Schlauch	8
Die Gasflasche	8
Verbindung zum Gerät	8
Gasleckstellen prüfen.....	8
Batterie einsetzen.....	8
Terrassenfeuer aufstellen.....	9
Bedienung.....	9
Zündsystem	9
Wartung und Reinigung.....	9
Fehlerbehebung	9
Entsorgung	10
Konformitätserklärung.....	10
Technische Daten	10
Service	10
Inverkehrbringer	10

Bevor Sie das Gerät benutzen

Prüfen Sie nach dem Auspacken sowie vor jedem Gebrauch, ob der Artikel Schäden aufweist.

Sollte dies der Fall sein, benutzen Sie den Artikel nicht, sondern benachrichtigen Sie bitte Ihren Händler.

Die Bedienungsanleitung basiert auf den in der Europäischen Union gültigen Normen und Regeln. Beachten Sie im Ausland auch landesspezifische Richtlinien und Gesetze!



Lesen Sie vor der Inbetriebnahme zuerst die Sicherheitshinweise und die Bedienungsanleitung aufmerksam durch. Nur so können Sie alle Funktionen sicher und zuverlässig nutzen.

Heben Sie die Bedienungsanleitung gut auf und übergeben Sie sie auch an einen möglichen Nachbesitzer.

Lieferumfang

Nr.	Teil	Menge
A		1
B		1
C		4
D		1
E		1
F		1
G		1

Nr.	Befestigungsteile	Menge
BB	M6	16

CC	M8	3
DD	M8	6
EE	M8	3
FF	M8x16	2

Bitte prüfen Sie, ob die Lieferung vollständig und unbeschädigt ist. Sollte ein Teil fehlen oder defekt sein, wenden Sie sich bitte an Ihren Händler.

Reklamationen nach erfolgter oder angefangener Montage hinsichtlich Beschädigung oder fehlender Teile werden nicht anerkannt.

Bestimmungsgemäßer Gebrauch

Dieses gasbetriebene Gerät dient zum Heizen wettergeschützter Außenbereiche - wie z.B. Terrassen oder Ähnliches und zum Betrieb in gut belüfteten Räumen.

Verwenden Sie den Artikel nur, wie in dieser Bedienungsanleitung beschrieben. Jede andere Verwendung gilt als nicht bestimmungsgemäß und kann zu Sachschäden oder sogar zu Personenschäden führen.

Der Hersteller übernimmt keine Haftung für Schäden, die durch nicht bestimmungsgemäßen Gebrauch entstanden sind.

Dieses Gerät ist ausschließlich für die private Nutzung geeignet.

Zu Ihrer Sicherheit

Signalsymbole

Gefahr Hohes Risiko!



Missachtung der Warnung kann zu Schäden für Leib und Leben führen.

Achtung Mittleres Risiko!



Missachtung der Warnung kann Sachschäden verursachen.

Vorsicht Geringes Risiko!

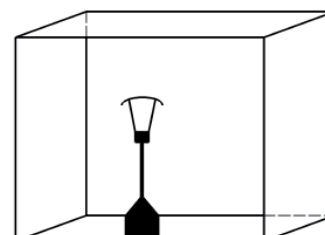


Sachverhalte, die beim Umgang mit dem Gerät beachtet werden sollten.

ALLGEMEINE SICHERHEITSHINWEISE - bei jedem Gebrauch zu beachten

– NUR FÜR DEN WETTERGESCHÜTZTEN AUSSENBEREICH UND GUT BELÜFTETE RÄUME!

Bei einem gut belüfteten Raum müssen mindestens 25 % der Umschließungsfläche offen sein. Die Umschließungsfläche ist die Summe aller Wandflächen.



- Die Verwendung dieses Gerätes in einem geschlossenen Raum kann gefährlich sein und ist **VERBOTEN!**
- Lesen Sie die **Anleitungen vor dem Betrieb.**
- Die Anleitungen sind für zukünftige Fälle aufzubewahren.
- **ACHTUNG! Zugängliche Teile können sehr heiß sein. Kinder fernhalten.**
- Nicht das Gerät bewegen, wenn es in Betrieb ist. Vor dem Bewegen des Gerätes sind das Ventil der Flüssiggasflasche oder das Druckregelgerät zu schließen.
- Nach Gebrauch die Gaszufuhr an der Gasflasche schließen.
- Bei Benutzung und Wartung des Gerätes müssen gegebenenfalls nationale Bestimmungen und Vorschriften beachtet werden.

Benutzen Sie das Gerät nicht in:

Räumen

Kellern, Untergeschossen und in Räumen, die unterhalb des Erdniveaus liegen

Freizeitfahrzeugen wie Wohnwagen/mobilen und Booten

Sicherheitshinweise

Gefahr Brandgefahr!



Teile des Gerätes werden während des Betriebs sehr heiß und können Brände entfachen.

- Grundsätzlich einen Feuerlöscher und einen Erste-Hilfe-Kasten bereithalten und auf den Fall eines Unfalls oder Feuers vorbereitet sein.
- Gerät auf eine ebene, waagerechte, sichere, hitzeunempfindliche und saubere Oberfläche stellen.
- Gerät so aufstellen, dass es mindestens 1 m von Wänden, Decken und leicht entzündlichen Materialien wie z.B. Gartenmöbeln steht.
- Das Gerät während des Betriebs nicht transportieren.
- Vor jedem Standortwechsel muss das Gerät abgeschaltet und die Gasflasche aus dem Gerät genommen werden.
- Das Gerät während des Betriebes nicht unbeaufsichtigt lassen.
- Keine Sprays in der Nähe des Gerätes benutzen.

Gefahr Brandgefahr!



Nicht die Belüftungsöffnungen des Einstellraumes für die Flüssiggasflasche abdecken.



Das Gerät darf unter keinen Umständen mit Kleidungsstücken, Decken, isolierendem oder ähnlichem Material abgedeckt werden.

Gefahr Verbrennungs- und Unfallgefahr!



Dieses Gerät ist nicht dafür bestimmt, durch Personen (einschl. Kinder) mit eingeschränkten physischen, sensorischen oder geistigen Fähigkeiten oder mangels Erfahrung und/oder mangels Wissen benutzt zu werden.

- Diesen Personenkreis auf die Gefahren des Geräts hinweisen und durch eine für ihre Sicherheit zuständige Person beaufsichtigen.
- eigenmächtige Änderungen an dem Produkt stellen eine große Sicherheitsgefahr dar und sind verboten! Bitte nehmen Sie selbst keine unzulässigen Eingriffe am Grillgerät vor!
Bei Beschädigungen, Fehlfunktion, Reparaturen oder anderen Problemen mit dem Gas-Heizgerät, wenden Sie sich bitte direkt an Ihren Handelspartner.

- Kinder und Haustiere vom Gerät fernhalten.
Das Gerät wird während des Betriebs sehr heiß, so dass jeder Kontakt damit zu schwersten Verbrennungen führen kann.
- Ausreichenden Abstand zu heißen Teilen halten, da jeder Kontakt zu schwersten Verbrennungen führen kann.
- Gerät vor dem Reinigen bzw. Wegstellen vollständig abkühlen lassen.
- Beachten Sie, dass verschiedene Komponenten Wärme speichern können und so auch nach Gebrauch des Gerätes noch zu Verbrennungen führen können.

Gefahr Vergiftungs- und Erstickungsgefahr!



Neben der Erzeugung von Wärme erzeugt die Verbrennung von Propan / Butan geringe Mengen Kohlenmonoxid (CO).

- Die Verwendung dieses Gerätes in einem geschlossenen Raum kann gefährlich sein und ist **VERBOTEN!**

Gefahr Gefahren für Kinder!



Kinder können sich beim Spielen in der Verpackungsfolie verfangen und darin ersticken.

- Lassen Sie Kinder nicht mit den Verpackungsfolien spielen.

Gefahr Verletzungsgefahr



Das Gerät nicht in der Nähe von Eingängen oder viel begangenen Zonen aufstellen.

- Seien Sie stets aufmerksam und achten Sie immer darauf, was Sie tun. Das Produkt nicht benutzen, wenn Sie unkonzentriert oder müde sind bzw. unter dem Einfluss von Drogen, Alkohol oder Medikamenten stehen. Bereits ein Moment der Unachtsamkeit beim Gebrauch des Produktes kann zu ernsthaften Verletzungen führen.
- Bei starkem Wind müssen Vorsichtsmaßnahmen getroffen werden, damit das Gerät nicht umkippt.

Achtung Beschädigungsgefahr!



Verwenden sie zum Reinigen keine starken oder schleifenden Lösemittel oder Scheuerpads, da diese die Oberflächen angreifen und Scheuerspuren hinterlassen.

Gefahr Verbrennungs- und Unfallgefahr!



Vorsicht! Falls Sie Gasgeruch wahrnehmen:

- Sofort die Gaszufuhr der Gasflasche schließen.
- Alle offenen Flammen löschen.
- Keine elektrischen Geräte bedienen.
- Den umliegenden Bereich belüften.
- Leckstellenprüfung vornehmen, wie in dieser Bedienungsanleitung beschrieben.
- Wenn nach der Prüfung und der Leckstellenbeseitigung weiterhin Gasgeruch wahrgenommen wird, das Gerät nicht weiter betreiben. Bitte kontaktieren Sie umgehend Ihren Händler, bei dem Sie das Gerät erworben haben.

Gefahr Verbrennungs- und Unfallgefahr!



Das Gerät nicht in unmittelbarer Nähe von Brennstoffen (z. B. Benzin) oder anderen entzündbaren Flüssigkeiten oder Gasen aufbewahren.

- Die Gasflasche muss während der Lagerung vom Gerät getrennt sein.
- Die Flüssiggasflasche ist in einem gut belüfteten Raum, entfernt von offenen Flammen (Kerzen, Zigaretten, andere Geräte mit offenen Flammen, ...), zu wechseln.

Gefahr Verbrennungs- und Unfallgefahr!



Nehmen Sie keine Änderungen am Gerät vor. Benutzen Sie ausschließlich Originalzubehörteile.

- Jede Änderung des Gerätes, insbesondere an den gasführenden Teilen ist strengstens verboten, führt zum sofortigen Erlöschen der Garantie und kann außerdem gefährlich sein!
- Benutzen Sie zu Ihrer eigenen Sicherheit nur Zubehör und Zusatzgeräte, die ausdrücklich in der Bedienungsanleitung angegeben oder vom Hersteller empfohlen werden.

Gefahr Verbrennungs- und Unfallgefahr!



Kein Teil des Berührungsschutzes darf auf Dauer entfernt werden.

- Der Berührungsschutz dient der Verhütung von Brandgefahren und Verbrennungen.
- Achtung! Für Kleinkinder und gebrechliche Menschen bietet er keinen vollen Schutz!

Gefahr Explosionsgefahr!



Verwenden Sie das Gerät nicht in explosionsgefährdeter Umgebung, in der sich Substanzen, wie z.B. brennbare Flüssigkeiten, Gase und insbesondere Farb- und Staubnebel, befinden. Durch heiße Flächen am Gerät können sich diese Substanzen entzünden.

Gefahr Verletzungsgefahr!



Benutzen Sie das Gerät nicht bei Regen. Der Glaszylinder könnte bei Kontakt mit kaltem Wasser zerspringen.

- Benutzen Sie das Terrassenfeuer nicht, wenn der Glaszylinder beschädigt ist.

Gefahr Verletzungsgefahr!



Die Nichtbeachtung der Anweisungen kann zu Problemen und Gefahren bei der Verwendung des Gerätes führen.

- Befolgen Sie alle hier aufgeführten Anweisungen.

Gefahr Verletzungsgefahr!



Die Nichtbeachtung der Anweisungen kann zu Problemen und Gefahren bei der Verwendung des Terrassenfeuers führen.

- Befolgen Sie alle hier aufgeführten Montageanweisungen.

Vor dem ersten Gebrauch

Überprüfen Sie ob der Lieferumfang vollständig und in einwandfreiem Zustand ist.

Setzen Sie sich umgehend mit Ihrem Verkäufer in Verbindung, wenn der Lieferumfang unvollständig ist oder Mängel aufweist.

Nehmen Sie das Gerät nicht in Betrieb, wenn es defekt ist.

Montage

Vorbereitung

Benötigtes Werkzeug

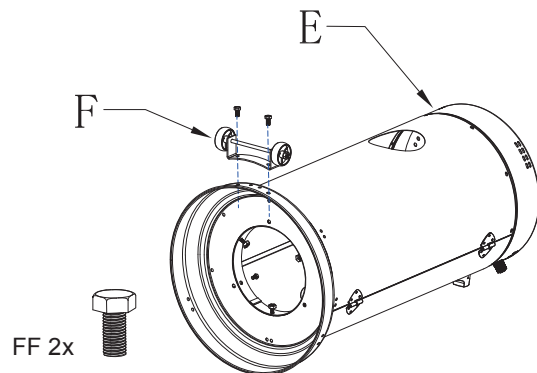
1 x Kreuzschraubendreher

1 x verstellbarer Schraubenschlüssel

Terrassenfeuer zusammenbauen

1. Lesen Sie sich die Montageanweisungen zunächst vollständig durch.
2. Nehmen Sie sich ausreichend Zeit für die Montage und schaffen Sie eine ebene Arbeitsfläche von zwei bis drei Quadratmetern.
3. Legen Sie sich das benötigte Werkzeug in Reichweite. Eventuell sind Kleinteile wie etwa Griffe bereits vormontiert.
4. Für den Aufbau werden zwei Personen benötigt.

Schritt 1

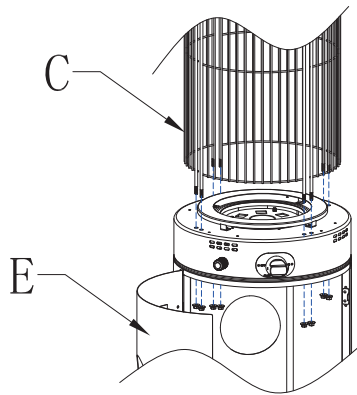


Befestigen Sie das Rollenset (F) mit zwei Schrauben (FF) an dem unteren Rand des Gehäuses (E).

Ziehen Sie die Schrauben noch nicht ganz fest.

Stellen Sie sicher, dass die Rollen parallel zum Gehäuse sind, und ziehen Sie die Schrauben fest an.

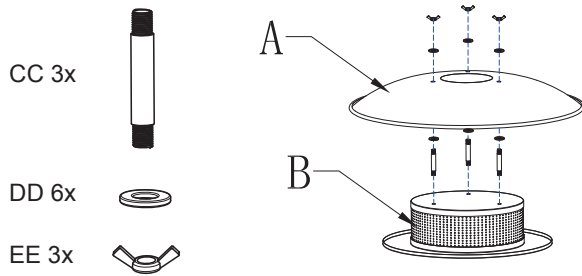
Schritt 2



BB 8x

Befestigen Sie die vier Schutzgitter (C) mit 8 Muttern (BB) am oberen Rand des Gehäuses (E).

Schritt 3



CC 3x

DD 6x

EE 3x

Schrauben Sie die drei Bolzen (CC) auf den Emitter (B). Ziehen Sie die Bolzen fest an.

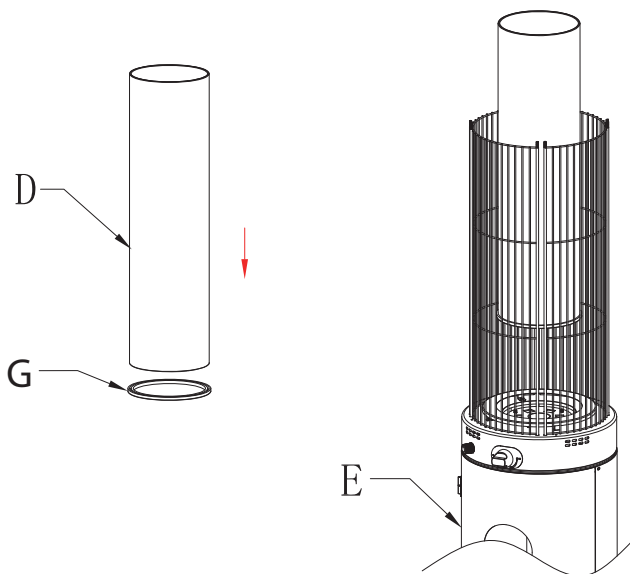
Setzen Sie je eine Unterlegscheibe (DD) auf die Bolzen.

Platzieren Sie den Reflektor (A) über den Bolzen.

Befestigen Sie den Reflektor (A) mit drei Unterlegscheiben (DD) und drei Flügelschrauben (EE).

Ziehen Sie die Flügelschrauben nicht zu fest an.

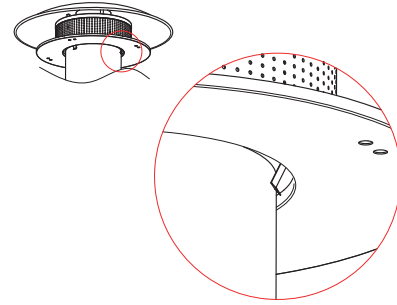
Schritt 4



Platzieren Sie den Dichtungsring (G) und den Glaszylinder (D) innerhalb der Schutzgitter auf dem Gehäuse (E).

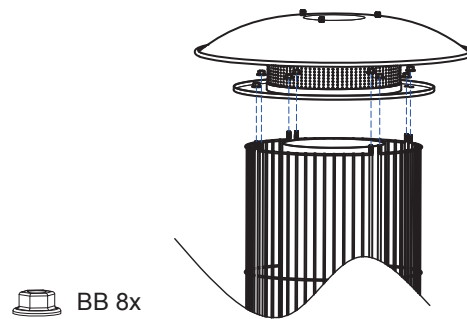
Versuchen Sie nie das Gerät ohne den Glaszylinder (D) zu benutzen.

Schritt 5



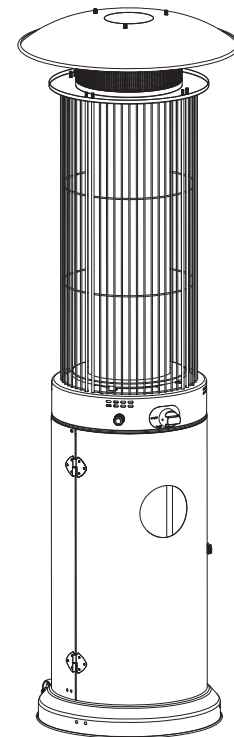
Platzieren Sie den Emitter (B) mit Reflektor (A) auf den Schutzgittern (C). Die Teile müssen einhaken.

Schritt 6



BB 8x

Befestigen Sie Emitter (B) mit 8 Muttern (BB) auf den Schutzgittern (C).



Das Terrassenfeuer ist nun fertig montiert und kann in umgekehrter Reihenfolgen wieder abgebaut werden.

Wichtig: Alle Schrauben müssen fest angezogen sein.

Batterie einsetzen

Zum automatischen Zünden der Flamme ist es notwendig eine Batterie in das Gerät zu setzen. Verwendet wird eine 1,5V Batterie der Größe AA (Im Lieferumfang nicht enthalten!). Das Batteriefach befindet sich links neben dem Drehregler. Entfernen sie die Batteriefachabdeckung und setzen Sie eine Batterie des Typs 1,5 V AA ein. Achten Sie auf korrekte Polung (+ / -). Der Pluspol der Batterie muss nach außen zeigen. Schließen sie das Batteriefach indem sie die Batteriefachabdeckung wieder draufschauben. Die Batteriefachabdeckung fungiert gleichzeitig als Druckknopf des Piezozünders. Durch das Einlegen der Batterie wird dieser funktionsfähig.

Verbindung zum Gerät

Lesen Sie die Anleitungen vor der Installation.

Dieses Gerät ist nur für Niederdruck Butan-/Propangas geeignet und muss mit einem geeigneten Niederdruck-Regler und einem flexiblen Schlauch (0,5m Länge) ausgestattet sein.

Dieses Gerät ist dafür vorgesehen, einen 50 mBar Regler mit Butan-/Propangas zu bedienen.

Erkundigen Sie sich bei Ihrem LPG Gaslieferanten nach geeigneten Reglern für Gasflaschen.

Für den Betrieb dieses Gerätes benötigen Sie eine handelsübliche Flasche Butan-/Propangas mit einer maximalen Höhe von 55,5 cm und einem Durchmesser von 30,5 cm.

Hinweis: Gasflasche und Gasschlauch haben Linksgewinde!

Regler und Schlauch

Diese Zubehörteile werden mit dem Heizgerät geliefert. Dem Regler liegt eine separate Bedienungsanleitung bei. Ersatz hierfür ist bei Ihrem Gerätehändler oder einem autorisierten LPG Gaslieferanten verfügbar. Verwenden Sie nur Regler und Schläuche, die für LP Gas mit den genannten Druckwerten zertifiziert sind. Die Lebenserwartung des Reglers beträgt ungefähr 2 Jahre. Es wird empfohlen, den Regler innerhalb von 2 Jahren ab Herstellungsdatum auszutauschen. Verbinden Sie die Flüssiggasflasche nicht ohne Regelgerät mit dem Gerät.

Die Verwendung eines falschen oder defekten Reglers und Gasschlauchs ist gefährlich. Prüfen Sie vor jedem Gebrauch des Terrassenfeuers, dass die korrekten Teile verwendet werden.

Der verwendete Gasschlauch muss mit den Vorschriften und Bestimmungen des Landes übereinstimmen, in dem das Gerät betrieben wird. Die Länge des Gasschlauchs darf 0,5 Meter nicht überschreiten. Verschlissene oder beschädigte Schläuche müssen umgehend ausgetauscht werden. Der Schlauch muss windungs- und knickfrei verlegt sein. Stellen Sie sicher, dass der Gasschlauch nicht behindert oder geknickt wird. Die Schlauchleitungen sind innerhalb der vorgeschriebenen Zeiträume auszuwechseln.

Die Gasflasche

Eine Gasflasche wird mit diesem Gerät nicht mitgeliefert.

Nur die in den Anleitungen genannten Gasarten und Flüssiggasflaschen benutzen.

Entsprechend den geltenden Vorschriften muss das Gerät installiert und die Flüssiggasflasche verwendet werden. Die Gasflasche muss vom Endverbraucher beigelegt werden. Lassen Sie Ihre Gasflasche nicht fallen bzw. behandeln Sie diese nicht grob oder unsachgemäß!

Wenn das Terrassenfeuer nicht verwendet wird, muss die Gasflasche von dem Gerät getrennt werden. Versehen Sie die Gasflasche mit ihrer Schutzkappe, nachdem die Gasflasche vom Gerät getrennt wurde. Die Gasflasche muss außerhalb des Gerätes gelagert werden. Die Aufbewahrung von Gasflaschen ist nicht zulässig in Räumen unter Erdgleiche, in Treppenhäusern, Durchgängen und Durchfahrten von Gebäuden, sowie in deren unmittelbarer Nähe. Die Ventile müssen mit Ventilschutzkappen und Verschlussmuttern versehen sein. Gasflaschen - auch leere - müssen stehend aufbewahrt werden.

Gasflaschen müssen im Außenbereich in einer aufrechten Position und außerhalb der Reichweite von Kindern aufbewahrt werden. Die Gasflasche darf nicht in Bereichen aufbewahrt werden, in denen die Temperatur 50°C überschreitet. Die Gasflasche nicht in der Nähe von Flammen oder anderen entzündbaren Quellen lagern. **Im Bereich von Gasflaschen nicht rauchen!**

Verbindung zum Gerät

Setzen Sie die Gasflasche in das Gehäuse.

Achtung! Eine Seite des Gasschlauches handfest auf das Gewinde des Druckreglers drehen und anschließend mit Hilfe eines 17er Gabelschlüssels fest anziehen. Achtung Linksgewinde! Keine zusätzliche Dichtung verwenden!

Die noch freie Seite des Gasschlauches handfest auf das Gewinde des Ventilanschlusses am Gerät drehen. Anschließend mit Hilfe eines 17er Gabelschlüssels fest anziehen. Achtung Linksgewinde! Keine zusätzliche Dichtung verwenden! Verbinden Sie den Druckregler handfest mit dem Gasflaschenventil.

Befolgen Sie die Instruktionen, die dem Regler beigelegt sind.

Gasleckstellen prüfen

- Mischen Sie einen Teil Geschirrspülmittel mit 3 Teilen Wasser. Zum Prüfen werden ca. 50 ml Seifenwasser benötigt.
- Stellen Sie sicher, dass der Temperaturregler auf aus steht.
- Den Regler mit der Gasflasche verbinden. Stellen Sie sicher, dass die Verbindungen sicher angeschlossen sind.
- Den Temperaturregler auf die höchste Position drehen.
- Die Gaszufuhr einschalten.
- Das Seifenwasser auf den Schlauch und an allen Verbindungen auftragen. Wenn Blasen erscheinen, ist eine Leckstelle vorhanden.
- Die Leckstelle beseitigen und die Prüfung erneut vornehmen.
- Das Gas abschalten und den Temperaturregler auf aus stellen, nachdem die Prüfung beendet ist.
- Falls eine Leckstelle gefunden wird und diese nicht repariert werden kann, bitte keine weiteren Reparaturversuche unternehmen! Reklamieren Sie den Defekt, bitte umgehend bei Ihrem Handelspartner, bei welchem das Gerät erworben wurde.

Achtung!

Vor jeder Benutzung, alle Anschlüsse auf Gasleckstellen prüfen! Die Prüfung immer mit Seifenwasser vornehmen. Niemals eine offene Flamme verwenden, um Leckstellen aufzufinden.

Auf Beschädigung achten. Kontrollieren Sie das Gerät vor Inbetriebnahme auf etwaige Beschädigungen. Sollte das Gerät Mängel aufweisen, darf es auf keinen Fall in Betrieb genommen werden.

Terrassenfeuer aufstellen

Achtung Beschädigungsgefahr!



Während des Gebrauchs können sich die Verschraubungen allmählich lockern und die Stabilität des Gerätes beeinträchtigen.

- Prüfen Sie die Festigkeit der Schrauben vor jedem Gebrauch. Ziehen Sie ggf. alle Schrauben noch einmal nach, um einen festen Stand zu gewährleisten.
- Stellen Sie das Terrassenfeuer vor dem Gebrauch auf einem ebenen, festen Untergrund im Freien oder wettergeschütztem Bereich auf.

Bedienung

Gefahr Explosionsgefahr!



Lesen Sie zunächst die nachfolgenden Anweisungen zum Einschalten/Anzünden und alle Warn- und Sicherheitshinweise durch, bevor Sie das Terrassenfeuer anzünden.

- Prüfen Sie das Terrassenfeuer auf Risse, Einschnitte oder andere Beschädigungen, bevor Sie sie verwenden.
- Verwenden Sie das Terrassenfeuer nicht mehr, wenn der Gasschlauch beschädigt oder porös ist.

Zündsystem

1. Stellen Sie den Drehregler auf OFF.
2. Öffnen Sie das Gasflaschenventil.
3. Drücken und halten Sie den Drehregler für ca. 30 Sekunden in PILOT-Position.
4. Betätigen Sie den Piezozünder (ggf. mehrfach) bis die Zündflamme brennt. Wenn der Brenner gezündet hat, können Sie den Piezozünder los lassen.
5. Halten Sie den Drehregler für weitere ca. 30 Sekunden gedrückt.
6. Durch Drehen in die Position LO (niedrig) oder HI (hoch) können Sie die Leistungsstufe einstellen.

Wichtig! Wenn sich der Brenner nicht entzündet, drehen Sie das Flaschenventil der Gasflasche zu. Warten Sie 5 Minuten und wiederholen Sie den Vorgang.

7. Um das Terrassenfeuer abzuschalten, drehen Sie das Gasflaschenventil zu.

ACHTUNG: Beim Zünden und beim Abstellen des Gerätes kann eine leichte Verpuffung am Brenner eintreten. Dies ist kein Fehler am Gerät und kein Grund zur Beunruhigung. Halten Sie immer ausreichend Abstand zum Brenner

Wartung und Reinigung

Gefahr Verbrennungsgefahr!



Lassen Sie das Terrassenfeuer vollständig abkühlen, bevor Sie es reinigen.

Gefahr Gesundheitsgefahr!



Verwenden Sie keine Farblösemittel oder Verdüner, um Flecken zu entfernen. Diese sind gesundheitsschädlich und dürfen nicht mit Lebensmitteln in Berührung kommen.

Achtung Beschädigungsgefahr!



Verwenden Sie keine starken oder schleifenden Lösemittel oder Scheuerpads, da diese die Oberflächen angreifen und Scheuerspuren hinterlassen.

- Reinigen Sie die Oberflächen mit einem angefeuchteten Tuch.
- Verwenden Sie ein weiches, sauberes Tuch zum Trocknen.
- Wenn Sie das Gerät für längere Zeit nicht benutzen, stellen Sie es an einen trockenen, staublosen Ort und decken Sie es nach vollständiger Abkühlung mit der mitgelieferten Haube ab, damit es vor Verunreinigungen und dadurch hervorgerufenen Beschädigungen und Funktionsstörungen geschützt ist.

Fehlerbehebung

Problem	Mögliche Ursache	Lösungsvorschlag
Brenner will nicht zünden.	<ul style="list-style-type: none"> – LP Gasflasche ist leer – Defekter Regler – Blockierung im Brenner – Blockierung in den Gasdüsen oder im Gasschlauch – Elektrodenkabel locker oder getrennt von Elektrode oder Zündeinheit – Elektrode oder Kabel defekt – Defekter Zündschalter – Batterie schwach oder falsch eingesetzt 	<ul style="list-style-type: none"> – Mit voller LP Gasflasche ersetzen – Regler prüfen lassen oder ersetzen – Brenner reinigen – Gasdüsen und Gasschlauch reinigen – Kabel erneut verbinden – Elektrode oder Kabel ersetzen – Zündschalter ersetzen – tauschen Sie die Batterie aus und beachten Sie die korrekte Polung
Brenner zündet nicht mit einem Streichholz	<ul style="list-style-type: none"> – LP Gasflasche ist leer – Defekter Regler – Blockierung im Brenner – Blockierung in den Gasdüsen oder im Gasschlauch 	<ul style="list-style-type: none"> – Mit voller LP Gasflasche ersetzen – Regler prüfen lassen oder ersetzen – Brenner reinigen – Gasdüsen und Gasschlauch reinigen
Kleine Flamme oder Flammrückschlag (Feuer im Brennröhr oder brüllendes Geräusch hörbar)	<ul style="list-style-type: none"> – LP Gasflasche ist zu klein – Blockierung im Brenner – Blockierung in den Gasdüsen oder im Gasschlauch – Zu starker Wind im Bereich des Gasgrills 	<ul style="list-style-type: none"> – Größere Gasflasche verwenden – Brenner reinigen – Gasdüsen und Gasschlauch reinigen – Gasgrill in einem windgeschützten Bereich aufstellen
Temperaturregler schwer zu drehen	<ul style="list-style-type: none"> – Gasventil blockiert 	<ul style="list-style-type: none"> – Gasventil ersetzen

Entsorgung



Die Verpackung besteht aus umweltfreundlichen Materialien, die Sie über die örtlichen Recyclingstellen entsorgen können.



Werfen Sie das Gerät keinesfalls in den normalen Hausmüll! Entsorgen Sie es über einen zugelassenen Entsorgungsbetrieb oder über Ihre kommunale Entsorgungseinrichtung. Beachten Sie die aktuell geltenden Vorschriften. Setzen Sie sich im Zweifelsfall mit Ihrer Entsorgungseinrichtung in Verbindung.

Konformitätserklärung

Dieses Produkt erfüllt die geltenden europäischen und nationalen Richtlinien. Dies wird durch die CE Kennzeichnung bestätigt (entsprechende Erklärungen sind beim Hersteller hinterlegt).

Technische Daten

Produkt:	Art. Nr. 1221L, Terrassenfeuer
Gewicht netto:	ca. 21,5 kg
Gesamtmaße:	ca. 53 x 53 x 176 cm (BxTxH)
Gesamtleistung:	ca. 5,0 -15,0 kW
Geräteklasse:	I _{3B/P} (50) DE / AT
Gasart/Gasdruck:	LPG / Butan 50mbar; Propan 50mbar
Düse:	Ø 1,80 mm
Batterie:	1 x 1,5V AA (nicht im Lieferumfang)

Service

Bei Anfragen zu Ersatzteilen, bei technischen Fragen oder Reklamationen, wenden Sie sich bitte an Ihren Vertragspartner.

Technische Änderungen und Druckfehler vorbehalten.

Inverkehrbringer

TEST RITE tepro GmbH
Carl-Zeiss-Straße 8/4
D-63322 Rödermark

Web: www.testritetepro.de

