

RESPEKTA®

Mod. No.:

KM 9120 EN

D

Bedienungs- & Installationsanleitung

**Domino Glaskeramik
Glaskeramik Kochfeld**

GB

User's manual & Installation Instruction

**Domino
Vitro ceramic hob**



fi200730atNEG

AHW-2M2-30-1

D

KONFORMITÄTSERKLÄRUNG

Der Hersteller der/des hierin beschriebenen Produkte(s) auf welche(s) sich diese Erklärung bezieht, erklärt hiermit in alleiniger Verantwortung, dass diese(s) die einschlägigen, grundlegenden Sicherheits- Gesundheits- und Schutzanforderungen der hierzu bestehenden EG Richtlinien erfüllen und die entsprechenden Prüfprotokolle, insbesondere die vom Hersteller oder seinem Bevollmächtigten ordnungsgemäss ausgestellte CE-Konformitätserklärung zur Einsichtnahme der zuständigen Behörden vorhanden sind und über den Geräteverkäufer angefordert werden können.

Der Hersteller erklärt ebenso, dass die Bestandteile der/des in dieser Bedienungsanleitung beschriebenen Geräte(s), welche mit frischen Lebensmitteln in Kontakt kommen können, keine toxischen Substanzen enthalten.

GB

DECLARATION OF CONFORMITY

The manufacturer of the product/s described herein, to which this description refers, declares on its sole responsibility that the product/s meet the relevant fundamental safety, health and protection requirements of the relevant EU guidelines and that the corresponding test reports are available for examination by the relevant authorities and can be requested from the seller of the appliance, especially with regard to CE Declaration of Conformity issued by the manufacturer or with the manufacturer's approval.

Moreover, the manufacturer declares that the parts of the appliance described in this user manual, which come into contact with fresh food, do not contain any toxic substances.

Lieber Kunde,

wir danken Ihnen, für das in uns gesetzte Vertrauen und für den Erwerb eines Einbaugerätes aus unserem Sortiment.

Das von Ihnen erworbene Gerät ist so konzipiert, dass es den Anforderungen im Haushalt entspricht.

Wir bitten Sie die vorliegende Bedienungsanleitung, die Ihnen die Einsatzmöglichkeiten und die Funktionsweise Ihres Gerätes beschreibt, genau zu beachten.

Diese Bedienungsanleitung ist verschiedenen Gerätetypen angepasst, daher finden Sie darin allenfalls auch die Beschreibungen von Funktionen, die Ihr Gerät evtl. nicht enthält.

Für Schäden an Personen oder Gegenständen, die auf eine fehlerhafte oder unsachgemäße Installation des Gerätes zurückzuführen ist, übernimmt der Hersteller keinerlei Haftung.

Der Hersteller behält sich das Recht vor, evtl. notwendige Modellmodifizierungen an den Gerätetypen vorzunehmen, die der Bedienerfreundlichkeit und dem Schutz des Benutzers und dem Gerät dienen und einem aktuellen technischen Standard entsprechen.

Sollten Sie trotz unserer eingehenden Qualitätskontrolle einmal etwas zu beanstanden haben, so wenden Sie sich bitte an den für Ihr Gerät zuständigen Kundendienst (Siehe Kapitel: "Kundendienst"). Dieser wird Ihnen gerne weiterhelfen.

Inhaltsverzeichnis

Seite

Erklärung der Hinweissymbole.....	2
Sicherheitshinweise	2-3
1 Warnungen	4
2 Richtiger Gebrauch	4
3 Kinder Sicherheit	4
4 Sicherheit beim Gebrauch	5
5 Sicherheit beim Reinigen	5
6 Drehschalter	5
7 Gebrauchshinweise	4
8 Reinigung und Pflege	6
9 Kochfeldreinigung	6
10 Kundendienst	7
11 Garantie	7
12 Komponenten und Technische Daten	8
13 Einbauanleitung 1	9
14 Einbauanleitung 2	10

Garantiebedingungen: Siehe letzte Seite



Wir empfehlen, die Bedienungsanleitung vor der Installation und dem Gebrauch des Geräts gründlich durchzulesen

Dies ermöglicht es Ihnen, sich besser und schneller mit Ihrem neuen Gerät vertraut zu machen. Markieren Sie die Teile, die von besonderer Bedeutung für Sie sind. Bewahren Sie dieses Dokument auf, damit Sie es jederzeit einsehen können und geben es an nachfolgende Eigentümer weiter

Sie haben eine gute Gerät gewählt, das Ihnen viele Jahre hervorragende Dienste leistet, wenn es ordnungsgemäß betrieben und gewartet wird.



Unsere Geräte sind nicht für den kommerziellen Einsatz vorgesehen. Sie sind nur für den häuslichen Gebrauch vorgesehen.

Erklärung der Hinweissymbole



Dieses Symbol auf dem Produkt oder seiner Verpackung weist darauf hin, dass dieses Produkt nicht als normaler Haushaltsabfall zu behandeln ist, sondern an einem Sammelpunkt für das Recycling von elektrischen und elektronischen Geräten abgegeben werden muss.

Durch Ihren Beitrag zum korrekten Entsorgen dieses Produkts schützen Sie die Umwelt und die Gesundheit Ihrer Mitmenschen.

Umwelt und Gesundheit werden durch falsches Entsorgen gefährdet. Weitere Informationen über das Recycling dieses Produkts erhalten Sie von Ihrem Rathaus, Ihrer Müllabfuhr oder dem Geschäft, in dem Sie das Produkt gekauft haben.

Die nachstehenden Hinweis-Symbole haben folgende Bedeutung:



Dieses Symbol ist ein Sicherheitshinweis.

Sie finden es insbesondere bei allen Beschreibungen der Arbeitsschritte, bei welchen Gefahr für Personen entstehen kann.

Beachten Sie diese Sicherheitshinweise und verhalten Sie sich entsprechend vorsichtig. Geben Sie diese Warnungen auch an andere Benutzer weiter.



Dieses Symbol ist ein Warnhinweis

Sie finden es bei der Beschreibung der Arbeitsschritte, die besonders zu beachten sind, damit Beschädigungen an den Geräten verhindert werden können. Geben Sie auch diese Sicherheitshinweise an alle Gerätebenutzer weiter.



Dieses Symbol weist Sie auf nützliche Tipps hin

und macht auf richtiges Vorgehen und Verhalten aufmerksam. Das Beachten der mit diesem Symbol versehenen Hinweise erspart Ihnen manches Problem.



Dieses Symbol weist auf Verbrennungsgefahr hin.

Berühren Sie mit diesem Symbol gekennzeichnete Oberflächen nicht bevor diese abgekühlt sind. Berühren Sie grundsätzlich kein eingeschaltetes Koch- Back- oder Grillgerät etc. auch wenn dieses kein solches Symbole aufweist.

VERWENDEN SIE STETS TOPFLAPPEN ODER HANDSCHUHE, wenn Sie nach dem Kochen Behälter, Geräteteile und Schalen berühren.




Sicherheitshinweise

- Ein unsachgemäßer Elektroanschluss ist gefährlich. Um einen elektrischen Schlag zu vermeiden, darf der Anschluss nur durch einen konzessionierten Elektroinstallateur erfolgen.
- Vor dem Anschluss ist zu prüfen, ob die auf dem Typschild angegebene Spannung mit der vorhandenen Netzspannung übereinstimmt.
- Unqualifizierte Reparaturen sind gefährlich, weil Stromschlag- und Kurzschlussgefahr besteht. Zur Vermeidung von Schäden sollten solche Arbeiten nur vom Elektrofachmann ausgeführt werden.
- Verwenden Sie Topflappen oder Topfhandschuhe und hantieren Sie vorsichtig, um Verbrennungen zu vermeiden. Bitte auf Kinder achten!
- Anschlusskabel von Elektrogeräten dürfen die heißen Kochstellen nicht berühren und nicht in der Backofentür eingeklemmt werden. Wegen Kurzschlussgefahr die Kabel fernhalten.
- Keine brennbaren Gegenstände im Backofen aufbewahren oder auf die Kochstellen legen. Bei versehentlichem Einschalten besteht Brandgefahr.

- Die Oberflächen von Heiz- und Kochgeräten werden bei Betrieb heiß. Die Backofeninnenflächen und die Heizelemente werden sehr heiß. Halten Sie Kinder grundsätzlich fern.
- Wegen Kurzschlussgefahr darf zur Reinigung kein Dampfstrahlreiniger verwendet werden.
- Unbeobachtetes Kochen von Fett oder Öl auf einem Kochfeld ist gefährlich. Es kann ein Brand entstehen
- Löschen Sie brennendes Fett oder Öl niemals mit Wasser, sondern schalten Sie die Kochplatte ab und ersticken Sie das Feuer mit dem Pfannendeckel oder einer Branddecke
- Achtung Feuergefahr. Bewahren Sie niemals Gegenstände auf dem Kochfeld. Diese können bei unbeabsichtigtem Einschalten einer Kochplatte Feuer fangen
- Gefahr von elektrischem Schlag. Wenn die Oberfläche einer Kochplatte oder eines Glaskeramik Kochfelds grobe Kratzer oder Risse aufweist, das Gerät sofort abschalten bzw. nicht mehr benutzen
- Wird vom Hersteller zur Reinigung eine höhere Temperaturwahl als für normales Kochen empfohlen, können zugängliche Teile am Gerät heisser werden als normal.
- Halten Sie Kinder in jedem Fall fern von Koch- Back- und Grillgeräten
- Legen Sie niemals metallene Gegenstände wie Essbesteck oder Pfannendeckel etc. auf die Oberfläche eines Kochfelds. Diese können unter Umständen sehr heiss werden.
- Verfügt Ihr Kochherd über eine Kochfeld Abdeckung (Deckel), muss diese von jeder Art von Gegenständen oder Verschmutzungen befreit werden, bevor die Abdeckung geöffnet oder geschlossen wird. Lassen Sie das Kochfeld genügend abkühlen, bevor sie die Abdeckung schliessen
- Wenn Ihr Kochfeld mit Halogen Kochzonen ausgerüstet ist, schauen Sie nie in das Halogenlicht der eingeschalteten Kochzonen
- Verfügt Ihr Kochfeld über einen Pfannen Detektor, das Kochfeld mit dem Schalter nach jedem Gebrauch abschalten und sich nicht auf die Kontrolle des Detektors verlassen
- Das Gerät ist nicht für den Betrieb über einen externen Timer oder einer Fernbedienung ausgelegt
- Verwenden Sie niemals Kochgeschirr, welches in der Bedienungsanleitung nicht zur Verwendung empfohlen wird
- Kinder ist es nicht erlaubt, das Gerät zu warten oder zu reinigen
- Kleinkindern ist der Gebrauch des Geräts nicht erlaubt
- Kinder dürfen das Gerät nur unter Anleitung und Bewachung durch Erwachsene bedienen
- Grössere Kinder (im Alter zwischen 8 Jahren bis und mit 14 Jahren dürfen das Gerät nur bedienen, wenn sie dazu vorher durch eine erwachsene Person ausreichend instruiert und beobachtet wurden
- Gefährdete Personen, Personen mit physischen, sensorischen oder verminderten geistigen Fähigkeiten (z.B. teilweise behindert, ältere mit einer gewissen Reduzierung in ihren körperlichen und geistigen Fähigkeiten) oder Mangel an Erfahrung und Wissen (z.B. ältere Kinder) können Geräte nur unter Aufsicht von Erwachsenen oder nach ausführlicher Benutzungsanleitung benutzen
- Sehr behinderte Personen und Personen mit umfangreichen und komplexen Behinderungen, dürfen das Gerät nur unter kontinuierlicher Überwachung durch eine unbehinderte erwachsene Person benutzen
- Das Gerät und seine zugänglichen Teile können während dem Betrieb sehr heiss werden Halten sie Kinder fern von eingeschalteten Geräten
- Achten Sie darauf, dass Kinder nicht mit dem Gerät spielen

Dieses Handbuch erklärt die ordnungsgemäße Installation und Verwendung des Gerätes. Das Handbuch sollte an einem sicheren Ort für späteres Nachschlagen aufbewahrt werden. Im Falle einer Störung darf nur der zuständige Kundendienst Reparaturen am Gerät vornehmen. Anderenfalls entfallen Garantie und Gewährleistung gänzlich.

1 Warnungen

- Allgemeine Sicherheitshinweise Das Gerät darf nur durch geschulte und autorisierte Fachkräfte installiert und angeschlossen werden.
- Einbaugeräte dürfen nur verwendet werden, nachdem sie vorschriftsgemäss installiert und angeschlossen wurden.
- Bei Störungen oder Schäden am Gerät muss das dieses ausgeschaltet und von der Stromversorgung getrennt werden, um die Möglichkeit eines elektrischen Schlages zu verhindern
- Reparaturen am Gerät dürfen nur von ausgebildeten und autorisierten Fachkräften durchgeführt werden. Die technischen und Identifikationsdaten für das Gerät befinden sich auf dem Typenschild, welches auf der Geräte Unterseite angebracht ist.
- Vor dem elektrischen Anschluss bitte die Technischen Daten auf dem Typenschild beachten.
- Die elektrischen Anschlüsse müssen gemäss den behördlichen Richtlinien und Vorschriften der einzelnen Länder vorgenommen werden.
- Wenn das Kabel in irgendeiner Weise beschädigt wird, muss es vom Hersteller oder dem zuständigen Kundendienst oder durch autorisiertes Fachpersonal ersetzt werden, um Gefährdungen zu vermeiden.
- Überhitzte Fette und Öle entzünden sich sehr schnell.  Brandgefahr.
- Stellen oder lagern Sie keine brennbaren Flüssigkeiten, leicht entzündliche Materialien oder schmelzbare Gegenstände (zB. Folien, Kunststoff, Aluminium) auf bzw. neben dem Gerät.!
- Erhitzen Sie niemals leere Pfanne oder Töpfe auf dem Gerät.
- Lassen Sie Pfannen niemals unbeaufsichtigt auf einer Heizplatte oder Kochzone.

- Verwenden die Kochplatten nicht, wenn deren Oberfläche gebrochen ist oder Risse aufweist.

2 Richtiger Gebrauch

- Personen (einschließlich Kinder), die aufgrund ihrer physischen, sensorischen oder geistigen Fähigkeiten oder ihrer Unerfahrenheit oder Unkenntnis nicht in der Lage, das Gerät sicher zu benutzen, sollten Sie das Gerät nicht ohne Aufsicht oder Anweisung durch eine verantwortliche Person benutzen lassen.
- Dieses Gerät darf nur für das haushaltsübliche Kochen und Braten von Speisen verwendet werden.
- Das Gerät darf nicht als Arbeits- oder Abstellfläche verwendet werden.
- Umbauten oder Veränderungen am Gerät sind nicht zulässig.

3 Kinder Sicherheit

- Kochzonen und Kochplatten werden heiß wenn Sie kochen. Deshalb kleine Kinder vom Gerät stets fernhalten.
- Das Gerät ist nicht zur Verwendung durch kleine Kinder oder gebrechliche Personen ohne Aufsicht gedacht.
- Kleine Kinder sollten beaufsichtigt werden, damit sie nicht mit dem Gerät spielen.
- Um durch kleine Kinder und Haustiere unbeabsichtigte Inbetriebnahme eines Glaskeramik Kochfeldes zu vermeiden, empfehlen wir -soweit vorhanden- die Aktivierung der Kindersicherung.

4 Sicherheit beim Gebrauch

- **Vor dem ersten Gebrauch von Kochplatte diese für 5 Minuten bei maximaler Einstellung in Betrieb nehmen. Dies wird dazu beitragen, den üblichen Neugeruch von Kochplatten zu beseitigen und dass sich Feuchtigkeit, die sich auf den Heizelementen während des Transports gebildet hat verflüchtigt.**
- **Es besteht Verbrennungsgefahr bei unachtsamem Umgang mit dem Gerät.**
- **Kabel von Elektrogeräten dürfen keine heiße Oberflächen der Kochmulde bzw. kein heisses Kochgeschirr berühren.**

- **Schalten Sie die Kochzonen nach jedem Gebrauch ab.**
- **Nutzer mit implantierten Herzschrittmachern sollten ihren Oberkörper mindestens 30 cm von Glaskeramik Kochzonen, die eingeschaltet sind fernhalten.**



5 Sicherheit beim Reinigen

Zum Reinigen muss das Gerät ausgeschaltet und abgekühlt sein.

Aus Sicherheitsgründen ist die Reinigung des Gerätes mit einem Dampfstrahl- oder Hochdruck Reinigungsgerät nicht gestattet.

So vermeiden Sie Schäden am Gerät.

- Schmelzbare Gegenstände und Übergekochtes immer sofort entfernt. Verwenden Sie die Kochzonen /-Platten nicht mit leerem oder ohne Kochgeschirr.
- Um eine Beschädigung zu vermeiden, kein Inhalt in Töpfe oder Pfannen trocken kochen lassen.
- Das Ausschnittmass muss so gestaltet werden, dass ein umlaufender Rahmen von 5 mm gewährleistet ist

6 Drehschalter

- Alle Operationen werden mittels der Schalter, die seitlich am Kochfeldes befinden, ausgeführt.
- Die Bedienknöpfe können sowohl im Uhrzeigersinn als auch gegen den Uhrzeigersinn zum Einstellen einer Heizstufe gedreht werden.
- Die Nummern um die Außenseite eines jeden Schalters zeigt die Leistungsstufen, die Sie einstellen können. Eine Markierung **I●** seitlich der Schalter zeigt an, welches Heizelement mit dem Schalter eingeschaltet werden kann.



Drehen Sie den Schalter im oder

gegen den Uhrzeigersinn auf die gewünschte Leistungsstufe.


Jedes Heizelement kann zwischen Leistungsstufe 1 und 6 eingestellt werden.

Wobei

1 die niedrigste Leistungsstufe

und

6 die höchste Leistungsstufe ist.

 Wenn der Kochvorgang abgeschlossen ist, den Schalter im Gegenuhrzeigersinn auf Position **0** drehen.

7 Gebrauchshinweise

Die ersten paar Male wenn das Gerät verwendet wird, kann ein beißender Brandgeruch entstehen. Dieser Geruch wird bei wiederholter Anwendung vollständig verschwinden.


Das Glaskeramik Kochfeld ist mit 2 Kochzonen mit unterschiedlichem Durchmesser ausgerüstet. Die wärmeabstrahlenden Kochzonen sind auf dem Kochfeld markiert. Für effizientes Kochen müssen die Töpfe genau auf den Markierungen positioniert werden. Pfannen sollten den gleichen Durchmesser wie die Markierung der Kochzone haben, welche benutzt wird. Sie sollten keine Kochtöpfe mit rauen Böden, verwenden da dies die Kochplatten bzw. das Glaskeramik Kochfeld verkratzen können.

Vor dem Gebrauch sicherstellen, dass die Böden der Töpfe sauber und trocken sind.

Pfannen mit Deckel verwenden, um Kochen auf niedrigen Leistungsstufen zu ermöglichen.

Nahrung oder Flüssigkeiten mit hohem Zuckergehalt kann zu Schäden am Kochfeld führen, wenn sie in Kontakt mit den heißen Kochplatten bzw. Kochzonen kommt.

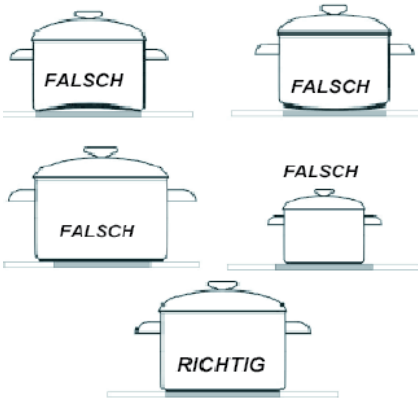
Alle Verschüttungen sollten umgehend abgewischt werden, was grössere Schäden verhindern kann.

 Große Töpfe dürfen nicht über zwei oder mehr Kochplatten platziert werden. Das Gerät könnte sonst Schaden erleiden.

Schalten Sie das Heizelement vor dem Entfernen der Pfanne ab.

! Einmal ausgeschaltet, werden die Kochplatten / -Zonen für eine Weile heiss bleiben.

! Vermeiden Sie die Verwendung überdimensionaler Pfannen, weil diese übermässige Hitze ausstrahlen und Schäden an umliegenden Oberflächen verursachen können.



8 Reinigung und Pflege

STOP Vor jeder Wartungsarbeit das Gerät vom Stromnetz trennen
Für eine lange Lebensdauer des Geräts muß es unbedingt regelmäßig gründlich gereinigt werden. Dazu folgendes beachten:

- Die Teile aus Stahl und/oder Email müssen mit milden, im Handel erhältlichen Mitteln gesäubert werden.
- Verwenden Sie auf keinen Fall chlorhaltige Mittel (Bleichmittel, usw.).
- Lassen Sie keine säurehaltigen oder alkalischen Speisereste (Essig, Zitronensaft, usw.) auf der Arbeitsfläche zurück.
- **Die Elektro-Kochplatten** werden mit einem feuchten Lappen geputzt und solange sie noch lauwarm sind mit einem im Handel erhältlichen Schmieröl eingefettet.

Zum Reinigen von Glaskeramik-Kochfeldern gelten prinzipiell die gleichen Gesichtspunkte wie für normale Glasflächen.

STOP Verwenden Sie auf keinen Fall scheuernde oder aggressive

Reinigungsmittel, wie z.B. Grill- und Backofen-Sprays, Fleck- und oder Rostentferner, Scheuersande, oder Schwämme mit kratzender Oberfläche

STOP Lassen Sie das Kochfeld vor dem Reinigen abkühlen.

- Die Herdplatten sollten nach jedem Gebrauch gründlich gereinigt werden.
- Wenn ein größere Mengen verschüttet wurden, Kochfeld so schnell wie möglich mit einem feuchten Tuch reinigen.

! Verbrennungsgefahr

- Kochfeld nicht in Wasser eintauchen.
- Verwenden Sie zum Reinigen keine Sprays, da sie elektrische Schäden verursachen können.
- Verwenden Sie zur Reinigung keine scharfe Gegenstände oder Scheuermittel. Verwenden Sie nur feuchte Tücher oder Schwämme mit Wasser und etwas Spülmittel.
- Das Gerät muss vor jeder Wartung vom Stromnetz getrennt werden.

9 Kochfeldreinigung

Nach jedem Gebrauch:

- Kochzonen oder Kochplatten abschalten
- Gerät mit einem feuchten Tuch und etwas Spülmittel abwischen.
- Anschliessend Oberfläche mit einem sauberen Tuch trocken reiben.

STOP Hände vor Verbrennungen schützen

Glaskeramik-Kochfelder mit leichter, nicht festgebrannter Verschmutzung mit einem feuchten Tuch oder einem Geschirrrreiniger-Schwamm ohne Reinigungsmittel abwischen.

Fest anhaftende Verschmutzung mit dem Glasschaber entfernen, solange das Kochfeld noch warm ist.

Kalkrückstände können Sie - bei kaltem Kochfeld- mit Essig oder einem im Handel erhältlichen Spezial-Reinigungsmittel für Glaskeramik-Kochfelder entfernen.

10 Kundendienst (Service)

Kontakt: Siehe Anlage "KUNDENDIENST"

Für technische Fragen zu Ihrem Gerät wenden Sie sich bitte an den zuständigen Kundendienst.

Vor dem Anruf des Kundendienstes bitte Modell / Typ des Gerätes notieren.

11 Garantie

Bitte beachten Sie die allgemeinen Garantiebedingungen und die Garantiezeit in der beiliegenden Garantiekarte.

Wenn der Dokumentation des Gerätes keine Garantiekarte beiliegt, wenden Sie sich bitte an Ihren Händler. Als Garantienachweis gilt grundsätzlich der Kaufbeleg.



Die Herstellerfirma übernimmt keinerlei Verantwortung für eventuell in dieser Broschüre enthaltene Ungenauigkeiten, die auf Druckfehler zurückzuführen sind und behält sich das Recht vor an ihren Produkten alle für notwendig erachteten Änderungen anzubringen, ohne die wesentlichen Eigenschaften zu beeinflussen.

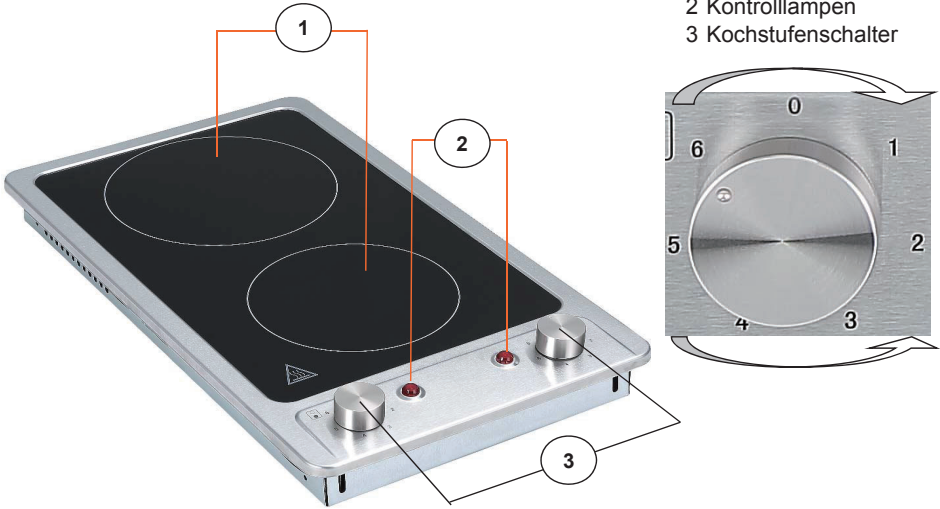
Der Hersteller arbeitet ständig an der Weiterentwicklung seiner Produkte. Bitte haben Sie deshalb Verständnis dafür, dass Änderungen in Form, Ausstattung und Technik vorbehalten bleiben.

12. Komponenten und Technische Daten

RESPEKTA® KM 9120 EN

Das Gerät ist nur für den Einbau in eine Arbeitsplatte konzipiert

- 1 Kochzonen
- 2 Kontrolllampen
- 3 Kochstufenschalter



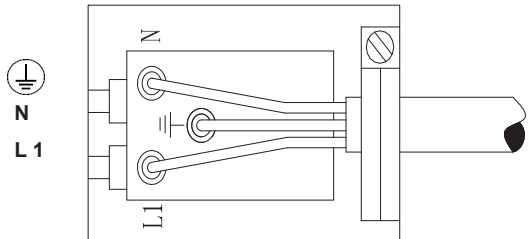
Funktion der Kontrolllampen:

Glaskeramik Kochfeld Die Kontrolllampe beginnt zu leuchten wenn die eingeschaltete Kochzone eine Temperatur von 65°C erreicht und leuchtet dann als Hitzewarnung, bis die die Temperatur der Kochzone nach dessen Abschaltung 65°C erreicht.

Technische Daten				Zubehör	
Glaskeramik Kochfeld	Abmessungen (H x B x T) mm	Elektrischer Anschluss	Max. Leistung	Beschreibung	Anzahl
KM9120 EN S	46x290x510	220-240V/50Hz	3000 W	Bedienungsanleitung	1
Heiz-Element	Vordere Kochzone (unten)	1200 W	Ø 165mm	Fixierklammern	4
	Hintere Kochzone (oben)	1800 W	Ø 200mm	Kabel mit Stecker	1

Kabelanschluss

- grün-gelb (10mm länger als N & L1) an
- blau an
- schwarz oder braun an



13. Einbauanleitung 1

RESPEKTA® KM 9120 EN

ACHTUNG: Sie benötigen eine gut zugängliche Steckdose für einen Schuko Stecker, um das Gerät nach der Montage am Strom anschließen zu können.

WICHTIG: Die Arbeitsplatte und die das Gehäuse der Kochmulde umgebende Unterschrankwände müssen mindestens für 100 °C hitzebeständig sein.

Folgende Mindestabstände müssen eingehalten werden:

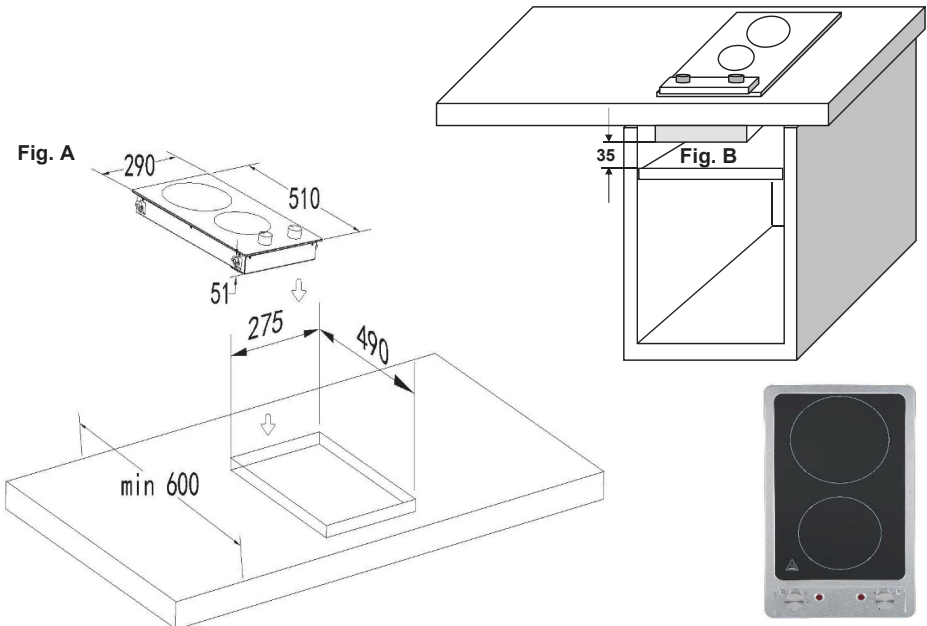
600 mm (Minimum) zwischen Kochfeld und der Unterseite eines horizontalen Fläche darüber.

40 mm Freiraum zu anderen, das Gerät umgebenden Oberflächen oder Wänden aus brennbarem Material.

ACHTUNG: Die Temperatur der Ober- und Unterseite des Gerätes kann 95 °C überschreiten. Um Versengungs- oder Brandgefahr zu vermeiden muss an der Unterseite genügend Zwischenraum vorhanden sein.

WICHTIG: Es muss ein Abstand von mindestens 35 mm zwischen dem unteren Teil des Gerätes und der Oberfläche direkt darunter eingehalten werden. **(Fig. B)** Bewahren Sie keinesfalls Gegenstände in diesem Zwischenraum auf.

Schneiden Sie ein Loch in die Arbeitsplatte, welches der Dimension auf der Zeichnungen **(Fig. A)** entspricht.



Fahren Sie mit der Montage gemäss Anleitung auf der Folgeseite fort.

14. Einbauanleitung 2

RESPEKTA® KM 9120 EN

Einbau des Kochfeldes :

Legen Sie das Gerät mit dem Kochfeld (1) nach unten auf eine weiche Unterlage.

Montieren Sie die 4 Kochfeld-Fixierklammern (2) am Kochfeldgehäuse mit je einer Schraube (3).

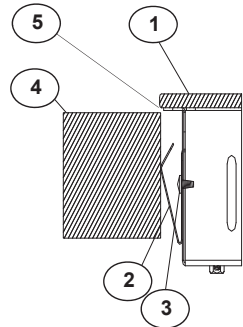
Verwenden Sie keinen elektrischen oder pneumatischen Schraubendreher ohne einstellbare Sicherheitskupplung.

Entfernen Sie die Schutzfolie der Dichtung (5).

WICHTIG: Verwenden Sie kein Silikon um das Gerät gegen die Arbeitsplatte (4) zu versiegeln. Es ist sonst schwierig, das Kochfeld von der Arbeitsplatte in Zukunft zu entfernen, insbesondere wenn es gewartet werden muss.

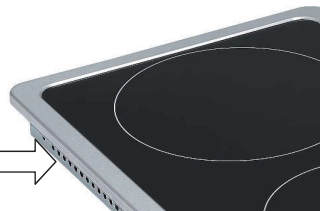
Drehen Sie das Gerät jetzt um und senken Sie es mit Gehäuse nach unten in den Ausschnitt in der Arbeitsplatte.

Drücken Sie Das Gerät (**nur am Rahmen drückend**) mit saftem Druck auf die Arbeitsplatte und überprüfen Sie die Dichtung auf perfekten Sitz.



WICHTIG:

Stelle Sie sicher, dass die Lüftungsschlitze am Kochfeldgehäuse durch die Arbeitsplatte nicht komplett abgedeckt werden



Dear Customer,

We thank you for the confidence placed in us and for the purchase of an appliance from our range. Your new appliance is designed so that it complies with the requirements in the household. We kindly ask you carefully read this user's manual that describes you the capabilities and functionality of your appliance.

This manual is adapted to different types of devices, so you may find descriptions of functions that are not applicable to your appliance.

For damage to persons or property, which is due to faulty or improper installation of the appliance, the manufacturer accepts no liability.

The manufacturer reserves the right to take any necessary modifications to the models and types of equipment. If you have to complain about despite our thorough quality control of something, please contact the responsible service for your appliance (see chapter: "customer service"). This will help you.

Content	Page
Explanation of information symbols.....	2
General Warnings	2
1 Warning	3
2 Correct use	4
3 Children's safety	4
4 Safety during use	4
5 Safety when cleaning	4
6 Control Knobs	4
7 Cook top Guidelines	5
8 Maintenance, cleaning and care	6
9 Cleaning your Cooktop	6
10 Customer Service	6
11 Guarantee	6
12 Components and Technical Data	7
13 Built-in Instruction 1	8
14 Built-in Instruction 2	9

Warranty Conditions: See last page



We recommend that you read these operating instructions carefully.

This will enable you to become better and more quickly familiar with your new appliance. Mark those parts which are of special importance to you. Keep this document to hand so that you can refer to it at any time and pass it on to any subsequent owners.

You have chosen a good appliance which will give you many years of excellent service if properly operated and maintained.



Our appliances are not intended for commercial usage. They are designed only for domestic use.

Explanation of information symbols



This symbol on the product or its packaging indicates that this product is not to be treated as normal domestic waste but must be disposed of through a special collection depot for recycling electrical and electronic equipment. Through your contribution to the correct disposal of this product you are protecting the environment and the health and welfare of your fellows. Incorrect disposal endangers the environment and your health. You can obtain more information on the recycling of this product from your local council authorities, your waste disposers or the sales outlet from which you purchased the product.

The following symbols have the following significance:



This is a safety information symbol.

This is to be found in particular with all descriptions of actions where there is a possibility of danger for persons.

Pay attention to this safety information and behave with appropriate care.

Pass these warnings on to other users.



This is a warning symbol

This is to be found with descriptions of actions where special care is necessary to prevent damage to appliances. Pass this safety information on to all users of the appliances.



This symbol refers to useful hints and tips and draws your attention to the correct procedure and behaviour. Compliance with the information marked with this symbol will spare you many problems.



This symbol indicates the risk of burns.

Don't touch surfaces marked with this symbol before they have cooled down. Don't touch basically working cooking baking or barbecue appliances, etc. even if it has no such symbols.

ALWAYS USE POT CLOTH OR GLOVES when touching containers, equipment parts and shells after cooking.



General Warnings

- Unobserved cooking fat or oil on a stove is dangerous. It can cause fire
- NEVER try to extinguish a fire with water, but switch off the appliance and then cover flame e.g. with a lid or a fire blanket.
- **Attention fire.** Never store items on the cooktop. This can inadvertently switch on a heating element and cause a fire
- **Risk of electric shock.** If the surface is cracked, switch off the appliance to avoid the possibility of electric shock.
- Accessible parts may become hot during use. Young children should be kept away.
- If a higher temperature than normal is recommended by the manufacturer for cleaning, accessible parts of the appliance can become hotter than normal.
- Keep children away from cooking appliances and grills etc. in any case
- Metallic objects such as knives, forks, spoons and lids should not be placed on the hob surface since they can get hot
- If your appliance is fitted with halogen heating elements, never stare at the halogen light of the cooking zones
- If your hob is equipped with a pan detector, turn off the hob with the switch after each use and do not rely on the pan detector
- The unit is not designed for use with an external timer or remote control

- Never use cookware that is not recommended for use in this manual
- Children are not allowed to maintain or clean the appliance
- Young children are not allowed to use appliance at all
- Children less than 8 years of age shall be kept away unless continuously supervised
- This appliance can be used by children aged from 8 years and above and persons with reduced physical, sensory or mental capabilities or lack of experience and knowledge if they have been given supervision or instruction concerning use of the appliance in a safe way and understand the hazards involved.
- Very disabled persons and persons with extensive and complex disabilities may only use the appliance under continuous monitoring by an unrestricted adult
- The unit and its accessible parts may become very hot during operation
- Keep children away from the appliance during operation
- Make sure that children do not play with the appliance
- NEVER use a steam cleaner to clean the appliance (Surge Hazard)

This manual explains the proper installation and use of your appliance, please read it carefully before using even if you are familiar with the product. The manual should be kept in a safe place for future reference. In case of failure, only the Authorized Technical Service may repair this hob. Otherwise the guarantee will be null and void.

1. Warning

Before carrying out the electrical connection be sure that:

- the characteristics of the system are such as to satisfy what indicated on the rating label applied to the bottom of the work-top;
- the system is provided with the effective ground in compliance with the rules and the provisions of law in force.
- the ground is binding according to the law.

In case the appliance isn't provided with cable and/or with relative plug make use of material suitable for the absorption indicated on the rating label and for the working temperature the cable should reach in no point a temperature higher 50°C than of the room temperature.

If one wishes a direct connection to the line, it's necessary to interpose an omnipolar switch with minimum opening between the contacts of 3 mm dimensioned for the plate load and in conformity with the rules in force (the ground cable yellow/green should be not interrupted by the switch).

The plug on the omnipolar switch should be easily reachable with appliance installed.

1.2 General safety:

- The appliance may only be installed and connected by trained, registered service engineers.
- Built-in appliances may only be used after they have built in to suitable built-in units and work surfaces that meet standards.
- In the event of faults with the appliance or damage, the appliance must be switched off and disconnected from the electrical supply, to prevent the possibility of an electric shock.
- Repairs to the appliance must only be carried out by trained registered service engineers. The technical and identification data for the hob figure on the reference plate fixed to the appliance.
- This rating label must be consulted before making the electrical connections.
- The electrical connections must be made by specialist aware to the legal and regulatory requirements in each country.
- If the cable is damaged in any way it must be replaced by the manufacturer or after sale service or by authorized technical staff, to avoid hazard.
- Overheated fats and oils can ignite very quickly. Warning! Fire hazard!
- Do not place or store flammable liquids, highly inflammable materials or fusible objects (e.g.) plastic film, plastic, aluminium) on or near the appliance.
- Do not heat an empty pan on the appliance.
- Do not leave pans unattended on a heating zone respectively on a hotplate.

- Do not use the cooking field respectively the hotplate if the surface becomes broken or cracked.
- **The manufacturer declines all responsibility in case the above and the usual safety rules aren't respected.**


2. Correct use

- People (including children) who, because of their physical, sensory or mental capabilities or their inexperience or ignorance are not able to use the device safely, should not use this device without supervision or instruction by a responsible person.
- This appliance should be used only for normal domestic cooking and frying of food.
- The appliance must not be used as a work surface or as a storage surface.
- Additions or modifications to the appliance are not permitted.


3. Children's safety

- The cooking zones or hotplates will become hot when you cook. Therefore, always keep small children away from the appliance.
- The appliance is not intended for use by young children or infirm persons without supervision.
- Young children should be supervised to ensure that they do not play with the appliance.
- To avoid small children and pets unintentionally switching the appliance on, we recommend -as far as available- to activation the child safety device.

4. Safety during use

 Before first use, switch on one hotplate at a time for 5 minutes at the maximum setting. This will help to eliminate any new smell that exists and evaporate any humidity that has formed on the heating elements during transit.

- **There is the risk of burns from the appliance if used carelessly.**
- **Cables from electrical appliances must not touch the hot surface of the appliance or hot cookware.**
- **Switch the cooking zones or hotplates off after each use.**

- ** Users with implanted pacemakers should keep their upper body at least 30 cm from heating glass ceramic cooking zones that are switched on.**
- **Risk of burns! Do not place objects made of metal, such as knives, forks, spoons and saucepan lids on the cooking surface, as they can get hot.**



5. Safety when cleaning

For cleaning, the appliance must be switched off and cooled down.

For safety reasons, the cleaning of the appliance with steam jet or high pressure cleaning equipment is not permitted.

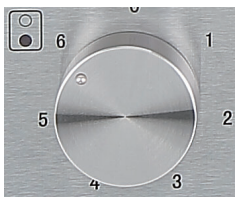
How to avoid damage to the appliance:

- Objects that melt and things that boil over should be removed straightaway.
- Do not use the cooking zones or hotplates with empty cookware or without cookware.
- To avoid damaging cookware, do not allow saucepans or frying pans to boil dry.
- The cutout size must be designed so that a circumferential frame of 5 mm is ensured.

6. Control Knobs

- All operations are performed by means of the control knobs that are located on the side of the cooktop.
- The control knobs can be turned either clockwise or anti-clockwise to select a heating level.
- The numbers around the outside of each control knob indicates the power level that you have set.

- A marking **●|I** near each control knob, indicates which hotplate it controls.



Turn the control knob of the hotplate that you wish to cook on, clockwise or anti clockwise until it reaches the power level that you desire.

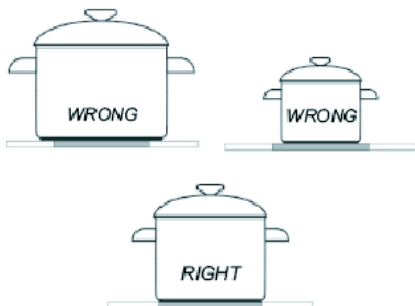
Each heating zone or hotplate can be adjusted between power level **1** and **6**, **1** being the **lowest temperature** setting and **6** being the **highest temperature** setting.

⚠ When you have finished cooking, make sure that you turn the control knob **anti-clockwise** to the **0** position.

7. Cook top Guidelines

The first few times the cooktop is used, it may give off an acrid, burning smell. This smell will disappear completely with repeated use.

The heating zones or hotplates are fitted with cooking areas of different diameter and power. The positions where the heat on the glass ceramic field will radiate are clearly marked. The saucepans must be positioned exactly on these marking for efficient heating to occur. Pans should have the same diameter as the marked zone that they are being used on.



You should not use saucepans with rough bottoms, as this can scratch the solid plates. Before use, make sure that the bottoms of the saucepans are clean and dry. Cover pans with a lid to permit cooking at a lower heat.

Food or liquid that has a high sugar content may damage the ceramic cooktop if it comes into contact with the hot cooking zones. Any spillages should be wiped up immediately, however, this may not prevent the hotplates from becoming damaged.

⚠ Large pots **MUST NOT** be placed over two or more heating zones or hotplates as damage may more than likely occur. Switch off the used heating element before removing the pan.

⚠ Once switched off, the heating zones or hotplates will remain warm for a while.

Avoid using oversized pans that may radiate excessive heat and cause damage to surrounding surfaces.

8. Maintenance, cleaning and care

STOP Prior to any maintenance work disconnect the unit from the mains. Before cleaning or care ensure that the cook top is switched off.


For a long lifetime of the cooktop it must necessarily regular and thorough be cleaned.

For the parts made of steel and / or enamel please use a mild, commercially available products for cleaning.

- Do not use chlorine-containing (Bleach, etc.).
- Do not use acid or alkaline substances (vinegar, lemon juice, etc.) on the work surface.
- **Electric hot plates** are to be cleaned with a damp cloth and to be greased with a commercially available lubricating oil, as long as they still are warm, but not hot.

For Glass ceramic cooktops cleaning


basically the same issues apply as for ordinary glass surfaces.

 Do not use abrasive or caustic cleaning agents, such as grill- and oven sprays, stain and rust remover or, abrasive sand, or sponges with scratching surface.

- Allow the cook top to cool before cleaning.
- The hotplates should be cleaned after every use to avoid build up of food.
- If a major spillage occurs, wipe clean as soon as possible with a damp cloth.
- DO NOT immerse in water.
- DO NOT use cleaning sprays as they may cause electrical damage.
- DO NOT use sharp utensils to clean.
- Abrasive cleaners or sharp objects will damage the cook top surface. You should clean it using water and a little washing up liquid.
- Although it is easier to clean some deposits whilst the hotplates are still warm, you should take care not to burn yourself.

9. Cleaning your Cooktop**After each use:**

- Switch off the cooking zones or hotplates.
- Wipe the cooktop over with a damp cloth and a little washing up liquid.
- Dry the appliance by rubbing the surface with a clean cloth.

 Protect your hands from burns.

Clean **Glass-ceramic cooktops** – by cold hob - with mild, not adhering dirt with a damp cloth or a dish cleaner sponge without detergent.

Remove the tightly adherent dirt with the glass scraper, while the hob is still hot.

Limescale can be removed – by cold hob - with vinegar or a commercialy available special cleaner for glass ceramic cooktops.

10. Customer Service

**Contact: See attached file
"KUNDENDIENST"**


For technical queries concerning your appliance please contact the responsible customer service.

Before calling the customer service please note Model/Type of your appliance:

11. Warranty

Please note the general guarantee terms and the guarantee period are stated in the attached guarantee card.

If the appliance documentation does not include a guarantee card, please contact your dealer. In principle the sales receipt is regarded as proof of warranty.

 The manufacturer is not responsible for any faults occurring through non-compliance with the above information and provisions.

The manufacturer declines all responsibility for possible inaccuracies contained in this pamphlet, due to printing or copying errors. We reserve the right to make on our own products those changes to be considered necessary or useful, without jeopardizing the essential characteristics.

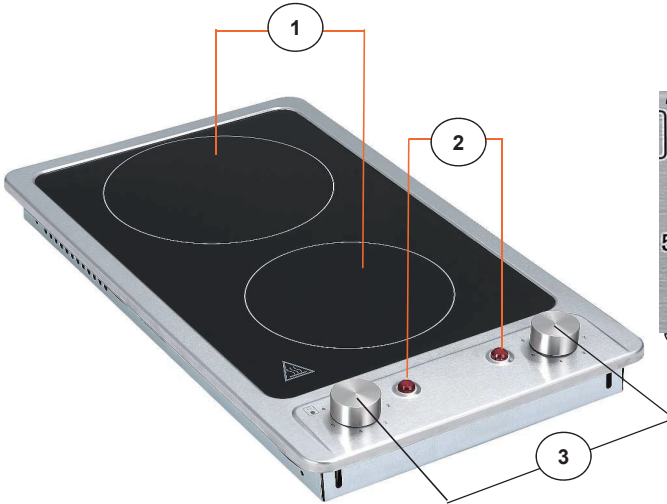
The manufacturer is constantly engaged in the further improvement of his products. Please note that products are subject to changes in form, equipment and the applied technology.

12. COMPONENTS AND TECHNICAL DATA

RESPEKTA® KM 9120 EN

The appliances are provided to be built-in in a work-top only

- 1 Cooking zones
- 2 Pilot lamps
- 3 Control knobs



Function of Pilot Lamps:

Vitro ceramic hob: The pilot lamps start lighting when a switched on cooking zone reach 65°C temperature and remains on as heat warning after switching off the zone, until the temperature of the cooking zone reach less then 65°C

Technical Data				Accessories	
Vitro ceramic hob	Product Dimensions (h x w x d) mm	Electrical Connection	Max. Power Rating	Description	QTY
KM 9120 EN	46x290x510	220-240V/50Hz	3000 W	User's Manual	1
Heating Elements	Front-lower Heating zone	1200 W	Ø 165mm	Fixing clamps	4
	Back-upper Heating zone	1800 W	Ø 200mm	Cable with plug	1

WIRE CONNECTION

green-yellow (10mm longer then N & L1) to

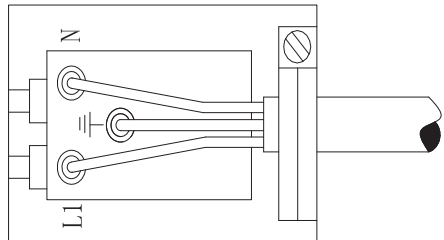
blue wire to

black or brown wire to



N

L 1



13. BUILT-IN INSTRUCTION 1**RESPEKTA®** KM 9120 EN

ATTENTION: You need an easily accessible socket for a Schuko plug to be able to connect the device to the power after installation.

IMPORTANT: The worktop and the base cabinet walls surrounding the hob must be heat-resistant for at least 100 ° C.

The following minimum clearances must be observed:

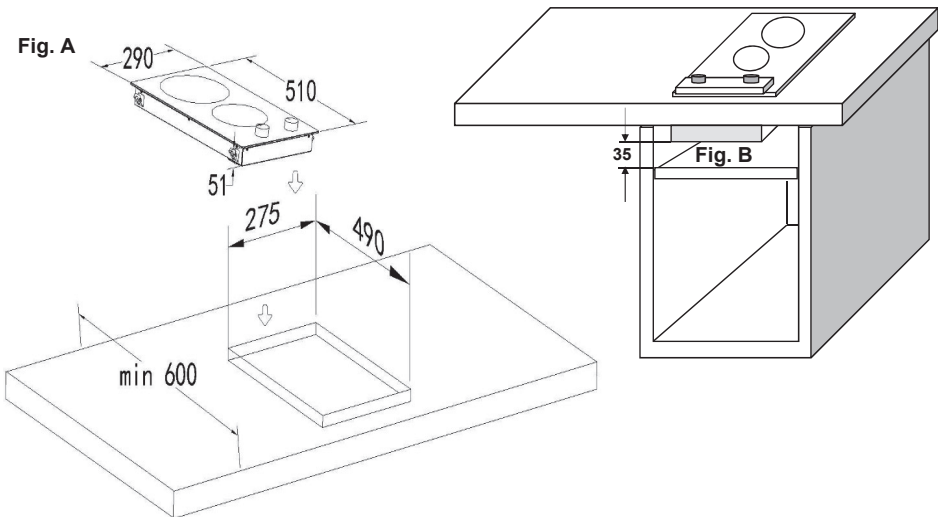
600 mm (minimum) between the hob and the underside of a horizontal surface above it.

40 mm free space to other surfaces or walls made of combustible material surrounding the device.

ATTENTION: The temperature of the top and bottom of the device can exceed 95 ° C. To avoid the risk of scorching or fire, there must be enough space on the underside.

IMPORTANT: There must be a distance of at least 35 mm between the lower part of the device and the surface directly below. **(Fig. B)** Never store objects in this space.

Cut a hole in the worktop that corresponds to the dimension on the drawing **(Fig. A)**.



Continue with the assembly according to the instructions on the next page.

14. BUILT-IN INSTRUCTION 2

RESPEKTA[®] KM 9120 EN

Assembly of ceramic hob :

Place the appliance on a soft surface with the hob (1) facing down.

Mount the 4 hob fixing brackets (2) on the hob housing with one screw (3) each.

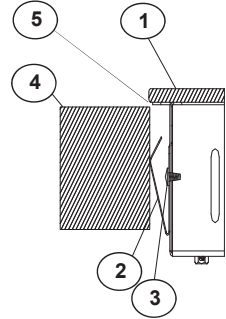
Do not use an electric or pneumatic screwdriver without an adjustable safety coupling.

Remove the protective film from the seal (5).

IMPORTANT: Do not use silicone to seal the device against the worktop (4). Otherwise it will be difficult to remove the hob from the worktop in the future, especially if it needs to be serviced.

Now turn the device over and lower it with the housing down into the cut-out in the worktop.

Press the device (**only pressing on the frame**) with gently pressure on the worktop and check the seal for a perfect fit.



IMPORTANT:

Make sure, that the ventilation slots are not blocked by the work top.



D

GARANTIEBEDINGUNGEN

Der Hersteller übernimmt keine Verantwortung für vom Käufer verursachte Transportschäden.

Dieses Gerät wurde nach modernsten Methoden hergestellt und geprüft. Der Hersteller leistet unabhängig von der Gesetzlichen Gewährleistungspflicht des Verkäufers / Händlers für die Dauer von 24 Monaten, gerechnet vom Tag des Kaufes, bei gewerblicher Nutzung 6 Monate Garantie für einwandfreies Material und Fehlerfreie Fertigung.

Der Garantieanspruch erlischt bei Eingriffen durch den Käufer oder durch Dritte.

Schäden die durch unsachgemässe Behandlung oder Bedienung, durch falsches Aufstellen oder Aufbewahren, durch unsachgemässen Anschluss, unsachgemässe Installation, sowie durch höhere Gewalt oder sonstige äussere Einflüsse entstehen, fallen nicht unter die Garantieleistung.

Wir behalten uns vor, bei Reklamationen die defekten Teile auszubessern oder zu ersetzen, oder das Gerät umzutauschen.

Nur wenn Nachbesserung(en) oder Umtausch des Gerätes die herstellerseitig vorgesehene Nutzung endgültig nicht zu erreichen sein sollte, kann der Käufer aus Gewährleistung innerhalb von sechs Monaten, gerechnet vom Tag des Kaufes, Herabsetzung des Kaufpreises oder Aufhebung des Kaufvertrages verlangen.

Schadenersatzansprüche, auch hinsichtlich Folgeschäden, soweit sie nicht aus Vorsatz oder grober Fahrlässigkeit beruhen, ausgeschlossen

Bei unnötiger oder unberechtigter Beanspruchung des Kundendienstes berechnen wir das für unsere Dienstleistung üblichen Zeit- und Wegentgelt.

Reklamationen sind unmittelbar nach Feststellung eines Fehlers zu melden.

Das allfällige Auswechseln von Glühbirnen durch unseren Kundendienstmonteur unterliegt nicht den Garantierichtlinien und wird deshalb kostenpflichtig durchgeführt. Für Leuchtmittel wird in keinem Fall Garantie gewährt.

Der Garantieanspruch ist vom Käufer, durch Vorlage der Kaufquittung nachzuweisen. Die Garantiezusage ist gültig innerhalb der Bundesrepublik Deutschland

GB

WARRANTY CONDITIONS

The manufacturer does not take any responsibility for damage caused by the buyer.

This device has been manufactured and tested according to the latest methods. Irrespective of the seller's / dealer's statutory warranty obligation, the manufacturer provides a 6-month warranty for faultless material and faultless production for a period of 24 months from the date of purchase.

The warranty expires in case of intervention by the buyer or by third parties.

Damage caused by improper handling or operation, by incorrect installation or storage, by improper connection, improper installation, as well as by force majeure or other external influences, are not covered by the guarantee.

We reserve the right to repair or replace defective parts or to exchange the device in case of complaints.

Only if repair (s) or replacement of the device, the intended use by the manufacturer should not be finally achieved, the buyer can demand warranty within six months, calculated from the date of purchase, reduction of the purchase price or cancellation of the purchase contract.

Claims for damages, including consequential damages, unless they are based on intent or gross negligence excluded.

In the case of unnecessary or unjustified use of the customer service, we charge the usual time and track charge for our service.

Complaints must be reported immediately after the detection of an error.

The replacement of light bulbs by our customer service technician is not subject to the guarantee guidelines and is therefore subject to a charge. There is no guarantee for bulbs.

The warranty claim has to be proven by the buyer, by presenting the purchase receipt. The guarantee is valid within the Federal Republic of Germany.

Marke	Respekta
Hersteller und verantwortliche Person mit Adresse	NEG Novex Großhandelsgesellschaft für Elektro- und Haustechnik GmbH Chenover Straße 5 67117 Limburgerhof Deutschland info@neg-novex.de www.respekta.de