

CARPORT EMSLAND

Flachdach-Carport

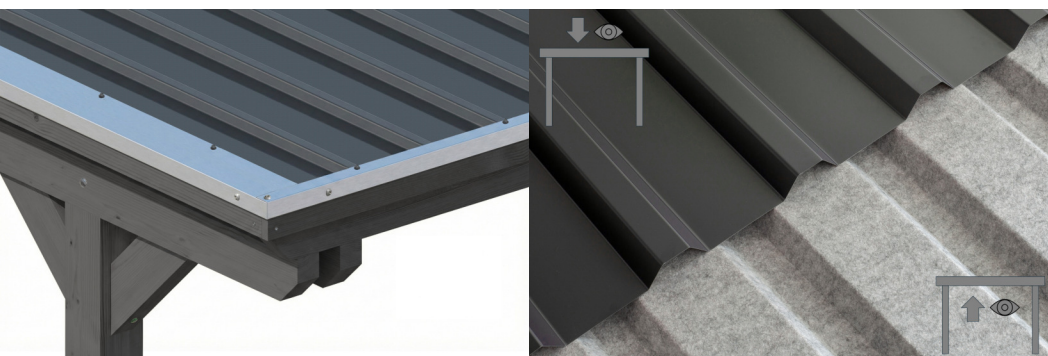


CARPORT EMSLAND

340 x 846 cm

Gestaltungsbeispiel

- Massive Konstruktion aus hochwertigem Leimholz (BSH-Fichte)
- Farblich behandelt in schiefergrau
- Stahl-Dachplatten mit Antikondensvlies
- Pfosten 12 x 12 cm





Carport

CARPORT EMSLAND 340 X 846 CM, STAHL-DACHPLATTEN MIT ANTIKONDENSVLIES, SCHIEFERGRAU

Datenblatt / Baubeschreibung

Material	Leimholz, Fichte
Farbe	Schiefergrau
Farbbehandlung	Lasiert
Größe	340 x 846 cm
Aufstellbreite (Sockelmaß)	315 cm
Aufstelltiefe (Sockelmaß)	738 cm
Außenbreite inkl. Dachüberstand	340 cm
Außentiefe inkl. Dachüberstand	846 cm
Firsthöhe	238 cm
Traufenhöhe	221 cm
Gesamthöhe vorne	238 cm
Gesamthöhe hinten	221 cm
Dachform	Flachdach
Material Dacheindeckung	Stahl-Trapezblech mit Antikondensvlies
Farbe Dach	Anthrazit
Dachstärke	0,5 mm



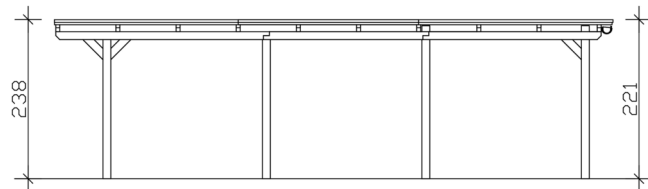
Dachfläche	28.36 m²
Dachneigung	nach hinten
Gefälle	1.2 °
Dachüberstand vorne	74 cm
Dachüberstand hinten	34 cm
Dachüberstand links	12.5 cm
Dachüberstand rechts	12.5 cm
Dachblende	Holzblende mit Aluminium-Abschlusskante
Schneelast (sk)	1.05 kN/m²
Windstaudruck q	0.95 kN/m²
Grundfläche	28.76 m²
Umbauter Raum	66.01 m³
Durchfahrtsbreite	291 cm
Durchfahrtshöhe vorne	223 cm
Durchfahrtshöhe hinten	206 cm
Pfostenstärke	12 x 12 cm
Pfostenlänge	220 cm
Pfostenabstand Breite	291 cm
Pfostenabstand Tiefe	230 cm
Pfostenanzahl	8 Stück
Verankerung	H-Pfostenanker zum Einbetonieren
Montageart	Freistehend
nicht im Lieferumfang enthalten	Beton
Garantie	5 Jahre gemäß unseren Garantiebedingungen
Verpackungsgewicht gesamt	610 kg
Anzahl Packstücke	1
Verpackungsmaß	Breite: 360 cm, Höhe: 58 cm, Tiefe: 120 cm, 610 kg
Artikelnummer	250028-13-41
EAN-Nummer	4018211046065
Externe Artikelnummer	12725288

CARPORT EMSLAND

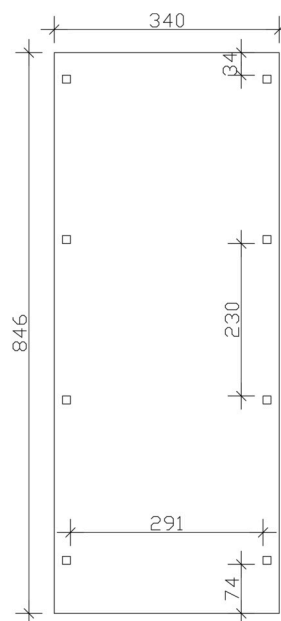
340 x 846 cm



Schnitt



Grundriss



CARPORT EMSLAND
 340 x 846 cm
 Schnitte und Ansichten Maßstab 1:100



Ansicht Vorne

