

CARPORT EMSLAND

Flachdach-Carport

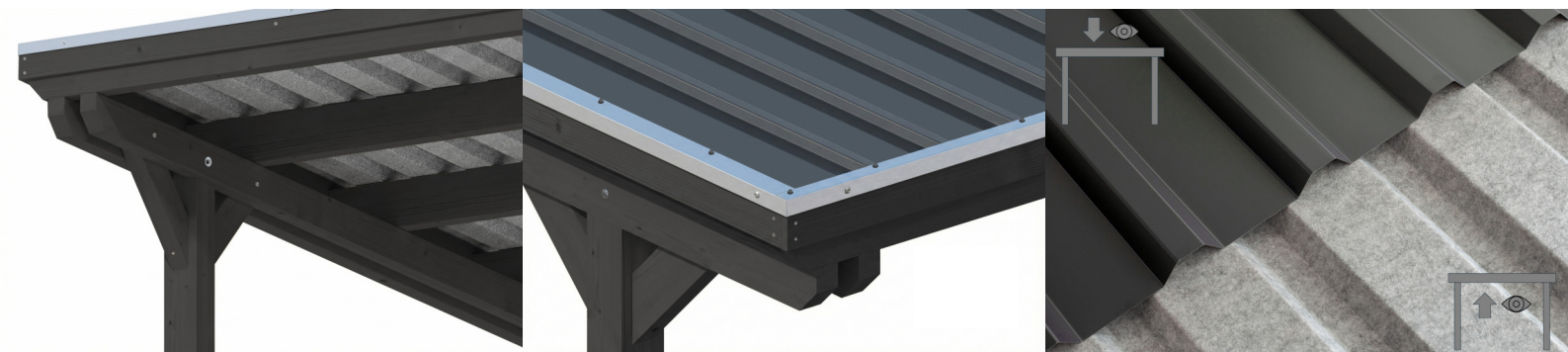


CARPORT EMSLAND

609 x 846 cm

Gestaltungsbeispiel

- Massive Konstruktion aus hochwertigem Leimholz (BSH-Fichte)
- Farblich behandelt in anthrazit
- Stahl-Dachplatten mit Antikondensvlies
- Pfosten 12 x 12 cm





Carport

CARPORT EMSLAND 609 X 846 CM, STAHL-DACHPLATTEN MIT ANTIKONDENSVLIES, MIT ABSTELLRAUM, ANTHRAZIT

Datenblatt / Baubeschreibung

| | |
|---------------------------------|---|
| Material | Leimholz, Fichte |
| Farbe | Anthrazit |
| Farbbehandlung | Lasiert |
| Größe | 609 x 846 cm |
| Aufstellbreite (Sockelmaß) | 574 cm |
| Aufstelltiefe (Sockelmaß) | 738 cm |
| Außenbreite inkl. Dachüberstand | 609 cm |
| Außentiefe inkl. Dachüberstand | 846 cm |
| Firsthöhe | 248 cm |
| Traufenhöhe | 231 cm |
| Gesamthöhe vorne | 248 cm |
| Gesamthöhe hinten | 231 cm |
| Wandart | Deckelschalung |
| Wandstärke | 20 mm |
| Dachform | Flachdach |
| Material Dacheindeckung | Stahl-Trapezblech mit Antikondensvlies |



| | |
|---------------------------------|---|
| Farbe Dach | Anthrazit |
| Dachstärke | 0,5 mm |
| Dachfläche | 51.06 m² |
| Dachneigung | nach hinten |
| Gefälle | 1.2 ° |
| Dachüberstand vorne | 74 cm |
| Dachüberstand hinten | 34 cm |
| Dachüberstand links | 17.5 cm |
| Dachüberstand rechts | 17.5 cm |
| Dachblende | Holzblende mit Aluminium-Abschlusskante |
| Schneelast (sk) | 1.25 kN/m² |
| Windstaudruck q | 0.95 kN/m² |
| Grundfläche | 51.52 m² |
| Umbauter Raum | 123.39 m³ |
| Durchfahrtsbreite | 550 cm |
| Durchfahrtshöhe vorne | 223 cm |
| Durchfahrtshöhe hinten | 206 cm |
| Pfostenstärke | 12 x 12 cm |
| Pfostenlänge | 220 cm |
| Pfostenabstand Breite | 550 cm |
| Pfostenabstand Tiefe | 230 cm |
| Pfostenanzahl | 13 Stück |
| Verankerung | H-Pfostenanker zum Einbetonieren |
| Montageart | Freistehend |
| Türen | 1x Einzeltür, geschlossen, 86,5 x 192 cm, Profilzylinderschloss mit 3 Schlüsseln |
| Türanschlag | Anschlag rechts |
| nicht im Lieferumfang enthalten | Beton |
| Garantie | 5 Jahre gemäß unseren Garantiebedingungen |
| Verpackungsgewicht gesamt | 1621 kg |
| Anzahl Packstücke | 2 |



Verpackungsmaß

Breite: 610 cm, Höhe: 58 cm, Tiefe: 120 cm, 1152 kg
Breite: 240 cm, Höhe: 60 cm, Tiefe: 120 cm, 469 kg

Artikelnummer

250110-16-41

EAN-Nummer

4018211046928

Externe Artikelnummer

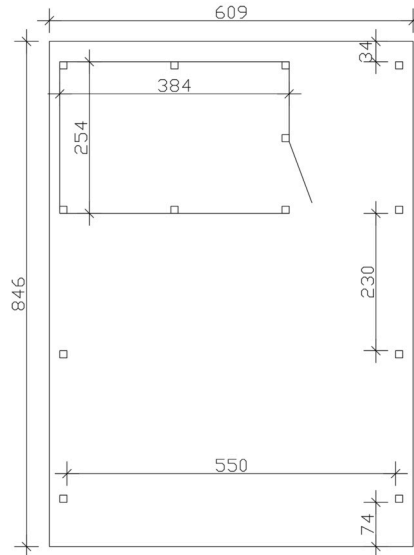
12725454

CARPORT EMSLAND

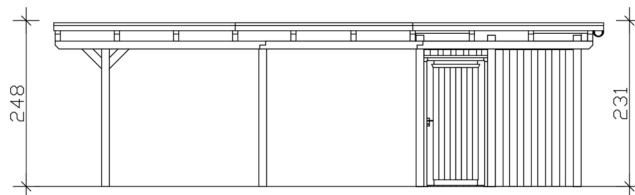
609 x 846 cm



Grundriss



Schnitt



CARPORT EMSLAND

609 x 846 cm
Schnitte und Ansichten Maßstab 1:100



Ansicht Vorne

