

CARPORT FRIESLAND

Flachdach-Carport

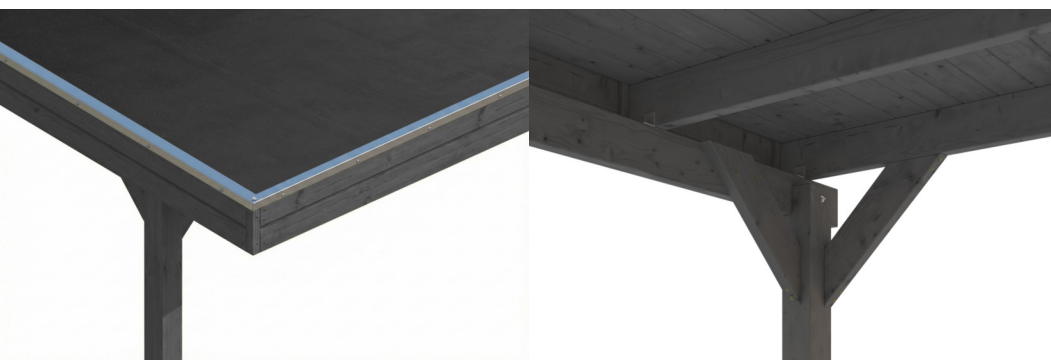


CARPORT FRIESLAND

320 x 708 cm

Gestaltungsbeispiel

- Konstruktion aus imprägniertem Nadelholz
- Farblich behandelt in schiefergrau
- Dachschalung mit EPDM-Folie
- Pfosten 11,5 x 11,5 cm





Carport

CARPORT FRIESLAND 320 X 708 CM, MIT EPDM-DACH, SCHIEFERGRAU

Datenblatt / Baubeschreibung

Material	Nadelholz
Farbe	Schiefergrau
Farbbehandlung	Lasiert
Größe	320 x 708 cm
Aufstellbreite (Sockelmaß)	300 cm
Aufstelltiefe (Sockelmaß)	622 cm
Außenbreite inkl. Dachüberstand	320 cm
Außentiefe inkl. Dachüberstand	708 cm
Firsthöhe	239 cm
Traufenhöhe	225 cm
Gesamthöhe vorne	239 cm
Gesamthöhe hinten	225 cm
Dachform	Flachdach
Material Dacheindeckung	Dachschalung mit EPDM-Folie
Farbe Dach	Schwarz
Dachstärke	20 mm



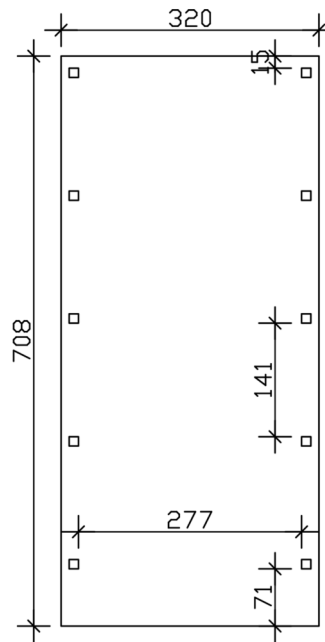
Dachfläche	22.36 m²
Dachneigung	nach hinten
Gefälle	1.2 °
Dachüberstand vorne	71 cm
Dachüberstand hinten	15 cm
Dachüberstand links	10 cm
Dachüberstand rechts	10 cm
Dachblende	Holzblende mit Dachrandprofil
Schneelast (sk)	1.25 kN/m²
Windstaudruck q	0.95 kN/m²
Grundfläche	22.66 m²
Umbauter Raum	52.56 m³
Durchfahrtsbreite	277 cm
Durchfahrtshöhe vorne	219 cm
Durchfahrtshöhe hinten	205 cm
Pfostenstärke	11,5 x 11,5 cm
Pfostenlänge	220 cm
Pfostenabstand Breite	277 cm
Pfostenabstand Tiefe	141 cm
Pfostenanzahl	10 Stück
Verankerung	H-Pfostenanker zum Einbetonieren
Montageart	Freistehend
nicht im Lieferumfang enthalten	Beton
Garantie	5 Jahre gemäß unseren Garantiebedingungen
Verpackungsgewicht gesamt	664 kg
Anzahl Packstücke	2
Verpackungsmaß	Breite: 320 cm, Höhe: 55 cm, Tiefe: 120 cm, 614 kg Breite: 40 cm, Höhe: 40 cm, Tiefe: 40 cm, 50 kg
Artikelnummer	350056-13-35
EAN-Nummer	4018211045259
Externe Artikelnummer	12725239

CARPORT FRIESLAND

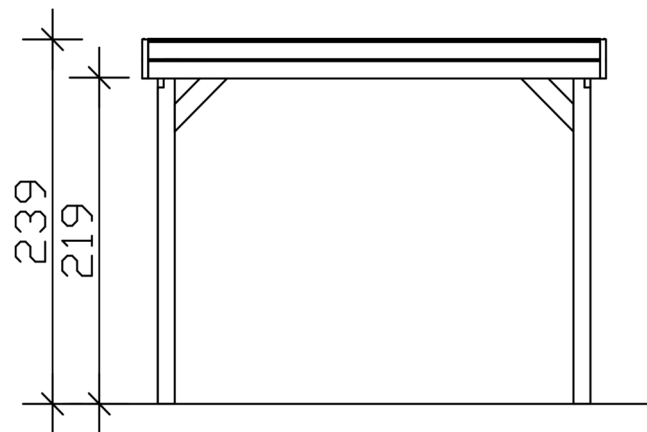
320 x 708 cm



Grundriss



Ansicht Vorne



CARPORT FRIESLAND

320 x 708 cm
Schnitte und Ansichten Maßstab 1:100



Schnitt

