

CARPORT FRIESLAND

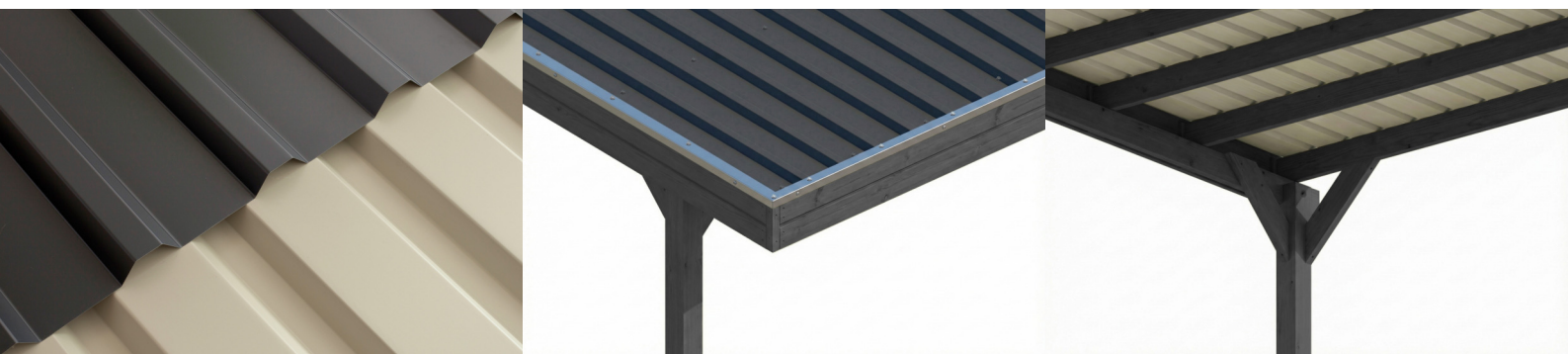
Flachdach-Carport



CARPORT FRIESLAND
402 x 555 cm

Gestaltungsbeispiel

- Konstruktion aus imprägniertem Nadelholz
- Farblich behandelt in schiefergrau
- Stahl-Dachplatten
- Pfosten 11,5 x 11,5 cm





Carport

CARPORT FRIESLAND 402 X 555 CM, MIT STAHL-DACHPLATTEN, SCHIEFERGRAU

Datenblatt / Baubeschreibung

Material	Nadelholz
Farbe	Schiefergrau
Farbbehandlung	Lasiert
Größe	402 x 555 cm
Aufstellbreite (Sockelmaß)	382 cm
Aufstelltiefe (Sockelmaß)	469 cm
Außenbreite inkl. Dachüberstand	402 cm
Außentiefe inkl. Dachüberstand	555 cm
Firsthöhe	239 cm
Traufenhöhe	228 cm
Gesamthöhe vorne	239 cm
Gesamthöhe hinten	228 cm
Dachform	Flachdach
Material Dacheindeckung	Stahl-Trapezblech verzinkt und beschichtet
Farbe Dach	Anthrazit
Dachstärke	0,5 mm



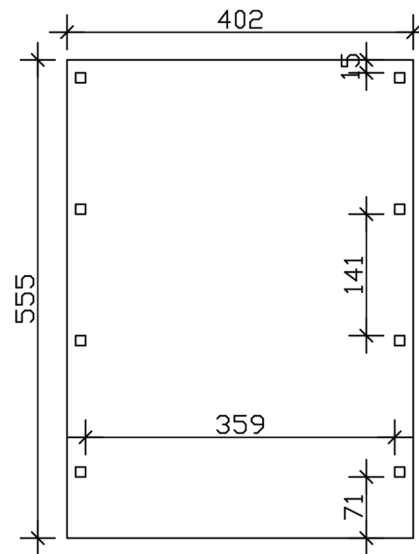
Dachfläche	22 m²
Dachneigung	nach hinten
Gefälle	1.2 °
Dachüberstand vorne	71 cm
Dachüberstand hinten	15 cm
Dachüberstand links	10 cm
Dachüberstand rechts	10 cm
Dachblende	Holzblende mit Dachrandprofil
Schneelast (sk)	1.25 kN/m²
Windstaudruck q	0.95 kN/m²
Grundfläche	22.31 m²
Umbauter Raum	52.1 m³
Durchfahrtsbreite	359 cm
Durchfahrtshöhe vorne	219 cm
Durchfahrtshöhe hinten	208 cm
Pfostenstärke	11,5 x 11,5 cm
Pfostenlänge	220 cm
Pfostenabstand Breite	359 cm
Pfostenabstand Tiefe	141 cm
Pfostenanzahl	8 Stück
Verankerung	H-Pfostenanker zum Einbetonieren
Montageart	Freistehend
nicht im Lieferumfang enthalten	Beton
Garantie	5 Jahre gemäß unseren Garantiebedingungen
Verpackungsgewicht gesamt	493 kg
Anzahl Packstücke	1
Verpackungsmaß	Breite: 400 cm, Höhe: 60 cm, Tiefe: 120 cm, 493 kg
Artikelnummer	350117-13-40
EAN-Nummer	4018211045167
Externe Artikelnummer	12725480

CARPORT FRIESLAND

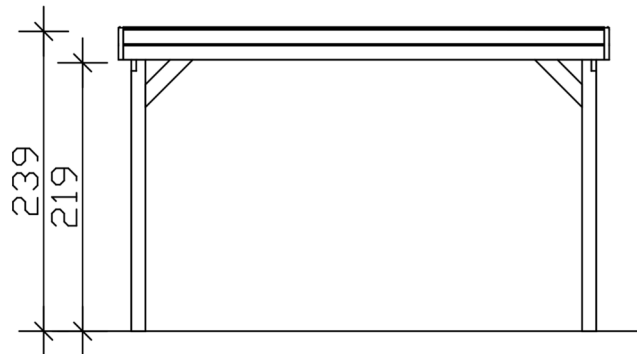
402 x 555 cm



Grundriss



Ansicht Vorne



CARPORT FRIESLAND

402 x 555 cm
Schnitte und Ansichten Maßstab 1:100



Schnitt

