

CARPORT FRIESLAND SET E

Flachdach-Carport



CARPORT FRIESLAND SET E
320 x 555 cm

Gestaltungsbeispiel

- Konstruktion aus imprägniertem Nadelholz
- Farblich behandelt in anthrazit
- Stahl-Dachplatten
- Pfosten 11,5 x 11,5 cm





Carport

CARPORT FRIESLAND SET E, 320 X 555 CM, MIT EINEM EINFAHRTSBOGEN, ANTHRACIT

Datenblatt / Baubeschreibung

Material	Nadelholz
Farbe	Anthrazit
Farbbehandlung	Lasiert
Größe	320 x 555 cm
Aufstellbreite (Sockelmaß)	300 cm
Aufstelltiefe (Sockelmaß)	469 cm
Außenbreite inkl. Dachüberstand	320 cm
Außentiefe inkl. Dachüberstand	555 cm
Firsthöhe	239 cm
Traufenhöhe	228 cm
Gesamthöhe vorne	239 cm
Gesamthöhe hinten	228 cm
Dachform	Flachdach
Material Dacheindeckung	Stahl-Trapezblech verzinkt und beschichtet
Farbe Dach	Anthrazit
Dachstärke	0,5 mm



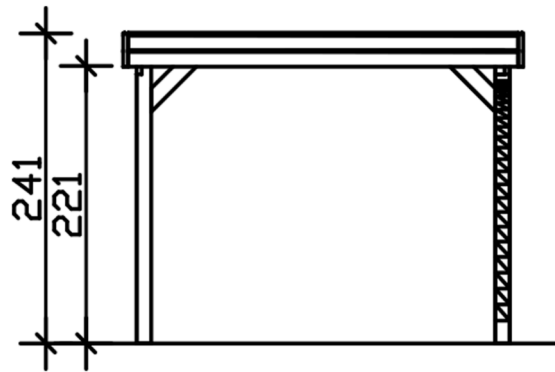
Dachfläche	17.49 m²
Dachneigung	nach hinten
Gefälle	1.2 °
Dachüberstand vorne	71 cm
Dachüberstand hinten	15 cm
Dachüberstand links	10 cm
Dachüberstand rechts	10 cm
Dachblende	Holzblende mit Dachrandprofil
Schneelast (sk)	1.25 kN/m²
Windstaudruck q	0.95 kN/m²
Grundfläche	17.76 m²
Umbauter Raum	41.47 m³
Durchfahrtsbreite	277 cm
Durchfahrtshöhe vorne	219 cm
Durchfahrtshöhe hinten	208 cm
Pfostenstärke	11,5 x 11,5 cm
Pfostenlänge	220 cm
Pfostenabstand Breite	277 cm
Pfostenabstand Tiefe	141 cm
Pfostenanzahl	7 Stück
Verankerung	H-Pfostenanker zum Einbetonieren
Montageart	Freistehend
nicht im Lieferumfang enthalten	Beton
Garantie	5 Jahre gemäß unseren Garantiebedingungen
Verpackungsgewicht gesamt	342 kg
Anzahl Packstücke	1
Verpackungsmaß	Breite: 385 cm, Höhe: 40 cm, Tiefe: 120 cm, 342 kg
Artikelnummer	350315-16-40
EAN-Nummer	4018211047314
Externe Artikelnummer	12725344

CARPORT FRIESLAND SET E

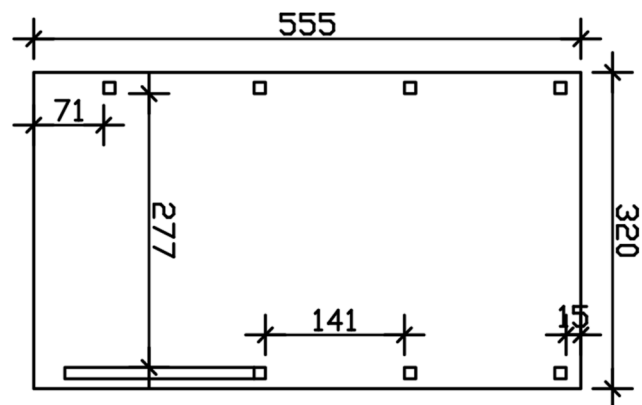
320 x 555 cm



Ansicht Vorne



Grundriss



CARPORT FRIESLAND SET E

320 x 555 cm
Schnitte und Ansichten Maßstab 1:100



Schnitt

