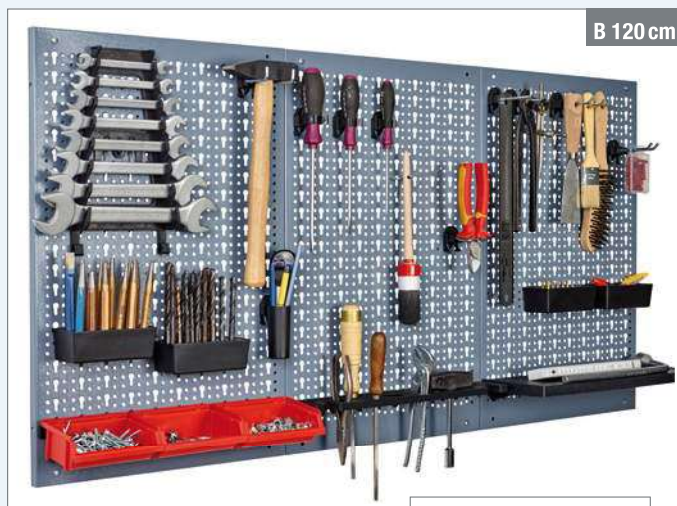


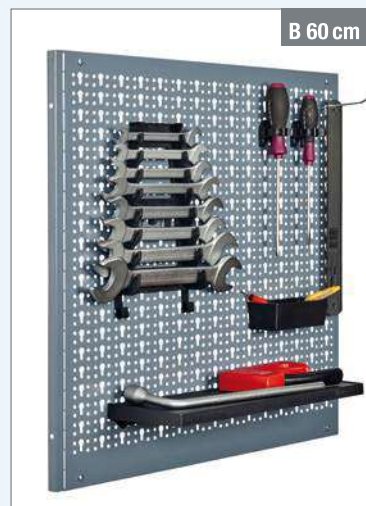
# LOCHWÄNDE / LOCHWANDZUBEHÖR



B 120 cm

**B 120 cm | H 60 cm**  
 3-teilig à 40 cm  
 Schlüssellochung  
 inkl. 12 Standard-Haken  
**Art.-Nr. 70100**

Art.-Nr. 70100  
 inkl. 12 Standard-Haken  
 6 St. L 60 mm  
 6 St. L 80 mm



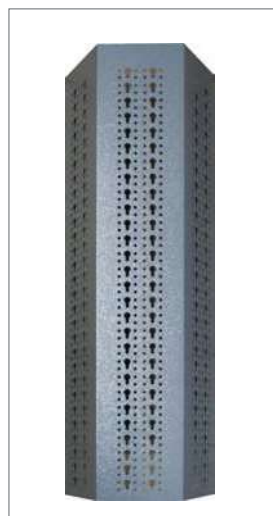
B 60 cm

**B 60 cm | H 60 cm**  
 1-teilig à 60 cm  
 Schlüssellochung, abknickbar als  
 Ecklösung (bei Verwendung von  
 2 Lochwänden)  
**Art.-Nr. 70305**



B 40 cm

**B 40 cm | H 60 cm**  
 1-teilig à 40 cm  
 Schlüssellochung  
**Art.-Nr. 70300**



**Winkel-Lochwand**  
 mit 25 cm Breite (ideal zur Ver-  
 blendung von Abwasserrohren,  
 Stahlträgern, Kabelkanälen etc.,  
 Schlüssellochung  
**B 25 cm | T 12 cm | H 60 cm**  
**Art.-Nr. 70309**



**B 120 cm | H 60 cm**  
 3-teilig à 40 cm  
 6 Boxen 13 × 10 × 5 cm  
 12 Boxen 13 × 13 × 7 cm  
 30 Boxen 13 × 18 × 9 cm  
**Art.-Nr. 13062 Rot | Art.-Nr. 13067 Grau**



**B 40 cm | H 60 cm**  
 1-teilig à 40 cm  
 6 Boxen 13 × 10 × 5 cm  
 12 Boxen 13 × 13 × 7 cm  
**Art.-Nr. 13072 Rot**  
**Art.-Nr. 13077 Grau**



**Sichtboxenleiste**  
 18 Boxen 13 × 10 × 5 cm  
**B 120 cm | H 14 cm | T 10 cm**  
**Art.-Nr. 13042 Rot**  
**Art.-Nr. 13047 Grau**

# LOCHWANDZUBEHÖR



## Papierrollenhalter mit Ablagefach aus Stahlblech

passend zum Werkstattwagen 12680 und allen Kupper Lochwänden mit Schlüssellochung

**B 27 cm | H 22 cm | T 23 cm**

Art.-Nr. 9009 (nur in Silber erhältlich)



## Saugstarke Putztuchrolle

Breite: 21cm

Farbe: Blau

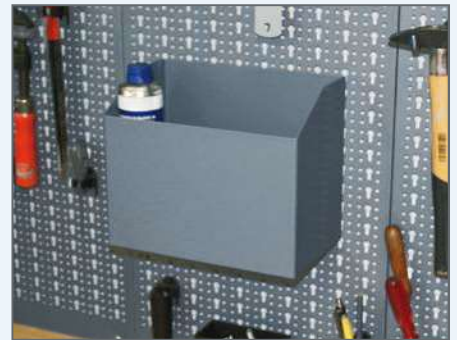
100% Zellstoff

Je Rolle 500 Blatt (2-lagig)

Passend zum Papierrollenhalter Art. 9009

Lieferumfang: 2 Stk.

Art. Nr. 9015



## Ablage- oder Abfallbox aus Stahlblech

passend zum Werkstattwagen 12680+ und allen Kupper Lochwänden mit Schlüssellochung

**B 26,5 cm | H 22 cm | T 15,5 cm**

Art.-Nr. 7230 (nur in Silber erhältlich)



## Metall-Universal-Werkzeughalter kurz

zum Anschrauben an die Loch- oder auch Hauswand Für viele gängige Werkzeuge schwarz pulverbeschichtet 270 × 60 mm

Art.-Nr. 98909



## Metall-Fachboden

zum Anschrauben an die Loch- und Hauswand, schwarz pulverbeschichtet 550 × 155 mm

Art.-Nr. 98906



## Metall-Universal-Werkzeughalter lang

zum Anschrauben an die Loch- oder auch Hauswand Für viele gängige Werkzeuge schwarz pulverbeschichtet 540 × 60 mm

Art.-Nr. 98908



## Kleinteilemagazin aus Stahlblech

37 Schubladen, Klarsichtboxen aus Kunststoff, pulverbeschichtetes Stahlblech, Aufhängevorrichtung zur Wandmontage

**B 32 cm | H 47 cm | T 14 cm**

Art.-Nr. 50090



## Metall-Gabelschlüsselhalter

zum Anschrauben an die Loch- oder auch Hauswand schwarz pulverbeschichtet 125 × 255 mm

Art.-Nr. 98907



## Trennstege-Set, 10 Stück

für Schubladen (klein) des Kleinteilemagazins

Art.-Nr. 50091



## Sichtboxen (einzeln erhältlich)

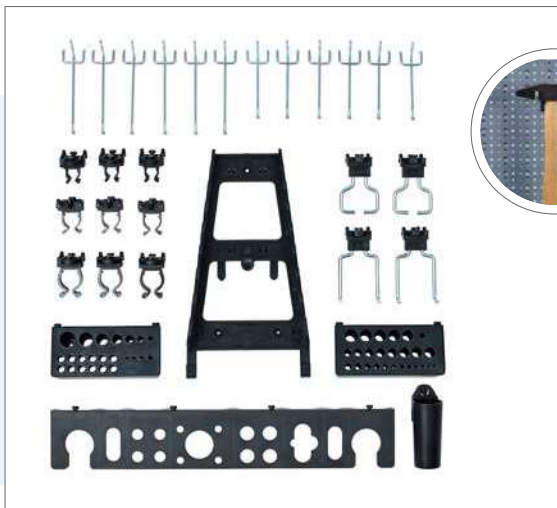
stapelbar (auch verschiedene Größen untereinander), aus Polypropylen, passend zu allen Kupper Schlitzpaneelen, Hängeschränken mit Schlitzpaneele und der Schiene 7216.

130 × 100 × 50 mm Art.-Nr. 841 Rot | Art.-Nr. 844 Grau

130 × 130 × 70 mm Art.-Nr. 842 Rot | Art.-Nr. 845 Grau

130 × 180 × 90 mm Art.-Nr. 843 Rot | Art.-Nr. 846 Grau

# SYSTEMHALTER FÜR LOCHWÄNDE (Kunststoff / Metall)



**Systemhalter-Set 30 tlg.**  
mit den wichtigsten Systemhaltern

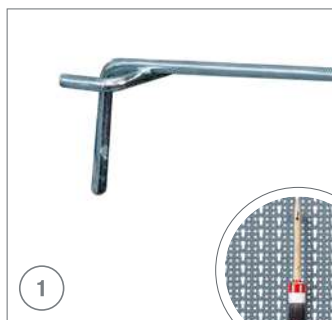
Inhalt Einzelartikel:  
2× 7204, 2× 7205, 3× 7207-1,  
3× 7207-2, 3× 7207-3, 1× 7206,  
1× 7209, 1× 7210, 1× 7212,  
1× 7215, 1× 72000 (Set mit 12 Stück)

Art.-Nr: 73000



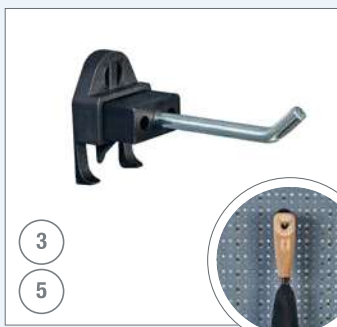
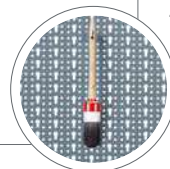
2

**Werkzeugleiste**  
Länge 39,3 cm, Breite 7 cm  
Art.-Nr. 7215



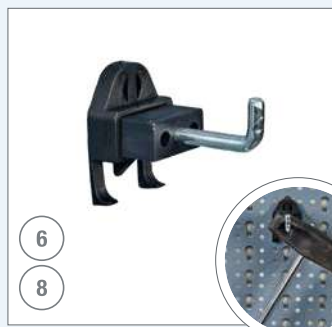
1

**Standard-Lochwandhaken**  
6 Haken groß 80 mm  
6 Haken klein 60 mm  
Chrom (glanzverzinkt)  
Art.-Nr. 72000, 1 Set



3  
5

für Schraubendreher, Feilen,  
Meißel, Ahlen, Schnitzwerkzeug  
Art.-Nr. 7201-1 30 mm, 5 St.  
Art.-Nr. 7201-3 60 mm, 5 St.



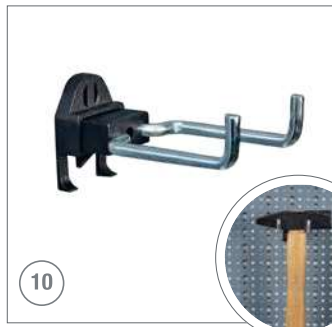
6  
8

für Scheren, Scheiben, Feilen,  
Schlüssel, Schneideisen,  
Klebebandrollen, Schutzbrille etc.  
Art.-Nr. 7202-1 30 mm, 5 St.  
Art.-Nr. 7202-3 60 mm, 5 St.



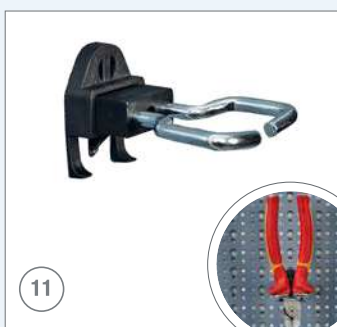
9

zur Aufhängung fertig  
abgepackter Kunststoff-  
dosen mit Kleinteilen  
Hakenlänge 75 mm,  
Abstand 11 mm  
Art.-Nr. 7203, 4 St.



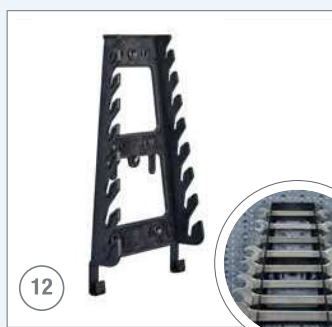
10

z. B. für Hämmer etc.  
Hakenlänge 55 mm,  
Abstand 40 mm  
Art.-Nr. 7204, 4 St.



11

für Zangen,  
Kabelschuhklemmen etc.  
Hakenlänge 50 mm,  
Abstand 50 mm  
Art.-Nr. 7205, 4 St.



12

für Ring- und Gabelschlüssel,  
Bügelsägen  
Halterung  
Art.-Nr. 7206 75 × 125 mm, 1 St.



# SYSTEMHALTER FÜR LOCHWÄNDE (Kunststoff / Metall)



für Schraubendreher, Feilen,  
Meißel, Ahlen, Schnitzwerkzeug

Art.-Nr. 7207-1 13 mm, 5 St.

Art.-Nr. 7207-2 18 mm, 5 St.

Art.-Nr. 7207-3 23 mm, 5 St.

13

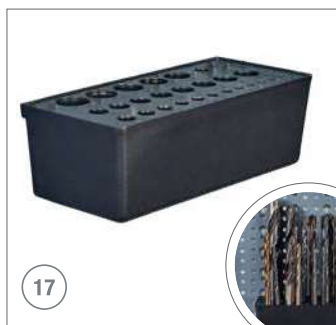
15



Box für Kleinteile für Nägel,  
Haken, Schrauben, Dübel,  
Muttern, Nieten, U-Scheiben

Art.-Nr. 7208 55 × 125 mm, 1 St.

16



für Bohrer, Gewindeschneider  
26 Einstecklöcher, von 1–13 mm

Art.-Nr. 7209 55 × 125 mm, 1 St.

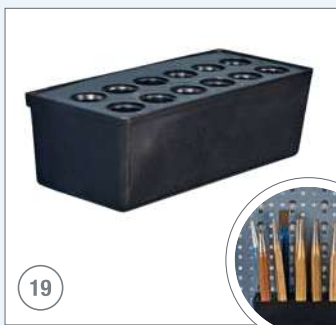
17



für Bits-Schraub-Einsätze, Inbus  
23 Einstecklöcher, von 1,9–16,4 mm

Art.-Nr. 7210 55 × 125 mm, 1 St.

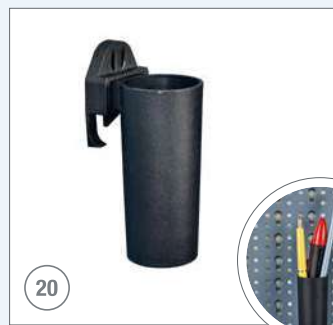
18



für Körner, Durchschläge,  
Rohrsteckschlüssel,  
12 Einstecklöcher, à 16,4 mm

Art.-Nr. 7211 55 × 125 mm, 1 St.

19



für Bleistifte, Meißel, Anreißwerkzeug,  
Glasschneider, Zollstock

Art.-Nr. 7212 30 mm, 2 St.

20



stabiler Kunststoff, individuell  
positionierbar, leicht zu ver-  
stellen durch Einhängen in  
Lochwand

Art.-Nr. 931 39,3 × 13,8 cm, 2 St.

21



Universelle Leiste für alle gängigen  
Sichtboxen. Passend zu Küpper Loch-  
wänden oder Hängeschränken.  
Jederzeit verstellbar!

Art.-Nr. 7216 39,3 × 1,5 cm, 1 St.

22

Auch zur Wandmontage!



Steckdosenleistenhalter,  
inkl. 5 Clips für Kabel-  
befestigung

Art.-Nr. 7217 160 × 55 mm, 1 St.

Ersatzclips

Art.-Nr. 7219 10er Pack

23



Tablethalter für Tablets und  
Smartphones. Inkl. 3 Clips für  
Kabelbefestigung.

Art.-Nr. 7218 80 × 65 mm

Ersatzclips

Art.-Nr. 7220 10er Pack

24

# SCHRAUBSTÖCKE



Art.-Nr. 1010

Backenbreite 100 mm, Spannweite 100 mm,  
Spanntiefe 65 mm, Amboß 40 x 50 mm



Art.-Nr. 1012

Backenbreite 150 mm, Spannweite 150 mm,  
Spanntiefe 90 mm, Amboß 65 x 80 mm



Art.-Nr. 1011

Backenbreite 125 mm, Spannweite 125 mm,  
Spanntiefe 75 mm, Amboß 50 x 70 mm

## Professionelle Schraubstöcke, geschmiedet, in drei Größen

solide und präzise Ausführung, große Amboßplatte, gefräste Zähne zum Festspannen des Materials, gehärtete Stahlbacken/  
Rohrspannbacken, zwei Schrauben zum Nachstellen der Führung, Rohrspannvorrichtung



Art.-Nr. 1014

Höhenverstellung mit  
Gasdruckdämpfer, passend  
zu Schraubstock 1011

drehbar 360°  
höhenverstellbar bis 240 mm  
Gewicht ca. 12,2 kg



Standard-Schonbacken ALU  
Mit Magneten und profilierter  
Oberfläche  
Für Schraubstöcke mit 100mm  
Backenbreite: **Art.-Nr. 750**  
Für Schraubstöcke mit 125mm  
Backenbreite: **Art.-Nr. 751**  
Für Schraubstöcke mit 150mm  
Backenbreite: **Art.-Nr. 752**

# KÜPPER-„LIGHT“-ARTIKEL

## Unsere Einstiegsserie „Made In Germany“



**Werkbank**

**B 120 cm | H 84 cm | T 60 cm**

1 Schublade H. 6,5 cm, großes,  
offenes Fach mit Fachboden,  
1 verschließbare Tür, Pulverbe-  
schichtung Silbergrau-Anthrazit

Art.-Nr. 14118



**Hängeschränk-Set**

**B 120 cm | H 120 cm (mit Lochwand)**

bestehend aus Hängeschränk  
120 cm und Lochwand 3-tlg.  
120 cm, 2 verschließbare Türen,  
1 Lochrückwand, 4 Fachböden  
und 3-tlg. Stahlblech-Lochwand  
mit 12 Standard-Haken, Pulverbe-  
schichtung Silbergrau-Anthrazit

Art.-Nr. 14128



**Werkbankfuß einzeln,**

**zum Selbstbau**

**H 83,5 cm | B 57,5 cm**

Werkbankfuß einzeln, geschweißt  
Pulverbeschichtung Silbergrau,  
zum Selbstbau eines einfachen  
Werktisches / Werkbank

Art.-Nr. 941



**Buchen-Furnierplatte 120 cm**

**passend zu Art. 941**

**B 120 cm | H 3 cm | T 60 cm**

Arbeitsplatte mit 1 mm Echtholz-  
Buchenfurnier, Spankern, abwasch-  
bar lackiert, passend zu Werkbank-  
fuß einzeln, zum Selbstbau eines  
einfachen Werktisches / Werkbank

Art.-Nr. 14055