

KG-Kanalrohre

1. Einsatzgebiet

Kanalrohre und Formstücke aus PVC hart werden eingesetzt zur Fortleitung von Abwasser. Die Temperaturen dürfen nicht ständig höher als 60°C sein.

PVC-Kanalrohre und Formstücke sind zur Ableitung chemisch-aggressiver Wässer im Bereich pH 2 (sauer) bis pH 12 (basisch) geeignet. Bei der Ableitung industrieller Abwässer ist die DIN 16 929 sowie der Entwurf Beiblatt 1 zu DIN 8061 Teil 1, zu beachten.

1.1 Einsatz ohne statischen Nachweis

Die Verwendung von Kanalrohren und Formstücken aus PVC hart ist unter folgenden Bedingungen ohne Nachweis zulässig:

- a) Verkehrslast nicht größer als die der Brückenklasse 30 (30 t) nach DIN 1072,
- b) Mindestüberdeckung von 1,0m unter Verkehrsflächen,
Mindestüberdeckung von 0,80m unter verkehrsfreien Flächen oder solchen Flächen, die nur zeitweise leichtem Fahrverkehr ausgesetzt sind, z.B. private Parkplätze oder Garagen- und Hofeinfahrten.
- c) Höchstüberdeckung von 6,0m bei Verlegung im Graben mit Mindestbreite nach DIN 4124 ohne Verkehrslasten,
Höchstüberdeckung von 4,0m in wesentlich breiteren Gräben und unter Dämmschüttung ohne Verkehrslast

1.2 Einbettung

Die Einbettung von Rohren und Formstücken aus PVC hart für erdverlegte Grundleitungen sind von ausschlaggebender Bedeutung. Sie sind daher besonders sorgfältig nach DIN 4033, Abschnitt 4.1.5 und 6.0 auszuführen. Das Sandauflager für die Rohre und Formstücke muss 10cm betragen. Bei der Verlegung im Grundwasserbereich ist dafür zu sorgen, dass keine Verlagerung des Verfüllmaterials auftreten kann. Bei der Verlegung im Erdreich unterhalb der Fundamentplatte muss eine Mindestüberdeckung von 15cm über der Muffe vorhanden sein. Bei direkter Belastung durch Bauteile sind ggf. Schutzrohre mitzuverlegen.

1.3 Einbetonieren

Rohre und Formstücke aus PVC hart dürfen unmittelbar einbetoniert werden. Dabei sind jedoch folgende Hinweise zu beachten:

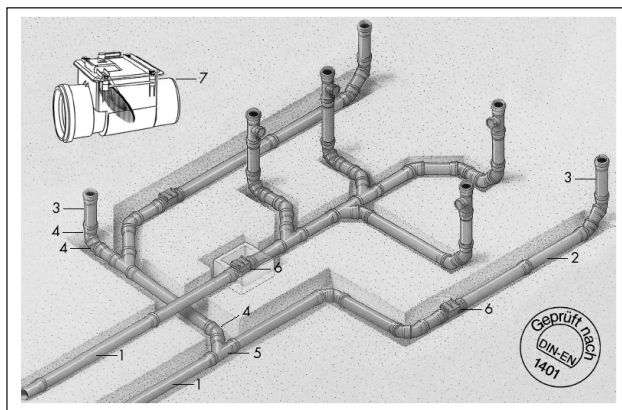
- a) Muffenspalt mit Klebeband abkleben, damit keine Zementmilch eindringen kann, die die spätere Funktion der Steckmuffe behindert.
- b) Rohre gegen Auftrieb sichern. Dabei sind die Befestigungsabstände so zu wählen, dass keine unzulässig hohen Durchbiegungen auftreten (Wassersackbildung).
- c) Thermisch bedingte Längenänderungen sowohl für den Einbau als auch für den Praxisbetrieb.

1.4 Prüfung auf Wasserdichtheit

Zur Prüfung sind Standrohre oder geeignete Druckmessgeräte zu verwenden. Die Ablesung ist auf den tiefsten Punkt der Prüfstrecke zu beziehen. Die Leitungen sind mit 0,5bar (5,0m Wassersäule) Überdruck, gemessen über dem tiefsten vom Wasser benetzten Punkt der zu prüfenden Rohrstrecke, zu prüfen. Die Prüfzeit beträgt 15 Minuten. Die Prüfung soll an der noch nicht überschütteten Rohrleitung vorgenommen werden. Zur Lagesicherung kann die Rohrleitung eingebettet und teilweise überschüttet (Schüttkegel) werden; Rohrverbindungen sollen dabei frei bleiben. Die Leitung ist erforderlichenfalls gegen Aufschwimmen zu sichern. Sämtlichen Öffnungen des zu prüfenden Leitungsabschnittes, einschließlich aller Abzweige und Einmündungen sind wasserdicht und druckdicht abzuschließen.

2. Abbildung:

KG-Kanalrohre



Legende:

- | | |
|-----------------------------------|--|
| 1. Rohr mit Steckmuffe KGEM 2,00m | 5. Abzweig KGEA 45° |
| 2. Rohr mit Steckmuffe KGEM 1,00m | 6. Reinigungsrohr KGRE |
| 3. Rohr mit Steckmuffe KGEM 0,50m | 7. Rückstauverschluss ERV |
| 4. Bogen KGB 45° | Lieferbare Durchmesser: DN 110, 125, 160 |

3. Material:

Polyvinylchlorid hart (PVC hart), ohne Weichmacher und ohne Füllstoffe

4. Farben

Orangebraun RAL 8023

5. Temperaturbeständigkeit

bis + 60°C, die Rohre und Formstücke sind nicht UV-beständig

6. Normen

Folgende Normen gelten für das Marley KG-Rohr-System:
Rohre und Formteile aus PVC für Grundleitungen im Erdreich nach DIN EN 1401-1 (vorher DIN 19534)
Dichtringe nach DIN 4060
Entwässerungsanlagen für Gebäude und Grundstücke gemäß DIN 1986
Chemische Beständigkeit nach dem Beiblatt zur DIN 8061

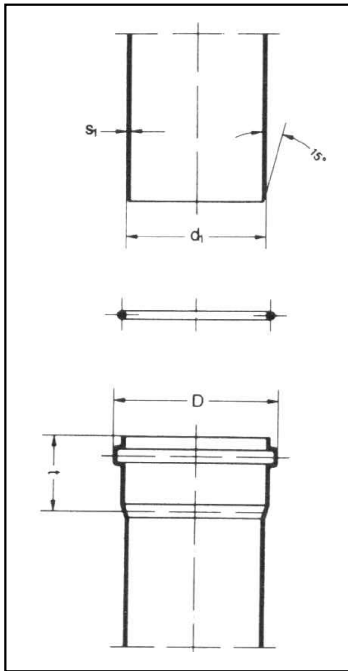
7. Kennzeichnung

Die Kennzeichnung befindet sich auf den Rohrmuffen und auf den Formteilen

8. Sonstiges

- | | | | |
|-----|--------------------------------|---|--|
| 8.1 | Qualitätsmanagement-System: | Marley Deutschland GmbH ist nach DIN EN ISO 9001 (2000) zertifiziert. | |
| 8.2 | Verpackungsverordnung: | Duales System:
Interseroh: | Kunden-Nr. 13109
Vertrags-Nr. 25027 |
| 8.3 | Kreislaufwirtschaftsgesetz: | Produkte sind 100 % recyclingfähig | |
| 8.4 | Anwendungstechnische Beratung: | Marley Produktmanagement (Artikelbemaßungen nach Anforderung). | |
| 8.5 | Eigenschaften: | Ringsteifigkeit SN 4 | |
| 8.6 | Lieferung: | Über den Handel | |
| 8.7 | Reinigung und Pflege: | Die Kanalrohre und Formstücke aus PVC hart sind pflege- und wartungsfrei. Der Schließmechanismus der Rückstauklappen muss mindestens einmal innerhalb von 6 Monaten geprüft werden. Schmutz und Rückstände sind zu entfernen, alle Teile zu säubern und die Dichtungen zu überprüfen. Wir empfehlen eine Komplettprüfung mindestens alle 12 Monate. | |

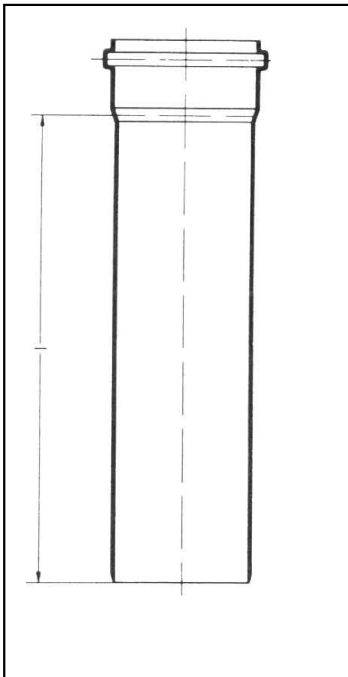
KG-Kanalrohre



Muffen- und Spitzendmaße

Abmessungen in mm:

DN	d1	s1/s	D	t	kg/m
110	110	3,2	127	66	1,29
125	125	3,2	144	68	1,48
160	160	4,0	182	84	2,27

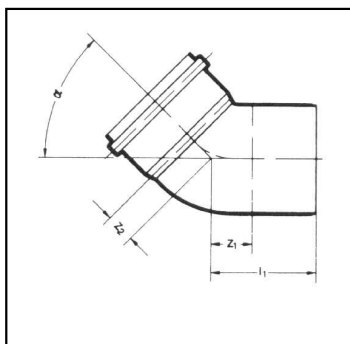


KGEM-Rohre mit Steckmuffe

Abmessungen in mm:

DN	Länge	kg	EAN-Nr.
110	500	0,743	095127
	1000	1,394	095226
	2000	2,690	095325
	5000	6,583	095622
125	500	0,867	095134
	1000	1,606	095233
	2000	3,085	095332
	5000	7,522	095639
160	500	1,364	095141
	1000	2,418	095240
	2000	4,781	095349
	5000	11,606	095646

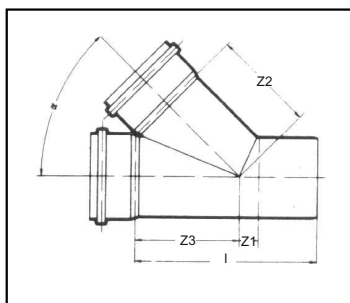
KG-Kanalrohre



KG-Bogen mit Steckmuffe

Abmessungen in mm:

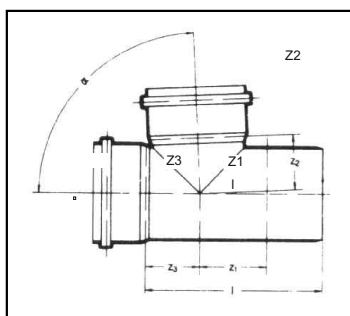
DN	α	Z ₁	Z ₂	I ₁	kg	EAN-Nr.
110	15°	9	14	71	0,235	096124
	30°	17	21	79	0,265	096223
	45°	25	29	87	0,285	096322
	67°	40	44	104	0,330	096421
	87°	57	61	121	0,375	096520
125	15°	10	15	83	0,285	096131
	30°	19	23	93	0,325	096230
	45°	28	33	103	0,370	096339
	67°	46	50	118	0,435	096438
	87°	65	70	140	0,490	096537
160	15°	13	19	100	0,515	096148
	30°	24	30	111	0,585	096247
	45°	36	42	125	0,645	096346
	67°	58	64	146	0,735	096445
	87°	83	89	171	0,860	096544



KGEA-Abzweige mit Steckmuffen

Abmessungen in mm:

DN	α	Z ₁	Z ₂	Z ₃	I	kg	EAN-Nr.
110/110	45°	26	136	136	224	0,635	096728
125/110	45°	26	142	141	233	0,715	096735
125/125	45°	31	152	152	252	0,810	096742
160/110	45°	13	181	166	247	1,020	096759
160/125	45°	24	175	170	267	1,135	096766
160/160	45°	47	195	195	315	1,460	096773

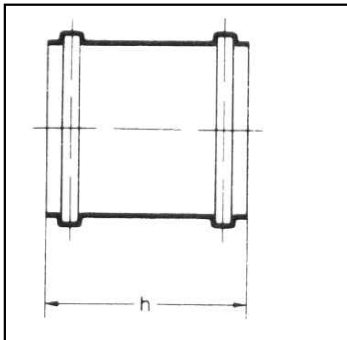


KGEA-Abzweige mit Steckmuffen

Abmessungen in mm:

DN	α	Z ₁	Z ₂	Z ₃	I	kg	EAN-Nr.
110/110	87°	88	88	61	180	0,470	096827
125/110	87°	72	92	54	216	0,660	096834
125/125	87°	95	96	67	198	0,645	096841
160/110	87°	91	106	63	226	1,010	096858
160/125	87°	95	113	71	255	1,180	096865
160/160	87°	120	123	88	256	1,150	096872

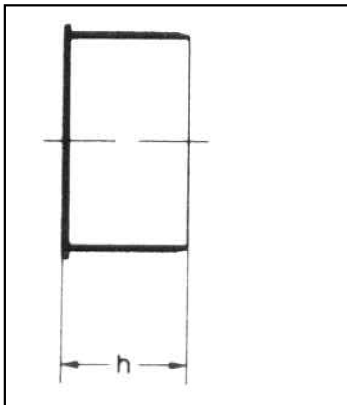
KG-Kanalrohre



KGU-Überschiebmuffe

Abmessungen in mm:

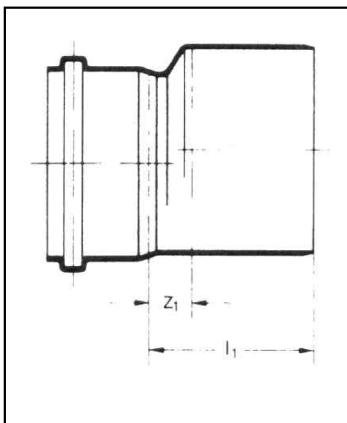
DN	h	kg	EAN-Nr.
110	128	0,220	095721
125	146	0,285	095738
160	180	0,520	095745



KGM-Muffenstopfen

Abmessungen in mm:

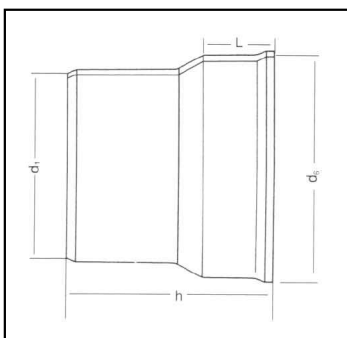
DN	h	kg	EAN-Nr.
110	40	0,115	096629
125	45	0,120	096636
160	60	0,260	096643



KGR-Reduktion (Übergangsrohr)

Abmessungen in mm:

DN	l ₁	Z ₁	kg	EAN-Nr.
125/110	86	25	0,250	097121
160/110	121	33	0,435	097138
160/125	110	38	0,410	097145

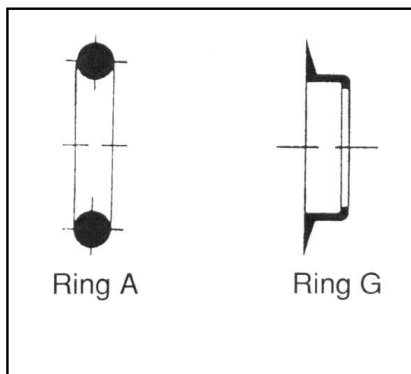


**KGUG-Anschlussstück
an Gussrohr-Ende**

Abmessungen in mm:

DN	d ₁	d ₆	h	l	kg	EAN-Nr.
110	110	124	146	65	0,245	097220
125	125	151	181	96	0,335	097237
160	160	176	200	102	0,575	097244

KG-Kanalrohre



Doppeldichtung für KGUG

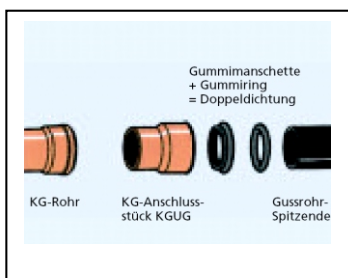
Abmessungen in mm:

DN	EAN-Nr.
110	097930
125	097947
160	097954

A = äußerer Ring G = innerer Ring

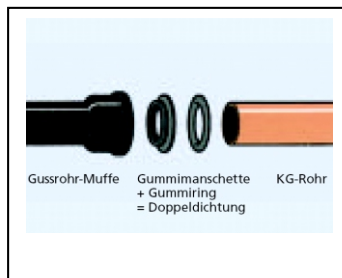
Montagehinweise für Übergänge

Anschluss an Gussrohr-Ende

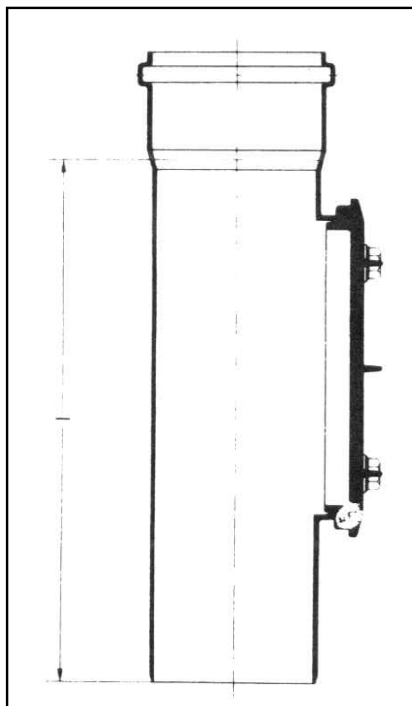


Benötigt wird:
1 KGUG
1 Doppeldichtung für KGUG
1 KG-Rohr

Anschluss an Gussrohr-Muffe



Benötigt wird:
1 Doppeldichtung für KGUG
1KG-Rohr

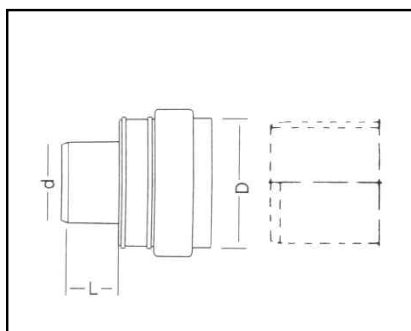


KGRE-Reinigungsrohr aus PVC -hart

Abmessungen in mm:

DN	l	kg	EAN-Nr.
110	288	1,150	097152
125	296	1,230	097169
160	316	1,655	097176

KG-Kanalrohre

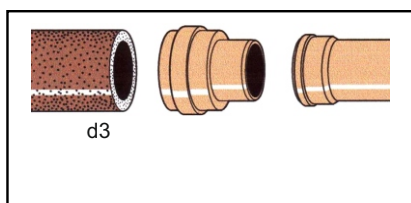


**KGUS-Anschlussstücke
an Steinzeugrohr-Einsteckende**

Abmessungen in mm:

DN	d	D	D ₁	I	kg	EAN-Nr.
110	110	137	159	105	0,330	097350
125	125	166	195	120	0,440	097367
160	160	193	230	140	0,810	097374

Montagehinweise für Übergänge

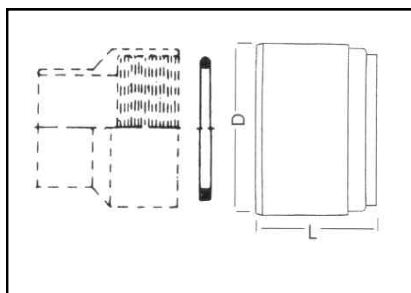


Steckfix-Steckverbindung zur Verbindung von:

Steinzeug-Spitzenende auf Muffen von Übergangsstücken aus Kunststoff

DN	Steinzeugmuffe Steckmuffe Verbindungs- system F	Rohr ø Spitzenende d3 mm	Rohr-Innen ø Muffe d4 mm
110		131 ± 3,0	159 ± 2,0
125		159 ± 3,5	187 ± 3,5
160		186 ± 4,0	218 ± 3,5
200	TKL 160	242 ± 5,0	278 ± 3,5

Benötigt wird:
1 KGUS
1 KG-Rohr



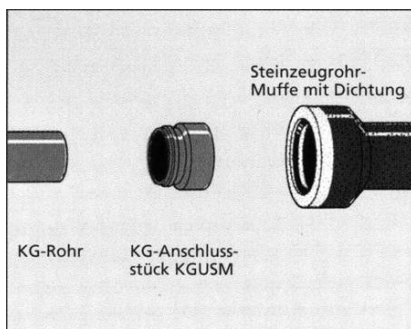
**KGUSM-Anschlussstücke
an Steinzeugrohr-Muffe**

Abmessungen in mm:

DN	D	I	kg	EAN-Nr.
110	129	70	0,190	097329
125	156	70	0,230	097336
160	184	70	0,350	097343

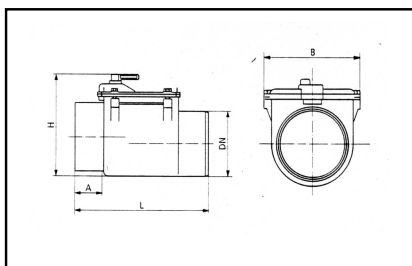
Montagehinweise für Übergänge

Anschluss an Steinzeugrohr-Muffe



Benötigt wird:
1 KGUSM
1 KG-Rohr

KG-Kanalrohre

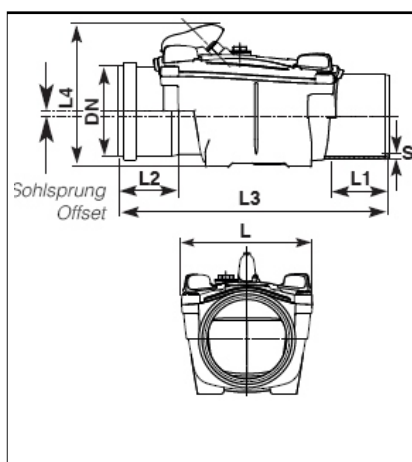


ERV-Einfach-Rückstauverschlüsse

für fäkalienfreies Abwasser

Abmessungen in mm:

DN	A	B	H	L	kg	Sohlspr.	EAN-Nr.
110	62	185	230	310	1,600	15	336008
125	62	185	230	320	1,650	10	336015
160	71	235	256	334	1,950	12	336022



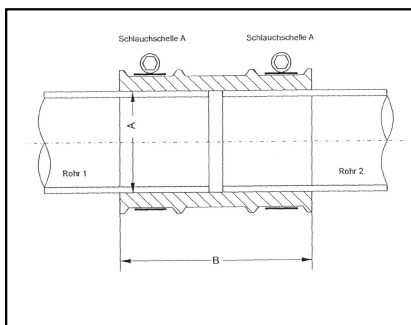
Ottima DRV-Doppel-Rückstauverschlüsse

für fäkalienfreies Abwasser

Abmessungen in mm:

DN	S	L	L1	L2	L3	L4	Sohlspr.	EAN-Nr.
110	3,2	171	65	63	350	184	7	336169
125	3,2	255	73	69	458	226	9	336176
160	3,2	255	83	82	491	226	9	336183

KG-Kanalrohre

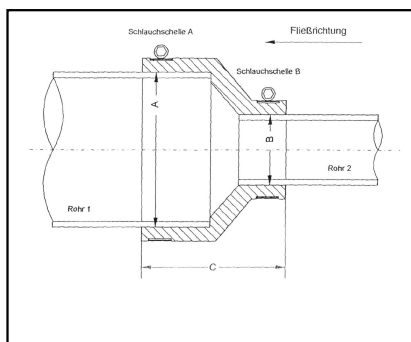


Rohrverbinder- Kupplungen aus EPDM
(Kautschuk-Elastomer), mit Spannverbinder aus Edelstahl, zum Anschließen von Abwasserleitungen

Abmessungen in mm:

A	B	EAN-Nr.
24-32	65	338088
32-40	65	338194
42-50	65	338316
55-65	85	338118
75-89	100	338231
105-120	110	338262

A = Spannbereich



Rohrverbinder- Übergänge aus EPDM
(Kautschuk-Elastomer), mit Spannverbinder aus Edelstahl, zum Anschließen und Verbinden von Abwasserleitungen mit unterschiedlichen Rohrdurchmessern

Abmessungen in mm:

A	B	C	EAN-Nr.
24-32	32-40	65	338064
24-32	40-50	65	338071
32-40	40-50	65	338187
40-50	53-63	85	338286
40-50	75-89	95	338293
40-50	100-115	95	338309
100-115	75-89	100	338101
100-115	110-125	120	338156
100-115	121-136	120	338149
110-125	144-160	120	338163

A und B = Spannbereiche

KG-Kanalrohre



Ersatz-Gummiringe
Typ „BL-Ring“ (Lippendichtring)

DN	EAN-Nr.
110	097909
125	097916
160	097923



Gleitmittel für HT- und KG
Inhalt 150 ml

EAN-Nr.
093963