

1

2

3

4

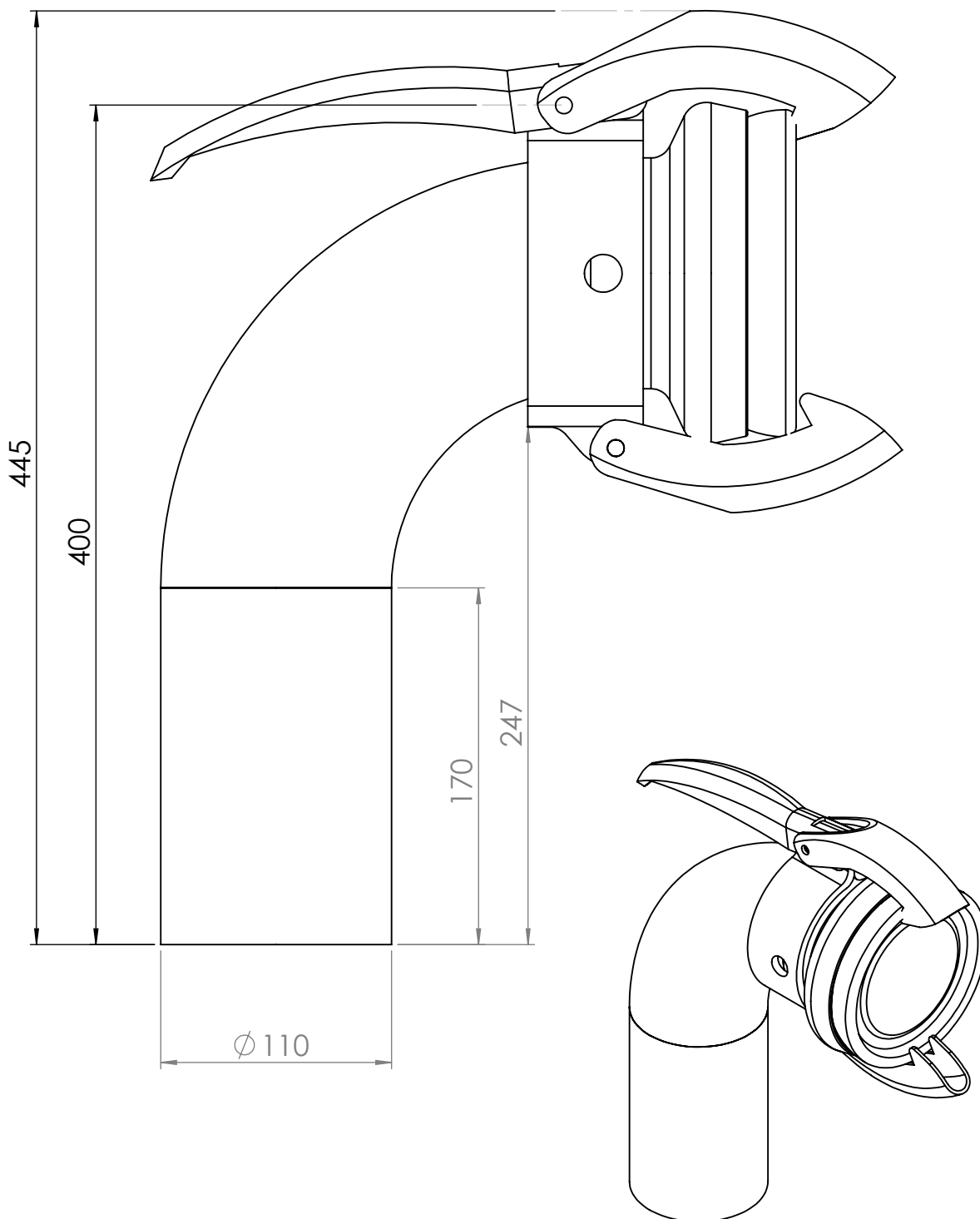
A

B

C

D

E



Alle Kanten gebrochen

Zeich./Draw.: 300\_00085-1

Art.Nr.: AWAS0026

F Werkstoff:

Note:

Änderung L=125 auf 170 090611 Ri  
Letzte Änderung: 09-06-2011

Technische Änderungen und Rechte vorbehalten



ROTA

GmbH

Am Gammgraben 2  
19258 Boizenburg  
Germany  
Fon+49 38847 6239 0

Absaugvorrichtung

Fertigungszeichnung

11-03-2010

Richter

Toleranz nach DIN 16 901 Tol.grup. 160

1 / 1

Technical modifications and rights reserved