

# FICHTELBERG

Satteldach-Carport



Carport  
**FICHTELBERG**  
 618 x 808 cm

*Gestaltungsbeispiel*

- Massive Konstruktion aus hochwertigem Leimholz (BSH-Fichte)
- Farblich behandelt in weiß
- Dachschalung inklusive roten Schindeln
- Pfosten 12 x 12 cm



## CARPORT FICHTELBERG 618 x 808 cm

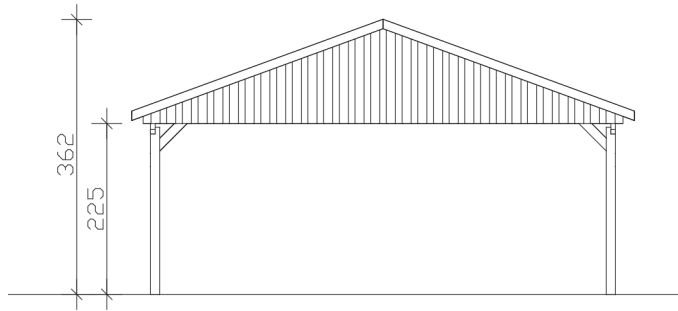
### Datenblatt / Baubeschreibung

<b>Material</b>	Leimholz, Fichte
<b>Farbbehandlung</b>	Lasiert in Weiß
<b>Pfostenstärke</b>	12 x 12 cm
<b>Aufstellbreite</b>	618 cm
<b>Aufstelltiefe</b>	808 cm
<b>Grundfläche</b>	49,93 m <sup>2</sup>
<b>Umbauter Raum</b>	152,55 m <sup>3</sup>
<b>Breite Sockelmaß</b>	598 cm
<b>Tiefe Sockelmaß</b>	726 cm
<b>Durchfahrtshöhe vorne</b>	225 cm
<b>Durchfahrtshöhe hinten</b>	225 cm
<b>Durchfahrtsbreite</b>	574 cm
<b>Firsthöhe</b>	362 cm
<b>Traufenhöhe</b>	249 cm
<b>Schneelast</b>	1,5 kN/m <sup>2</sup>
<b>Dachform</b>	Satteldach
<b>Dachfläche</b>	54,14 m <sup>2</sup>
<b>Dachneigung</b>	20 °
<b>Dacheindeckung</b>	Bitumenschindeln, rot
<b>Dachstärke</b>	20 mm

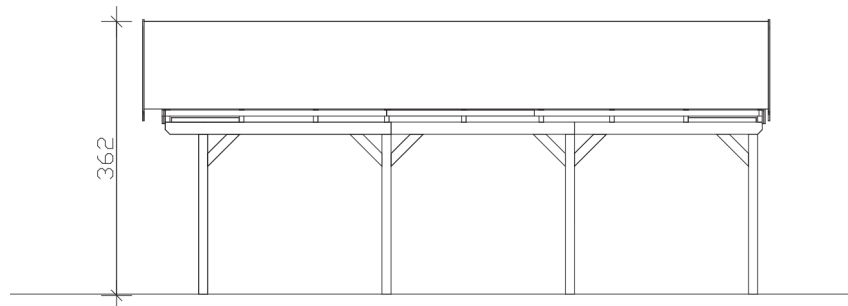
<b>Wasserablauf</b>	zur Seite
<b>Pfostenabstand Tiefe</b>	230 cm
<b>Pfostenanzahl</b>	8
<b>Oberfläche Holz</b>	229,09 m <sup>2</sup>
<b>Im Lieferumfang enthalten</b>	H-Pfostenanker zum Einbetonieren, Montagematerial, Aufbauanleitung
<b>Anzahl Packstücke</b>	2
<b>Verpackungsgewicht gesamt</b>	1886 kg
<b>Verpackungsmaße</b>	Paket 1: 120 cm x 620 cm x 50 cm 1.003,0 kg Paket 2: 120 cm x 320 cm x 50 cm 883,0 kg
<b>Artikelnummer</b>	248469-11-33
<b>EAN-Nummer</b>	4018211039821
<b>Garantie</b>	5 Jahre gemäß unseren Garantiebedingungen

**FICHTELBERG**  
618 x 808 cm

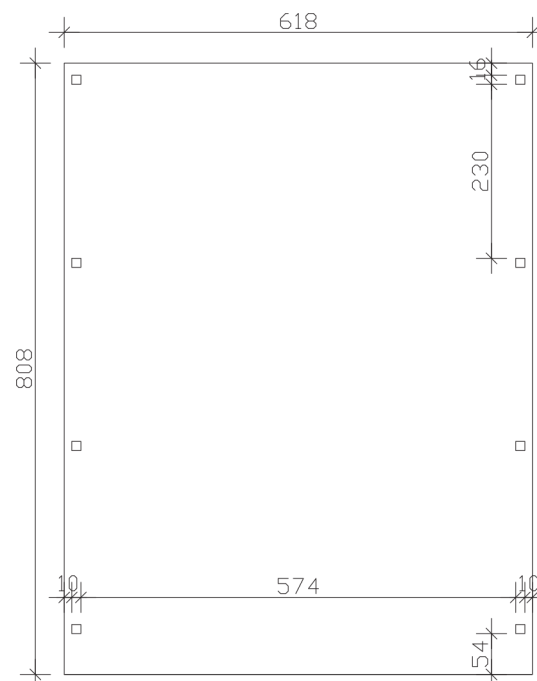
Ansicht  
vorne



Schnitt



Grundriss



## FICHTELBERG

618 x 808 cm

Schnitte und Ansichten Maßstab 1:100