

# Carport-Serie „Kassel”

304 x 690 cm

## Satteldach-Carport

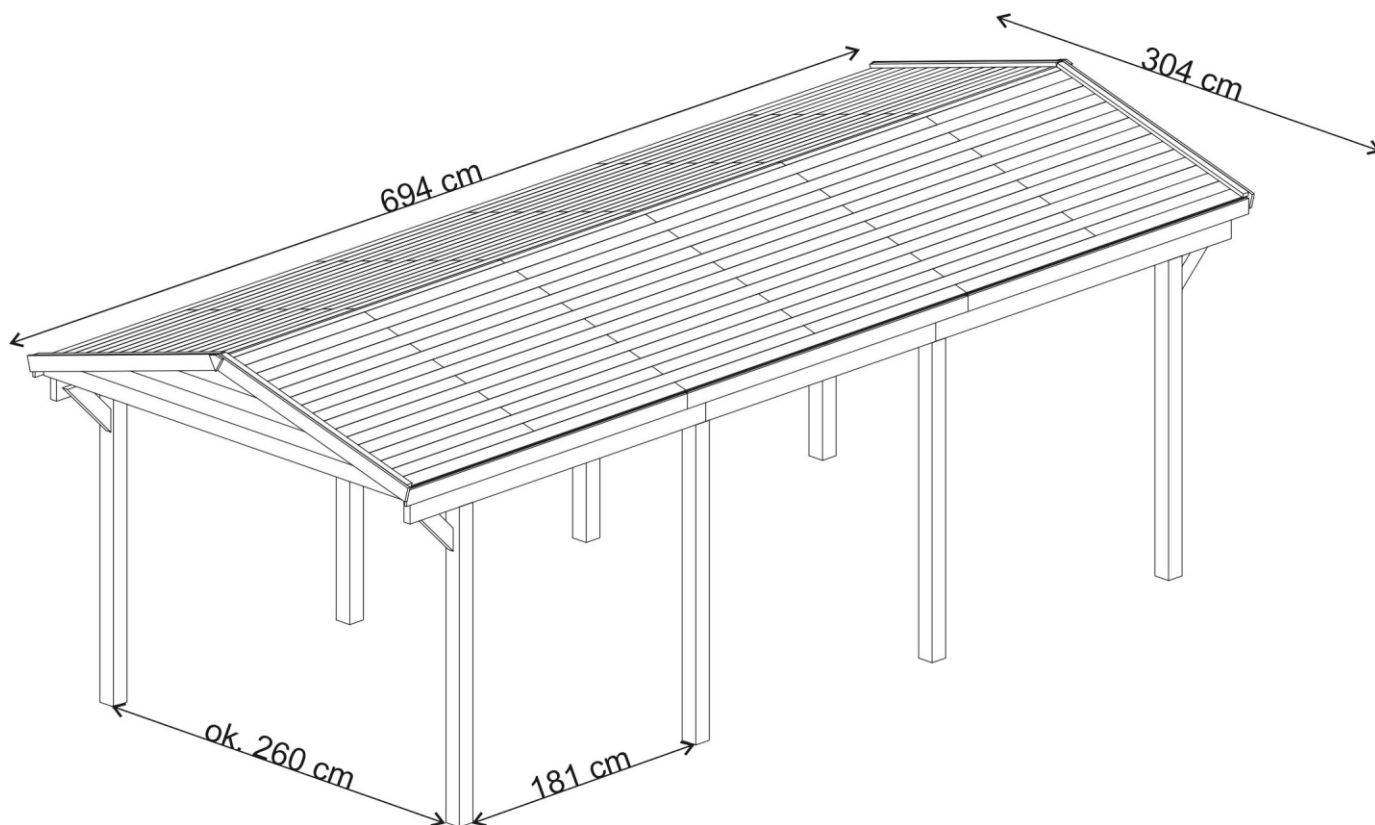


➔ Massivdacheindeckung Nut und Feder 16mm

➔ Nadelholz, kdi

➔ fertig montierte Giebeldreieck

Material	Nadelholz
Behandlung	kdi
Einfahrtsbreite (cm)	250-270 cm
Einfahrtshöhe hinten (cm)	215 cm
Einfahrtshöhe vorne (cm)	215 cm
Pfostenabstand (cm)	181 cm
Pfostenstärke (cm)	10,5 x 10,5 cm
Schneelast (kN/m <sup>2</sup> )	0,85 kN/m <sup>2</sup>
Sockelmaß Breite (cm)	292 cm
Sockelmaß Tiefe (cm)	585 cm
Tiefe inkl. Dachüberstand (cm)	690 cm
Bauhöhe hinten (cm)	270 cm
Bauhöhe vorne (cm)	270 cm
Breite inkl. Dachüberstand (cm)	304 cm
Dachfläche (m <sup>2</sup> )	22,08
Dachneigung (°)	15 °
Dachstärke (mm)	16 mm



# Grundrisse

