

3-TEILIGES BALKONSET

„Meggi“



MONTAGEANLEITUNG

INHALTSVERZEICHNIS

Einführung	3
Informationen zu dieser Montage- und Bedienungsanleitung	3
Signalsymbole	3
Urheberrecht	3
Bestimmungsgemäße Verwendung	4
Wichtige Sicherheitshinweise	4
Lieferumfang	5
Teileliste	5
Stellplatz	6
Wartung, Reinigung und Pflege	6
Entsorgung	6
Sonstiges	7
Technische Daten	7
Gewährleistung	7

EINFÜHRUNG

Informationen zu dieser Montage- und Bedienungsanleitung



Vielen Dank, dass Sie sich für unser Produkt entschieden haben. Die Bedienungsanleitung gibt Ihnen wichtige Hinweise und Warnungen für den Gebrauch, die Sicherheit, den Aufbau sowie die Bedienung des Produktes. Sie stellen somit auch eine lange Lebensdauer Ihres Produktes sicher.

Lesen Sie sich die Anleitung vollständig und in Ruhe durch und starten Sie erst dann mit dem Aufbau und dem Benutzen des Produktes. Für einen sicheren Umgang mit diesem Produkt muss jeder Benutzer des Produktes diese Gebrauchsanweisung vor der ersten Benutzung gelesen und verstanden haben.

Bewahren Sie diese Anleitung für die Zukunft auf, um nachschlagen zu können. Wenn Sie das Produkt verkaufen oder weitergeben, händigen Sie unbedingt auch diese Anleitung mit aus.

Verwenden Sie das Produkt nur, wenn es einwandfrei in Ordnung ist. Ist das Produkt oder ein Teil defekt, darf es nicht genutzt werden.

Signalsymbole

In der Anleitung werden Ihnen immer wieder die folgenden Symbole begegnen. Mit diesen Symbolen wollen wir Sie auf besonders wichtige Dinge aufmerksam machen.



Hier werden wichtige Hinweise gegeben.



Zeigt Gefahren auf.



Zeigt Gefahren für Personen auf.

Urheberrecht

Diese Unterlage ist urheberrechtlich geschützt. Die Vervielfältigung bzw. Nachdruck, auch auszugsweise, und die Nutzung der Abbildungen, auch in veränderter Form, ist nur mit schriftlicher Genehmigung durch den Hersteller gestattet.

Bestimmungsmäßige Verwendung

- Das Produkt ist nur für den **privaten Gebrauch** und nicht für den gewerblichen Gebrauch geeignet.
- Überlasten Sie das Produkt nicht. Benutzen Sie es nur für Zwecke, für die es vorgesehen ist.
- Halten Sie bitte Abstand vom Produkt, wenn dieses gerade von jemanden benutzt wird.
- Verwenden Sie das Produkt nur auf einer ebenen und festen Fläche. Das Produkt kann sonst umkippen!
- Bei Zuwiderhandlung, Veränderungen am Produkt oder durch den Gebrauch von Teilen, die nicht vom Hersteller geprüft und freigegeben sind, können unvorhersehbare Schäden entstehen. Diese liegen somit außerhalb der gesetzlichen Haftungsgrenze des Herstellers.
- Das Risiko liegt beim Benutzer des Produktes.



Warnung: Bei nicht bestimmungsmäßiger Verwendung können Gefahren vom Produkt ausgehen.

WICHTIGE SICHERHEITSHINWEISE

- Beachten Sie alle Sicherheitshinweise! Wenn Sie die Sicherheitshinweise missachten, gefährden Sie sich und andere. Zuwiderhandlungen können zu Personen- und Sachschäden führen.
- Das Produkt entspricht den aktuellen Standards sowie den geltenden Sicherheitsbestimmungen zum Zeitpunkt des Inverkehrbringens im Rahmen seiner bestimmungsgemäßen Verwendung.
- Halten Sie unbefugte Personen und auch Haustiere vom Produkt fern!
- Stellen Sie sicher, dass Kinder nicht unbeaufsichtigt mit dem Produkt spielen können.
- Achten Sie darauf, dass sämtliche Teile richtig montiert sein müssen.
- Die Verschraubungen können sich während des Gebrauchs lockern und somit die Stabilität des Produktes beeinträchtigen. Ziehen Sie daher regelmäßig die Schrauben nach und kontrollieren Sie das Produkt auf etwaige Schäden und einen sicheren Stand.



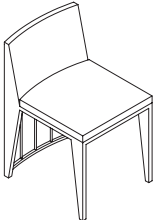
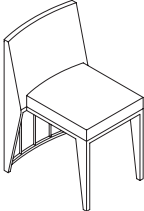
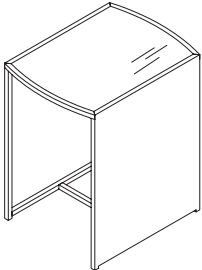
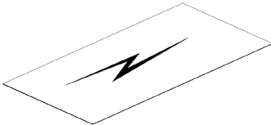


QUETSCHGEFAHR!

Achten Sie darauf, dass keine Körperteile zwischen den Sitzbereich und dem Gestell kommen.

LIEFERUMFANG

Bitte überprüfen Sie vor der Montage, ob alle nachfolgend aufgeführten Teile in der genannten Anzahl vorhanden sind. Wenden Sie sich bitte umgehend an den Hersteller, wenn Teile fehlen oder beschädigt sind. Nach erfolgter oder angefangener Montage können Reklamationen auf Grund von Beschädigungen oder fehlender Teile nicht mehr anerkannt werden.

Teileliste

A		1
B		1
C		1
D		1
E	 43 x 41 x 5 cm	1
F	 36 x 40,5 x 8 cm	1

STELLPLATZ

- Achten Sie auf ausreichend Abstand (mind. 2 Meter) zu anderen Teilen (z. B. Möbeln, Sonnenschirme).
- Verwenden Sie das Produkt nur auf einer ebenen und festen Fläche. Das Produkt kann sonst umkippen.
- Platzieren Sie das Produkt nicht ständig unter Bäumen.

WARTUNG, REINIGUNG UND PFLEGE

- Verwenden Sie keine chemischen Lösungsmittel, um das Produkt zu säubern. Diese sind gesundheitsschädlich und beschädigen die Oberfläche.
- Verwenden Sie keine spitzen Gegenstände, Scheuerlappen, Scheuerbürsten usw.. Diese beschädigen die Oberfläche.
- Verwenden Sie zum Reinigen einen Lappen, Wasser und handelsübliches Spülmittel.
- Alle Teile mit einem fusselfreien Tuch trockenreiben.
- Wenn Sie das Produkt abdecken, ist für eine ausreichende Luftzirkulation zu sorgen.
- Es kann zum Ausbleichen der Farbe kommen, da das Produkt den Witterungsbedingungen ausgesetzt ist.
- Im Winter sollten Sie das Produkt trocken unterstellen, um es zu schonen.

ENTSORGUNG

Dieses Produkt gehört nicht in den Hausmüll! Entsorgen Sie es fachgerecht. Informationen dazu erhalten Sie bei Ihrem zuständigen Abfallbeseitigungsverband. Die Verpackung besteht aus Karton und Kunststoffen, die entsprechend gekennzeichnet sind und wiederverwertet werden können. Entsorgen Sie die Verpackung fachgerecht bei den dafür zuständigen Entsorgungsstellen in Ihrer Region.

SONSTIGES

Technische Daten

- Tisch: ca. B65 x T50 x H74 cm
- Stuhl A: ca. B51 x T43 x H71 cm, Sitzfläche: ca. B43 x T41 x H42 cm ohne Kissen, ca. H47 cm mit Kissen
- Stuhl B: ca. B51 x T43 x H71 cm, Sitzfläche: ca. B36 x T40 x H38,5 cm ohne Kissen, ca. H46,5 cm mit Kissen
- platzsparend stellbar: B65 x T50 x H74 cm
- Belastbarkeit: je Stuhl max. 120 kg; Tisch max. 50 kg
- Gewicht: ca. 18 kg

Gewährleistung

Dieses Produkt wurde mit großer Sorgfalt und unter ständiger Kontrolle produziert. Sie erhalten auf dieses Produkt zwei Jahre Gewährleistung ab Kaufdatum. Bitte bewahren Sie den Kassenbon auf. Die Gewährleistung entfällt bei unzureichender oder gar unterlassener Pflege und/oder falscher Nutzung des Produktes. Ferner gilt die Gewährleistung nicht für Verschleißteile (wie bspw. Kissen oder Lackabplatzungen, Farbabänderungen o.ä.).

Bei etwaigen Beanstandungen wenden Sie sich bitte an den Hersteller.

Die Gewährleistungszeit wird durch etwaige Reparaturen aufgrund der gesetzlichen Gewährleistung oder Kulanz nicht verlängert und gilt auch für ersetzte und reparierte Teile. Nach Ablauf der Gewährleistung sind anfallende Reparaturen kostenpflichtig.

Bitte beachten Sie:

- Wir übernehmen grundsätzlich keine Haftung für Schäden, die durch unsachgemäße Nutzung des Produktes entstehen. Die korrekte Nutzung des Produktes obliegt allein dem Benutzer.
- Das Produkt ist ausschließlich für den privaten Gebrauch bestimmt und darf keinesfalls gewerblich genutzt werden.
- Bei Zuwiderhandlungen, Veränderungen am Produkt oder durch den Gebrauch von Teilen, die nicht vom Hersteller geprüft und freigegeben sind können unvorhersehbare Schäden entstehen. Diese liegen somit außerhalb der gesetzlichen Gewährleistung.
- Mängel und/oder Schäden am Produkt müssen unverzüglich, jedoch spätestens 7 Tage nach Kaufdatum, an den Hersteller gemeldet werden.
- Das Produkt ist aus pulverbeschichtetem Stahl und kann bei Lackbeschädigungen rosten. Schützen Sie daher das Produkt vor Nässe und Feuchtigkeit.
- Lagern Sie Ihr Produkt immer an einer trockenen, gut belüfteten Stelle, die vor Regen schützt. Sollten Sie eine Abdeckhaube verwenden, so achten Sie darauf, dass vor dem Überziehen der Haube das Produkt überall trocken ist. Sonst kann durch „Schwitzvorgänge“ die Pulverbeschichtung beschädigt werden. Rost unterliegt nicht den Gewährleistungsansprüchen.
- Schäden durch unsachgemäßen Gebrauch (bspw. das Überschreiten der angegebenen Belastbarkeit) werden keinesfalls reguliert.



REWE-Zentral AG
50603 Köln

NAN 8364821
FAWIS 4771384