

Dining Set Samira 7 tlg.
 Stahlgestell mit Textil-Bespannung und Armlehnen in Holzoptik
 NAN: 9994446
 Fawis-Art.Nr.: 4772802

WICHTIG! FÜR SPÄTERE BEZUGNAHME AUFBEWAHREN! SORGFÄLTIG LESEN!

Halten Sie sich an die Hinweise in dieser Gebrauchsanweisung und händigen Sie diese mit aus, wenn Sie das Produkt an andere Personen weitergeben.

Sicherheitshinweise:

- Dieses Produkt ist ausschließlich für den Außengebrauch im privaten Wohnbereich bestimmt.
- Stellen Sie das Produkt nur auf einen ebenen und festen Untergrund.
- Stellen Sie vor jedem Gebrauch durch Sichtprüfung sicher, dass das Produkt frei von Schäden ist. Überprüfen Sie eventuell vorhandene Schrauben und Muttern am Produkt regelmäßig auf festen Sitz, ziehen Sie diese gegebenenfalls nach.
- Reparaturen und das Austauschen von Ersatzteilen dürfen nur von einer qualifizierten Fachkraft durchgeführt werden.
- Seien Sie vorsichtig im Umgang mit dem Produkt. Es besteht Klemm- und Quetschgefahr, insbesondere bei beweglichen Teilen!
- Wir übernehmen keine Gewährleistung bei Körper- oder Sachschäden, die durch unsachgemäßen Aufbau, falsche Aufstellung oder durch nicht bestimmungsgemäßen Gebrauch entstehen!
- Stellen oder setzen Sie sich nicht auf die Tischplatte.

Sicherer Aufbau

- Der Aufbau dieses Produktes muss von mindestens 2 Erwachsenen durchgeführt werden.
- Halten Sie Kinder und Haustiere während des Aufbaus fern.
- Überprüfen Sie vor dem Aufbau, ob alle in der Teilebeschreibung aufgeführten Teile mitgeliefert wurden. Beginnen Sie nicht mit dem Aufbau, wenn Teile fehlen oder beschädigt sind.
- Halten Sie die Anleitung für den Aufbau stets griffbereit und folgen Sie jedem der einzelnen Schritte genau. Unsachgemäßer Aufbau führt zu Gefährdungen.

Materialinformationen & Reinigung:

- Es bedarf nicht viel Pflege, um Ihre Gartenmöbel auch nach längerem Außeneinsatz wiederherzurichten.
- Verwenden Sie zur Reinigung nur lauwarmes Wasser und ein neutrales haushaltsübliches Reinigungsmittel. Zur Reinigung säubern Sie das Produkt mit einem feuchten, weichen Lappen. Die Verwendung von Bürsten mit harten Borsten oder ähnlichen harten Gegenständen wie beispielsweise einem Edelstahlschwamm ist nicht geeignet, da diese das Material verkratzen und beschädigen können.
- Verwenden Sie bitte keinesfalls chemische, alkalische, saure, lösungsmittelhaltige oder scheuernde Reinigungsmittel, da diese die Oberfläche des Material / Produktes beschädigen können. Setzen Sie zur Reinigung keinen Dampfstrahler oder Hochdruckreiniger ein. Beseitigen Sie mögliche Schimmel- oder Stockflecke ebenfalls mit einem neutralen Reinigungsmittel und warmen Wasser.
- Jedes eingesetzte Mix-Material (Aluminium, Stahl, Kunststoffschürung, Kunststoffgeflecht, Textilien, und weitere) kann wie oben beschrieben gereinigt werden, allerdings möchten wir Sie auf die Besonderheiten von Nonwood und (beschichteten) Glasplatten hinweisen:
 Das Material Nonwood ist ein Holzimitat, das echtem Holz sehr ähnelt, jedoch keinen vergleichbaren Pflegeaufwand erfordert, da es komplett aus Kunststoff besteht. Ebenso wie Nonwood sind auch (beschichtete) Glasplatten wetterfest, jedoch können extreme Bedingungen wie starker Frost oder intensive Sonneneinstrahlung sowohl Nonwood-Belattung als auch Glasplatten langfristig beschädigen. Daher ist es ratsam, die Möbel und Glasplatten bei extremen Wetterbedingungen abzudecken oder in geschützte Bereiche zu bringen. Verwenden Sie bitte immer feuerfeste Untersetzer. Ein Glas kann in Kombination mit der Sonne den „Lupeneffekt“ erzeugen und punktuell extreme Hitze verursachen, was das Material beschädigen kann. Stellen Sie zudem keine heißen Gegenstände wie Töpfe, Pfannen oder Ähnliches direkt auf die Möbel / Tischplatten, um mögliche Beschädigung wie z.B. Brandlöcher, Wasserflecken, sowie Kratzer zu vermeiden.
- Bitte bedenken Sie immer: Ihre handgefertigten Gartenmöbel sind Unikate mit individuellem Charakter, was zu kleinen Schönheitsfehlern führen kann, aber keinen Reklamationsgrund darstellt.

Lagerung/Überwinterung:

- Stellen Sie vor der Lagerung sicher, dass das Produkt komplett trocken ist. Lagern Sie das Produkt anschließend an einem trockenen, frostfreien, lichtgeschützten und gut belüfteten Ort, um Schimmelbildung und Stockflecken zu vermeiden.
- Beachten Sie bei der Auswahl des Lagerortes, dass Kinder keinen Zugriff haben.
- Bewahren Sie Hinweise zu diesem Produkt (z. B. Aufbauanleitung, Gebrauchshinweise) immer zusammen mit dem Produkt auf.

Entsorgung:

- Entsorgen Sie das Produkt nicht mit dem Hausmüll, führen Sie es der Wiederverwertung zu.

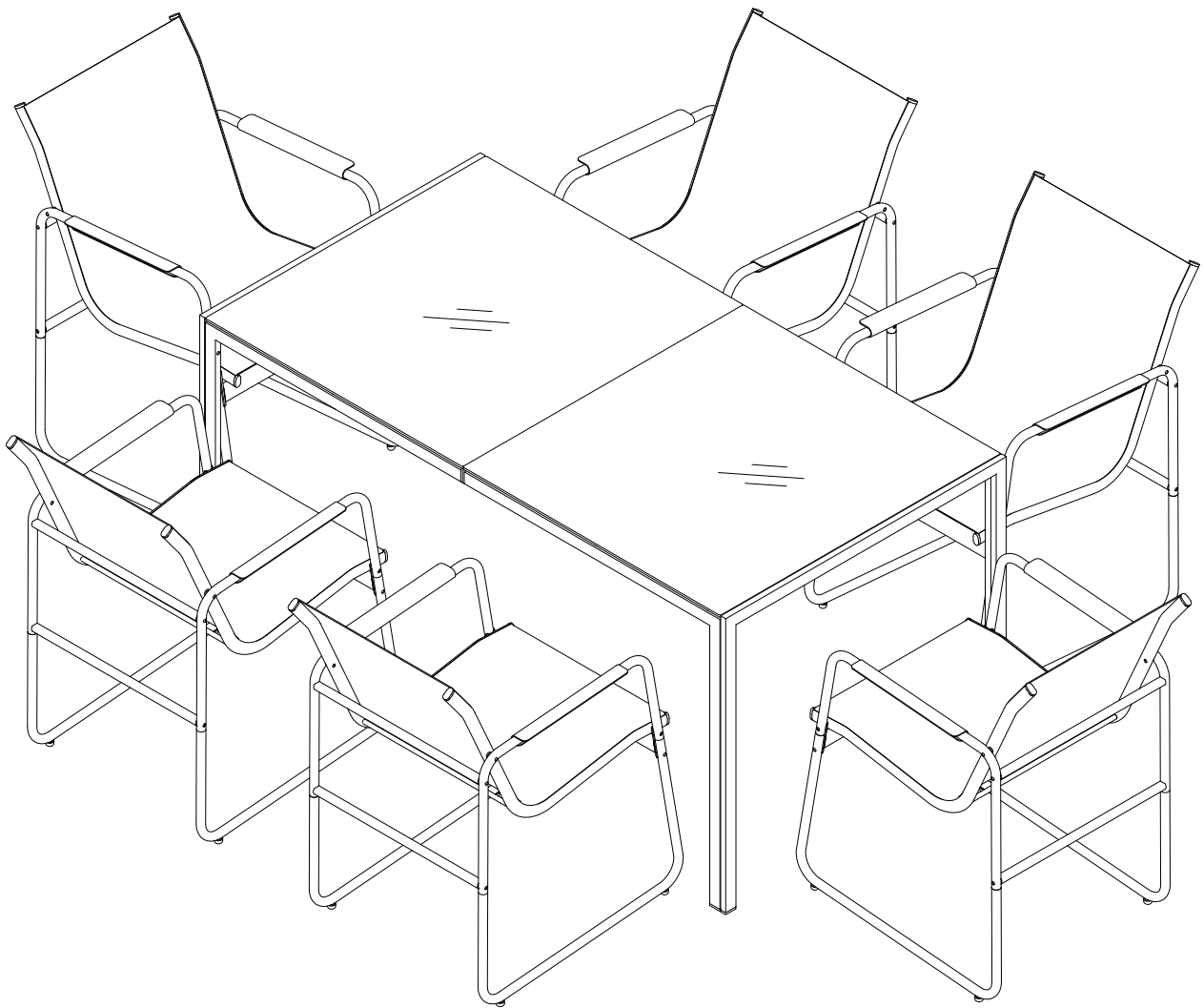
Technische Daten:

Sessel Abmessungen: ca. 60 (L) x 53.5 (B) x 83 (H) cm
 Tisch Abmessungen: ca. 150 (L) x 80 (B) x 73 (H) cm

Service:

- Im Servicefall wenden Sie sich bitte an Ihre Verkaufsstelle oder an die unten stehende Adresse.

Mandalika Outdoor & Living Products GmbH
 Birtener Ring 18, 46509 Xanten
 service@mandalika-living.com


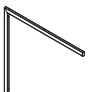
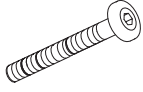

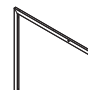

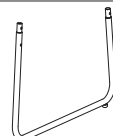
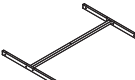
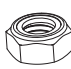

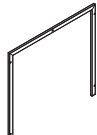


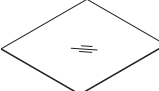


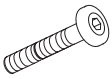


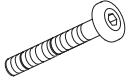
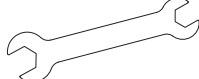


Wichtiger Hinweis zum Aufbau:

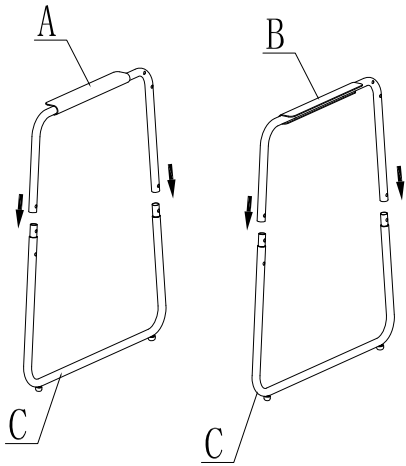
Bitte nutzen Sie eine saubere / nicht kratzende Unterlage beim Aufbau um mögliche Beschädigungen zu vermeiden.

Wir empfehlen Ihnen, zuerst alle Schrauben nur handfest anzudrehen und das Gartenmöbel Gestell auszurichten.

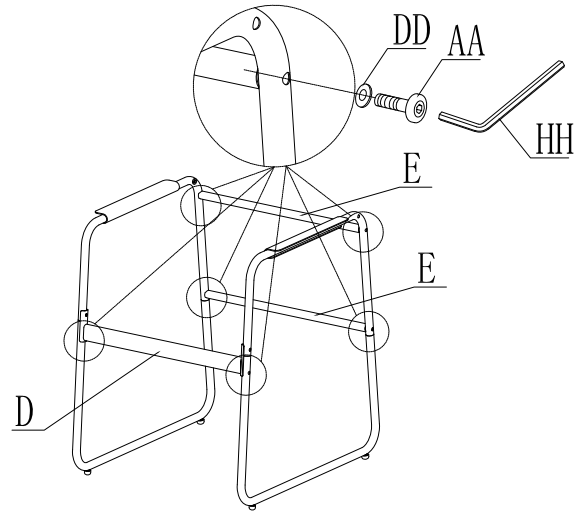
Anschließend können Sie die Schrauben vollständig über Kreuz festziehen. So vermeiden Sie mögliche Unebenheiten beim Aufbau

A	 rechts	6	H		2	CC	 M6*50	24
B	 links	6	I		2	DD	 Ø6	100
C		12	J		1	EE	 M6	24
D		6	K		2	FF		12
E		12	L		2	GG		24
F		6	AA	 M6*28	44	HH	 S=4	2
G		6	BB	 M6*43	8	II		1

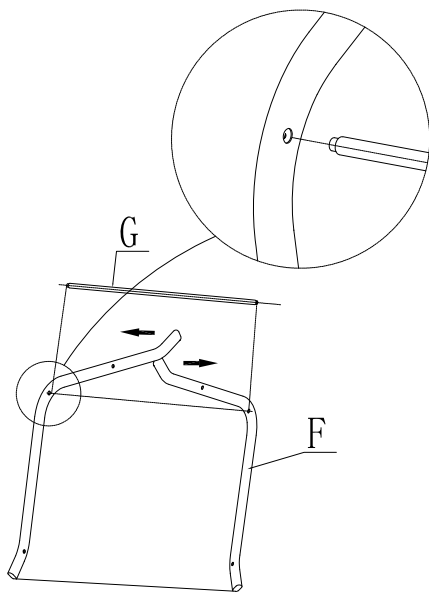
①



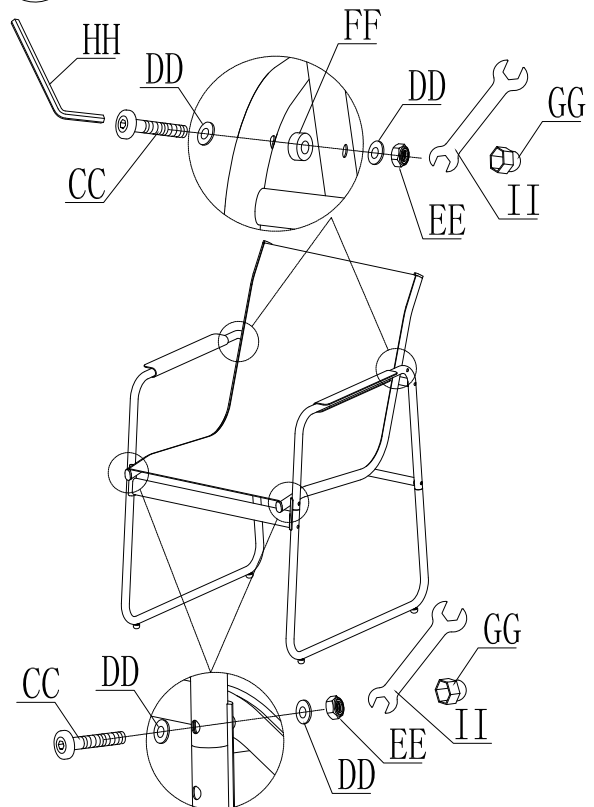
②



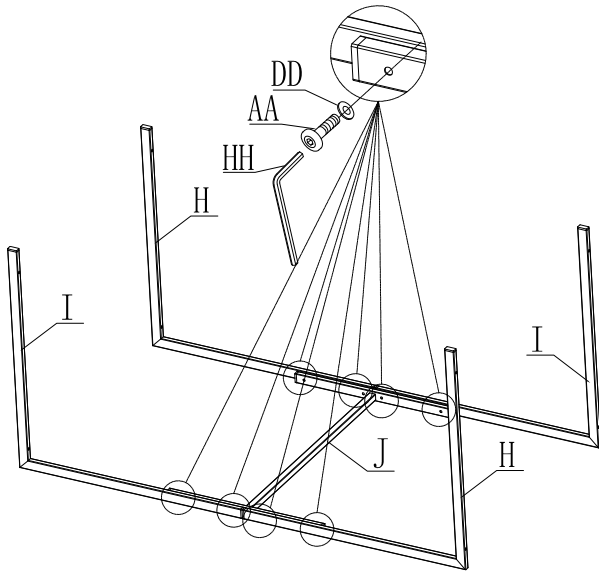
③



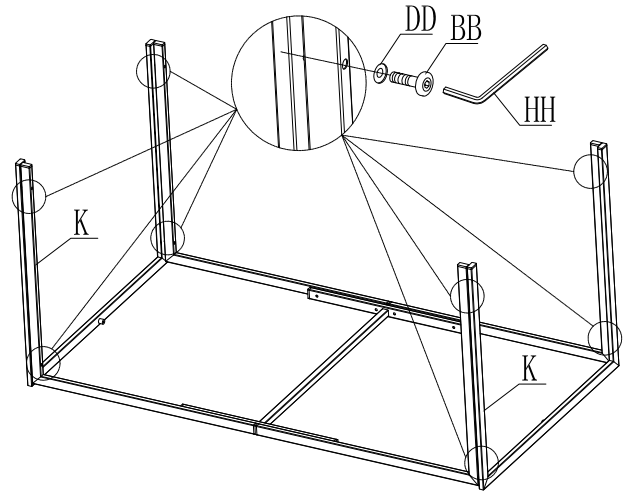
④



5



6



7

