

Gebrauchshinweise für
Dining Set, 7tlg. Linda
NAN: 9968875
Fawis-Art.Nr: 4772829

WICHTIG! FÜR SPÄTERE BEZUGNAHME AUFBEWAHREN! SORGFÄLTIG LESEN!

Halten Sie sich an die Hinweise in dieser Gebrauchsanweisung und händigen Sie diese mit aus, wenn Sie das Produkt an andere Personen weitergeben.

Sicherheitshinweise:

- Dieses Produkt ist ausschließlich für den Außengebrauch im privaten Wohnbereich bestimmt.
- Stellen Sie das Produkt nur auf einen ebenen und festen Untergrund.
- Wischen Sie herstellungsbedingte Ölrückstände vor dem ersten Gebrauch mit einem weichen Lappen ab.
- Stellen Sie vor jedem Gebrauch durch Sichtprüfung sicher, dass das Produkt frei von Schäden ist. Überprüfen Sie eventuell vorhandene Schrauben und Muttern am Produkt regelmäßig auf festen Sitz, ziehen Sie diese gegebenenfalls nach.
- Reparaturen und das Austauschen von Ersatzteilen dürfen nur von einer qualifizierten Fachkraft durchgeführt werden.
- Seien Sie vorsichtig im Umgang mit dem Produkt. **Es besteht Klemm- und Quetschgefahr, insbesondere bei beweglichen Teilen!**
- Wir übernehmen keine Gewährleistung bei Körper- oder Sachschäden, die durch unsachgemäßen Aufbau, falsche Aufstellung oder durch nicht bestimmungsgemäßen Gebrauch entstehen!

Reinigung:

- Wischen Sie das Produkt mit einem feuchten, weichen Lappen ab. Verwenden Sie zur Reinigung nur Wasser und gegebenenfalls ein neutrales Reinigungsmittel und lassen Sie das Produkt anschließend gut trocknen.
- Verwenden Sie keinesfalls chemische, alkalische, saure, lösungsmittelhaltige oder scheuernde Reinigungsmittel, da diese die Oberflächen des Produktes beschädigen können. Setzen Sie zur Reinigung keinen Dampfstrahler oder Hochdruckreiniger ein.
- Beseitigen Sie eventuelle Schimmel- oder Stockflecken ebenfalls mit einem neutralen Reinigungsmittel und Wasser.

Lagerung/Überwinterung:

- Stellen Sie vor der Lagerung sicher, dass das Produkt komplett trocken ist. Lagern Sie das Produkt anschließend an einem trockenen, frostfreien, lichtgeschützten und gut belüfteten Ort, um Schimmelbildung und Stockflecken zu vermeiden.
- Beachten Sie bei der Auswahl des Lagerortes, dass Kinder keinen Zugriff haben.
- Bewahren Sie Hinweise zu diesem Produkt (z. B. Aufbauanleitung, Gebrauchshinweise) immer zusammen mit dem Produkt auf.

Entsorgung:

Entsorgen Sie das Produkt nicht mit dem Hausmüll, führen Sie es der Wiederverwertung zu.


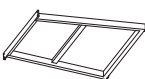






Technische Daten:

Gewicht: ca. 28,48 kg
Abmessung: ca. 192 (B) x 90 (T) x 73 (H) cm

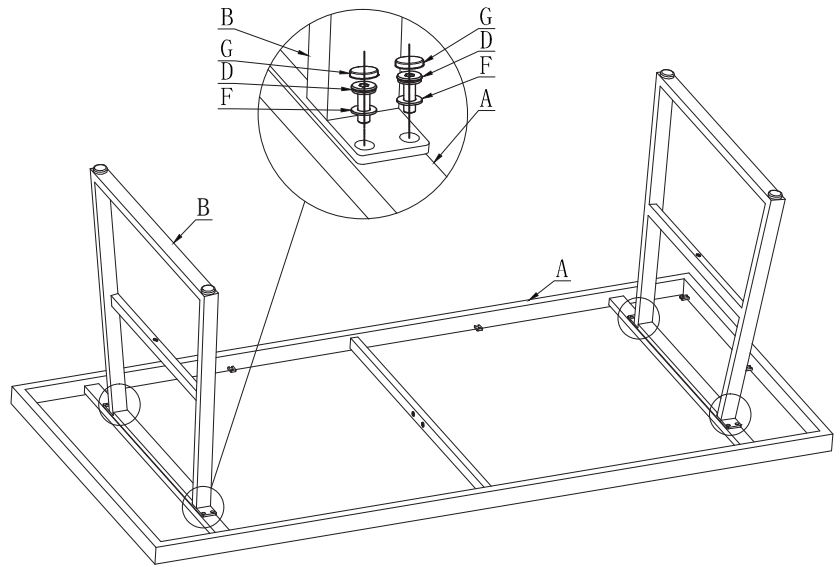
Service:

Im Servicefall wenden Sie sich bitte an Ihre Verkaufsstelle oder an die unten stehende Adresse.

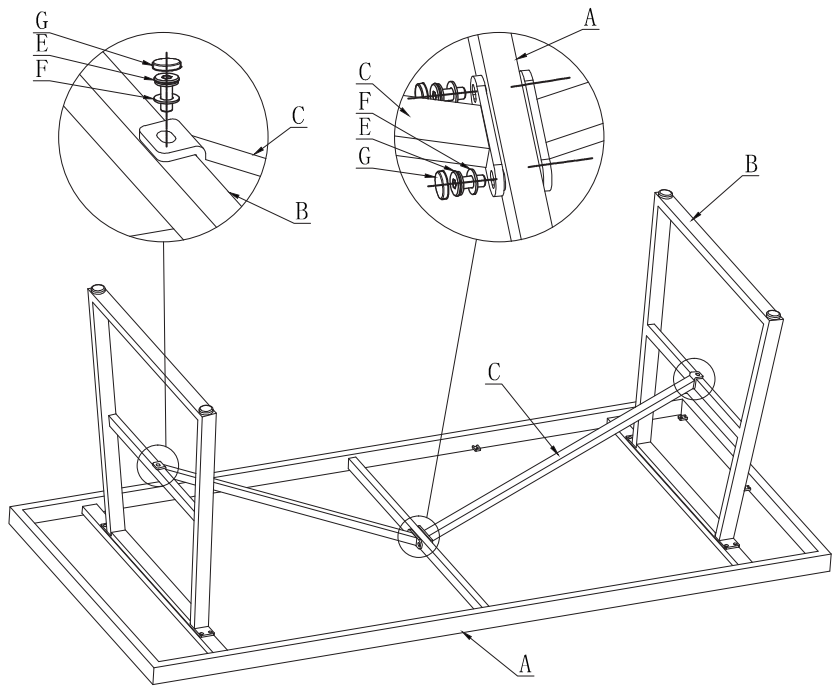
REWE - Zentral GmbH
D-50603 Köln
info-produkt@rewe-group.com

A		1
B		2
C		2
D	 M6*20	8
E	 M6*15	6
F	 ∅ 13*∅ 6.5*1.0	14
G		14
H		1

①



②



③

