

toom

Bedienungsanleitung Schirmständer

aus Beton, ummantelt
mit Kunststoff

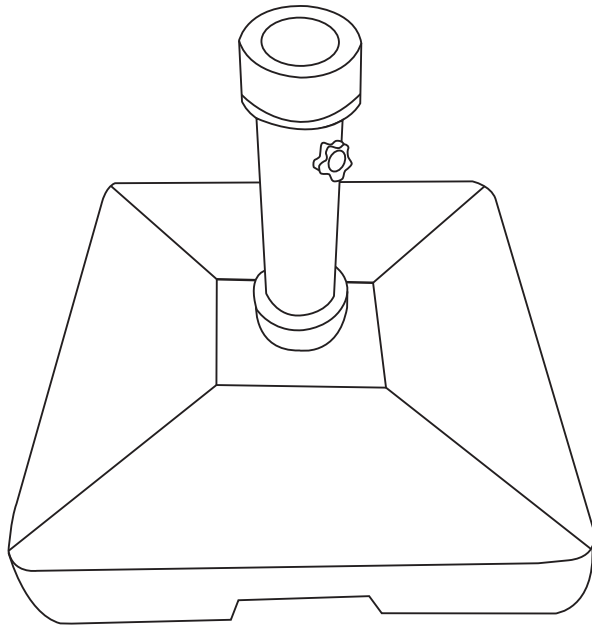
für Marktschirme

REWE - Zentral GmbH, D-50603 Köln
info-produkt@rewe-group.com

Art.Nr.:4772921
NAN: 9949261



Bedienungsanleitung



Standfester Schirmsockel
aus Beton, schwarz

Unsachgemäßer Umgang mit dem Produkt kann zu Beschädigungen des Produkts führen. Verwenden Sie das Produkt nicht mehr, wenn die Bauteile des Produkts Risse oder Sprünge haben oder sich verformt haben. Ersetzen Sie beschädigte Bauteile nur durch passende Originalersatzteile.

Wenn Sie die Verpackung unvorsichtig mit einem scharfen Messer oder anderen spitzen Gegenständen öffnen, kann das Produkt schnell beschädigt werden.

- Gehen Sie beim Öffnen sehr vorsichtig vor.
- Nehmen Sie das Produkt aus der Verpackung.
- Kontrollieren Sie, ob das Produkt oder die Einzelteile Schäden aufweisen. Ist dies der Fall, benutzen Sie das Produkt nicht.
- Wenden Sie sich über die auf der Garantiekarte angegebene Serviceadresse an den Hersteller.
- Gehen Sie bei der Montage des Produkts sorgfältig vor und halten Sie sich an die Montageanleitung.
- Prüfen Sie regelmäßig alle Schraubverbindungen und ziehen Sie sie ggf. nach. Lose Schraubverbindungen führen zur Beeinträchtigung der Sicherheit und es besteht Verletzungsgefahr.

Pflege und Lagerung:

Bewahren Sie den Sonnenschirmständer an einem trockenen Ort auf, wenn er längere Zeit nicht verwendet wird. Reinigen Sie den Ständer regelmäßig mit klarem Wasser und einem weichen Tuch, um Staub und Schmutz zu entfernen. Verwenden Sie keine aggressiven Reinigungsmittel oder Hochdruckreiniger, um die Oberfläche nicht zu beschädigen.

Entsorgung und Recycling:

Dieses Produkt enthält recyclebare Materialien. Bitte geben Sie es am Ende seiner Lebensdauer in ein geeignetes Recyclingzentrum.

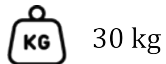
Achtung:

Überprüfen Sie, ob Ihr Sonnenschirm mit diesem Gewicht kompatibel ist, um eine angemessene Stabilität zu gewährleisten. Für größere Sonnenschirme oder windige Umgebungen kann ein schwererer Ständer erforderlich sein. Bitte achten Sie beim Heben auf das Gewicht. Unsachgemäße Handhabung oder unzureichende Hilfe können zu Personenschäden führen.



Beim Umsetzen des Schirmständers mit eingesetztem Schirm am Schirmständer anheben.

Bedienungsanleitung für Sonnenschirmständer



30 kg



Ø 38-48 mm

passender Schirmmast



Bis 3 m

max. Spannweite

Verwendung:

Dieser Sonnenschirmständer ist für den privaten Außenbereich bestimmt. Nicht geeignet für die Nutzung auf Dachterrassen oder an windigen Orten.

Sicherheitshinweise:

Bitte lesen Sie vor der Verwendung die folgenden Anweisungen sorgfältig durch und bewahren Sie sie zur späteren Verwendung auf. Wenn Sie das Produkt weiterreichen, geben Sie bitte auch diese Anleitung weiter.
Stellen Sie sicher, dass der Sonnenschirm fest im Ständer verankert ist und entweder vollständig geöffnet oder geschlossen ist. Schließen Sie den Sonnenschirm bei starkem Wind, Gewitter, Regen oder Schnee, um Schäden zu vermeiden.
Lassen Sie einen geöffneten Sonnenschirm niemals unbeaufsichtigt.
Lassen Sie Kinder nicht mit dem Sonnenschirmständer spielen.
Hängen Sie keine Gegenstände wie Kleidung oder Handtücher am Schirm auf, um ein Ungleichgewicht zu vermeiden.
Betreiben Sie kein Grillen oder offenes Feuer unter oder neben dem Schirm aufgrund der Brandgefahr.

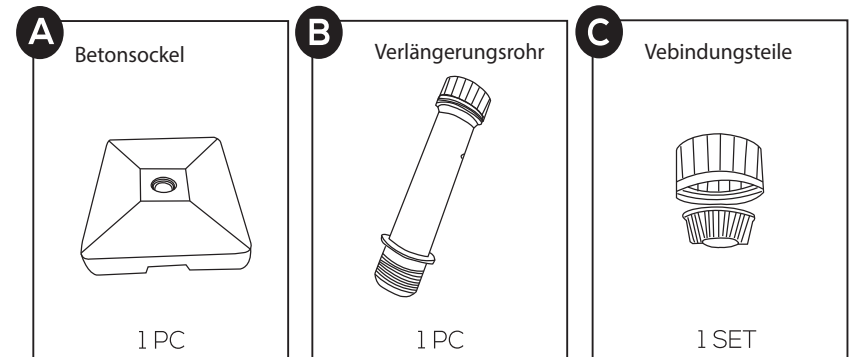
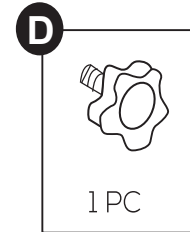
Lassen Sie Kinder nicht unbeaufsichtigt mit dem Sonnenschirm:

- Lassen Sie Kinder nicht mit der Verpackungsfolie spielen. Kinder können sich beim Spielen darin verfangen und ersticken.
- Halten Sie beim Auspacken und während der Montage des Produkts Kinder vom Produkt und der Verpackungsfolie fern.
- Lassen Sie Kinder nicht mit dem Produkt spielen, es ist kein Kinderspielzeug.

Unsachgemäßer Umgang mit dem Produkt sowie fehlerhafte Montage können zu Verletzungen führen.

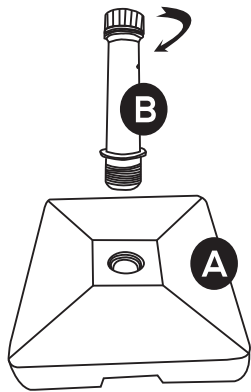
- Bauen Sie das Produkt sorgfältig zusammen und halten Sie sich an diese Montageanleitung.
- Verwenden Sie das Produkt nicht mehr, wenn sich Schraubverbindungen gelockert haben oder die Metall- oder Kunststoffteile des Produkts Verformungen, Risse oder andere Beschädigungen aufweisen.
- Kunststoff und Metall reagieren auf Belastungen und Temperatureinflüsse, indem sie sich ausdehnen und zusammenziehen. Prüfen Sie regelmäßig alle Schraubverbindungen und ziehen Sie sie ggf. nach. Lose Schraubverbindungen können zu Verletzungen führen.
- Achten Sie bei der Montage und bei der Verwendung des Produkts darauf, dass Sie Ihre Finger nicht quetschen.
- Fällt das Produkt um, kann dies zu Verletzungen führen. Lassen Sie daher das Produkt während Sie es verwenden nicht unbeaufsichtigt.
- Achten Sie beim Aufstellen des Produkts auf eine ebene und stabile Oberfläche.
- Nehmen Sie keinerlei Veränderungen am Produkt vor. Schweißen Sie beispielsweise keine externen Stangen an und bringen Sie keine elektrischen Geräte am Produkt und den Einzelteilen an.

- Wenn nicht in Benutzung sollte der Schirm trocken gelagert werden, er sollte nicht dem Wind ausgesetzt sein, da dieser Schaden verursachen könnte.
- Falls der Schirm justiert werden muss, bitte sicherstellen, dass keine Gegenstände oder Personen in der Nähe sind.



Achtung: Dieser Sockel besteht aus einer Plastikhülle befüllt mit Beton und ist sehr schwer, es ist Vorsicht geboten, wenn dieser bewegt wird.

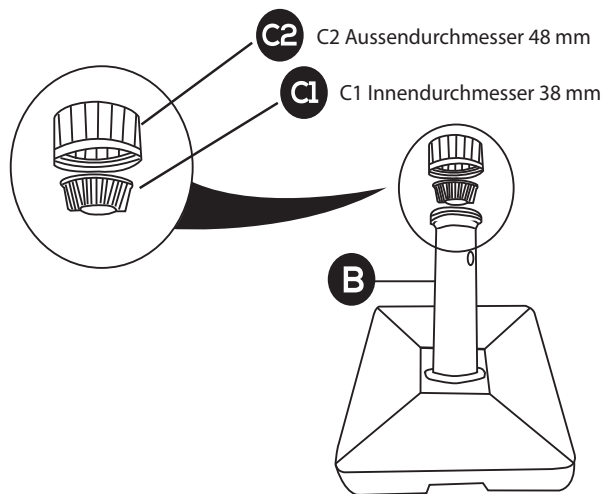
- 1** Das erweiterte Schirmrohr B wird im Uhrzeigersinn in den Betonsockel geschraubt.



- 2** Die Teile C 1 und C 2 werden je nach Rohrdurchmesser gewählt.

Bei einem Durchmesser von 48 mm wird lediglich C2 benötigt, bei einem Rohrdurchmesser von 38 mm werden beide Verbindungsteile C1 und C2 eingesetzt.

Es sei zu beachten dass die Verbindungsteile C1 und C2 vormontiert sein müssen in Rohr B.



- 3** Platziere das Schirmrohr in dem Schirmständersockel und fixiere den Schirm im Ständer durch Justierung des Schraubverschlusses. (1)

