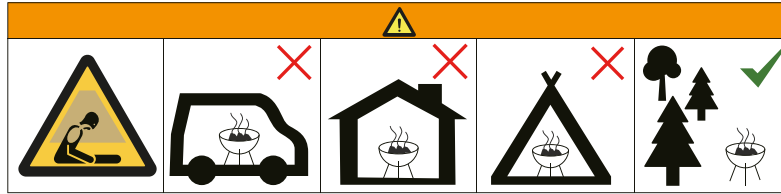


Montage- und  
Gebrauchsanleitung für  
Premium Kugelgrill  
NAN: 2540922  
Fawis-Art.Nr. 4790530



Verwenden Sie den Grill nicht in einem geschlossenen und/oder bewohnbaren Raum, z.B. Häuser, Zelte, Wohnwagen, Wohnmobile und Boote. Gefahr einer Kohlenmonoxidvergiftung.

## WICHTIG! FÜR SPÄTERE BEZUGNAHME AUFBEWAHREN! SORGFÄLTIG LESEN!

Lesen Sie bitte die Montageanleitung sorgfältig durch und befolgen Sie die Sicherheitshinweise. Nehmen Sie sich ausreichend Zeit für den Zusammenbau. Wir empfehlen zwei Personen für den Zusammenbau. Schaffen Sie zuvor eine ebene Arbeitsfläche von etwa zwei bis drei Quadratmetern. Entnehmen Sie das Gerät aus der Verpackung. Legen Sie sich die Teile und das benötigte Werkzeug in Griffnähe bereit. Entfernen Sie ggf. vorinstallierte Schrauben. Beachten Sie bitte: Die Schraubköpfe sollten zu Ihrer Sicherheit immer nach außen zeigen, da es sonst zu Verletzungen kommen kann. Ziehen Sie erst nach Beendigung der Montage alle Schraubverbindungen fest an. Ansonsten kann es zu unerwünschten Spannungen kommen. Bei Weitergabe des Artikels ist auch diese Anleitung mitzugeben.

### Vor Gebrauch unbedingt beachten:

- Der Grill muss während des Betriebes auf stabilem und ebenem Boden möglichst windgeschützt stehen! Außerdem fern von Holztischen, Zäunen oder überhängenden Bäumen oder anderem Überhang! Halten Sie einen Sicherheitsabstand von 3 m zu brennbaren Materialien.
- Nicht in geschlossenen Räumen benutzen, oder auf überdachten Flächen.
- Verwenden Sie nur ungefährliche Anzündmittel (wie z.B. toom Anzünd-Würfel).
- Vor Erstgebrauch sollte der Grill ca. 30 Minuten mit Brennstoff (Holzkohle) aufgeheizt werden.
- Die max. verwendbare Holzkohlemenge in diesem Grill ist ca. 2 kg.
- Verwenden Sie den Grill nicht in einem geschlossenen und/oder bewohnbaren Raum, z.B. Häuser, Zelte, Wohnwagen, Wohnmobile und Boote. Gefahr einer Kohlenmonoxidvergiftung.

### Hinweise zum Anzünden:

**WARNUNG vor Verbrennung!** Beim Anzünden mit Benzin oder Spiritus kann es durch Verpuffungen zu unkontrollierbaren Hitzeentwicklungen kommen. Benutzen Sie nur ungefährliche Verbrennungsmaterialien, wie z. B. toom Anzünd-Würfel.

- Verwenden Sie toom Qualitätsmarken Anzünder z. B. Anzünd-Würfel oder Holzwolle Anzünder.
- Legen Sie einen Teil der Holzkohle auf den Kohlerost (10).
- Zünden Sie ein bis zwei Feststoffanzünder mit einem Streichholz an. Legen Sie diese auf die vorhandene Schicht Holzkohle.
- Lassen Sie die Feststoffanzünder ca. 2 bis 4 Minuten brennen. Füllen Sie danach den Kessel (2) langsam mit Holzkohle.
- Grillgut erst auflegen, wenn der Brennstoff mit einer Ascheschicht bedeckt ist! Der optimale Glutzustand ist erreicht. Verteilen Sie den Brennstoff mit einem geeigneten Metall-Werkzeug gleichmäßig im Kessel (2).
- Hängen Sie den zuvor mit Pflanzenöl eingefetteten Grillrost (9) ein und beginnen Sie mit dem Grillen.

### Allgemeine Sicherheitshinweise

- Für eine sichere Montage muss der Benutzer diese Gebrauchsanweisung vor der Montage gelesen und verstanden haben.
- Beachten Sie alle Sicherheitshinweise! Wenn Sie die Sicherheitshinweise missachten, gefährden Sie sich und andere.
- Bewahren Sie alle Gebrauchsanweisungen und Sicherheitshinweise für die Zukunft auf.
- Sämtliche Teile des Produktes müssen richtig montiert sein.

### Produktspezifische Hinweise

- Achtung! Benutzen unter Aufsicht von Erwachsenen.
- Das Grillgerät vor dem ersten Gebrauch aufheizen und den Brennstoff mindestens 30 min durchglühen lassen.
- Grill nur im Freien verwenden, nie in geschlossenen Räumen.
- Grill nie unter einem Vordach benutzen.
- Grill vor der Inbetriebnahme an einem sicheren, ebenen Standort aufstellen und möglichst windgeschützt platzieren.
- Geben Sie niemals Zündflüssigkeit oder mit Zündflüssigkeit getränkte Kohle auf heiße oder warme Kohle nach.
- Halten Sie einen Sicherheitsabstand von 3 m zu brennbaren Materialien.
- Asche erst entfernen, wenn diese vollständig erkaltet ist. Heiße Asche niemals in den Hausmüll geben. Brandgefahr!
- Grill erst reinigen, wenn das Gerät vollständig erkaltet ist

### Lagerhinweise:

Der Grill sollte an einem trockenen, Sonnen geschützten Ort aufbewahrt werden. Alternativ wird empfohlen eine Schutzhülle zu verwenden.

REWE-Zentral AG  
50603 Köln

## Reinigung und Pflege:

**WARNUNG vor Verbrennung!** Lassen Sie den Grill vor dem Reinigen vollständig abkühlen. Benutzen Sie niemals Wasser, um den heißen Grill abzuschrecken. Dies kann zu Verbrennungen und Verbrühungen führen. Zur Erhaltung des schönen Aussehens ist eine gelegentliche Reinigung erforderlich. Verwenden Sie kein Scheuermittel.

- Für die normale Reinigung reicht ein Spültuch und Wasser mit einem handelsüblichen Spülmittel.
- Sind die emaillierten Teile stärker beschmutzt, verwenden Sie einen handelsüblichen Emallereiniger (Backofenreiniger). Beachten Sie die Anweisung des Herstellers des anzuwendenden Mittels.
- Reinigen Sie den Grillrost mit Spülmittel und einem rostfreiem Putzkissen.

## WARNUNG:

### WARNUNG vor Verbrennung!

- **ACHTUNG!** Dieses Grillgerät wird sehr heiß und darf während des Betriebes nicht bewegt werden!
- **WARNUNG vor Erstickung! Nicht in geschlossenen Räumen nutzen!**
- Beim Zubereiten von Speisen, Einstellen der Luftöffnungen, Nachlegen von Holzkohle, Höhenverstellen des Grillrostes und beim Umgang mit dem Thermometer oder Deckel sollten Sie immer Grillhandschuhe tragen, die der PSA-Verordnung entsprechen (Kategorie II in Bezug auf Hitzeschutz, z.B. DIN-EN 407). Verwenden Sie Grillbesteck mit langen, hitzebeständigen Griffen.
- **ACHTUNG! Zum Anzünden oder Wiederanzünden keinen Spiritus oder Benzin verwenden! Nur Anzündhilfen entsprechend EN 1860-3 verwenden!**
- **ACHTUNG! Kinder und Haustiere fernhalten! GEFAHR für Kinder und Haustiere!**
- Lassen Sie den heißen Grill nie unbeaufsichtigt.
- Verwenden Sie niemals Wasser zum Löschen der Holzkohle.
- **ACHTUNG! Griffe und Lüftungsscheiben werden sehr heiß.**

## Montage

### ACHTUNG! Gefahr von Produktschäden!

Das Produkt muss auf festem, ebenem und ausreichend tragfähigem Untergrund montiert werden. Eine Montage auf unzureichendem Untergrund beeinträchtigt die Stabilität des Produktes.

Nach der Montage alle Verbindungen überprüfen.

#### Schritt 1

Befestigen Sie die Beine (15) & (16) oben an den Beinhalterungen (14), und platzieren Sie die Grillrosthalter (13) im Kessel (2), befestigen Sie die Beine und die Grillrosthalter am Kessel. Verwenden Sie hierzu die Schrauben (A) und (C), Unterlegscheiben (E) und Muttern (B). Anmerkung: Das vordere Stanbein (15) muss an derselben Seite mit dem Griff (5) montiert werden.

#### Schritt 2

Stecken Sie die Ablage (21) an den unteren Enden der Ständerbeine ein. Dabei muss zuerst die gebogene Spitze in die Löcher des Standbeins eingeführt werden, wobei die Spitze vom Grill wegzeigen muss. Dann werden die anderen beiden Ecken an den Radbeinen befestigt und ausgerichtet. Stecken Sie die Räder (22) auf die Achsen der Ablage, die durch die Radbeine hindurchführt. Befestigen Sie die Räder auf beiden Seiten mit den Kontermuttern M8 (F) und bringen Sie die Abdeckungen auf den Rädern an.

#### Schritt 3

Befestigen Sie den Griff (5) an dem Kessel. Benutzen Sie dabei die Schrauben M6x12 (A), die Unterlegscheiben (E) und die Muttern M6 (B). Bringen Sie den Lüftungsregler für den Aschetopf (20) mit Hilfe der Schrauben M6x12 (A) und den Muttern M6 (B) an den Kessel an. Befestigen Sie das Verbindungsstück für den Aschetopf (17) mit den Schrauben M6x12 (A) und den Flanschmutter M6 (D) an den Kessel. Bringen Sie den Griff (19) am Aschetopf (18) an. Benutzen Sie dabei die Muttern M6 (B).

#### Schritt 4

Befestigen Sie den Deckelgriff (3) mit dem Hitzeschutz (4) und dem Deckelhalter (11) mit den Schrauben M6x12 (A) und den Muttern M6 (B) am Deckel (1). Bringen Sie danach das Deckelthermometer (6) am Deckel (1) an. Befestigen Sie den Lüftungsschieber (7) und die Lüftungsreglerplatte (24) mit Hilfe der Schrauben M6 x 12 (A) und den Flanschmutter M6 (D) am Deckel (1).

#### Schritt 5

Montieren Sie den Kohlerost (10) und den Grillrosteinsatz (9) im Kessel (2).

### Warnhinweise:

Alle Schrauben müssen fest angezogen sein. Ihr Grill ist jetzt fertig zur Verwendung. Der Grill kann demontiert werden, indem diese Montageanleitung in umgekehrter Reihenfolge verwendet wird.

Der Grill ist zum Grillen von Grillgut (Fleisch, Fisch, Gemüse etc.) bestimmt. Das Produkt muss entsprechend den Vorgaben in der Gebrauchsanweisung betrieben werden. Jede nicht bestimmungsgemäße Verwendung ist unerlaubter Fehlgebrauch außerhalb der gesetzlichen Haftungsgrenzen des Herstellers.

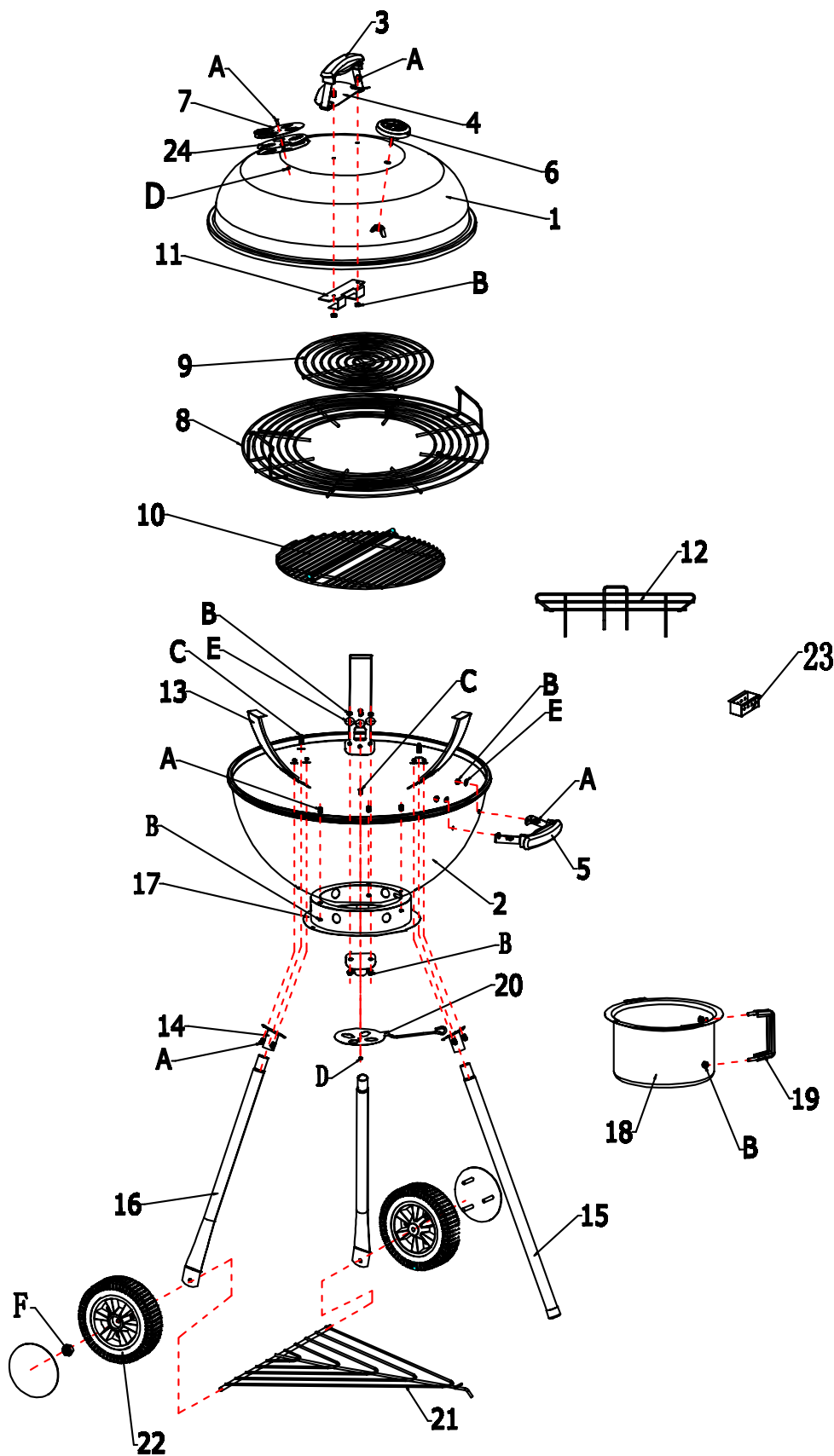
### Bedienung:

#### GEFAHR! Schnittgefahr

Es wurde jede Anstrengung in der Fertigungsstätte unternommen, um scharfe Kanten an diesem Gerät zu vermeiden. Gehen Sie mit den Einzelteilen dieses Gerätes vorsichtig um, damit Unfälle bzw. Verletzungen während des Aufbaues und der Inbetriebnahme vermieden werden.

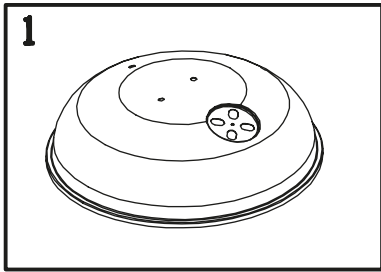
#### Entsorgung

Mit der getrennten Entsorgung führen Sie die Altgeräte dem Recycling oder anderen Formen der Wiederverwertung zu. Sie helfen damit zu vermeiden, dass u. U. belastende Stoffe in die Umwelt gelangen.

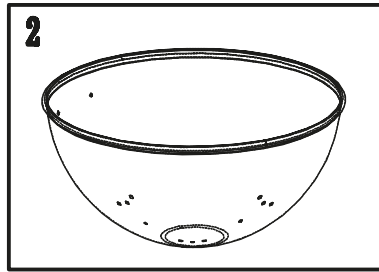


## Teile

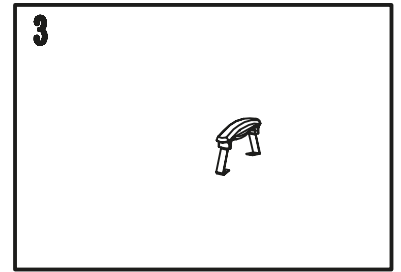
Nr.	Beschreibung	Anzahl
1	Deckel	1
2	Kessel	1
3	Deckelgriff	1
4	Hitzeschutz	1
5	Griff für Kessel	1
6	Deckelthermometer	1
7	Lüftungsschieber	1
8	Grillrost	1
9	Grillrosteinsatz	1
10	Kohlerost	1
11	Deckelhalter	1
12	Kohleteiler	2
13	Grillrosthalter	3
14	Beinhalterung	3
15	Standbein	1
16	Bein	2
17	Verbindungsstück für Aschetopf	1
18	Aschetopf	1
19	Griff für Aschetopf	1
20	Lüftungsregler für Kessel	1
21	Ablage	1
22	Rad mit Abdeckung	2
23	Halterung für Grillanzünder	2
24	Lüftungsreglerplatte	1
25	Kohlekorb	2
A	Schraube M6 x12	15
B	Mutter M6	15
C	Schraube M6 x 30	3
D	Flanschmutter M6	2
E	Unterlegscheibe	11
F	Kontermutter M8	2



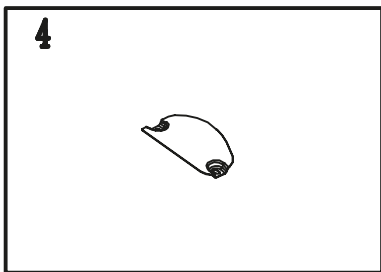
1x



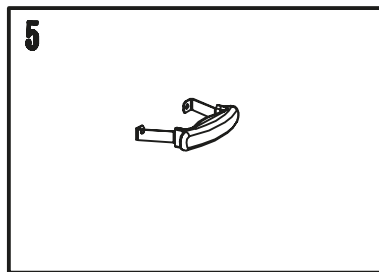
1x



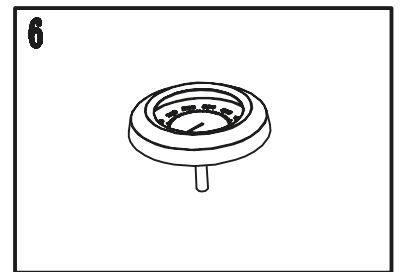
1x



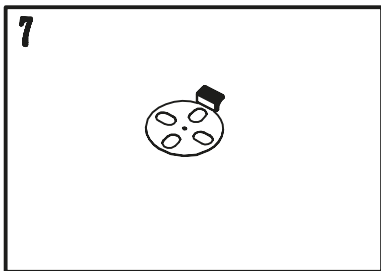
1x



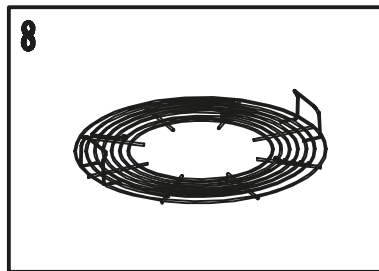
1x



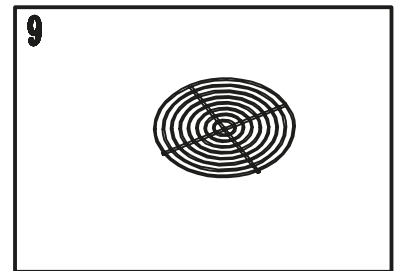
1x



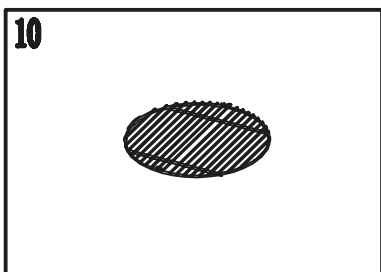
1x



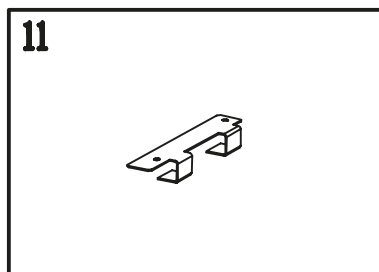
1x



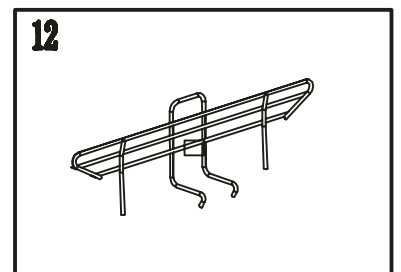
1x



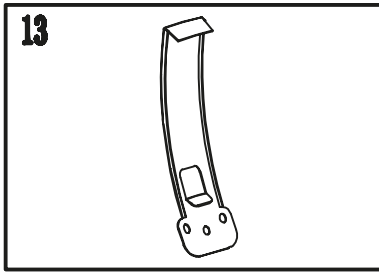
1x



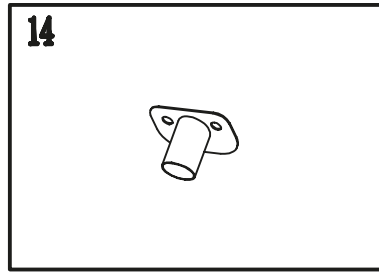
1x



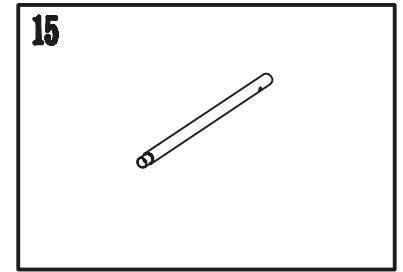
2x



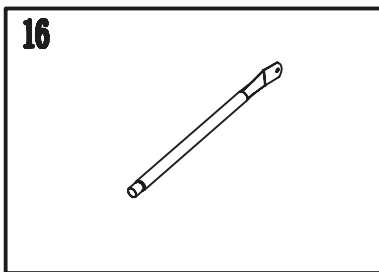
**3x**



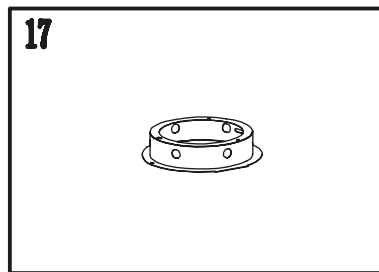
**3x**



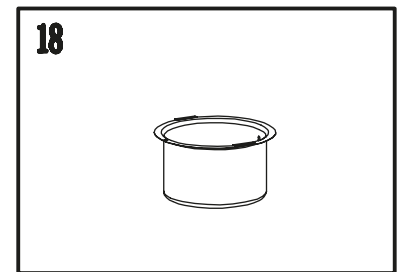
**1x**



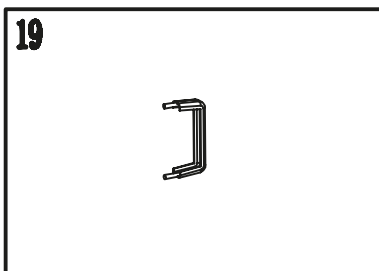
**2x**



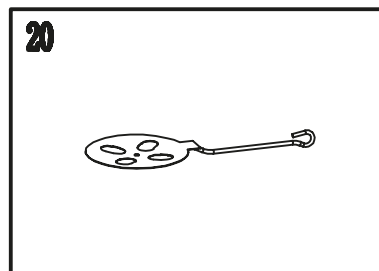
**1x**



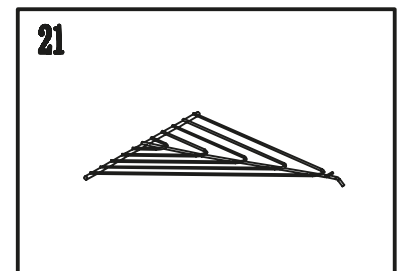
**1x**



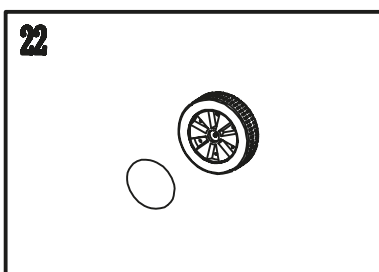
**1x**



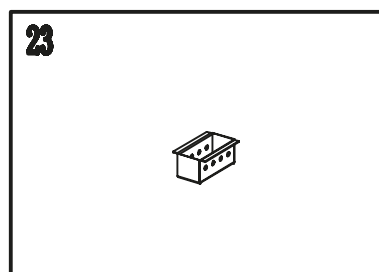
**1x**



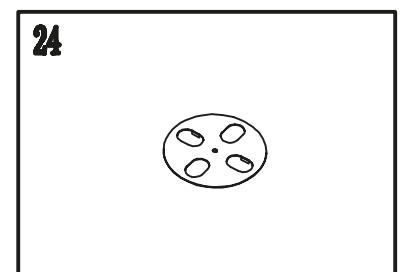
**1x**



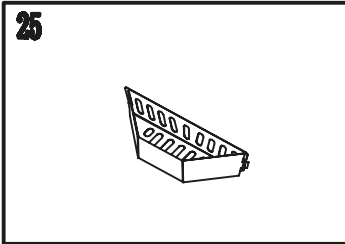
**2x**



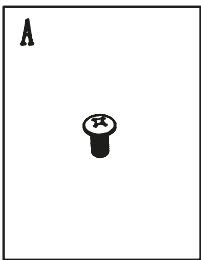
**2x**



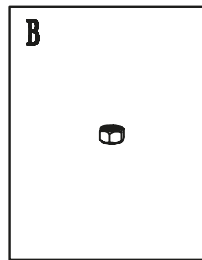
**1x**



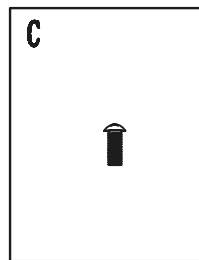
**2x**



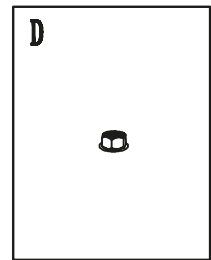
**M6 x 12  
(17x)**



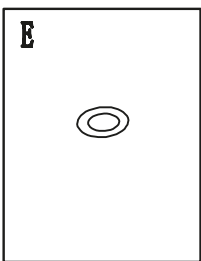
**M6  
(13x)**



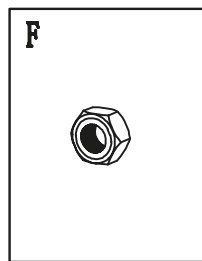
**M6 x 30  
(3x)**



**M6  
(2x)**



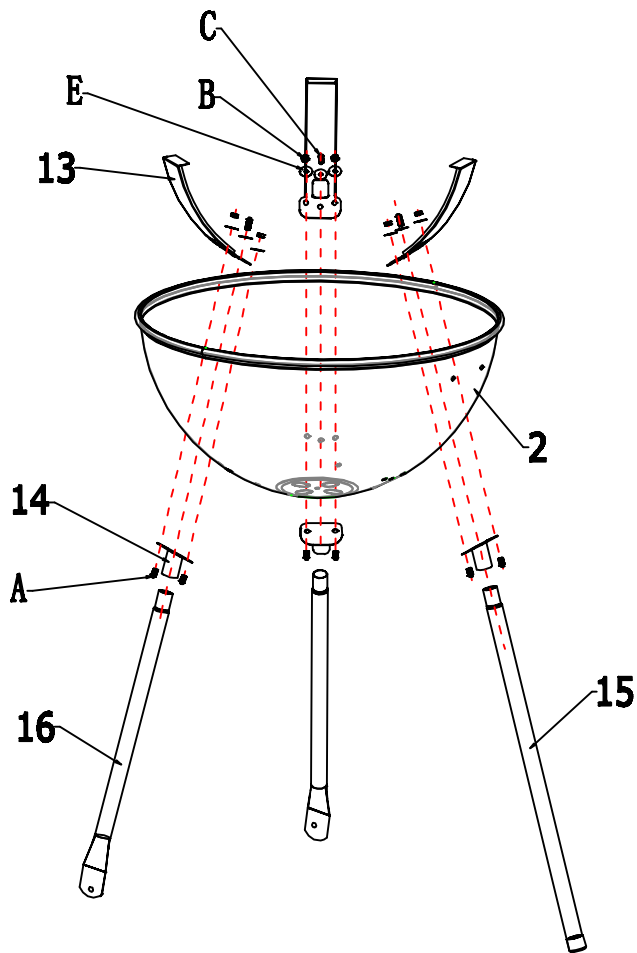
**ø 13 x ø 6  
(11x)**



**M8  
(2x)**

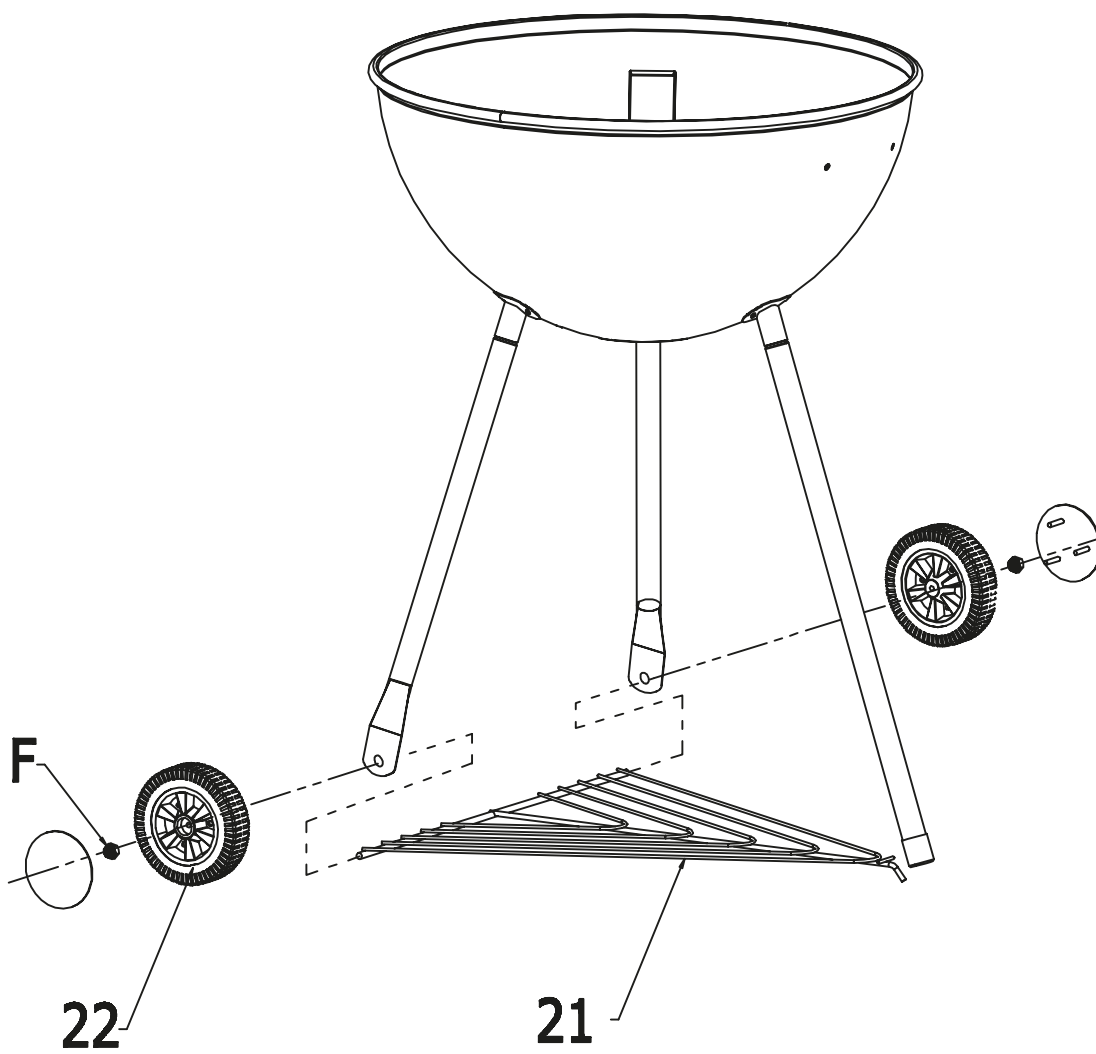
# Schritt 1

2	1x	A	6x
13	3x	B	6x
14	3x	C	3x
15	1x	E	9x
16	2x		



## Schritt 2

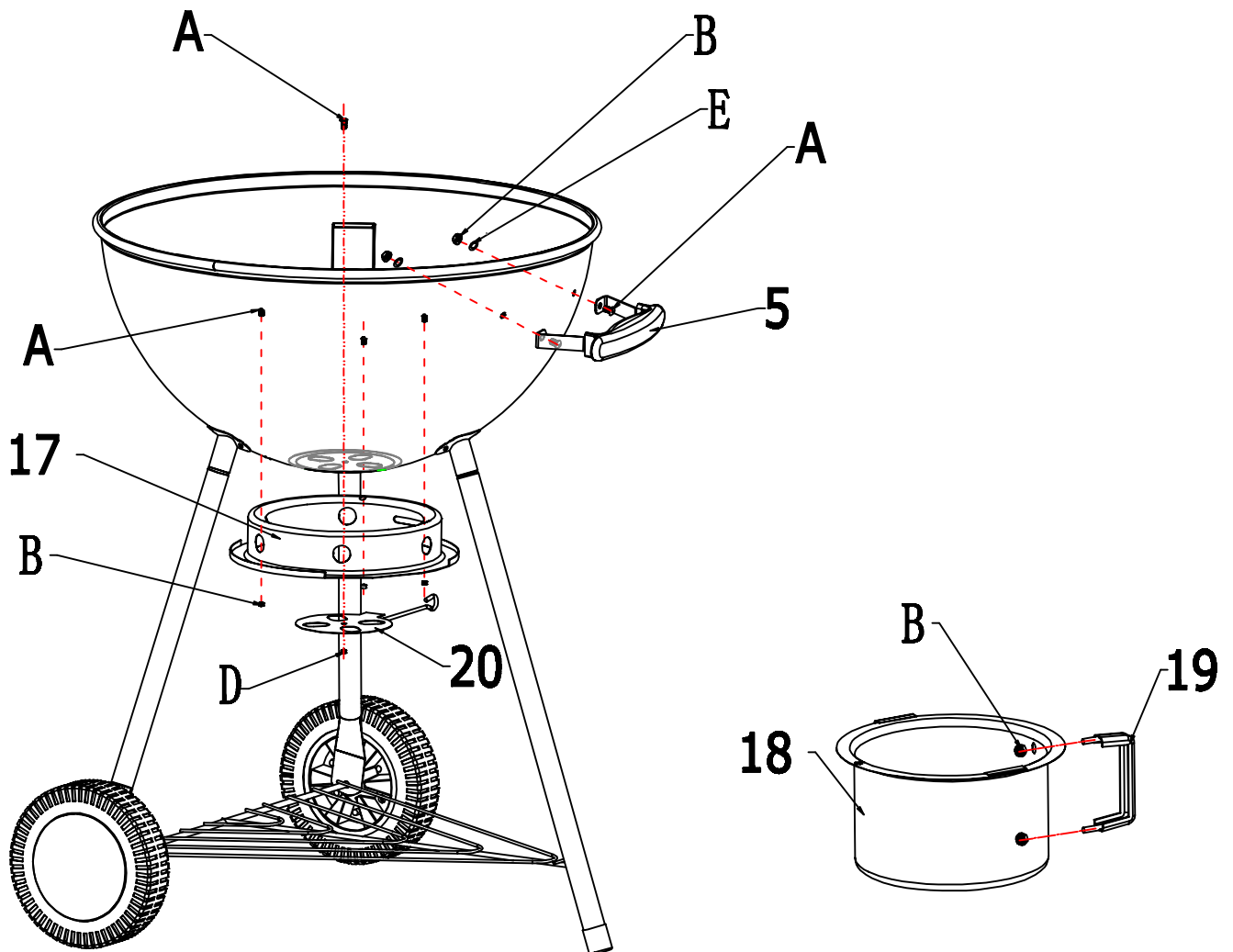
21	1x
22	2x
F	2x





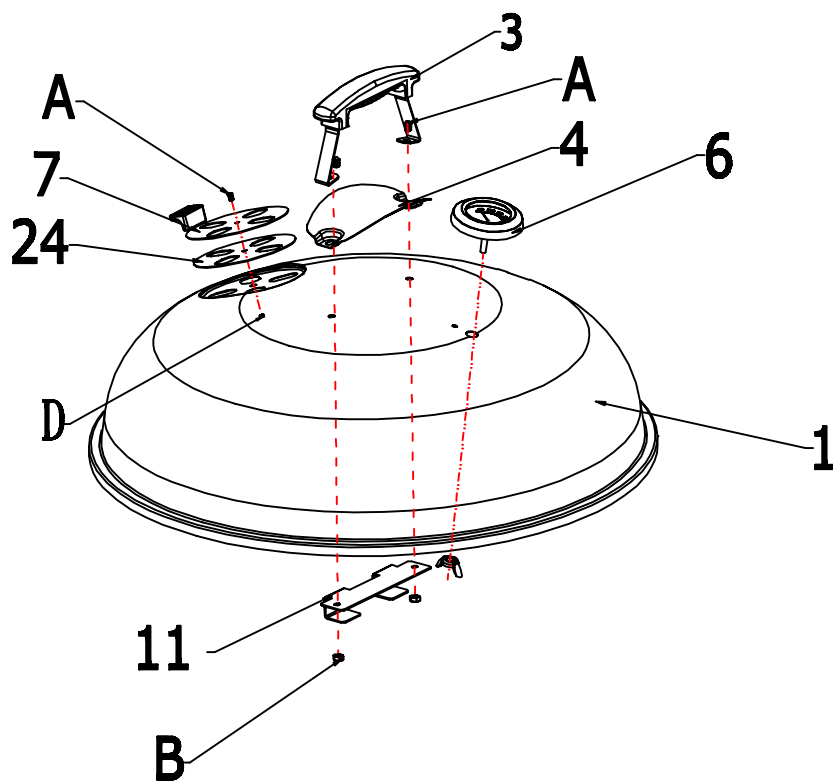
# Schritt 3

5	1x	A	6x
17	1x	B	7x
18	1x	D	1x
19	1x	E	2x
20	1x		

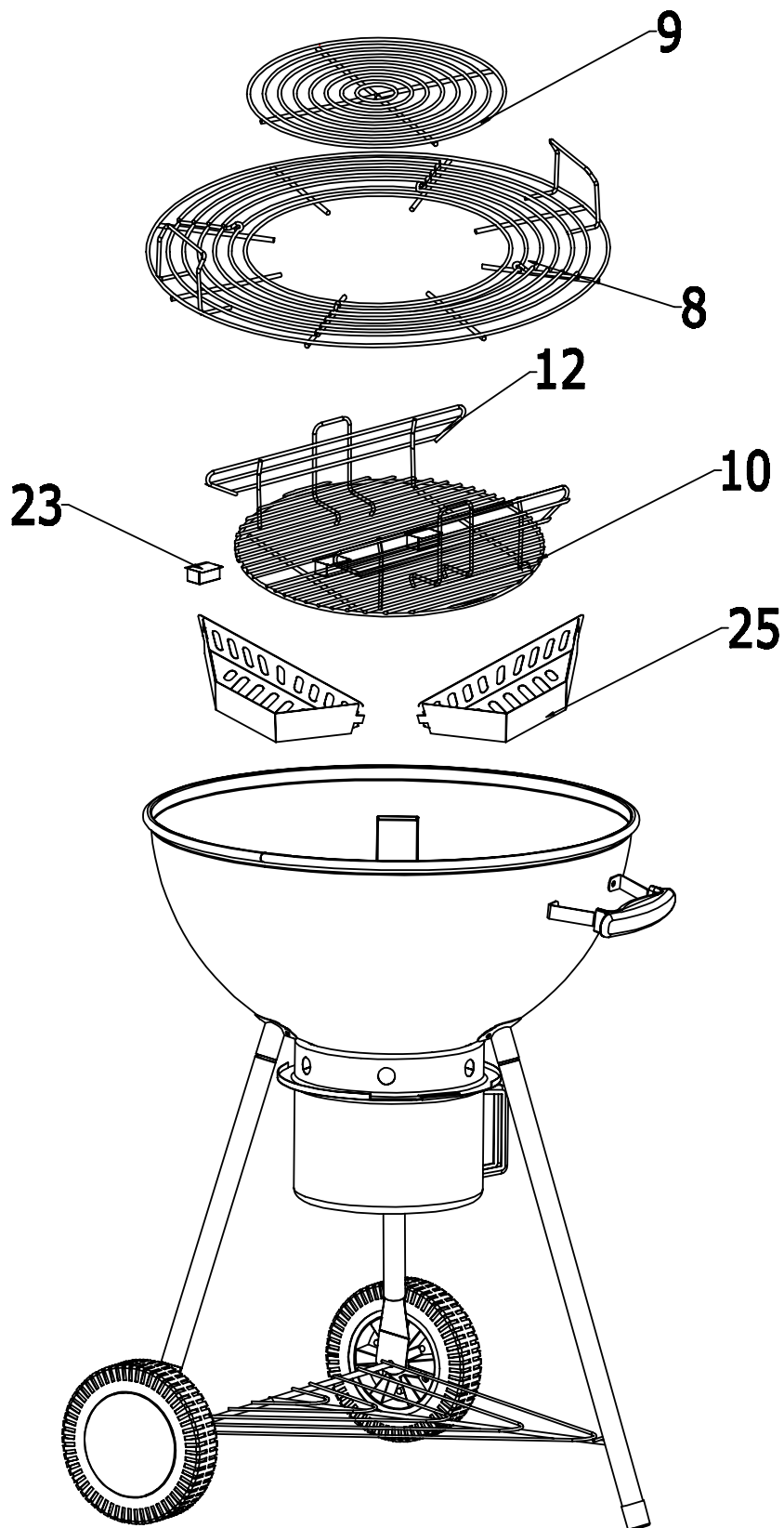


## Schritt 4

1	1x	24	1x
3	1x	11	1x
4	1x	A	3x
6	1x	B	2x
7	1x	D	1x



# Schritt 5



8	1x
9	1x
10	1x
12	2x
23	2x
25	2x

