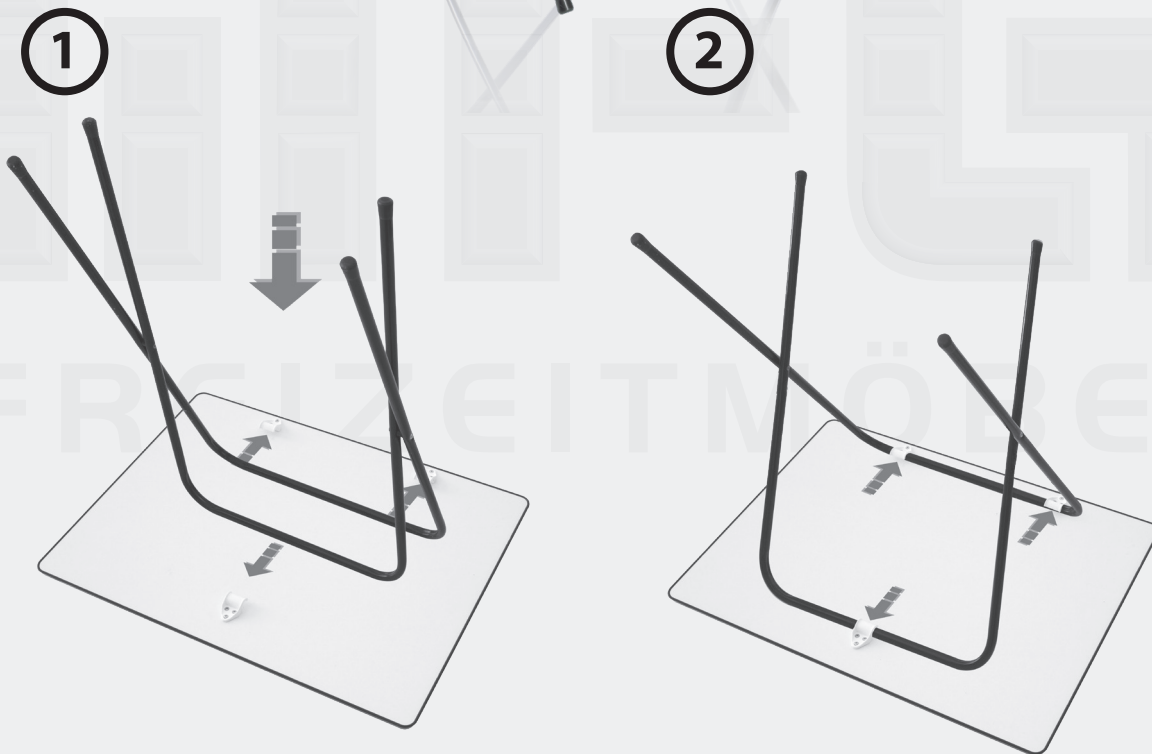


# Scherenklapptisch, 60 x 80 cm



## Montageanleitung



## ⚠ WICHTIG, FÜR SPÄTERE BEZUGNAHME AUFBEWAHREN: SORGFÄLTIG LESEN!

Machen Sie sich vor dem ersten Gebrauch mit dem Produkt vertraut. Benutzen Sie das Produkt nur wie beschrieben und für die angegebenen Einsatzbereiche. Achten Sie vor der Benutzung auf die Stabilität des Produktes.



Kontrollieren Sie das Produkt regelmäßig auf sichere Funktion und stellen Sie sicher, dass alle Teile unbeschädigt sind. Beschädigte Teile können die Stabilität und die Sicherheit beeinflussen, nutzen Sie das Produkt nur in einwandfreiem Zustand.

Um die Sicherheit und das äußere Erscheinungsbild des Produktes zu erhalten, sollte dieses abgedeckt und vor Regen und Sonne geschützt, an einem trockenen und sauberen Ort gelagert werden, wenn es nicht in Gebrauch ist.

Bewahren Sie alle Sicherheitshinweise und Anweisungen für die Zukunft auf, händigen Sie alle Unterlagen bei Weitergabe des Produktes an Dritte mit aus!



**Pflegehinweise:** Zum Entfernen leichter Verschmutzungen verwenden Sie ein feuchtes Tuch. Bei stärkerer Verschmutzung reinigen Sie Ihr Produkt mit einer milden Seifenlauge. Verwenden Sie keine scharfen und scheuernden Reiniger oder Lösungsmittel. Reinigen Sie Ihre Freizeitmöbel nie mit einem Hochdruckreiniger.



Technische Änderungen vorbehalten! Alle Darstellungen sind schematisch und dienen der Erklärung.