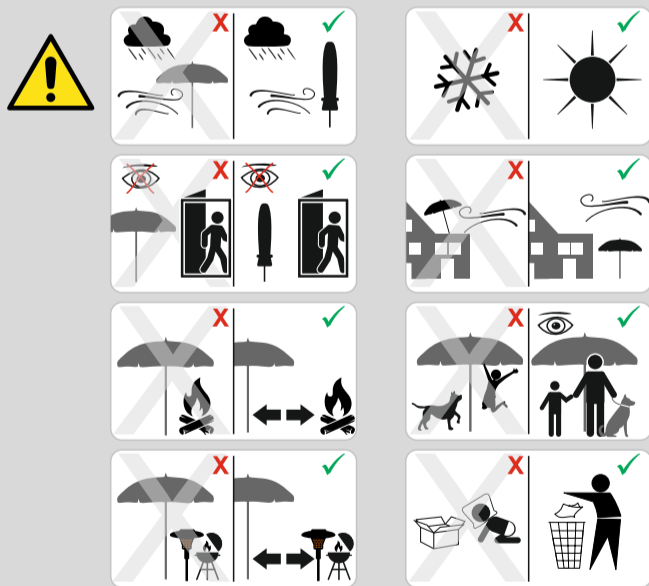
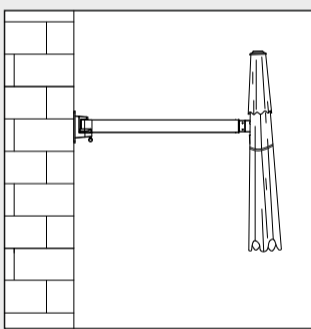
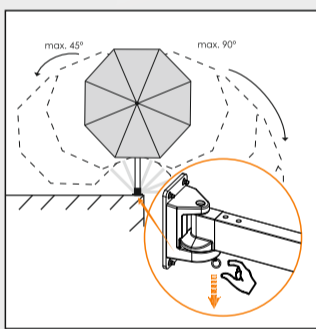
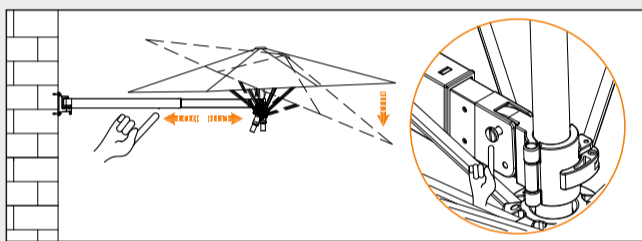
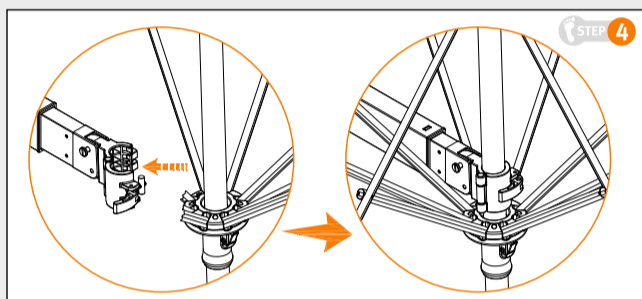
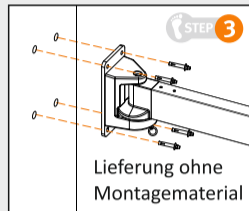
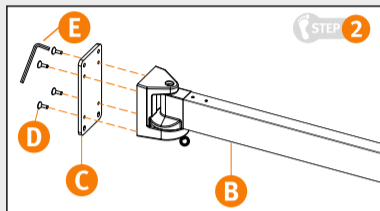
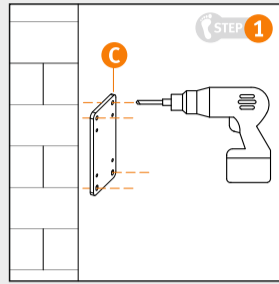


Muro

Art.-Nr. 617-00, 250 cm Ø

- A** 1x
- B** 1x
- C** 1x
- D** 4x
- E** 1x
- F** 1x



© Schirm sicher befestigen, Schirm bei Wind schließen! © Fasten umbrella securely, Close umbrella in windy conditions! © Paraplu veilig bevestigen, Paraplu bij wind sluiten! © Fixer solidement le parasol, Fermer le parasol en cas de vent! © Fissare bene l'ombrellone! Chiudere l'ombrellone in caso di vento! © ¡Fijar el parasol con seguridad! ¡Cerrar el parasol en caso de viento! © Fixar o guarda-sol de forma segura! Fechar o guarda-sol quando levantar vento! © Parasol zamocować bezpiecznie, Parasol podczas wiatru zamknąć! © Slunečnik bezpečně upevněte, Při větru slunečnik zavřete! © Bezpečně upevnenie slnečníka, Pri veternom počasi uzavrite slnečník! © Biztosan rögzítse az ernyőt, Szélben csukja össze az ernyőt! © Umbrella se fixează ferm, Închideți umbrela în cazul în care este vânt! © Закрепете чадъра здраво, Затворете чадъра при вятър! © Στερεώνετε καλά την ομπρέλα, Κλείνετε την ομπρέλα όταν φυσάει!

