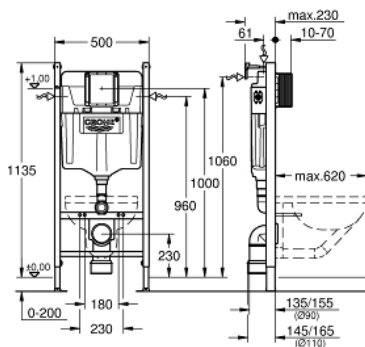


38 971 000 **Solido Solido für WC**

https://www.grohe.de/de_de/solido-solido-fuer-wc-38971000.html



- Spülkasten GD 2, 6 - 9 I
- **1,13 m Bauhöhe**
- für Vorwand- oder Ständerwandmontage
- Stahlrahmen
- für Trockenverkleidung
- fixierte Objektanschlüsse
- mit Schnellverstellung und Höhensicherung
- Befestigungsmaterial
- 2 WC-Haltebolzen
- Keramikbefestigung
- Schraubenabstand 180/230 mm
- Ablaufbogen Ø 90 mm
- tiefenverstellbar
- Reduzierstück Ø 90/110 mm
- Zu- und Ablaufgarnitur
- **Spülkasten GD 2, 6-9I**
- werkseitige Einstellung 6l und 3l
- pneumatisches Ablaufventil mit zwei Funktionen:
2 Mengen oder Start & Stopp
- Wasseranschluss von links/rechts/hinten oder oben
- Armaturengruppe I
- schwitzwasserisoliert
- Eckventil DN 15
- mit werkzeugloser Schlauchverschraubung
- werkzeuglos montierbarer Revisionschacht mit Rohbauschutz
- **mit Zubehör für Vorwandmontage**
- senkrechte und waagerechte Montage
- **Revisionschacht 40 911 000 für kleine Abdeckplatten separat zu bestellen**