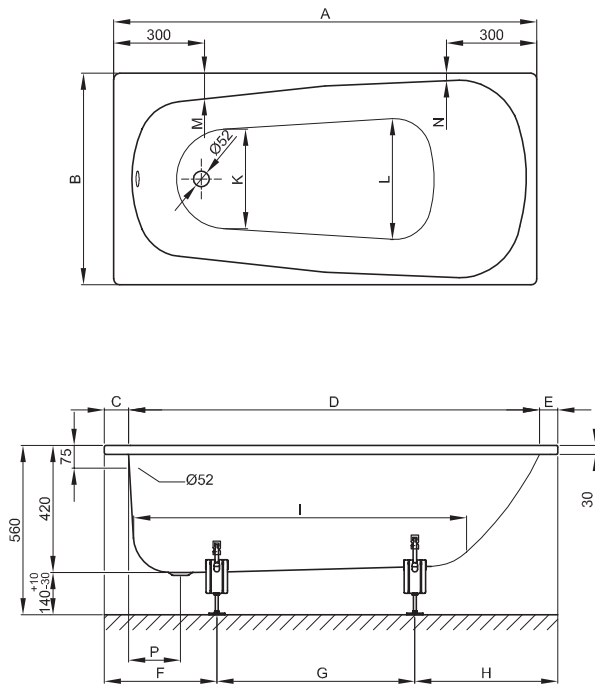


BETTEFORM



Zeichnung: 140 x 70 cm, Best.-Nr. 3400

Abmessung	A	B	C	D	E	F	G	H	I	K	L	M	N	P	Bestell. Nr.	Nutzhalt
140 x 70 x 42 cm	1400	700	85	1255	60	460	460	480	1035	420	480	100	65	225	3400	85 Liter
150 x 70 x 42 cm	1500	700	80	1360	60	460	580	460	1145	420	480	100	60	225	3500	95 Liter
160 x 70 x 42 cm	1600	700	85	1450	65	440	640	520	1225	420	480	95	60	225	3600	108 Liter
160 x 75 x 42 cm	1600	750	85	1450	65	440	640	520	1225	420	480	120	85	225	3620	108 Liter
165 x 75 x 42 cm	1650	750	85	1450	105	450	640	560	1225	420	480	120	85	225	3640	108 Liter
170 x 70 x 42 cm	1700	700	85	1550	65	450	700	550	1300	420	480	90	65	240	3970	120 Liter
170 x 73 x 42 cm	1700	730	85	1550	65	450	700	550	1300	420	480	100	65	240	3700	120 Liter
170 x 75 x 42 cm	1700	750	85	1550	65	450	700	550	1300	435	495	110	75	255	3710	120 Liter
170 x 80 x 42 cm	1700	800	85	1550	65	450	700	550	1300	435	495	135	100	255	3490	120 Liter
175 x 75 x 42 cm	1750	750	95	1550	105	485	700	565	1300	435	495	115	75	255	3450	120 Liter
180 x 80 x 42 cm	1800	800	85	1645	70	420	770	610	1350	435	495	130	80	230	3800	135 Liter
190 x 80 x 42 cm	1900	800	85	1745	70	490	820	590	1465	435	495	130	80	230	3900	150 Liter

Alle Angabe in mm.