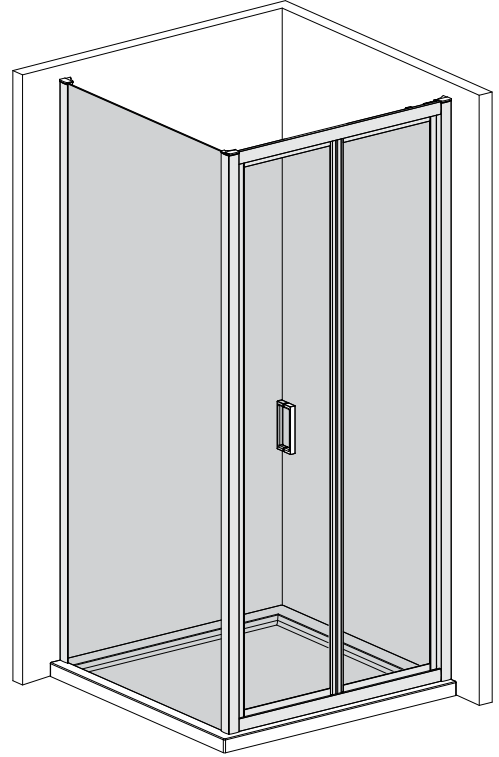
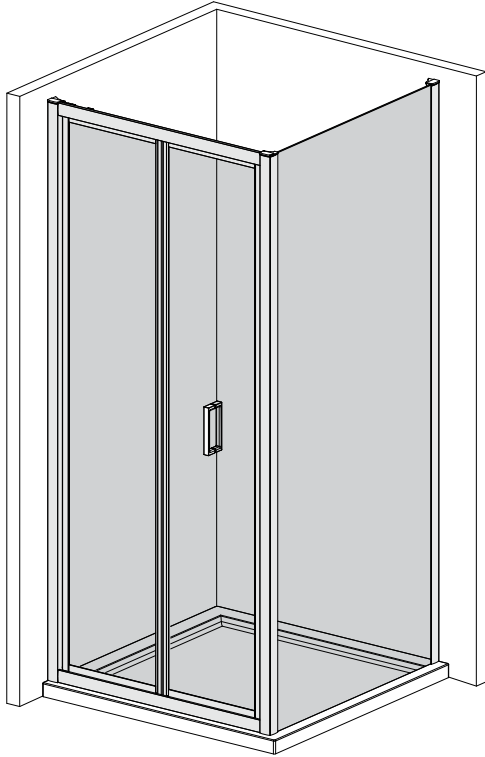
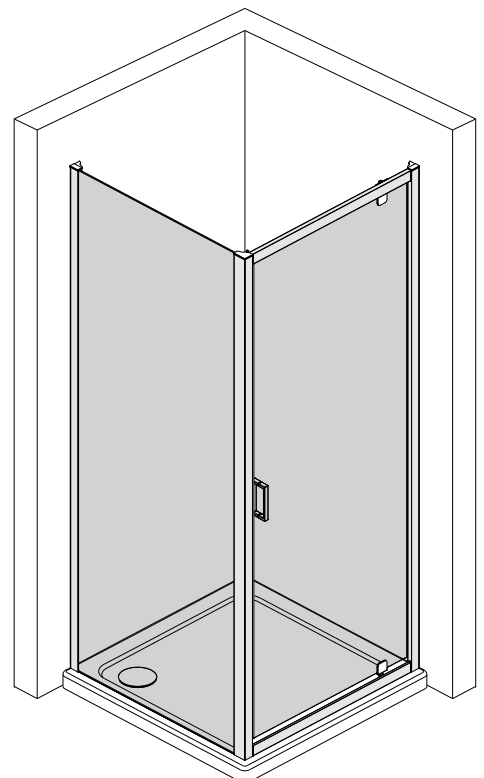
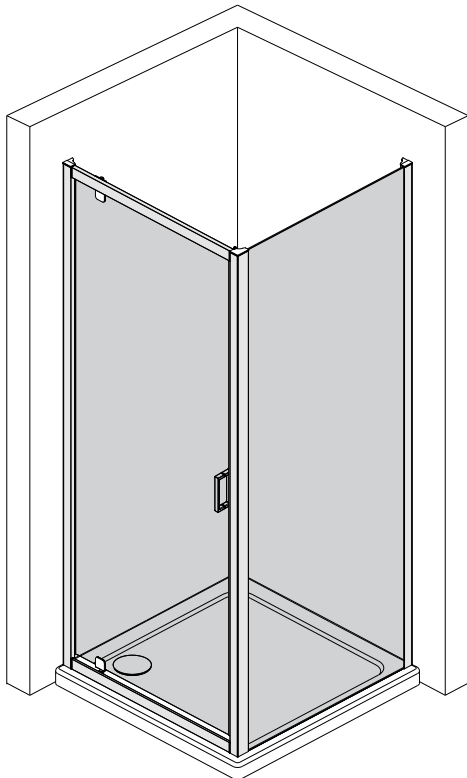


Falttür + Seitenwand



Drehtür + Seitenwand



Vor der Montage bitte darauf achten!

- Bitte packen Sie das Produkt aus und prüfen Sie dieses auf Vollständigkeit und Beschädigungen.
- Das enthaltene Zubehör ist für die Montage in Steinwände geeignet. Bei der Verwendung von anderen Wandtypen achten Sie bitte auf das richtige Zubehör.
- Stellen Sie sicher, dass die Wände und das Duschbecken sauber, trocken und staubfrei sind.
- Bitte lesen Sie die Montageanleitung aufmerksam, bevor Sie mit der Montage beginnen. Montagefehler sind von der Haftung ausgeschlossen.
- Bitte achten Sie darauf, dass Sie die unten aufgeführten Werkzeuge zur Montage griffbereit haben.

Sicherheitshinweis

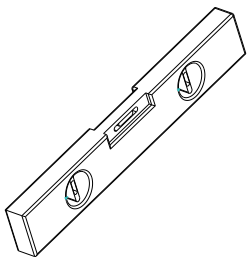
- Aufgrund des Produktgewichtes empfehlen wir die Montage mit 2 Personen durchzuführen.
- Bitte behandeln Sie das Glas vorsichtig und unterlegen Sie die Glasscheibe beim Abstellen mit einem Karton.
- Achten Sie vor dem Bohren der Dübellöcher auf Wasserleitungen und Stromkabel im Mauerwerk.
- Das Sicherheitsglas kann nicht nachträglich bearbeitet werden.
- Bitte tragen Sie beim Bohren und beim Arbeiten mit der Glasscheibe eine Schutzbrille.
- Schützen Sie alle Kleinteile vor Ihren Kindern.

Reklamationen

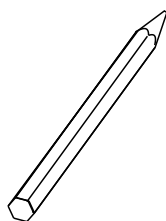
- Bitte informieren Sie Ihren Verkäufer umgehend, wenn eine Beschädigung oder ein Fehler vorliegt. Der Hersteller übernimmt keine Verantwortung für entstandene Kosten, falls die beschädigte oder fehlerhafte Seitenwand trotzdem montiert wurde.
- Bitte entsorgen Sie alle Verpackungen umweltgerecht.

Benötigte Werkzeuge (nicht im Lieferumfang enthalten)

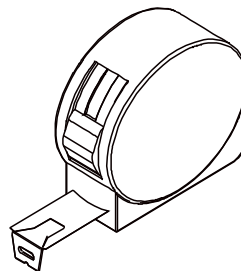
Wasserwaage



Stift



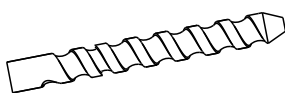
Maßband



Bohrmaschine

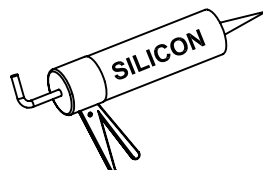


Bohraufsatz

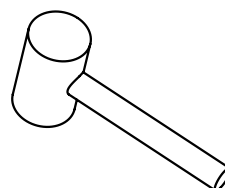


φ6

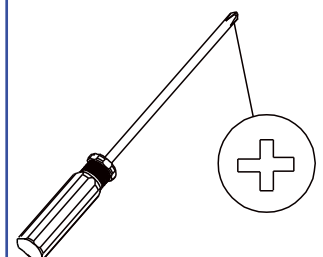
Silikon



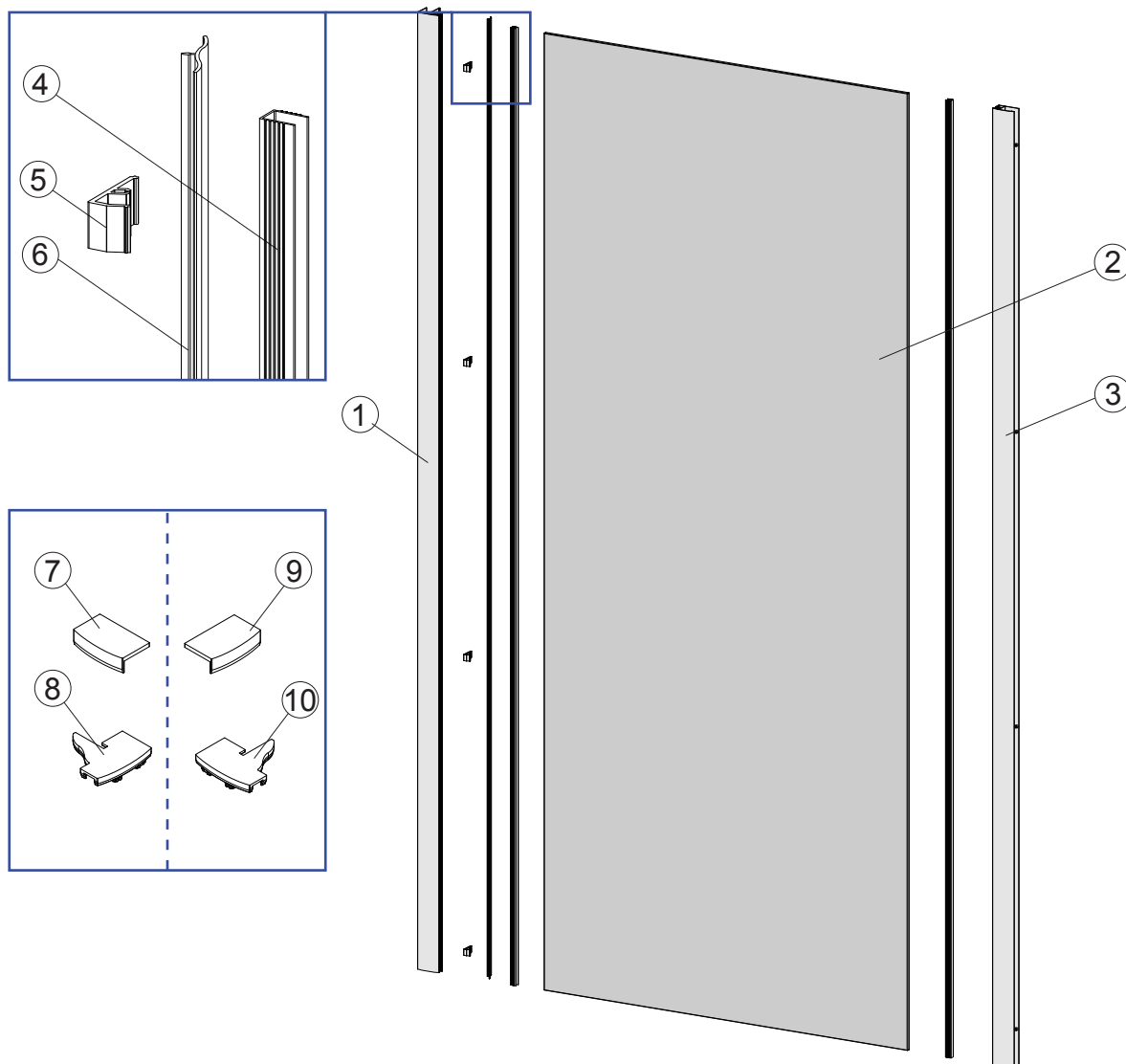
Gummihammer



Schraubendreher



Explosionszeichnung



Zubehörliste

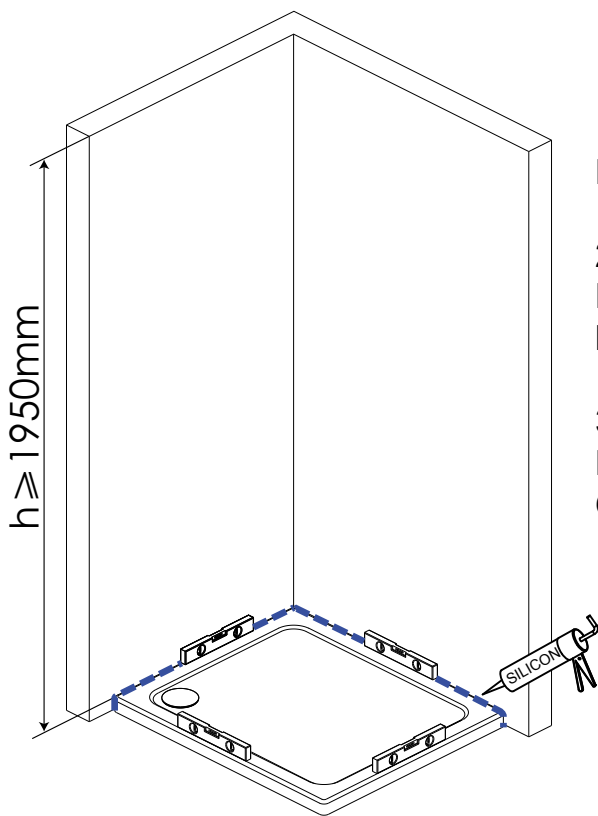
Nr.	Beschreibung	Menge	Artikelnummer	Notiz
1	Eckprofil	1	LC210	
2	Glasscheibe	1	BL1138A05Z	
3	Rahmenprofil	1	LC212	
4	Scheibendichtung lang	2	DS145	
5	Klipsprofilhalterung	4	SLF343	
6	Klipsprofil	1	LC215	
7	Abdeckkappe Rahmenprofil A	1	SLB331	
8	Abdeckkappe Eckprofil A	1	SLB333	
9	Abdeckkappe Rahmenprofil B	1	SLB332	
10	Abdeckkappe Eckprofil B	1	SLB334	

Einige Teile sind bereits vormontiert.

Loose Schrauben und Befestigungsmaterial

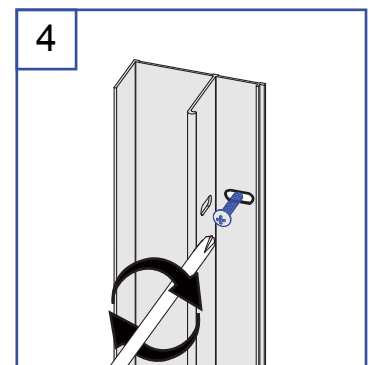
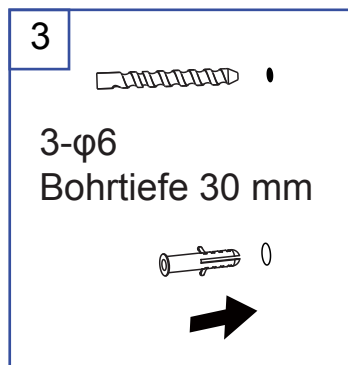
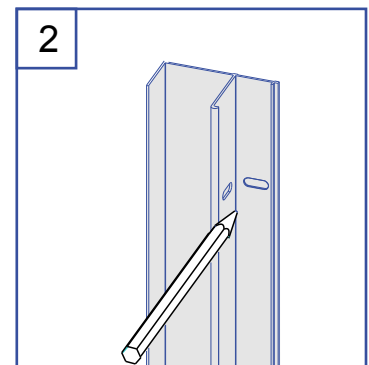
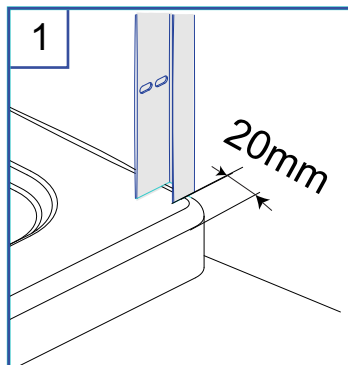
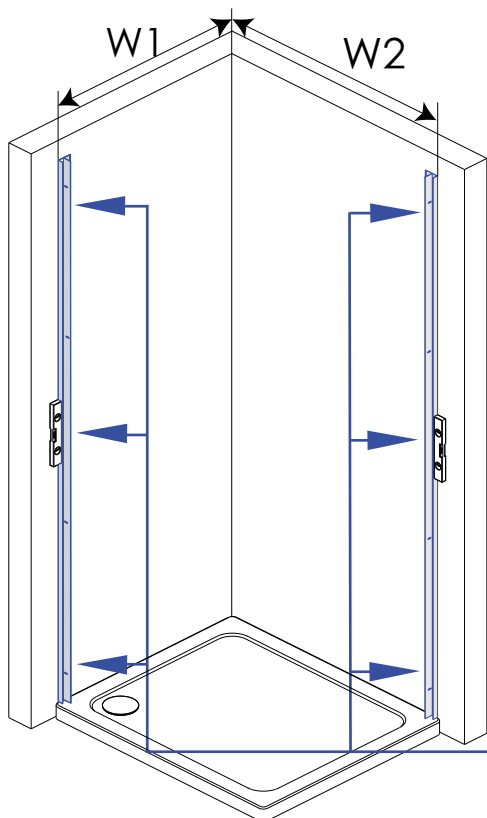
11	Kreuzschraube ST3.9×10	4	
----	------------------------	---	---

Bitte überprüfen Sie die Wandoberfläche und die Position der Duschwanne



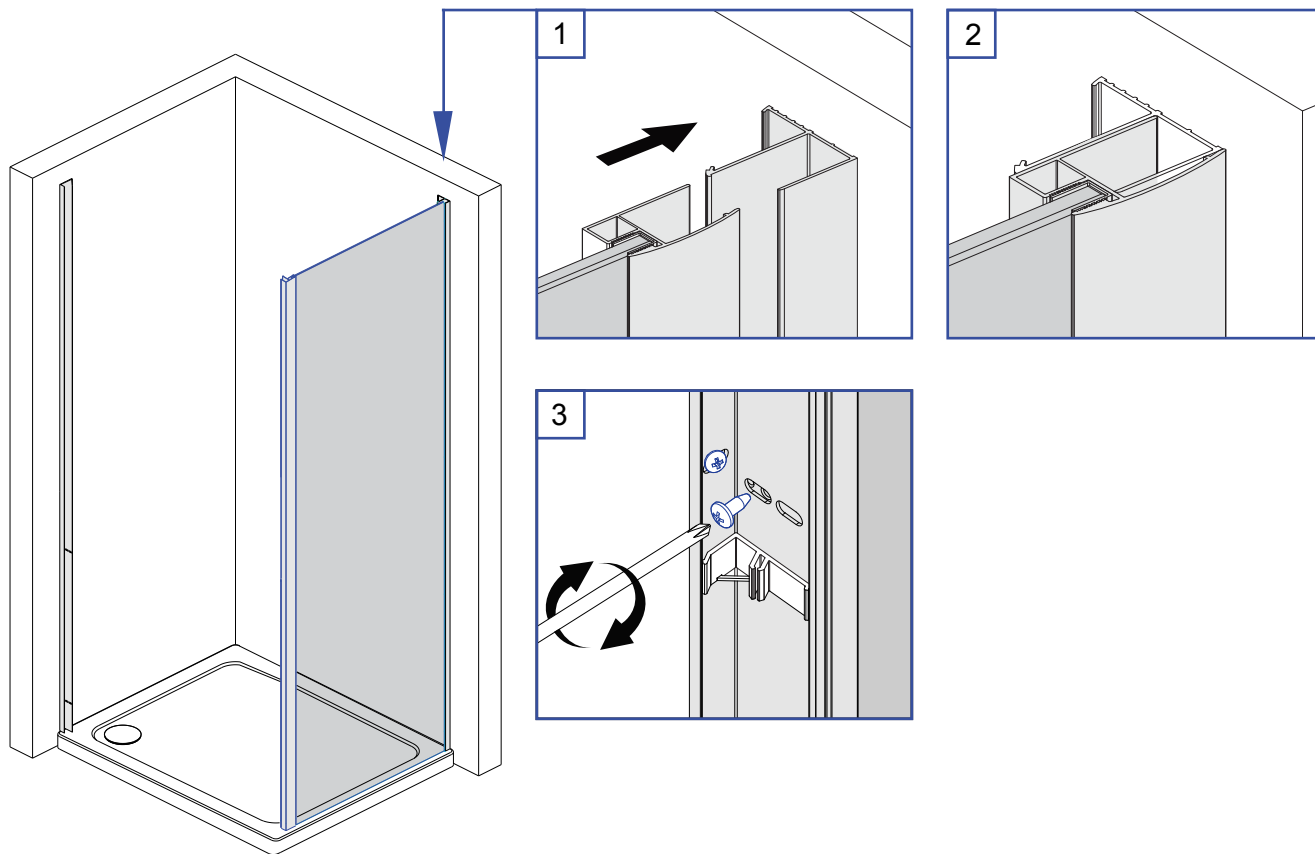
1. Stellen Sie sicher, dass die Duschwanne in alle Richtungen ausgerichtet ist.
2. Die Fliesen oder andere Wandbeläge müssen im Duschtassenbereich sauber und versiegelt sein, bevor Sie die Dusche montieren.
3. Die Wände müssen bis zum Rand der Duschtasse und mindestens 2,00 m oberhalb der Oberkante der Duschtasse gefliest sein.

Schritt 1 - Montage der Wandprofile

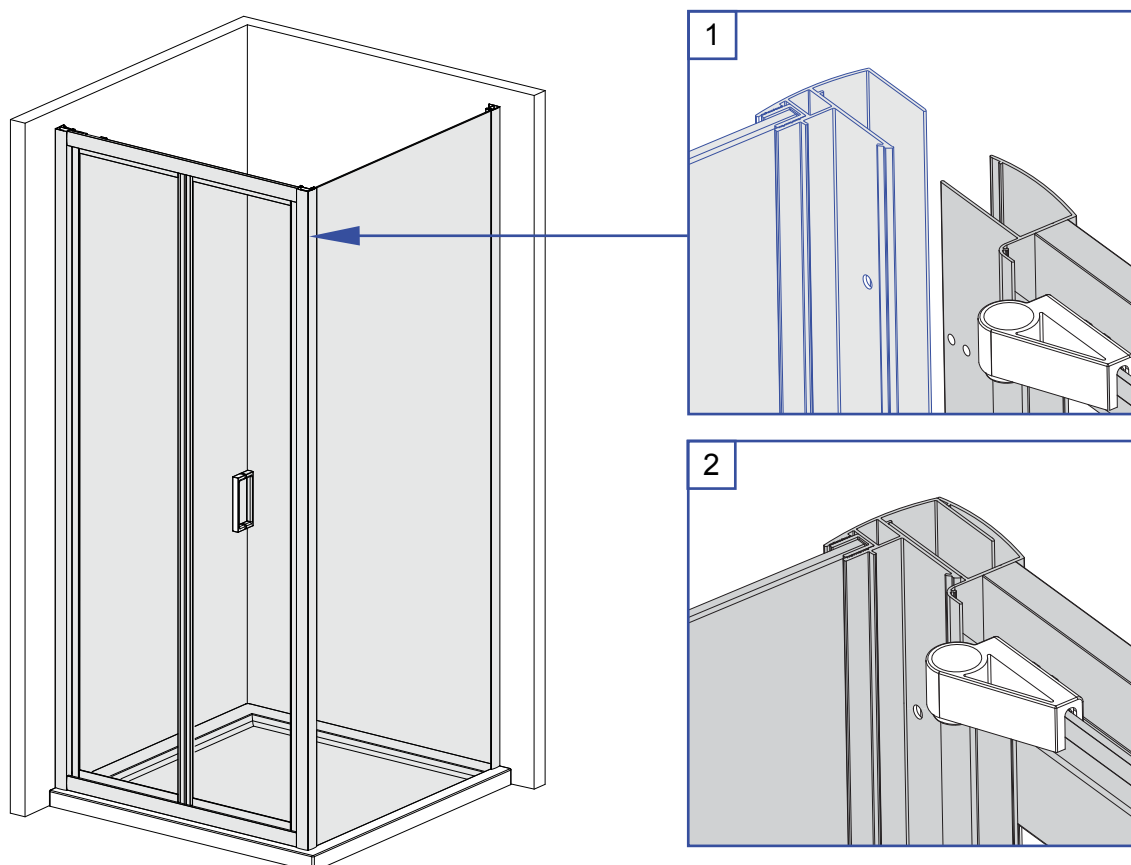


W1	870-890 mm
W2	860-900 mm

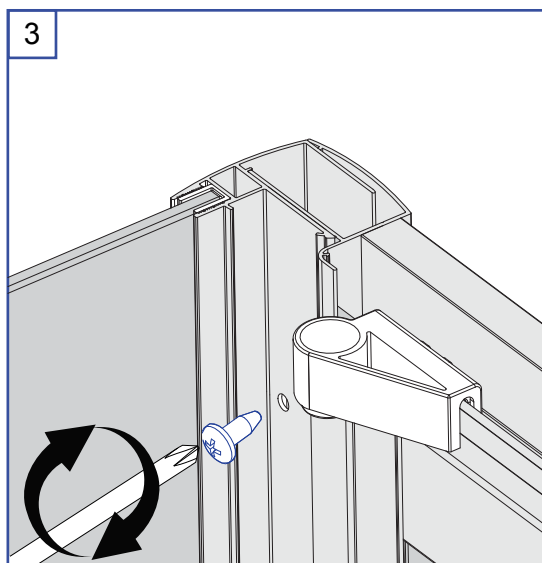
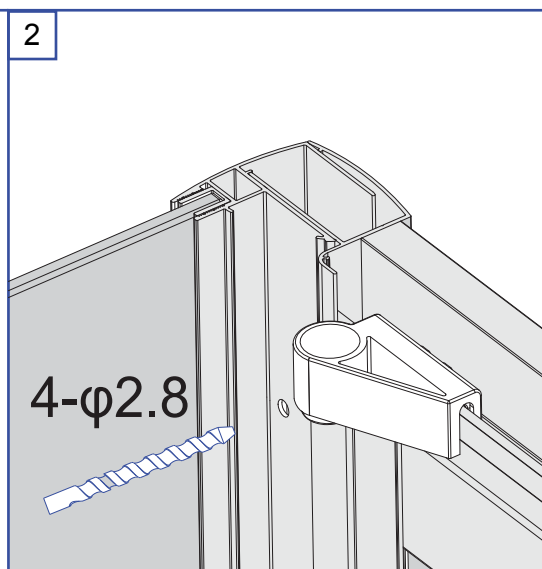
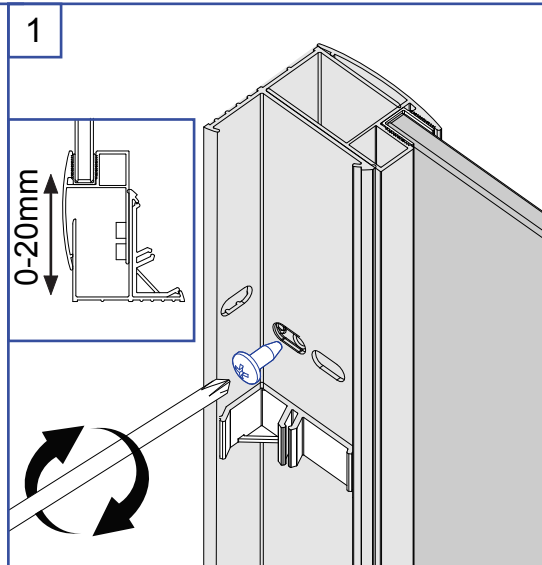
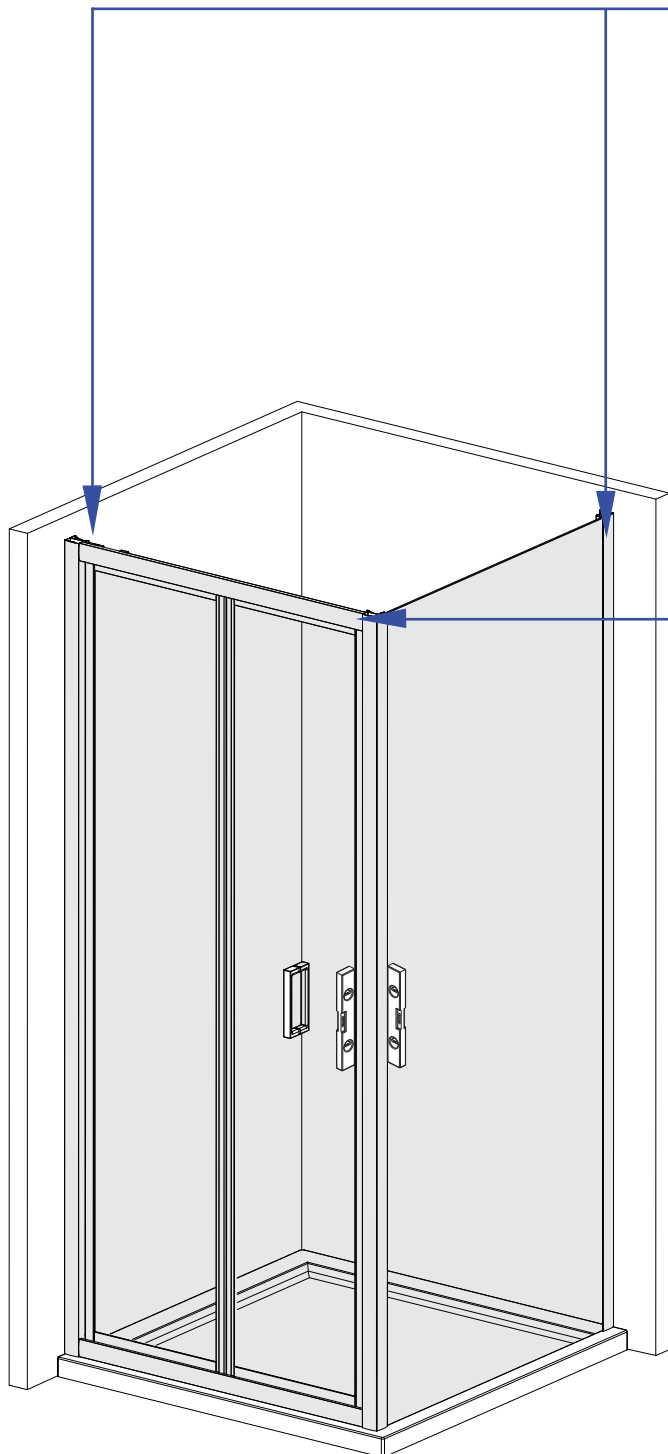
Schritt 2 - Montage der Seitenwand



Schritt 3 - Montage der Falttür

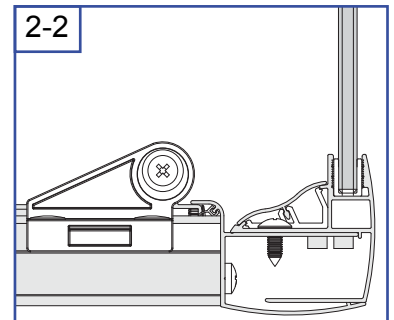
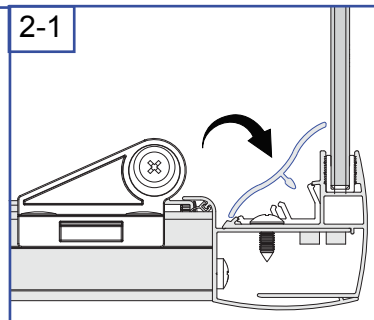
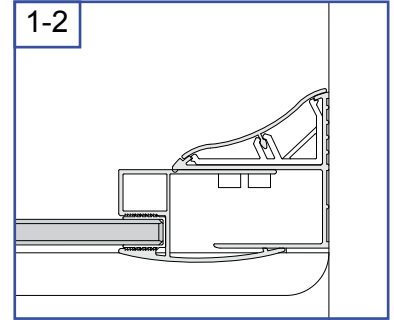
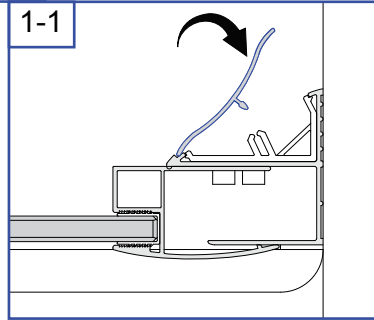
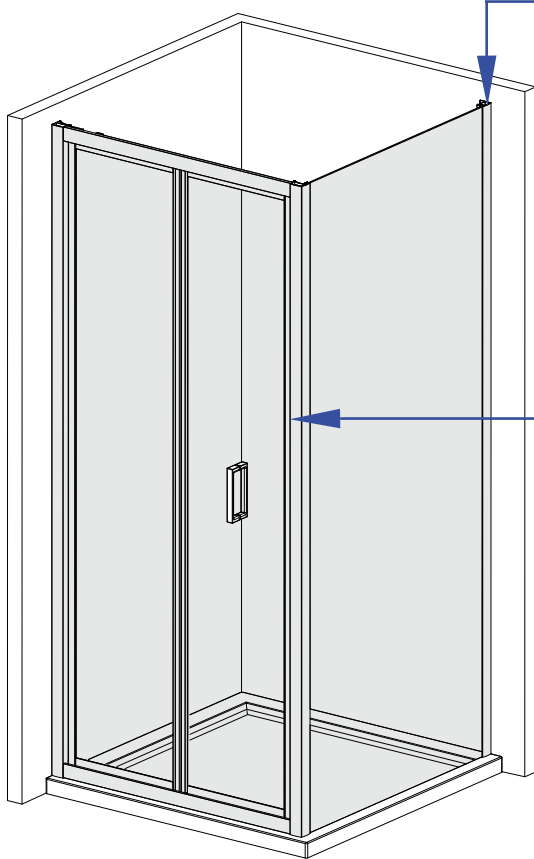


Schritt 4 - Ausrichtung und Fixierung der Falttür mit Seitenwand

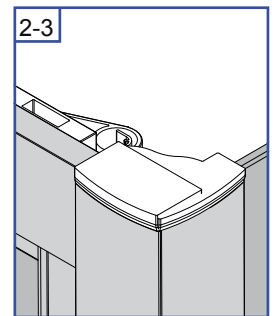
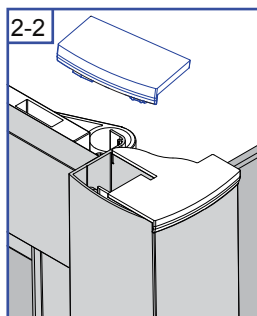
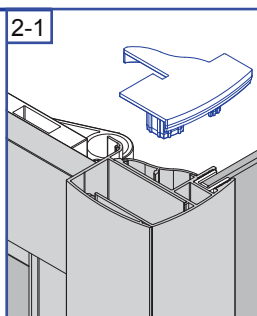
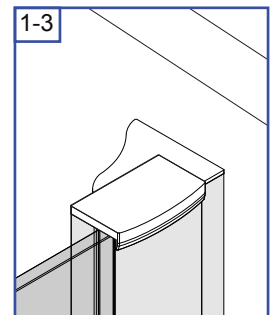
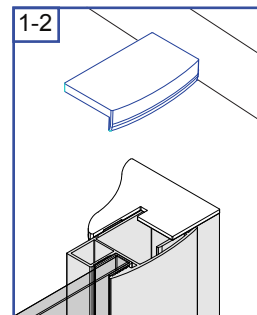
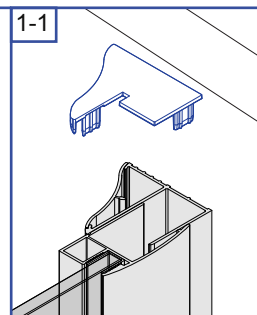
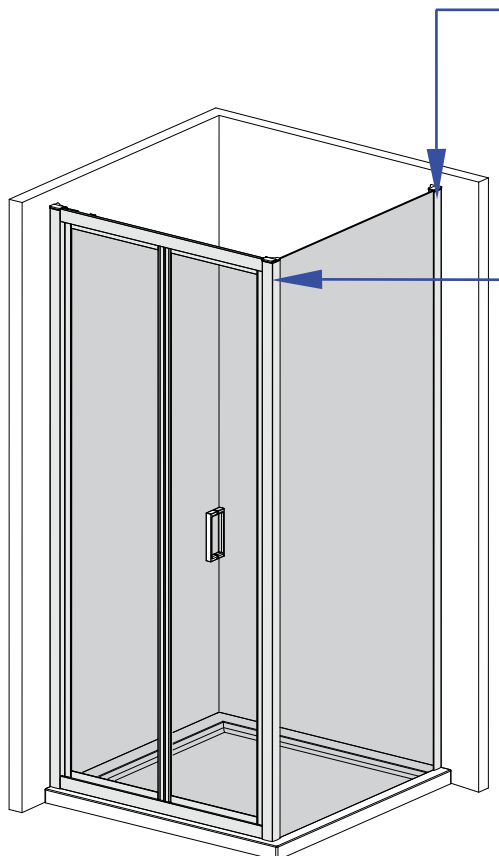


Die untere Laufschiene muss parallel zum Wannenrand ausgerichtet werden.

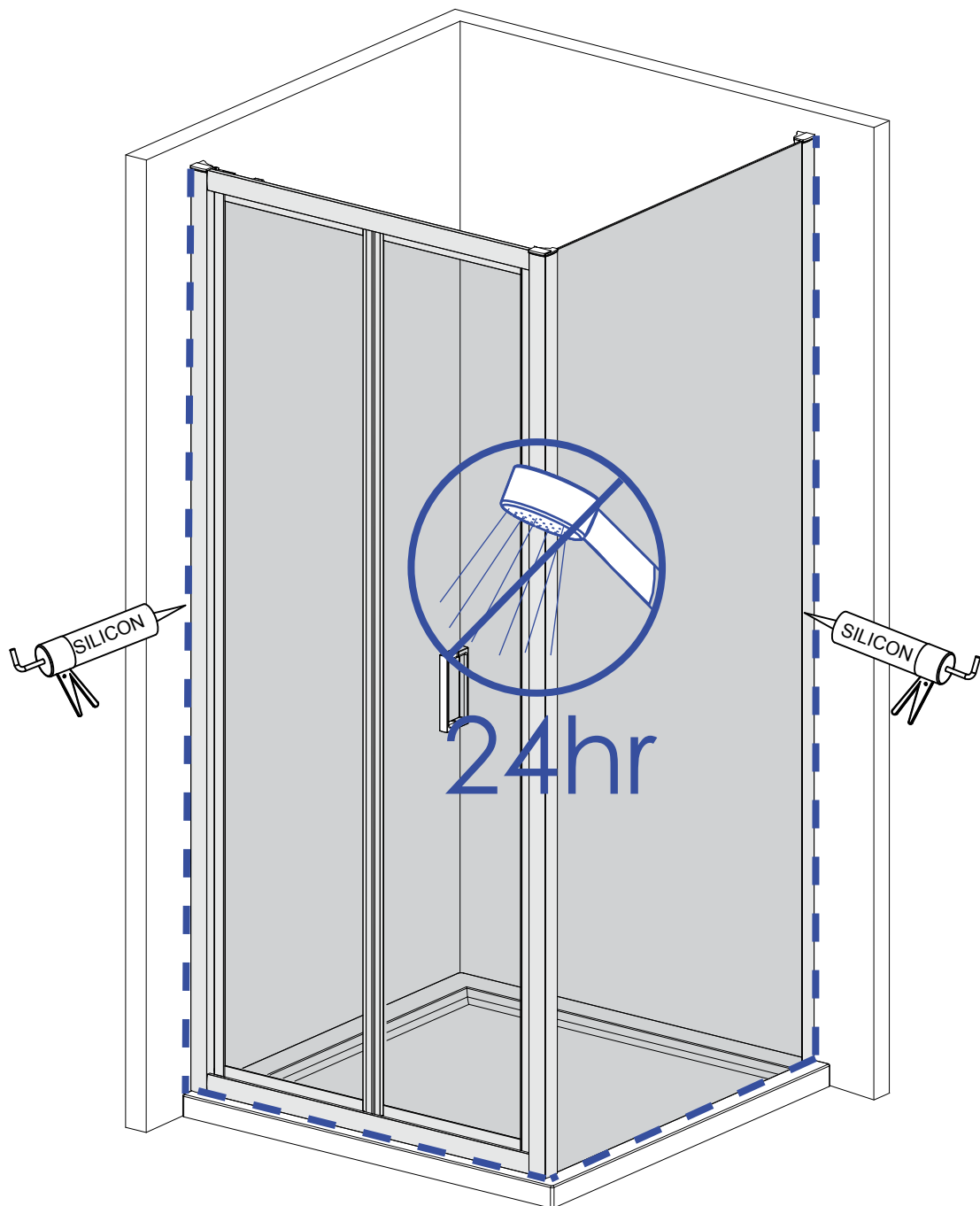
Schritt 5 - Montage der Klipsprofile



Schritt 6 - Montage der Abdeckkappen

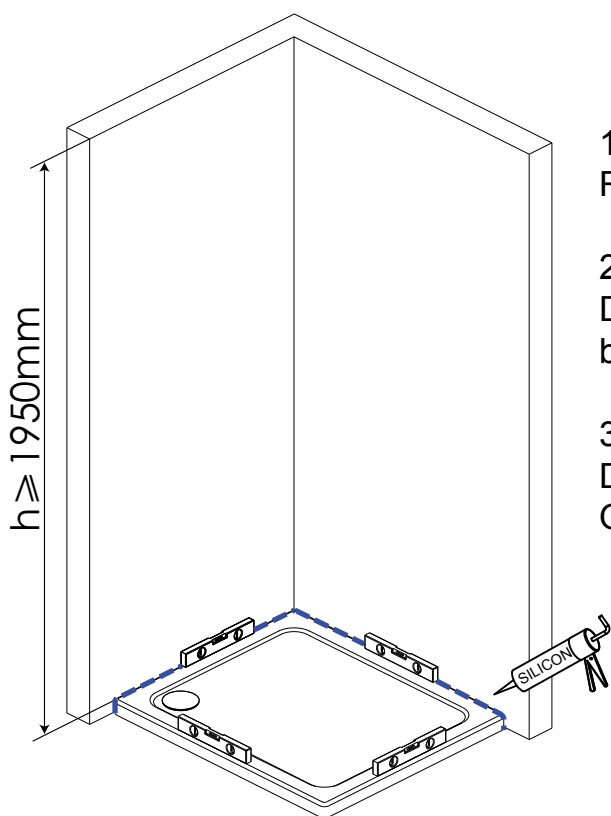


Schritt 7 - Abdichtung mit Silikon



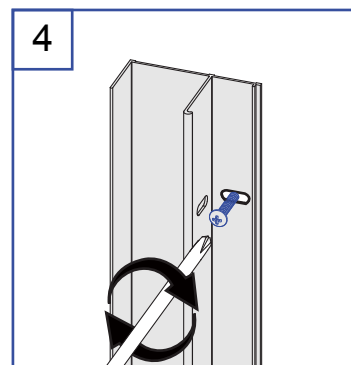
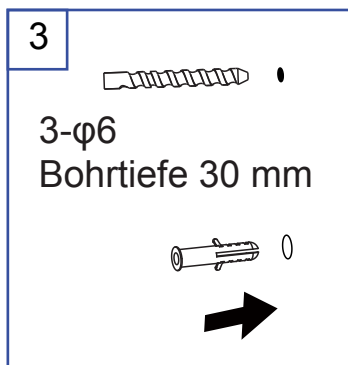
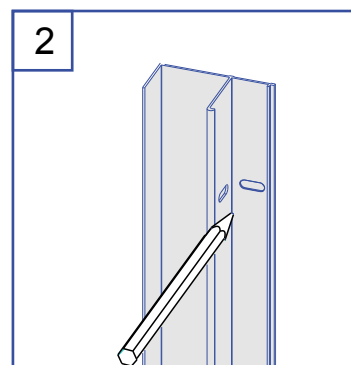
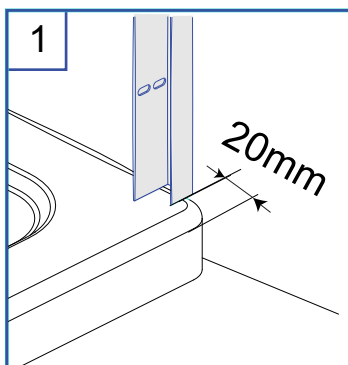
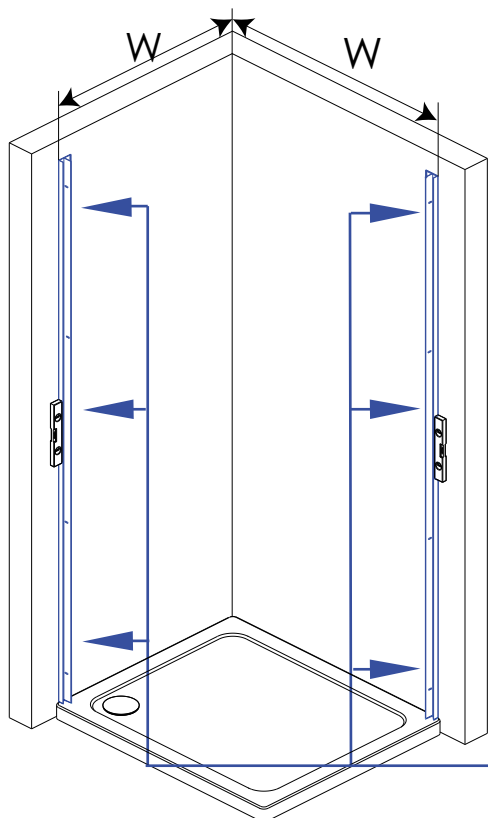
Bitte nutzen Sie die Dusche erst
24 Std. nach der Silikonisierung.

Bitte überprüfen Sie die Wandoberfläche und die Position der Duschwanne



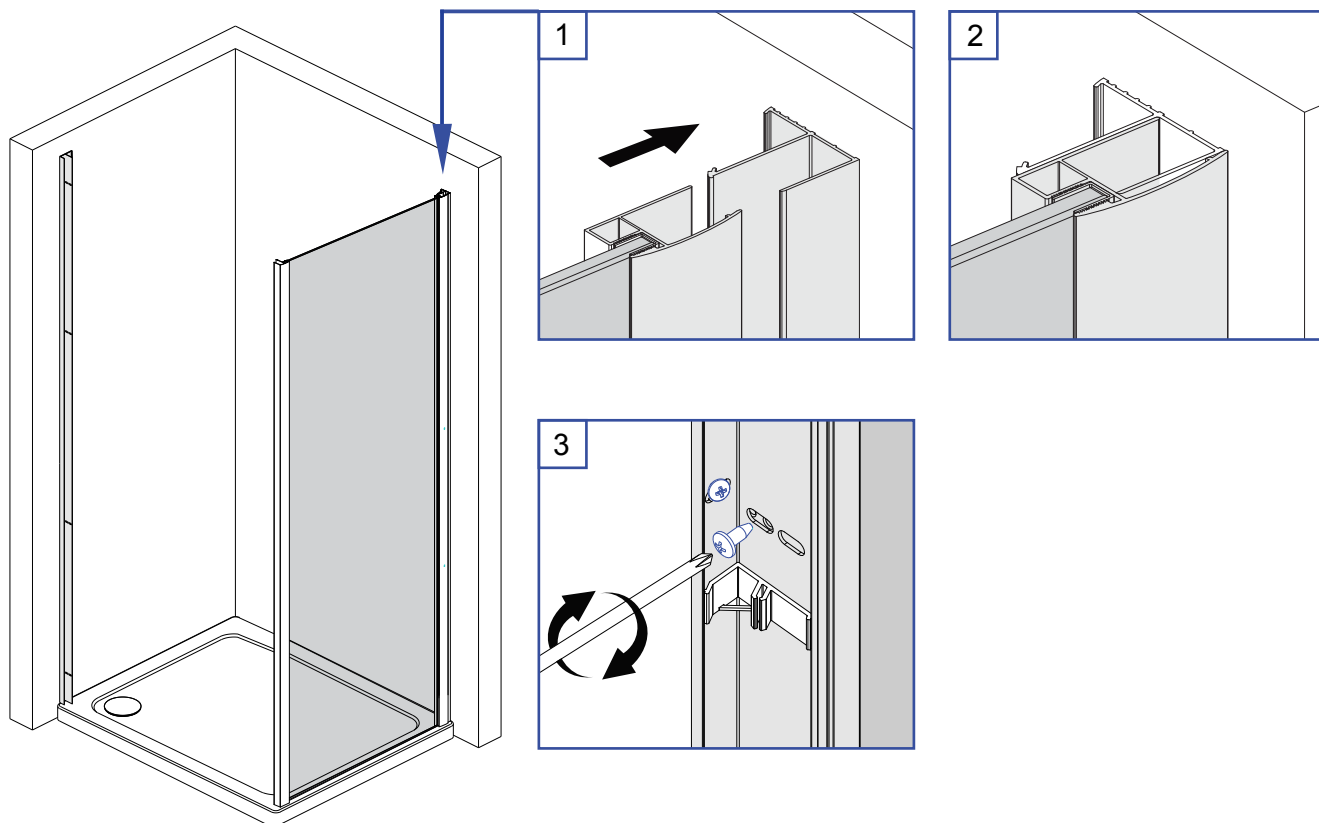
1. Stellen Sie sicher, dass die Duschwanne in alle Richtungen ausgerichtet ist.
2. Die Fliesen oder andere Wandbeläge müssen im Duschtassenbereich sauber und versiegelt sein, bevor Sie die Dusche montieren.
3. Die Wände müssen bis zum Rand der Duschtasse und mindestens 2,00 m oberhalb der Oberkante der Duschtasse gefliest sein.

Schritt 1 - Montage der Wandprofile

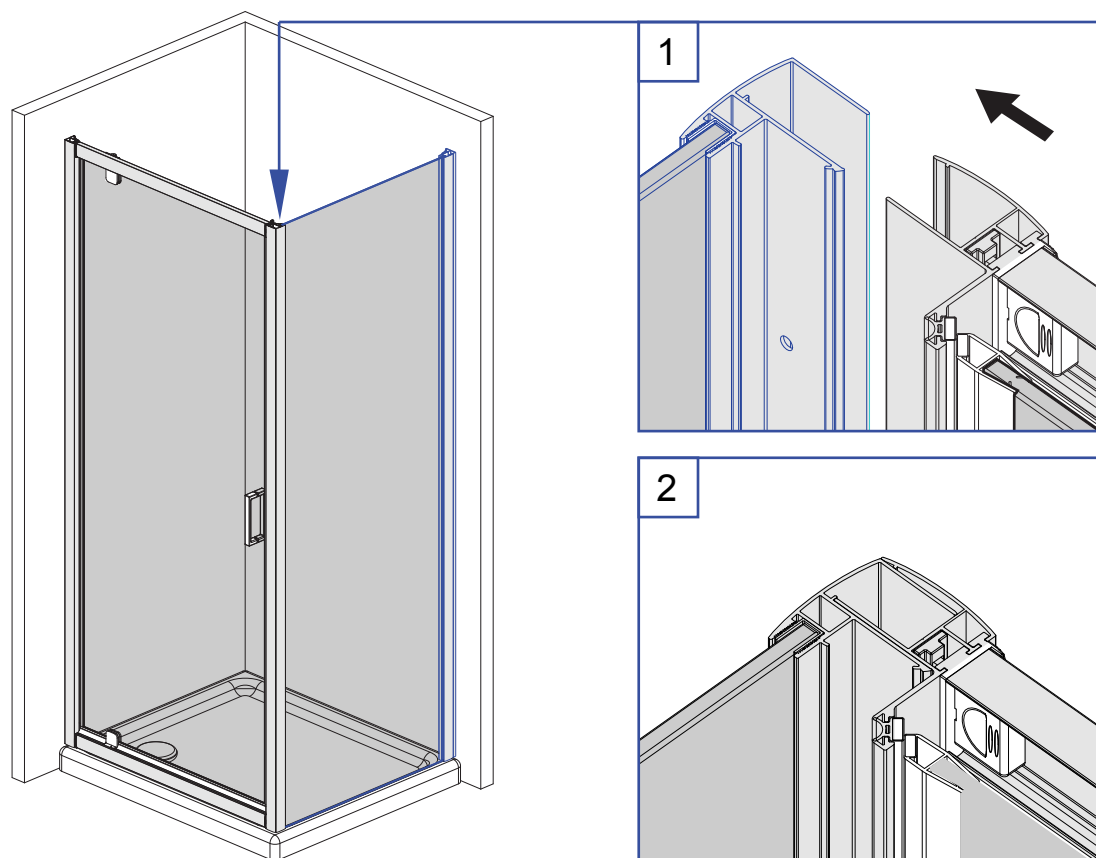


W1	870-890 mm
W2	860-900 mm

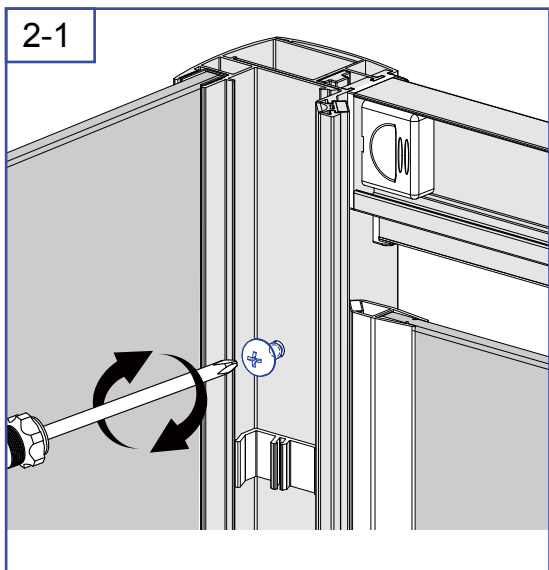
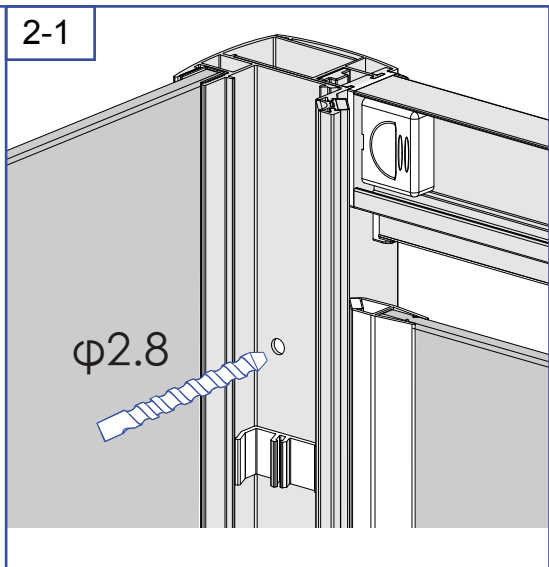
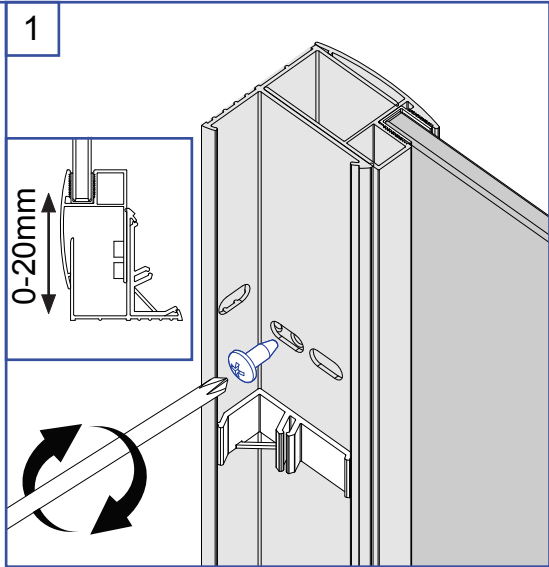
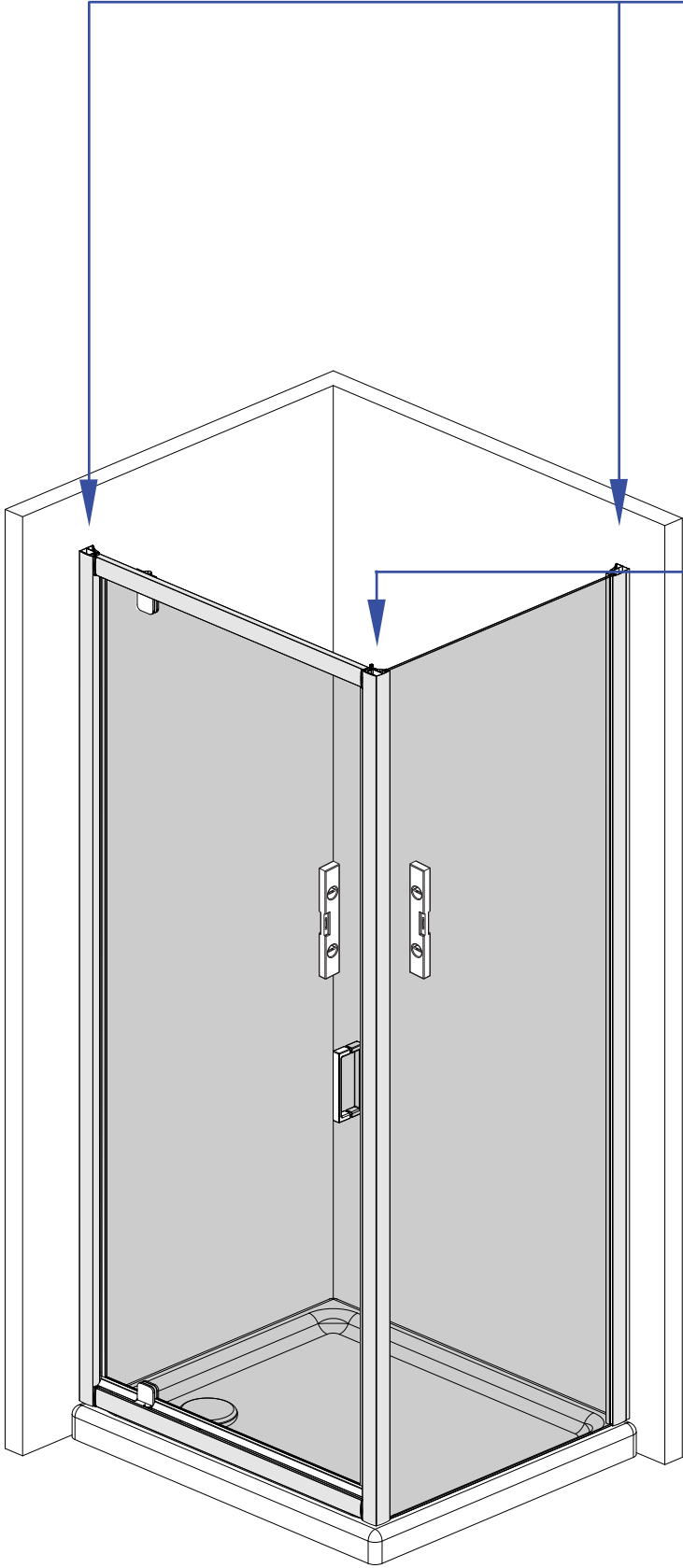
Schritt 2 - Montage der Seitenwand



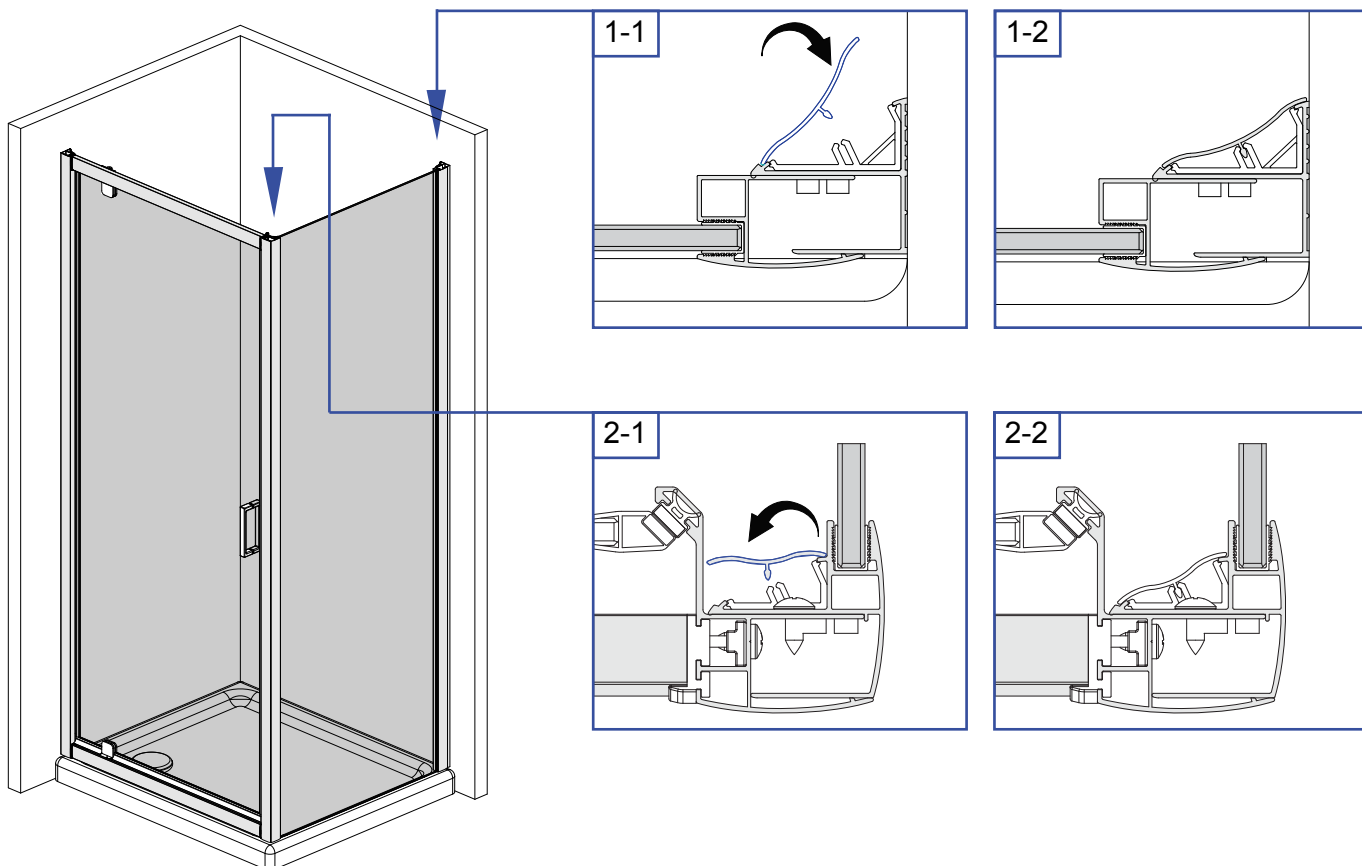
Schritt 3 - Montage der Drehtür



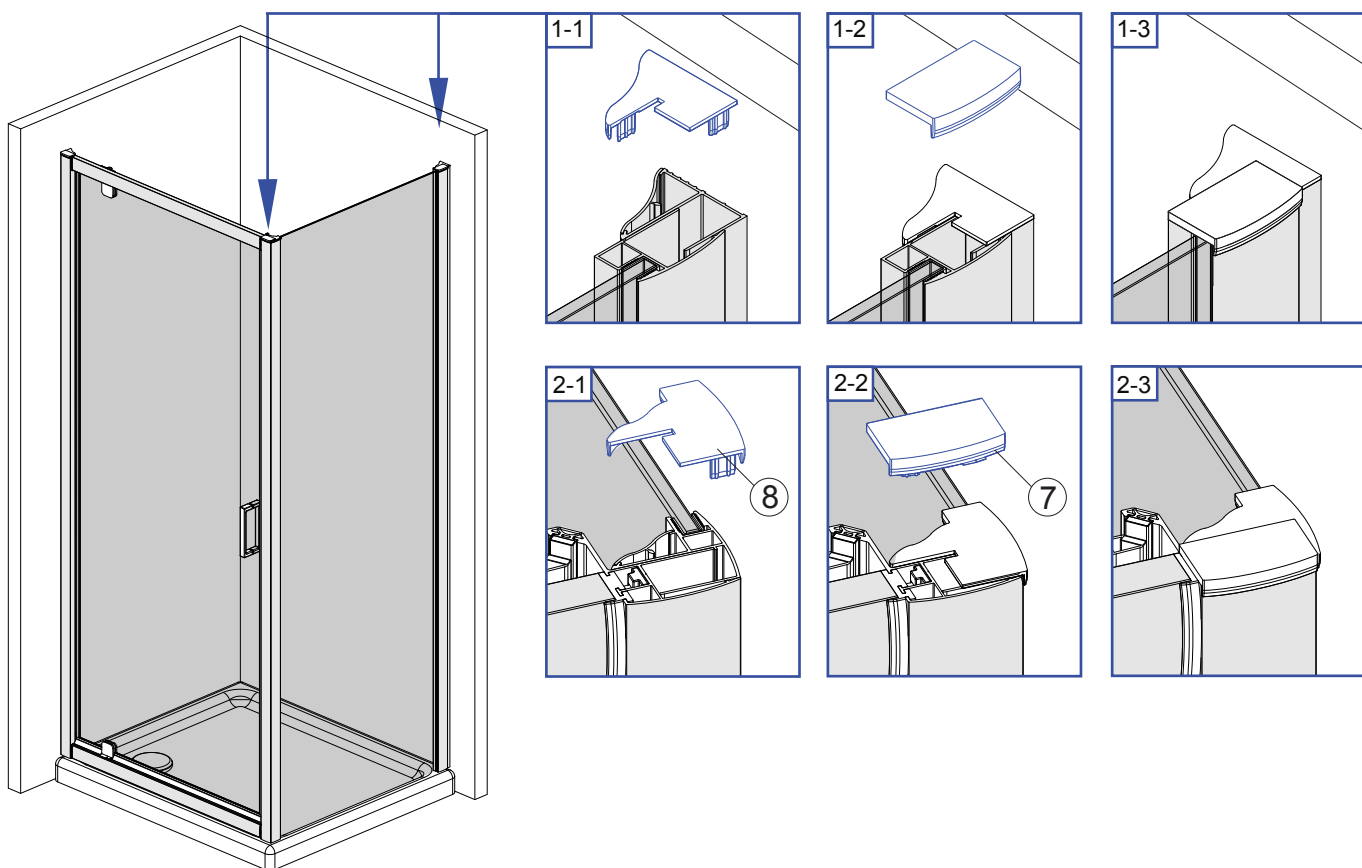
Schritt 4 - Ausrichtung und Fixierung der Drehtür mit Seitenwand



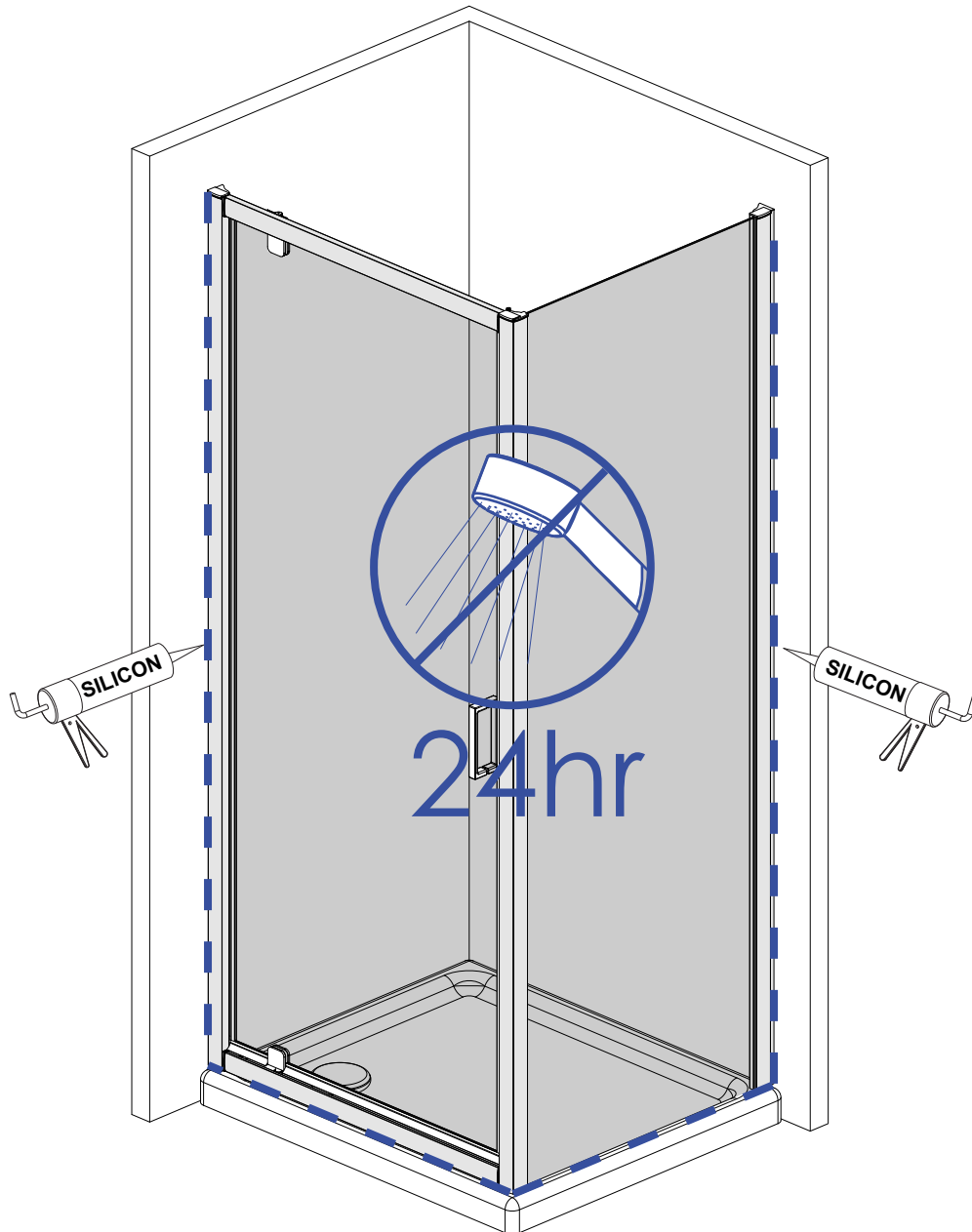
Schritt 5 - Montage der Klipsprofile



Schritt 6 - Montage der Abdeckkappen



Schritt 7 - Abdichtung mit Silikon



Bitte nutzen Sie die Dusche erst
24 Std. nach der Silikonisierung.