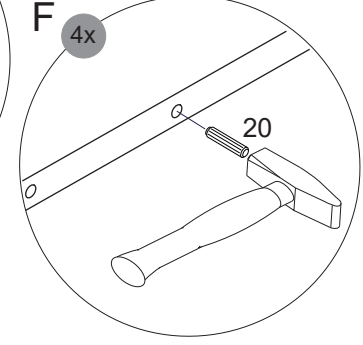
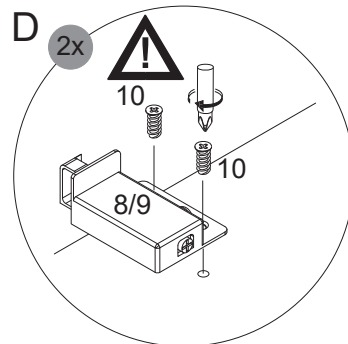
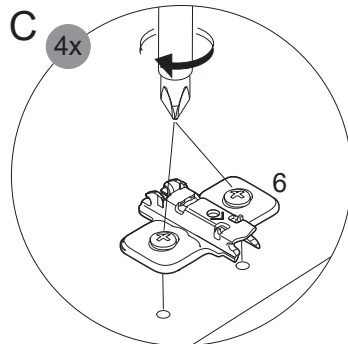
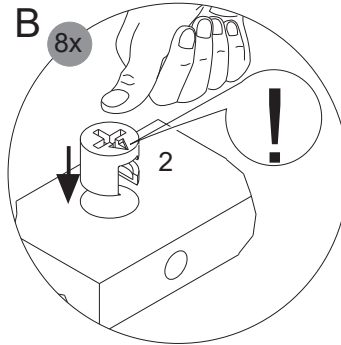
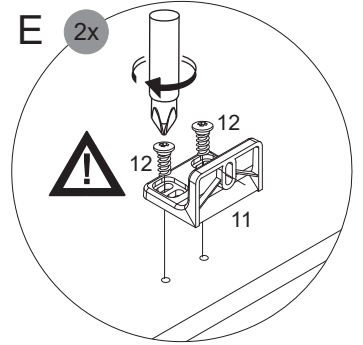
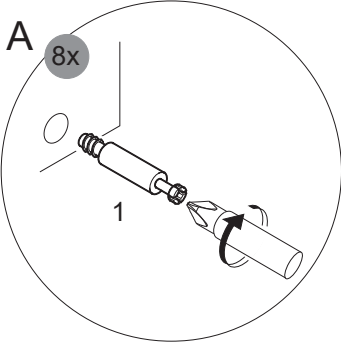
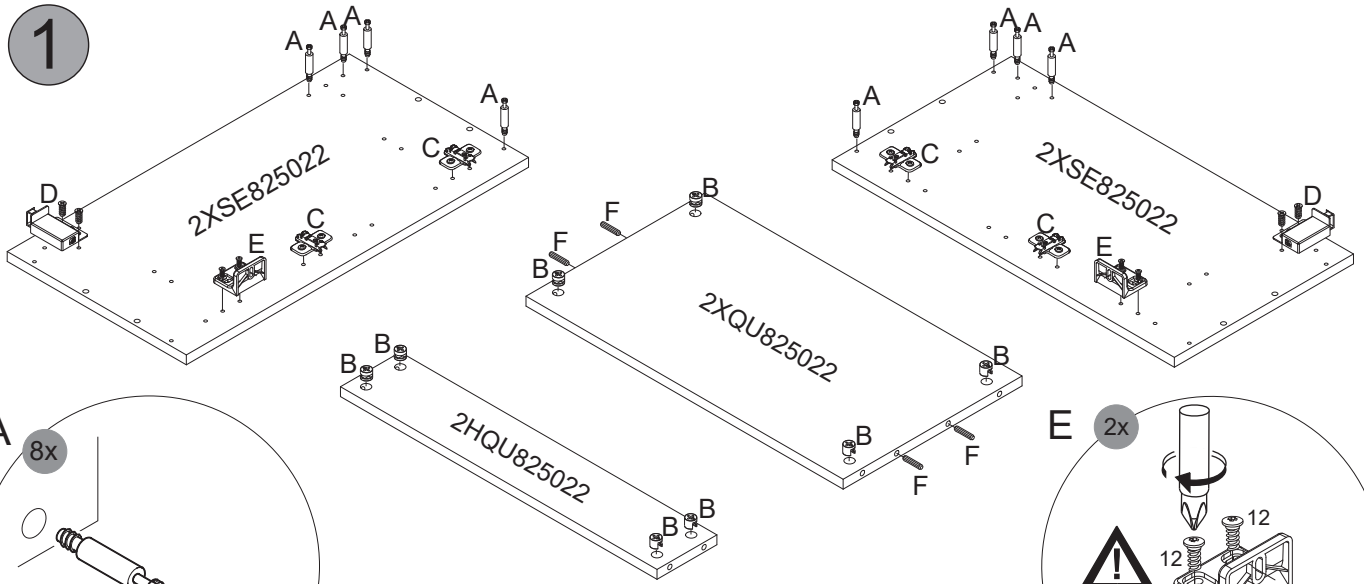
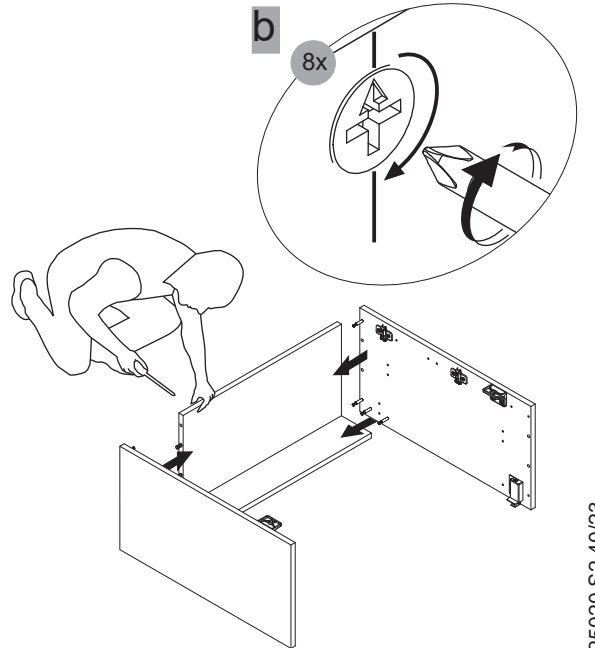
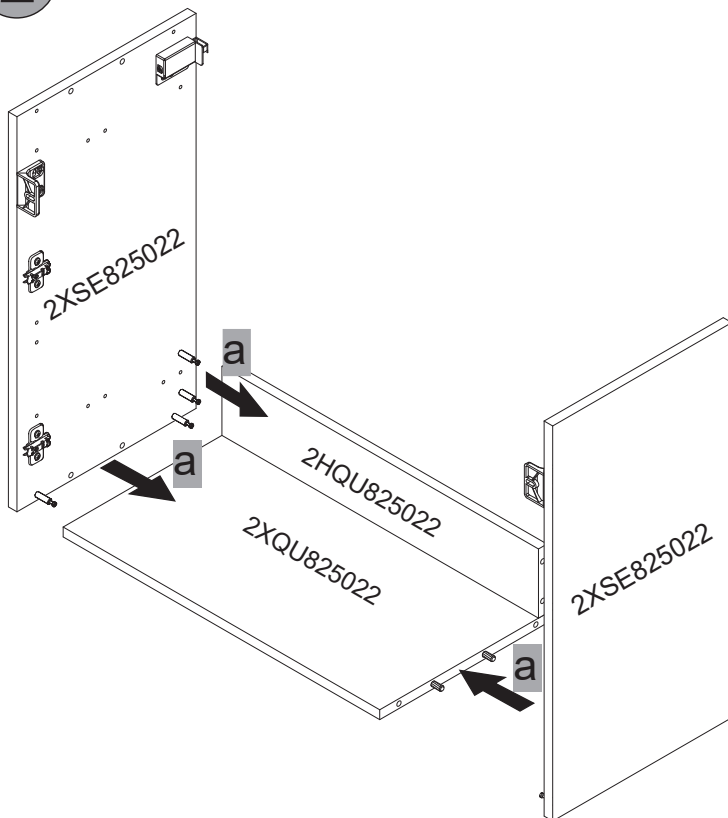
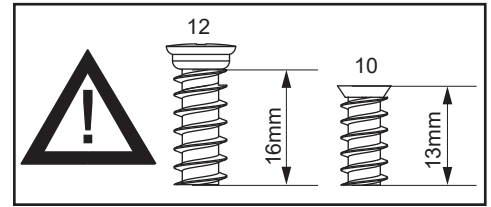


1



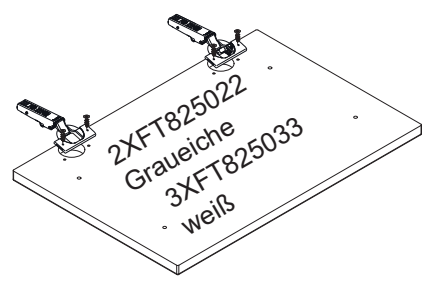
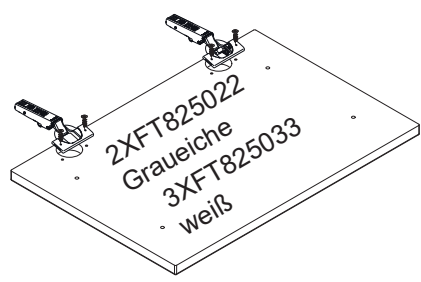
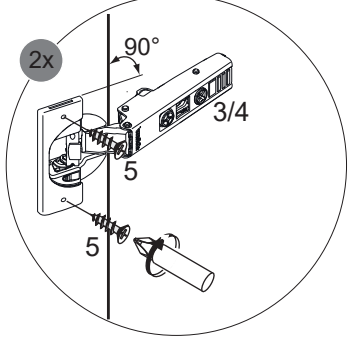
2



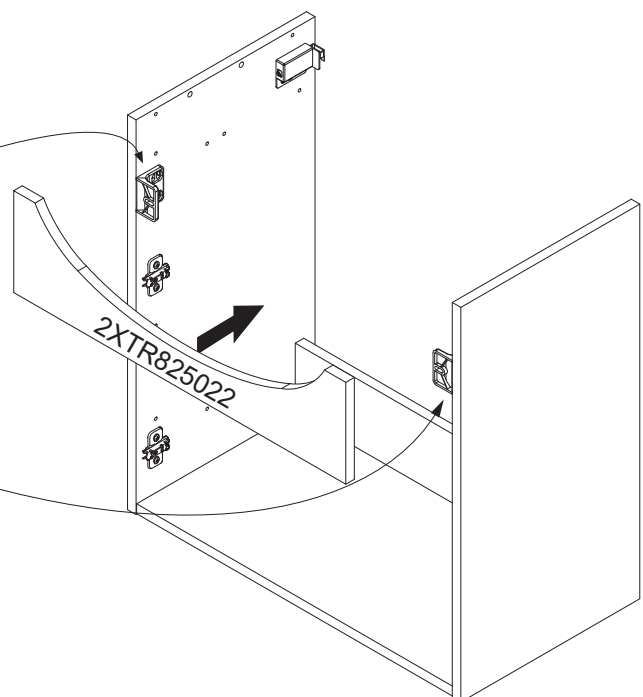
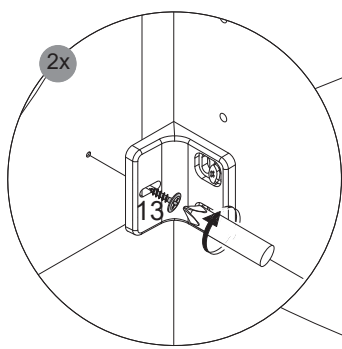
FACKELMANN®

5BB0825020 SZ 40/23

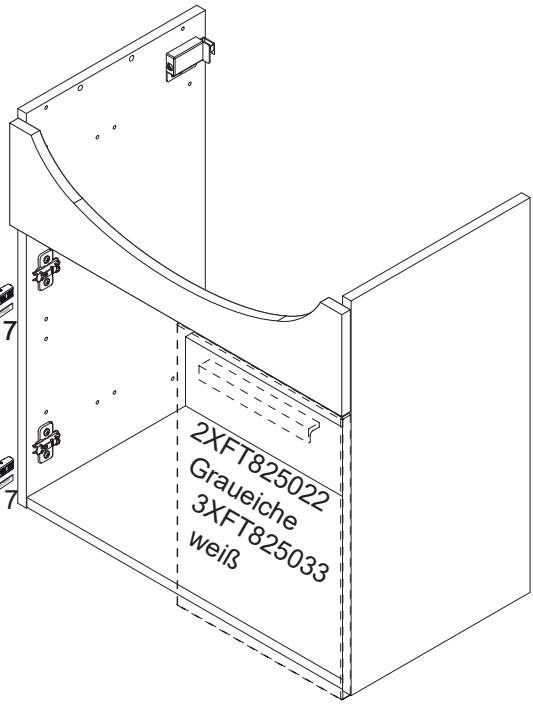
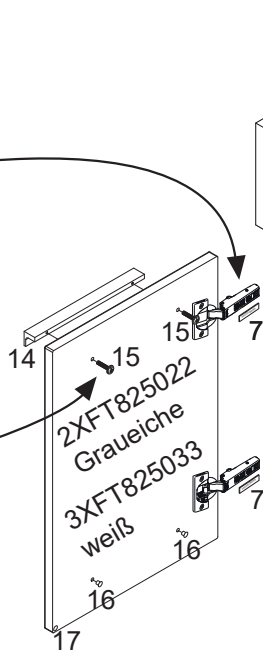
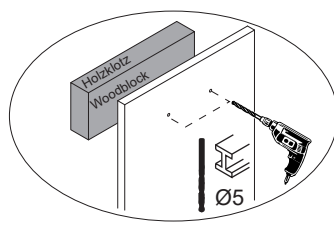
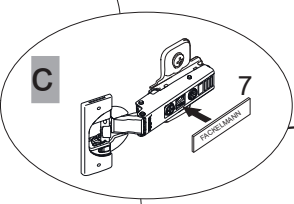
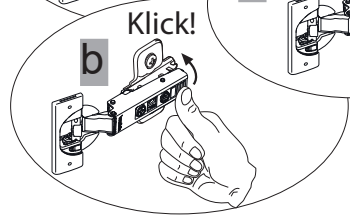
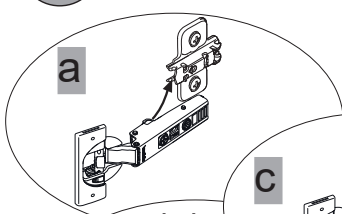
3



4



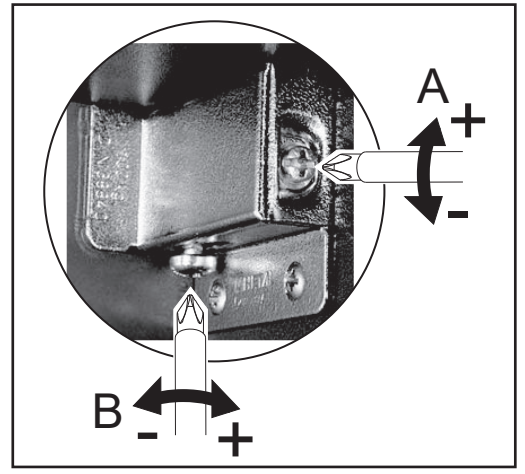
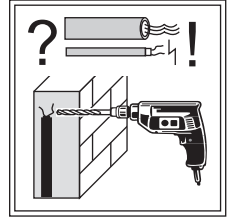
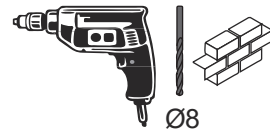
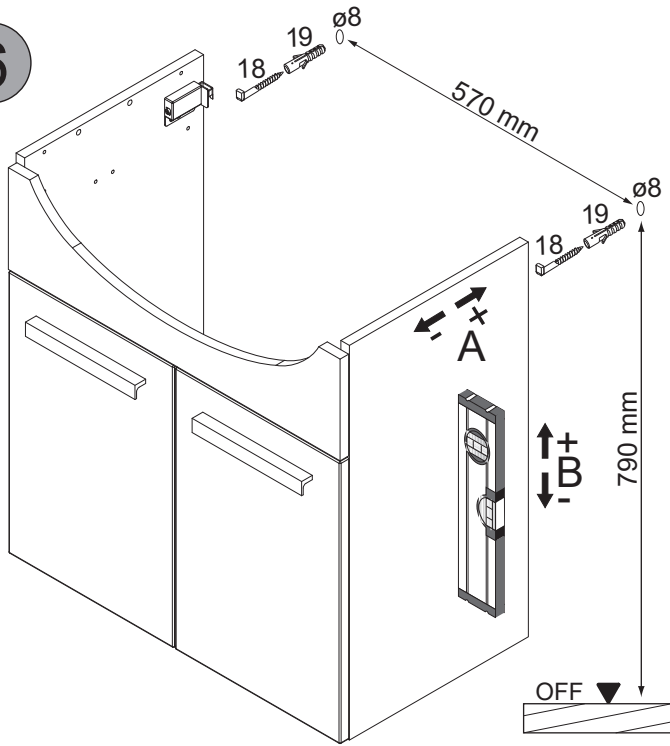
5



FACKELMANN

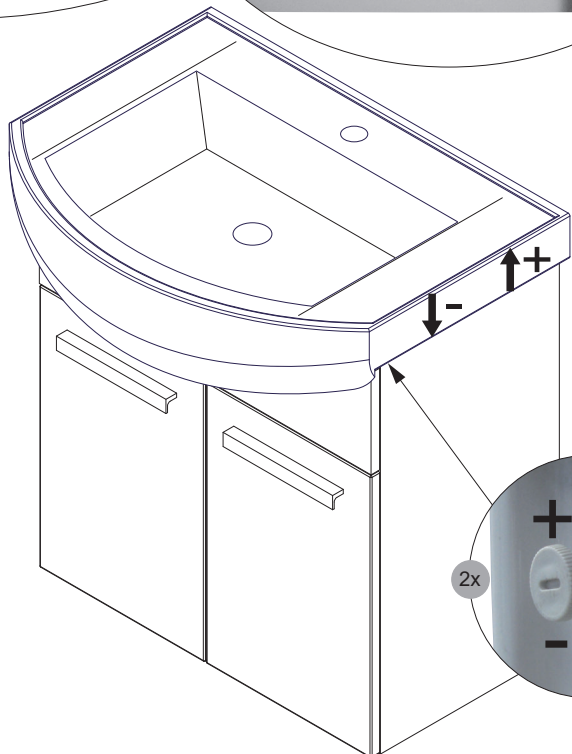
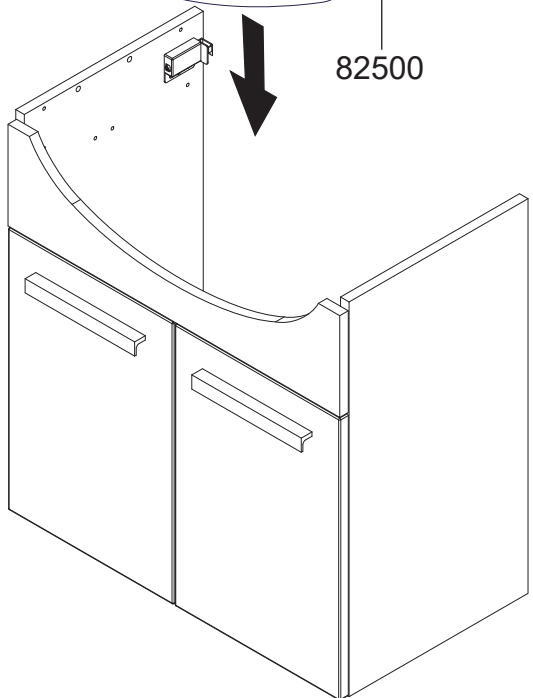
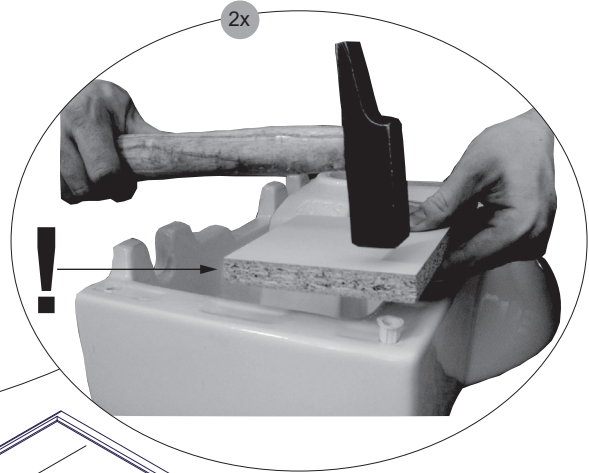
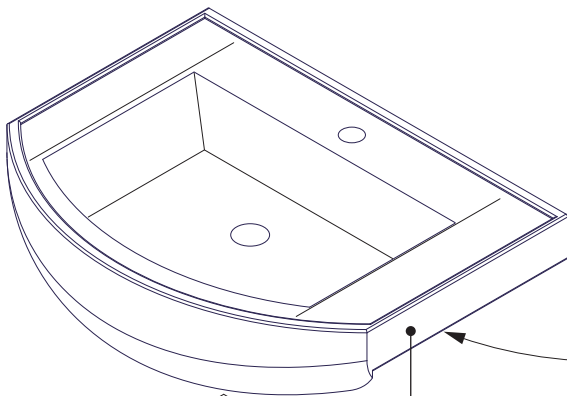
5BB0825020 S3 40/23

6



7

Muffe in das Becken eindrücken bzw. **vorsichtig** mit dem Hammer einschlagen!
 Press the sleeve in the basin or hammer it **carefully** with the hammer!

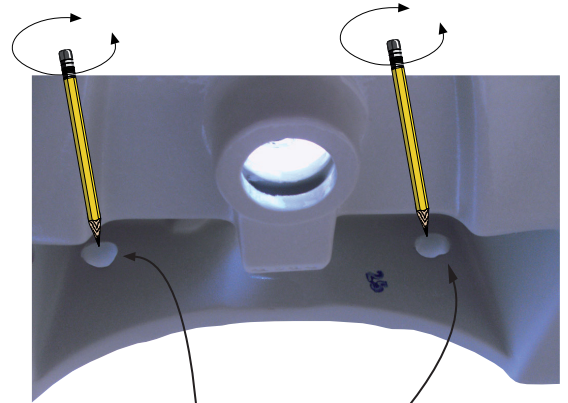
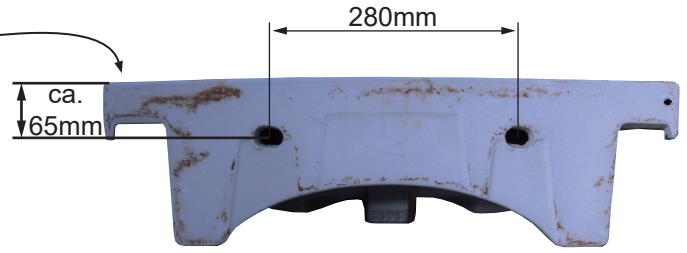
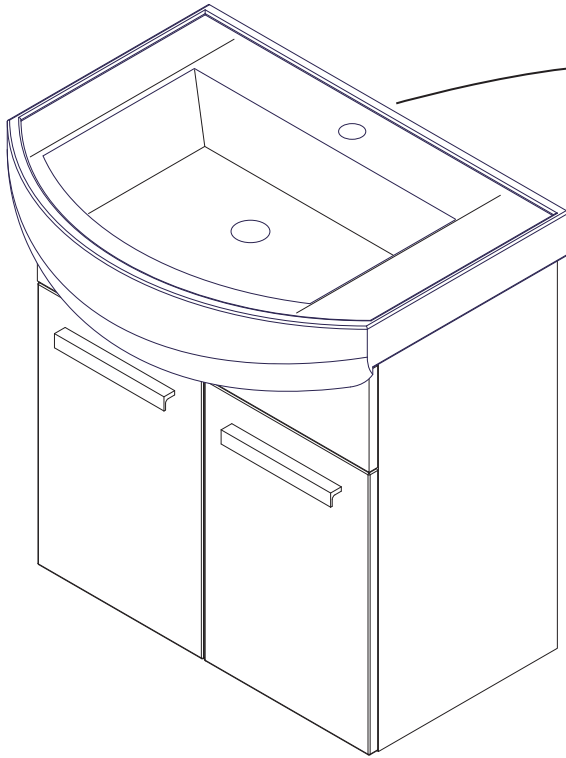







FAKELMANN®

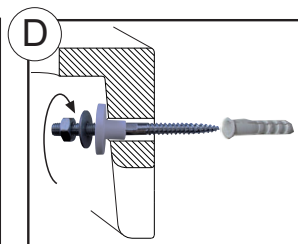
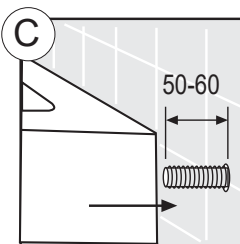
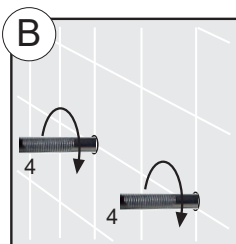
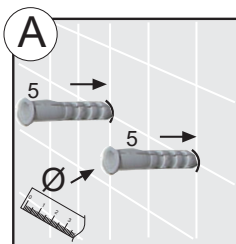
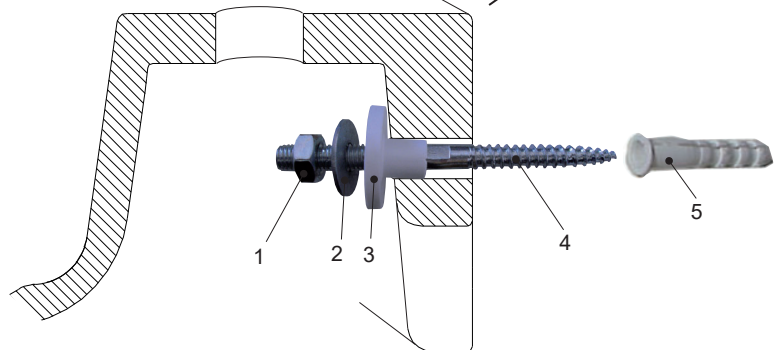
5BB0825020 S4 40/23

8

Vor Montage/Bohrung Maße prüfen!
Checking the measures before the assembly/drilling!

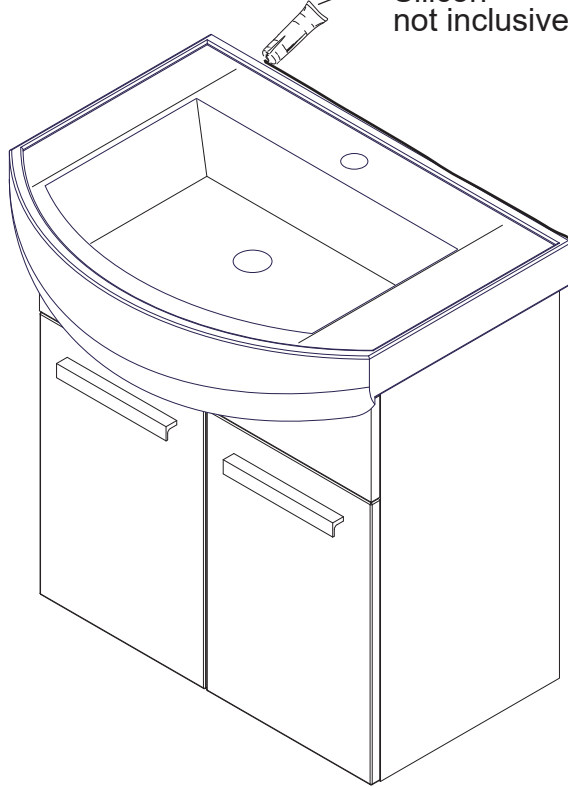


1	2	3
		
2 x	2 x	2 x
4	5	
		
2 x	2 x	

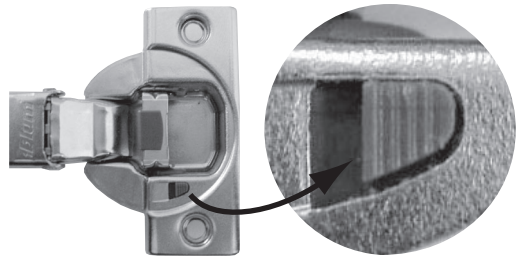


9

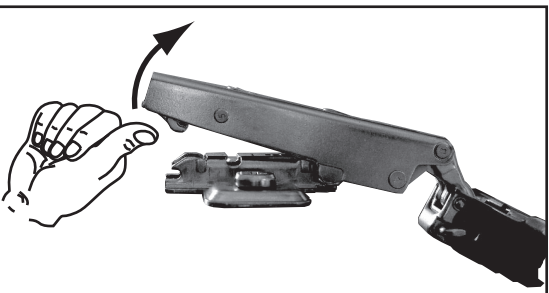
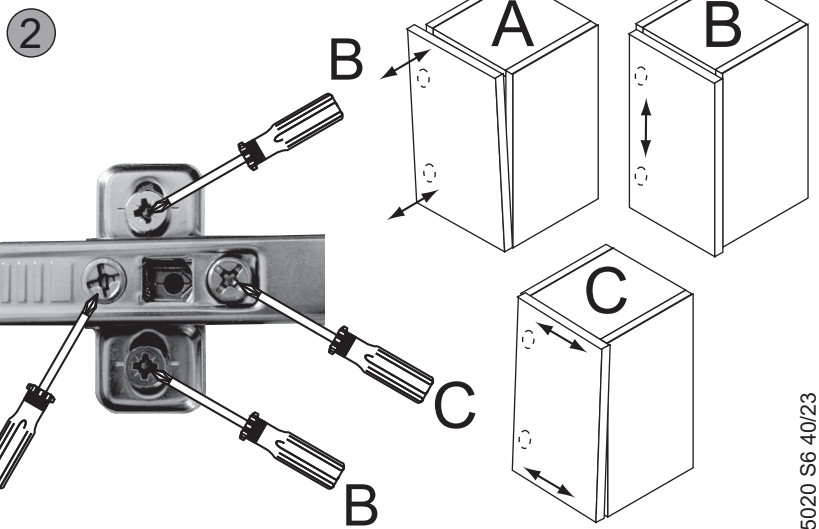
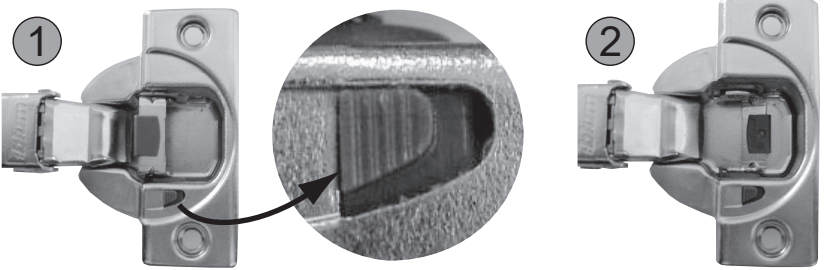
i Silikon
nicht inklusive
Silicon
not inclusive



Dämpfung aktiv / attenuation on



Dämpfung inaktiv / attenuation off



FACKELMANN

5BB0825020 SG 40/23

