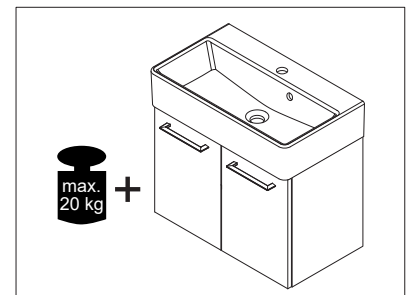
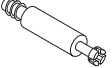

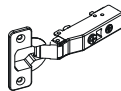
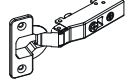

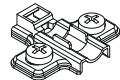
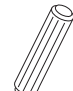
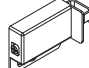
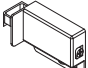


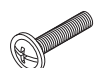

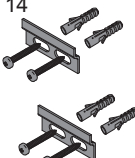

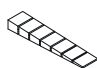
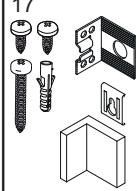


- |          |                          |              |
|----------|--------------------------|--------------|
| <b>1</b> | 2LSE848022<br>2LSE847023 | StEs<br>Weiß |
| <b>2</b> | 2RSE848022<br>2RSE847023 | StEs<br>Weiß |
| <b>3</b> | 2XFT847022<br>3XFT847033 | StEs<br>Weiß |
| <b>4</b> | 2HQU847029               | Silber/      |
| <b>5</b> | 2XQU847029               | Silber       |



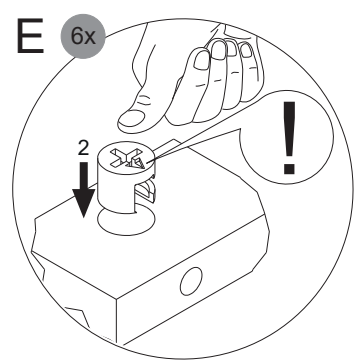
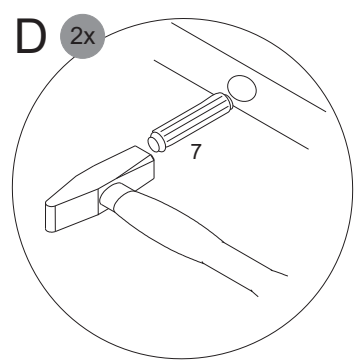
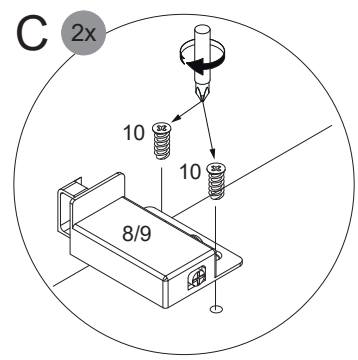
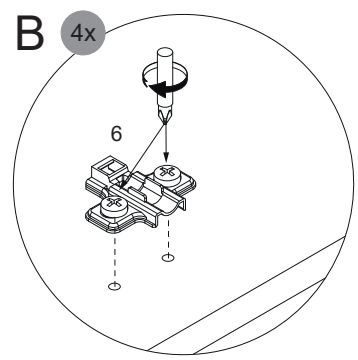
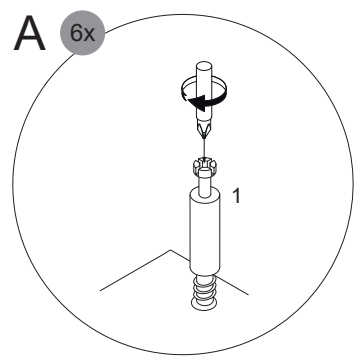
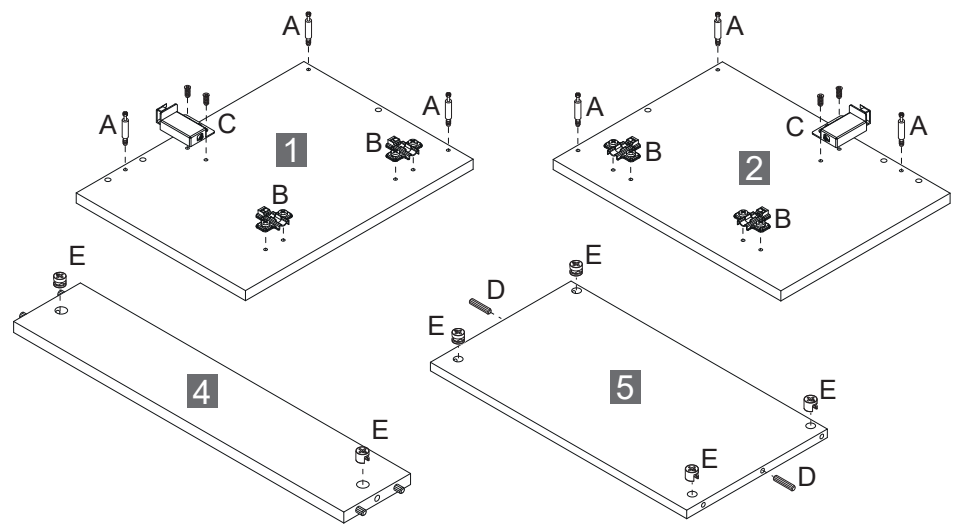
Alle Maßangaben sind ca.-Maße und können geringfügig abweichen.  
All measurements are approximate and may vary slightly.

Fackelmann GmbH + Co. KG  
Sebastian-Fackelmann-Str. 6  
91217 Hersbruck • Deutschland  
FAX: 09151/811-294  
Servicetelefon: 09151/811-206  
servicebm@fackelmann.de  
www.fackelmann.com

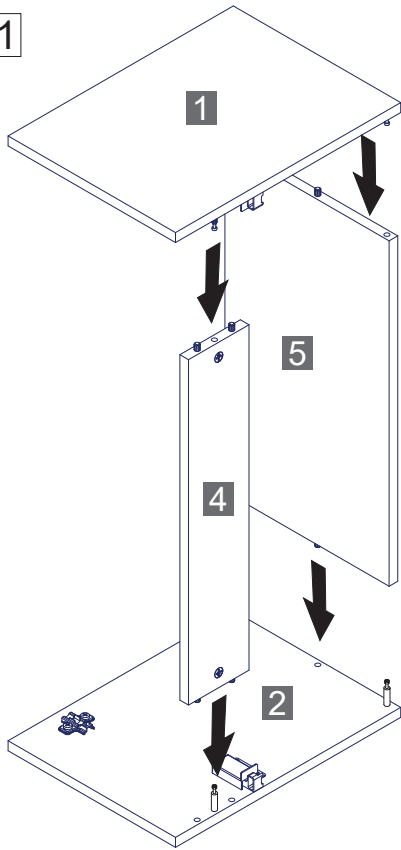
1  4BB1500001 6 x	2  4BB1515000 6 x	3  4BB3511002 2 x	4 Softclose  4BB3511003 2 x	5  3,5x13mm 4SK3.5X130 8 x	6  4BB3711013 4 x	7  4BD008X300 2 x	8  4BB84LI826 1 x	9  4BB84RE826 1 x
10  4SK6.3X130 4 x	11  4BB8410160 2 x	12  4FKM4.0X20 4 x	13  2BB010X003 2 x	14  4XBB81HDN2 1 x	15  4BB1245037 Weiß 4BB1245092 BaGr 4 x	16  4XBB800930 2 x	17  2XBB843001 1 x	



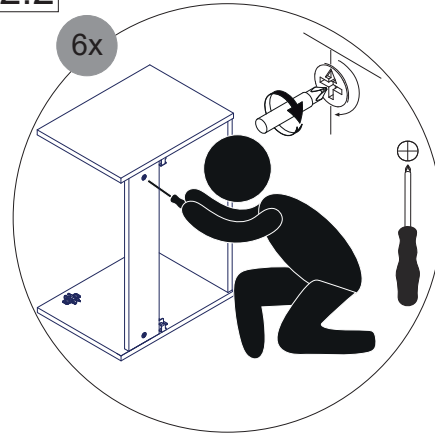
1



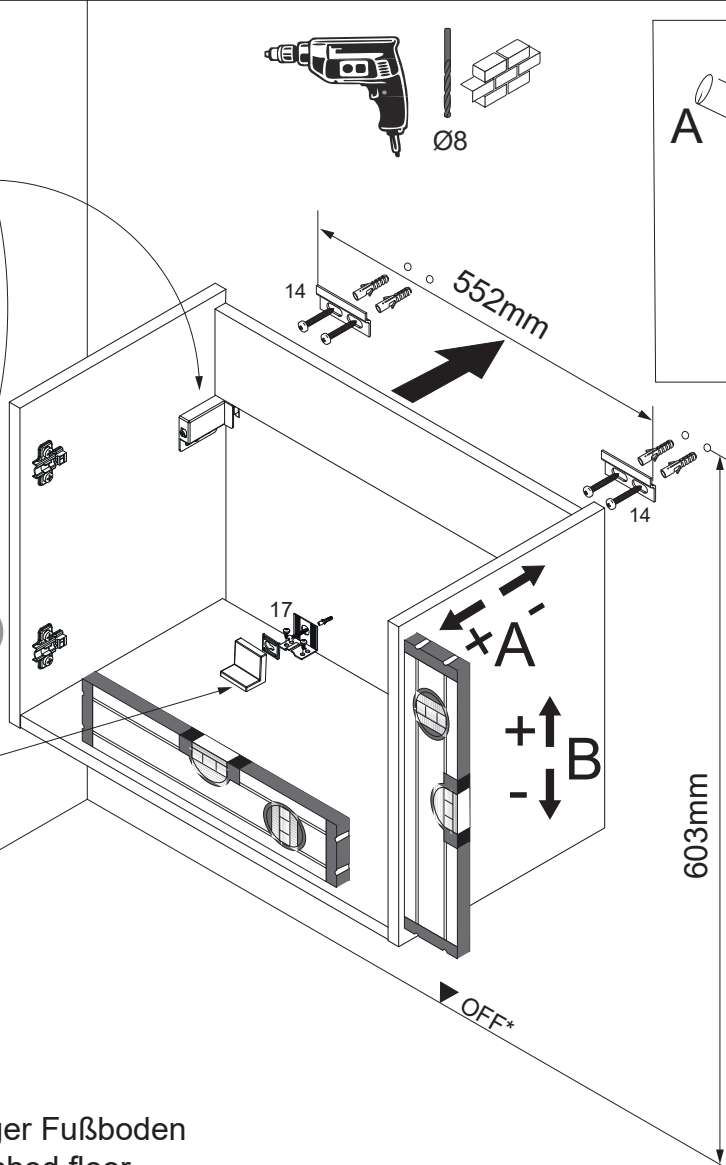
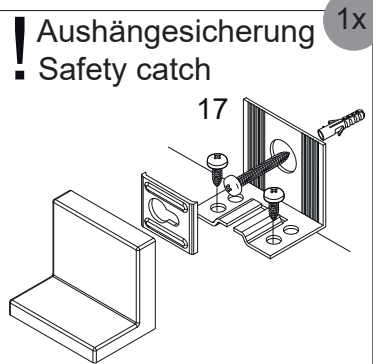
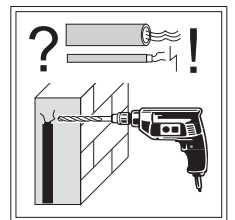
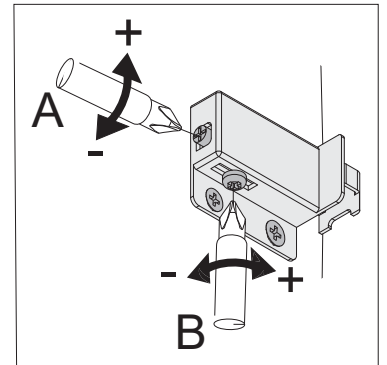
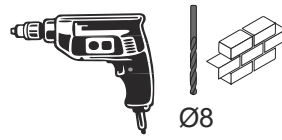
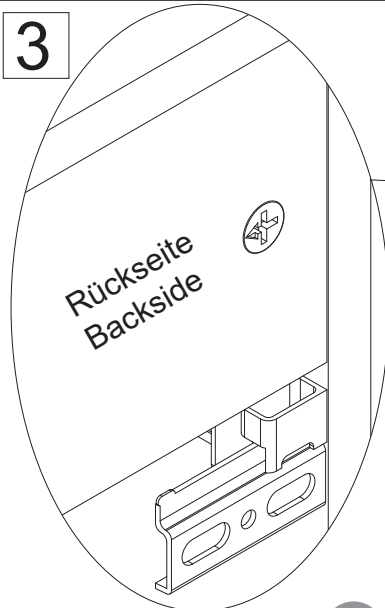
2 2.1



2.2



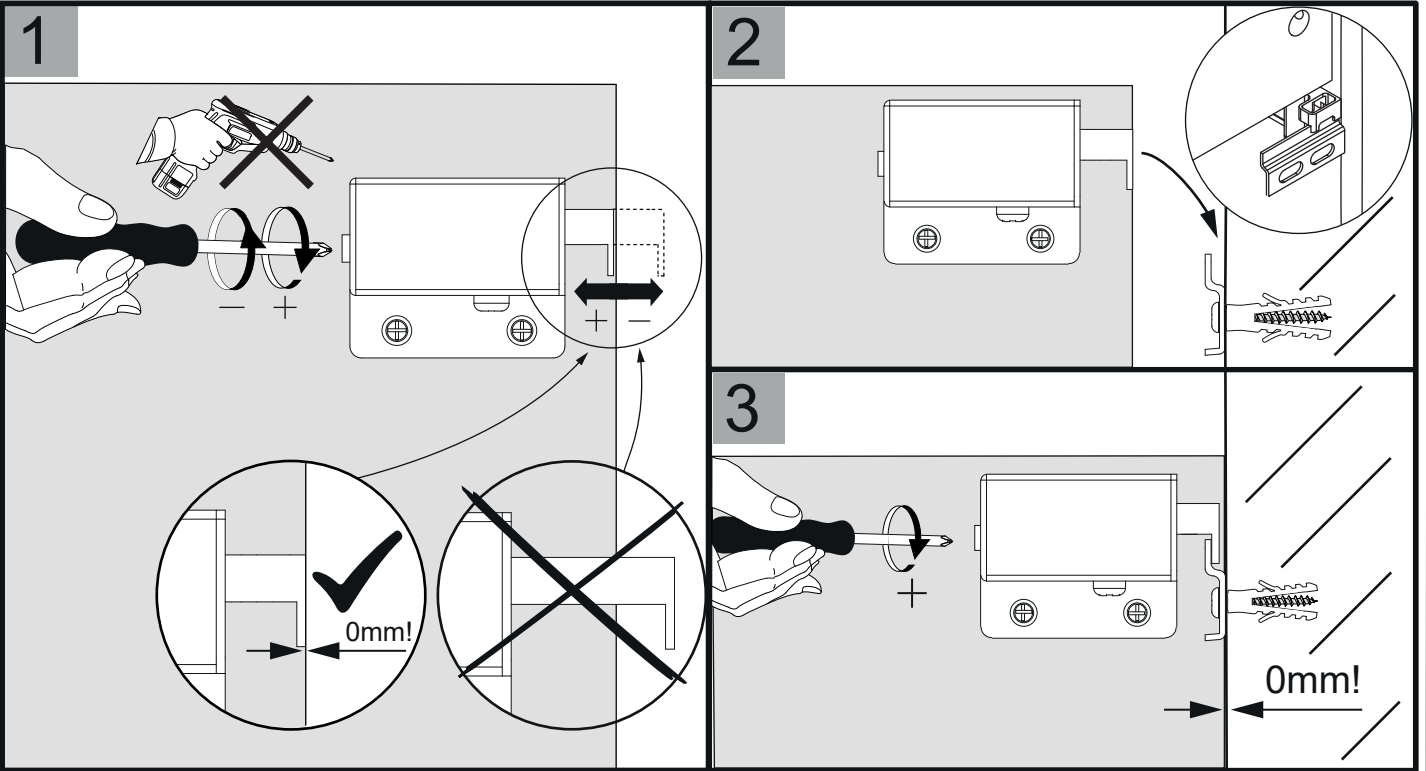
3



\*OFF = Oberkante fertiger Fußboden  
 \*OFF = Top edge of finished floor

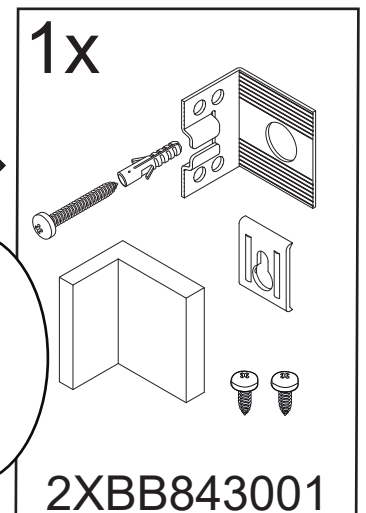
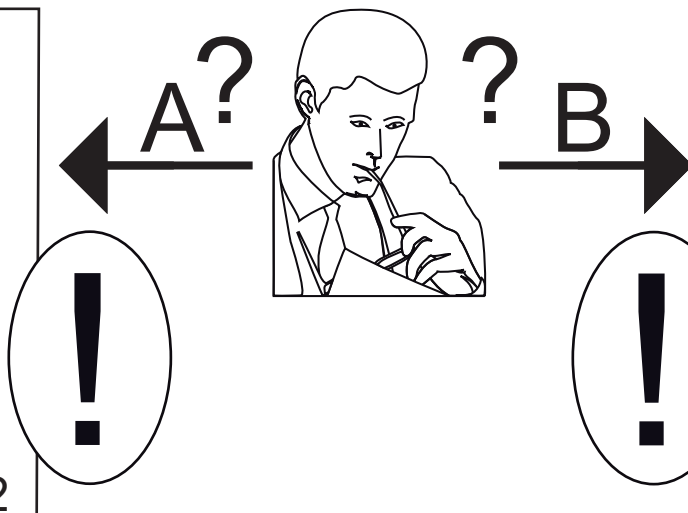
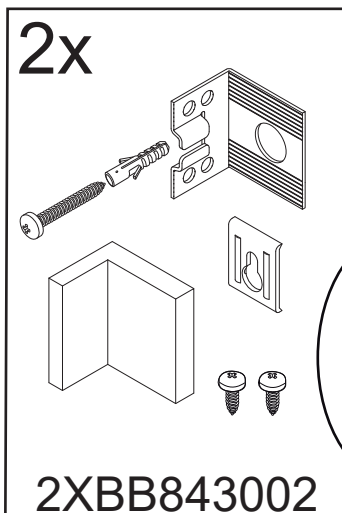


Wichtiger Montagehinweis zur Einhaltung der Norm EN 14749 (Aushängesicherung) /  
Important Installation Note in compliance to the norm EN 14749 (Safety catch)



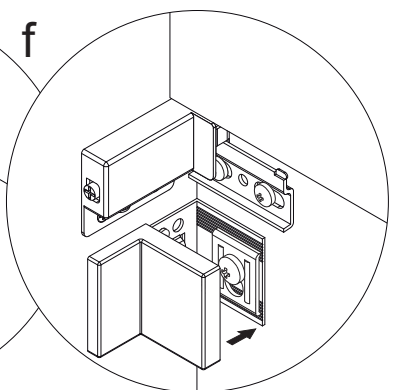
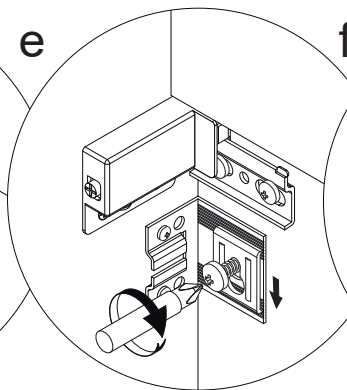
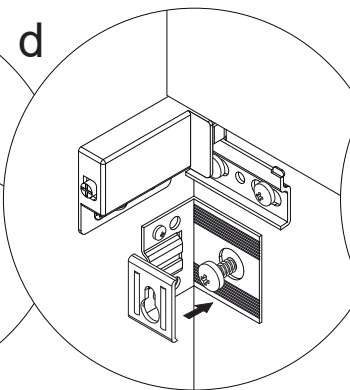
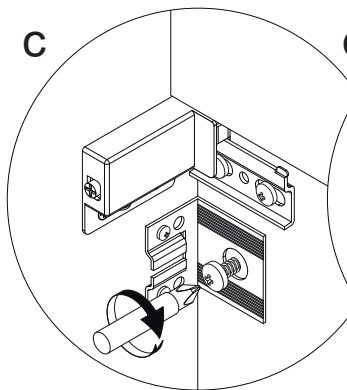
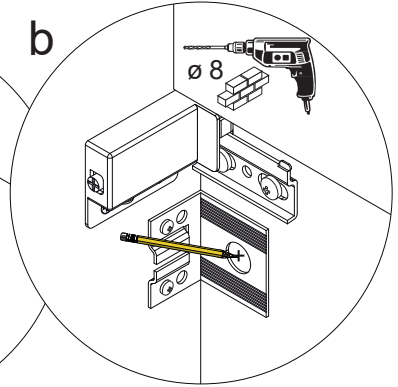
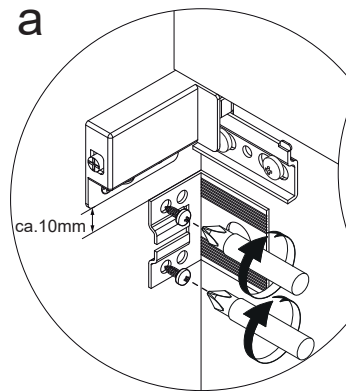
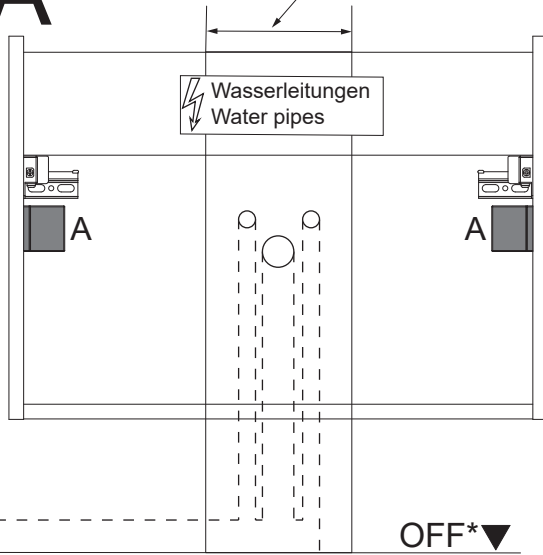
Zusätzliche Wandbefestigung für **Waschtischunterschranke** und **Beckenunterschranke** zur Einhaltung der Norm EN 14749 unbedingt einbauen!  
Beigefügtes Wandbefestigungs-Material ist nur für Massivwände geeignet.  
Zur Befestigung an anderen Wänden müssen Spezialdübel verwendet werden.

In compliance to the norm EN 14749 please make sure to built-in the additional wall-fastenings for **sink cabinets and vanities**.  
Attached wall-fastening-material is for massive walls only.  
For mounting on all other walls please use special dowels.



# A

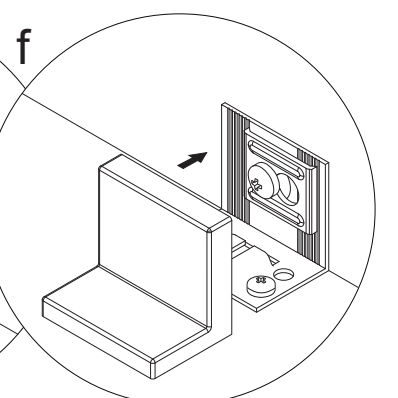
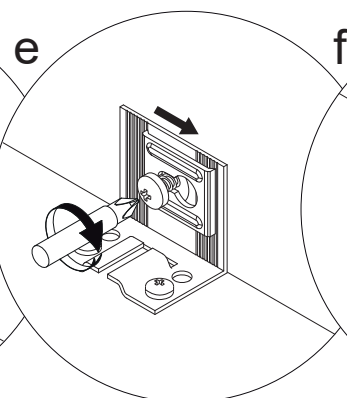
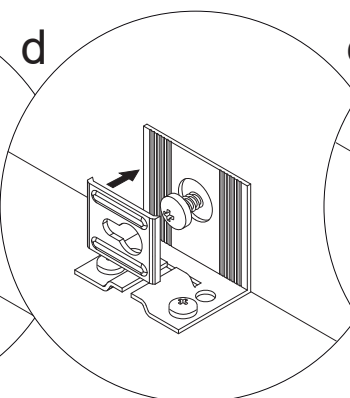
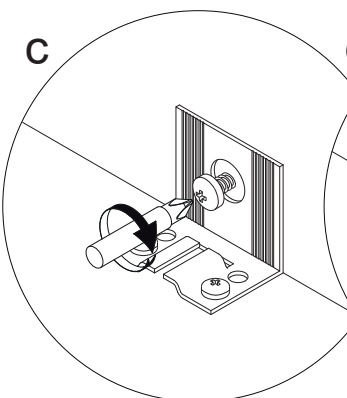
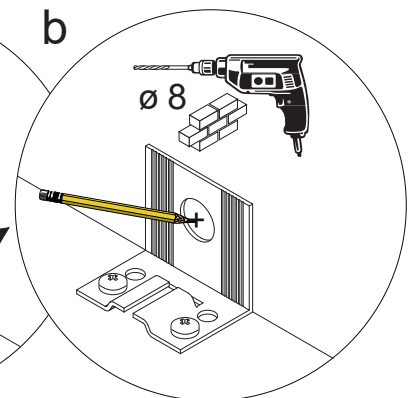
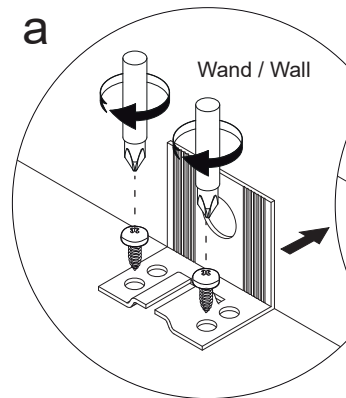
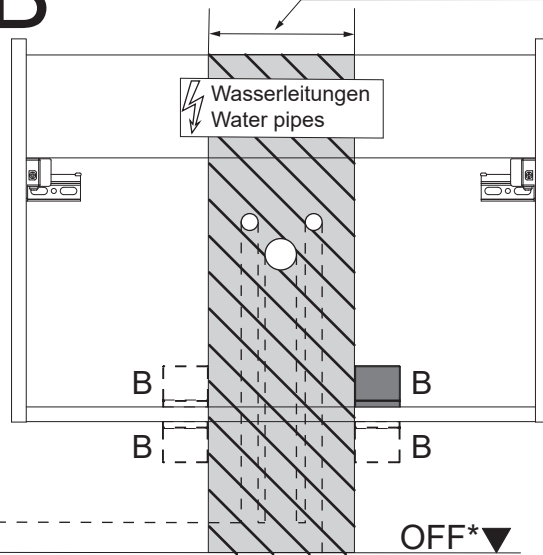
Maße bauseits prüfen! / Check dimensions on site!



\*OFF = Oberkante fertiger Fußboden  
\*OFF = Top edge of finished floor

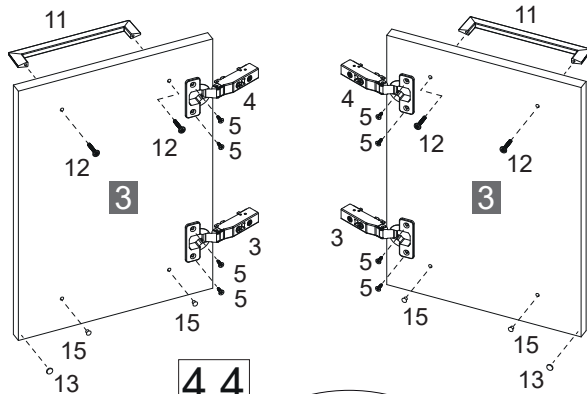
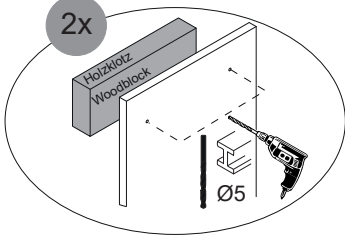
# B

Maße bauseits prüfen! / Check dimensions on site!

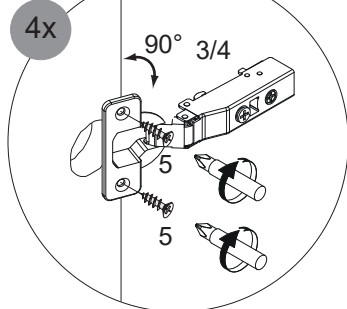


4

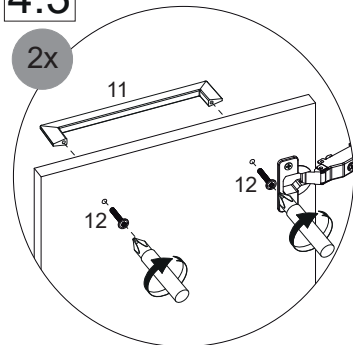
4.1



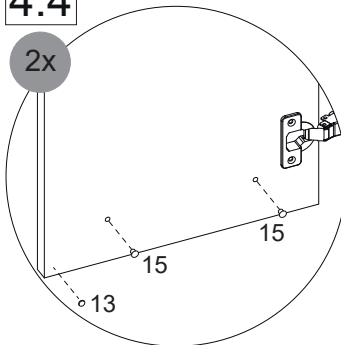
4.2



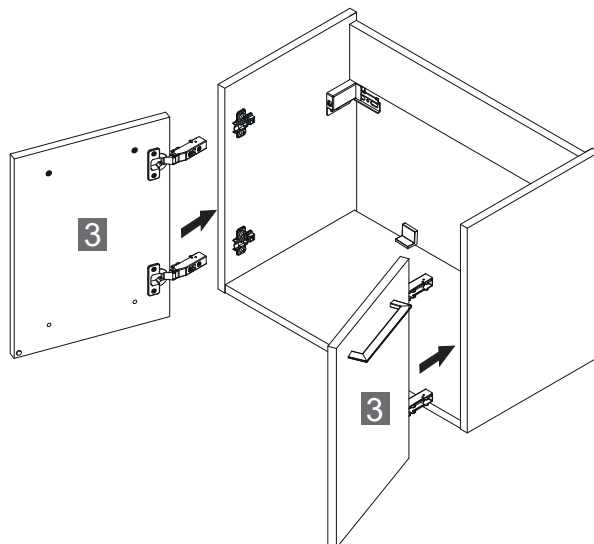
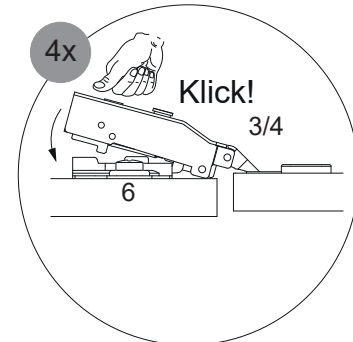
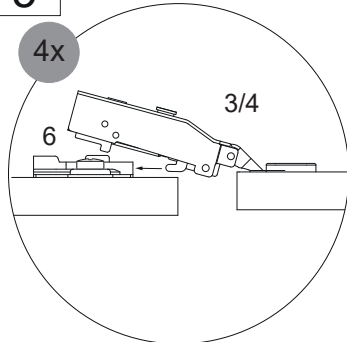
4.3



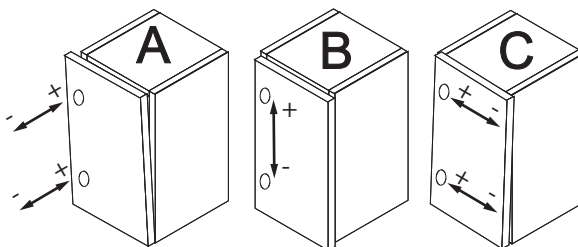
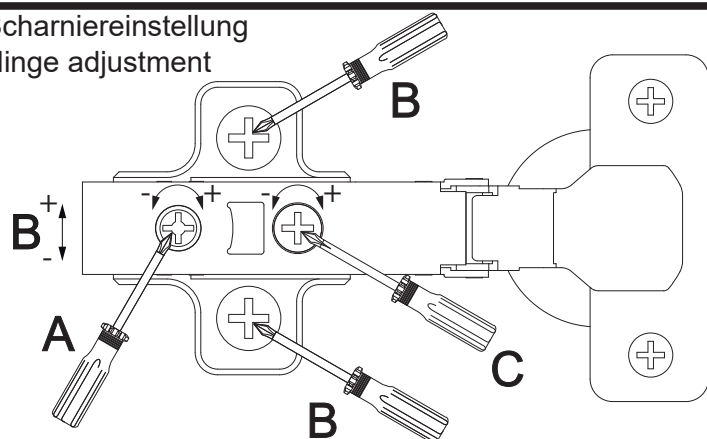
4.4



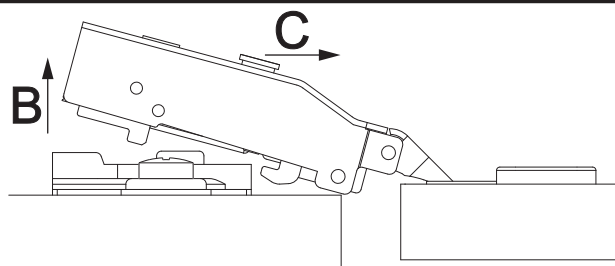
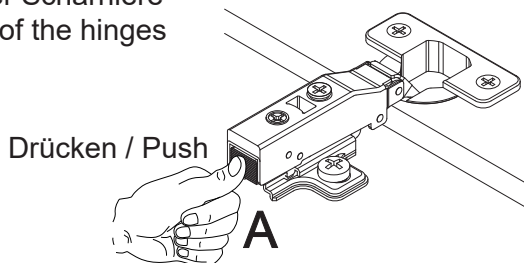
5



Scharniereinstellung  
Hinge adjustment

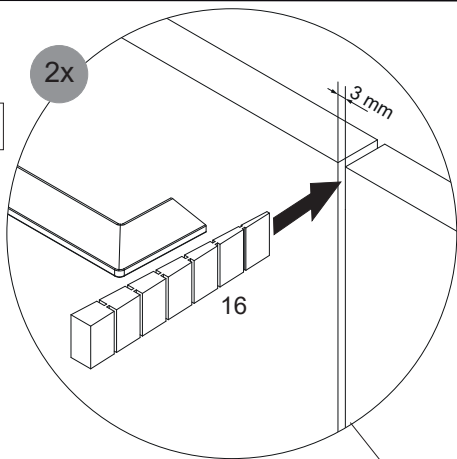


Lösen der Scharniere  
Release of the hinges

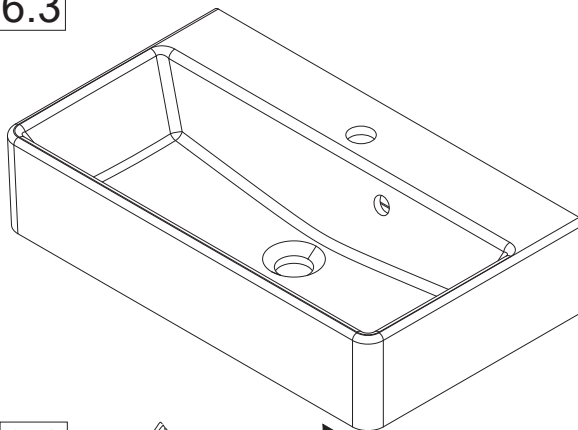


6

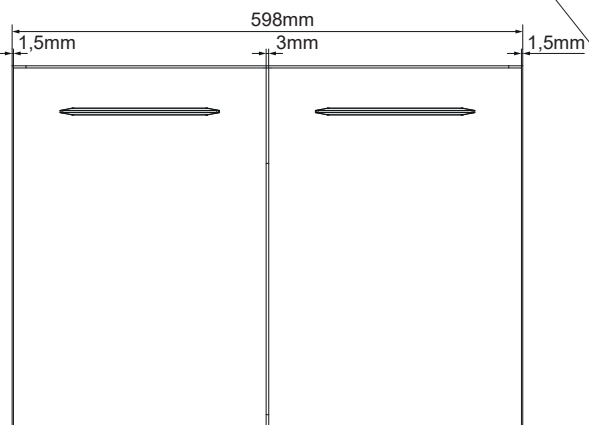
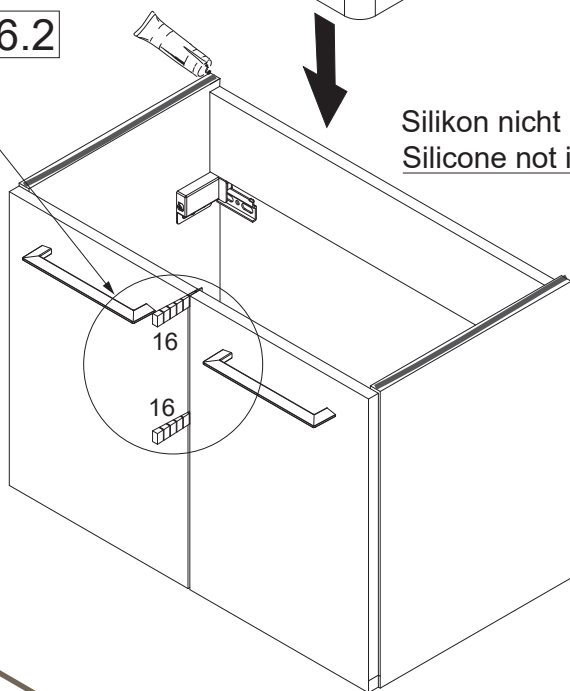
6.1



6.3



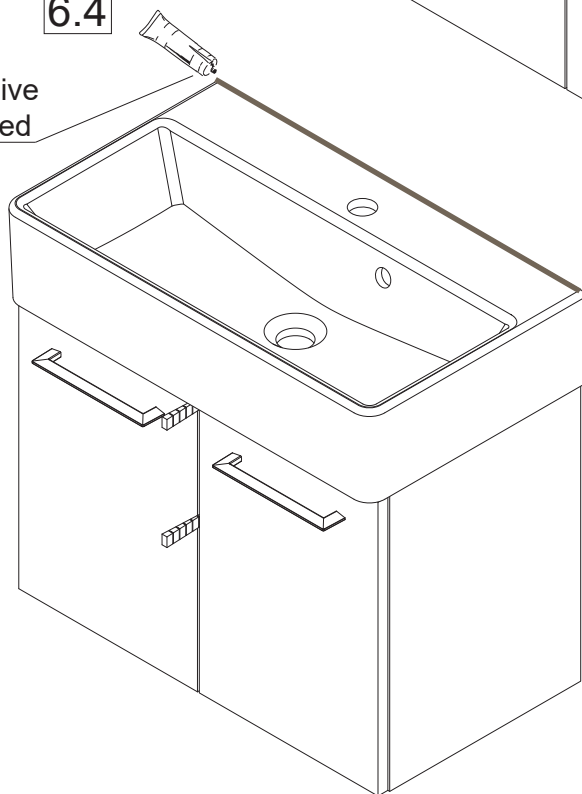
6.2



6.4



Silikon nicht inklusive  
Silicone not included



Wandmontage des Beckens siehe Beckenanleitung 5MAN824500 /  
For wall mounting of the basin, see basin instructions 5MAN824500

