

**ANHANG:**

# **Aufstellhinweise, Lieferumfang / Stückliste und Technische Daten**

## **Kaminofen „PAMIR STS“**

**Artikelnummer: 104113**

UNI-1663-ST513

**“Dieses Produkt eignet sich nicht als Hauptheizgerät”**

## Lieferumfang / Stückliste:

Zum Lieferumfang zählen:

1. Kaminofen PAMIR ‚STS‘
2. Verkleidungsplatten aus Sandstein
3. Kalte Hand
4. Allgemeine Bedienungsanleitung (IM)
5. Technische Daten und Aufstellanleitung

## Einstellungen

bei Nennwärmeleistung:

<b>Brennstoff</b>	<b>Betriebsart</b>	<b>Primärluftschieber unter der Tür</b>	<b>Sekundärluftschieber oben an der Tür</b>
Scheitholz	<b>Zeitbrand</b>	Position ‚0‘	Offen
Braunkohlebriketts	<b>Zeitbrand</b>	Position I	Geschlossen
Anthrazit-Nuss-3	<b>Zeitbrand</b>	Position II	Geschlossen

## Zugelassene Brennstoffe und max. Aufgabemenge:

Brennstoff	Max. Aufgabemenge pro Stunde
Scheitholz	1,86 kg/h
Braunkohlebriketts	1,45 kg/h
Anthrazit- Nuss-3	0,93 kg/h

## Vorgeschriebene Mindestabstände zu brennbaren Materielien:

Gemessen von..	Mindestabstand in cm
der Geräterückseite	30 cm
den Seiten des Gerätes	50 cm
der Vorderseite (Strahlungsbereich der Sichtscheibe)	90 cm

## Vorgeschriebene Mindestabstände zu angrenzenden Wänden, oder sonstigen Hitze reflektierenden Installationen am Aufstellort.

Die Abstände sind insbesondere bei einer Montage des Kaminofens in einer Nische oder Ecke zu berücksichtigen. Andernfalls kann es zu einem Hitzestau und Schäden am Geät kommen.

Gemessen von..	Mindestabstand in cm
der Geräterückseite	30 cm
den Seiten des Gerätes	50 cm
der Vorderseite (Strahlungsbereich der Sichtscheibe)	90 cm

## **Reinigung/Pflege**

Die richtige Wartung und Reinigung des Kaminofens garantiert dessen zuverlässige Funktion und dessen gutes Aussehen.

Die Abgasrohre und der Innenraum des Kaminofens müssen mindestens einmal jährlich gereinigt werden, insbesondere die Rauchgasumlenkplatten oben in der Brennkammer müssen einmal im Jahr entfernt, und mit einem harten Besen, oder ähnlichem beidseitig gereinigt werden.

Sollte Ihr Kaminofen mit einem zusätzlichen Rauchrohr, bzw. Turbulator, ausgestattet sein, ist dieser ebenfalls mindestens 1-mal jährlich zu demontieren und die Komponenten zu reinigen. Hierzu siehe ggf. weitere Informationen im technischen Anhang.

Informieren sie sich über evtl. zusätzlich notwendige Reinigungsintervalle bei ihrem Schornsteinfeger.

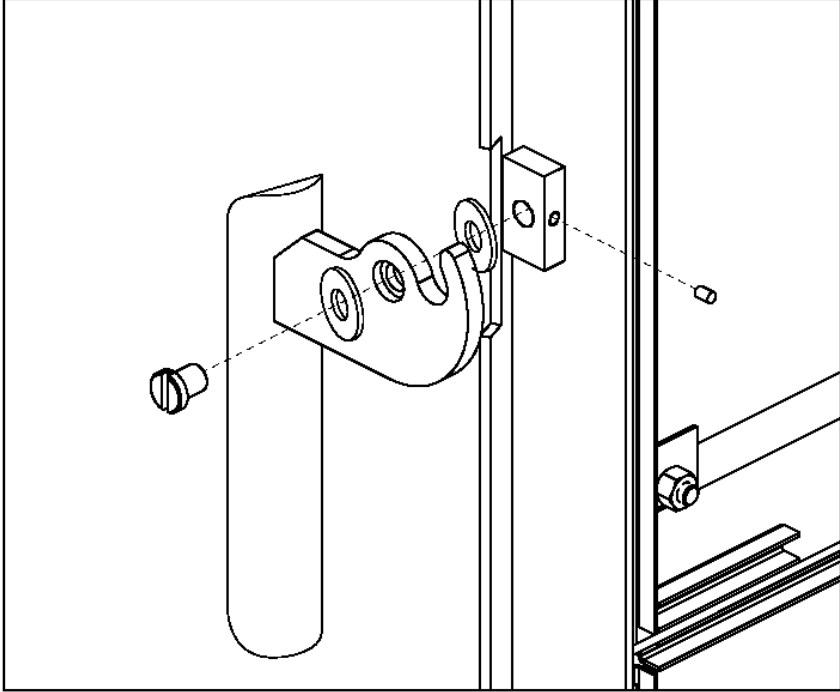
Die lackierten Oberflächen sollten mit einem trockenen und weichen Besen gereinigt werden.

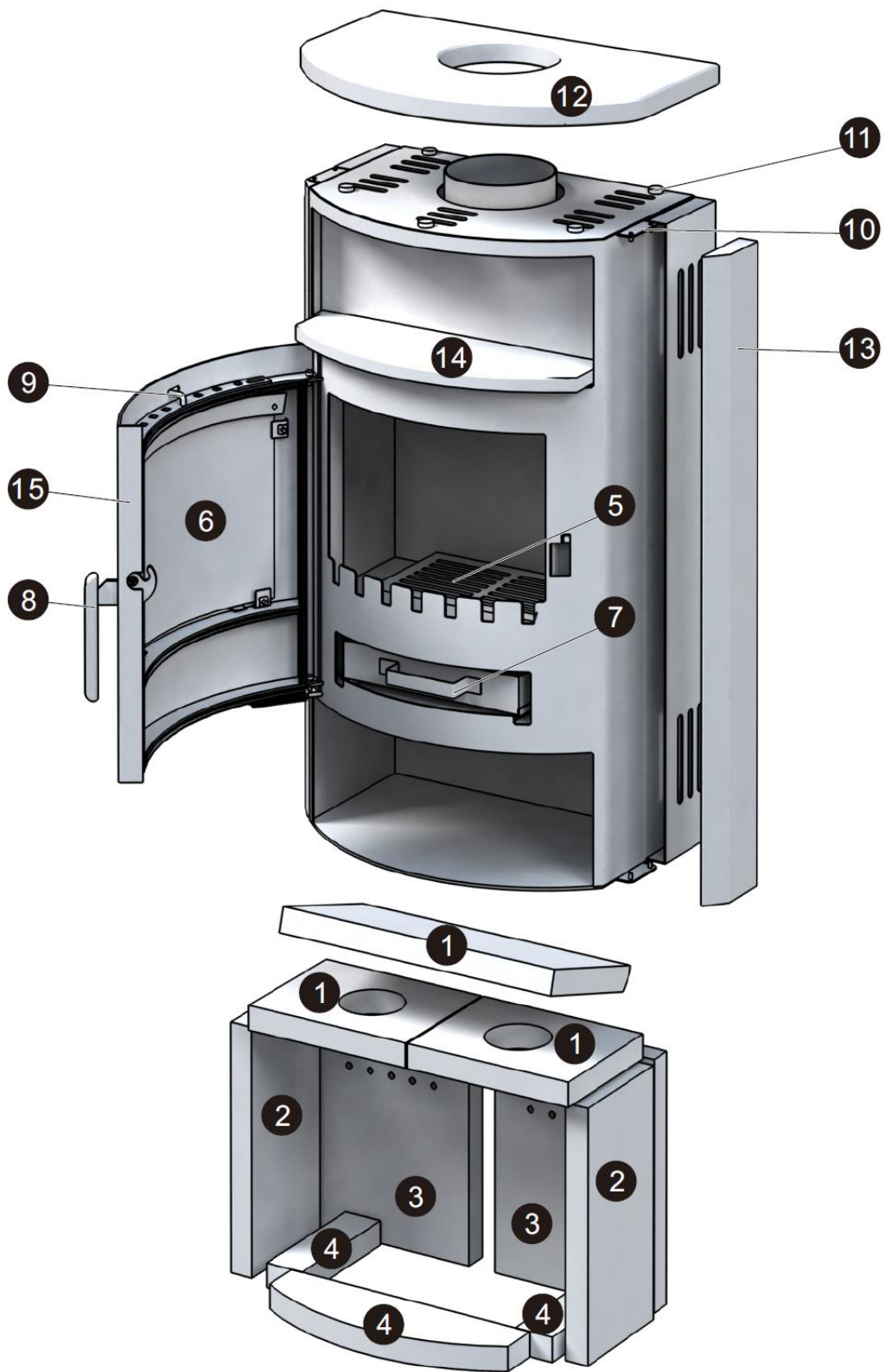
Nachdem die Glasscheibe abgekühlt ist, sollte diese zur Reinigung mit Glasreiniger gereinigt und danach getrocknet werden. Fester, dicker Belag lässt sich mit einem Backofenreiniger entfernen. Vermeiden Sie Kontakt von Glas-/Backofenreiniger mit den Lackflächen des Ofens, da diese Schaden nehmen können.

**Verwenden Sie zur Reinigung keine scharfen oder aggressiven Materialien!**

# Montagehinweise

## Montage des Türgriffs





## ERSATZTEILLISTE

Artikelnummer	Nummer auf der Zeichnung	Ersatzteilbezeichnung
104138	1	oberes Keramik Platten Set (3 Stk.)
104140	2	seitl. Keramik Platen Set (2 Stk.)
104139	3	hintere Keramik Platten Set (2 Stk.)
104141	4	Boden Keramik Platten Set (3 Stk.)
104143	5	Rost inkl. Halterung
104144	6	Glas inkl. Dichtung
104145	7	Aschekasten
104054	8	Hebel-Griff
104055	9	Knauf für sek. Luftzufuhr
102209	10	Schrauben M6 für seitl. Aussenstein
104063	11	Abstandshalter Top Platte
104152	12	Sandstein Top Platte
104155	13	1/3 seitl. Sandstein
104807	14	Teefach Platte Sandstein
104151	15	Türrahmen ohne Glas und Griffe Schwarz
103782	ohne	Türdichtung
104146	ohne	Türfeder



TOPO Accente GmbH & Co. KG FRANKENSTRASSE 12 20097 HAMBURG <b>18</b> Leistungserklärung gem. EU-Verordnung (EU) 574/2014: 024-2016 CPR			
<b>EN 13240:2001/A2:2004/AC:2007</b> <b>Benannte Prüfstelle Nr. : NB 1879</b> <b>Verwendungszweck:</b> Raumheizung für feste Brennstoffe in Gebäuden, Zeitbrandfeuerstätte für den geschlossenen Betrieb			
<b>Name:</b> <b>PAMIR STS / UNI-1663-ST513</b>		<b>Artikelnummer : 104113</b>  Fertigungsnummer:.....	
<b>Brandsicherheit</b>	erfüllt	<b>Brandverhalten</b>	A1
<b>Sicherheitsabstand zu benachbarten brennbaren Materialien:</b>		Rückseite	300 mm
		Seite	500 mm
		Vorne	900 mm
<b>Emission der Verbrennungsprodukte</b>			<b>erfüllt</b>
- CO Emissionen	Scheitholz	$< 0,1 \% / < 1,25 \text{ g/m}^3$	
	Anthrazit Nuss3	$< 0,1 \% / < 1,25 \text{ g/m}^3$	
	Braunkohle	$< 0,1 \% / < 1,25 \text{ g/m}^3$	
<b>Freisetzung von gefährlichen Stoffen</b>			<b>NPD</b>
<b>Oberflächentemperatur</b>			<b>erfüllt</b>
<b>Elektrische Sicherheit</b>			<b>nicht zutreffend</b>
<b>Reinigbarkeit</b>			<b>erfüllt</b>
<b>Maximaler Betriebsdruck</b>			<b>nicht zutreffend</b>
<b>Abgastemperatur (in der Messstrecke)</b>			
<b>Abgastemperatur im Stutzen</b>			<b>220°C (Holz)</b>
<b>Mechanische Festigkeit (zum Tragen eines Schornsteins)</b>			<b>NPD</b>
<b>Wärmeleistung/Energieeffizienz</b>			<b>erfüllt</b>
<b>-Nennwärmeleistung</b>			<b>6,72 kW (Holz)</b>
<b>-Wasserwärmeleistung</b>			<b>nicht zutreffend</b>
<b>-Raumwärmeleistung</b>			<b>6,72 kW (Holz)</b>
<b>-Wirkungsgrad</b>			<b>79,2% (Holz)</b>
<b>Zulässige Brennstoffe</b>	<b>Unbehandeltes Scheitholz, Anthrazit Nuss3, Braunkohle</b>		
<b>Eignung zur Mehrfachbelegung</b>			<b>Ja</b>
<b>Emissionen (Anforderung nach AT 15A)</b>			
- CO		<b>nicht erfüllt</b>	
- Staub		<b>nicht erfüllt</b>	
- OGC		<b>nicht erfüllt</b>	
- NO <sub>x</sub>		<b>nicht erfüllt</b>	
<b>Vor Inbetriebnahme beachten Sie bitte die</b> <b>Bedienungsanleitung!</b> <b>Es dürfen ausschließlich zugelassene Brennstoffe verwendet werden</b>			



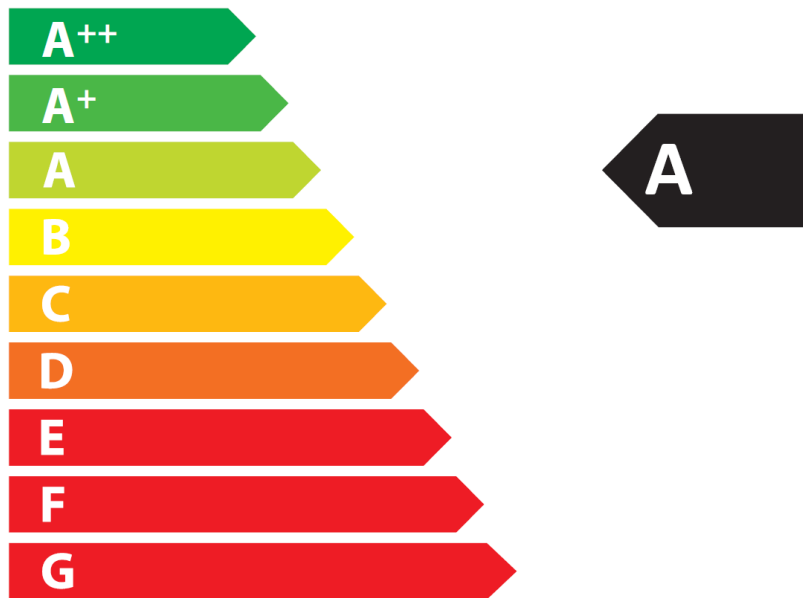


**ENERG**  
енергия · ενέργεια



TOPO Accente  
GmbH & Co. KG

PAMIR STS



6,7  
kW

ENERGIA · ЕНЕРГИЯ · ΕΝΕΡΓΕΙΑ · ENERGIJA · ENERGY · ENERGIE · ENERGI

2015/1186

**TOPO Accente GmbH & Co. KG**  
**Frankenstraße 12**  
**D-20097 Hamburg**

**Technische Parameter für Einzelraumheizgeräte für feste Brennstoffe**  
gemäß deligierte Verordnung (EU) 2015/1186 zur Ergänzung der Richtlinie 2010/30/EU

<b>Modellkennung(en)</b>	Pamir STS / Pamir Granit+ / Pamir Sandstein+ (UNI-1663-ST513 / UNI-1663-GTS11 / UNI-1663-ST511)	
<b>Harmonisierte technische Spezifikationen</b>	EN13240:2001/A2:2004/AC:2007	
<b>indirekte Heizfunktion</b>	nein	
<b>Direkte Wärmeleistung in kW</b>	6,7	
<b>Brennstoff</b>	<b>Bevorzugter Brennstoff</b>	<b>Sonstige geeignete Brennstoffe</b>
Scheitholz mit einem Feuchtigkeitsgehalt ≤ 25%	<b>Ja</b>	<b>ja</b>
Pressholz, Feuchtigkeitsgehalt < 12%	Nein	nein
Sonstige holzartige Biomasse	Nein	nein
Nicht-holzartige Biomasse	Nein	nein
Anthrazit und Trockendampfkohle	Nein	<b>ja</b>
Steinkohlenkoks	Nein	nein
Schwelkoks	Nein	nein
Bituminöse Kohle	Nein	nein
Braunkohlebriketts	Nein	<b>ja</b>
Torfbriketts	Nein	nein
Briketts aus einer Mischung aus fossilen Brennstoffen	Nein	nein
Sonstige fossile Brennstoffe	Nein	nein
Briketts aus einer Mischung aus Biomasse und fossilen Brennstoffen	Nein	nein
Sonstige Mischung aus Biomasse und festen Brennstoffen	Nein	nein
<b>Eigenschaften im Betrieb mit bevorzugtem Brennstoff</b>		
Raumheizungs-Jahresnutzungsgrad in %	<b>71,3</b>	
Energieeffizienzindex (EEI)	<b>104,8 = Klasse A</b>	
<b>Wärmeleistung</b>		
Nennwärmeleistung	<b>6,7</b>	kW
Mindestwärmeleistung (Richtwert)	<b>N.A.</b>	kW
<b>Brennstoff - Wirkungsgrad (auf Grundlage des NCV)</b>		
Brennstoff-Wirkungsgrad bei Nennwärmeleistung	<b>79,2</b>	%
Brennstoff-Wirkungsgrad bei Mindestwärmeleistung (Richtwert)	<b>N.A.</b>	%
<b>Das notifizierte Prüflabor hat nach System 3 die Erstprüfung durchgeführt</b>		
Prüflabor	KONTROL 94 Ltd.; 2 Mladost Str.; 5100 Gorna Oryahovitsa; BG	
Prüflabor Nr.	1879	
Prüfbericht Nr.	NB1879-K-04-2015	

**TOPO Accente GmbH & Co. KG**  
**Frankenstraße 12**  
**D-20097 Hamburg**

**Erforderliche Angaben zu Festbrennstoff-Einzelraumheizgeräten**  
gemäß Verordnung (EU) 2015/1185 zur Durchführung der Richtlinie 2009/125/EG

<b>Modellkennung(en)</b>	Pamir STS / Pamir Granit+ / Pamir Sandstein+ (UNI-1663-ST513 / UNI-1663-GTS11 / UNI-1663-ST511)						
<b>Harmonisierte technische Spezifikationen und Normen</b>	EN13240:2001/A2:2004/AC:2007 Verordnung(EU) 305/2011						
<b>indirekte Heizfunktion</b>	nein						
<b>Direkte Wärmeleistung in kW</b>	6,7						
<b>Brennstoff</b>	Bevorzugter Brennstoff	Sonstige geeignete Brennstoffe	Raumheizungs-Jahresnutzungsgrad in %	Raumheizungs-Emissionen bei Nennwärmeleistung			
				PM	OGC	CO	No <sub>x</sub>
mg/Nm <sup>3</sup> (13% O <sub>2</sub> )							
Scheitholz mit einem Feuchtigkeitsgehalt ≤ 25%	ja	ja	71,3	38,9	191,09	1034	122,47
Pressholz, Feuchtigkeitsgehalt < 12%	nein	nein					
Sonstige holzartige Biomasse	nein	nein					
Nicht-holzartige Biomasse	nein	nein					
Anthrazit und Trockendampfkohle	nein	ja	70,6	14,2	86,51	1236	304,37
Steinkohlenkoks	nein	nein					
Schwelkoks	nein	nein					
Bituminöse Kohle	nein	nein					
Braunkohlebriketts	nein	ja	70,7	39,5	95,34	1230	260,54
Torfbriketts	nein	nein					
Briketts aus einer Mischung aus fossilen Brennstoffen	nein	nein					
Sonstige fossile Brennstoffe	nein	nein					
Briketts aus einer Mischung aus Biomasse und fossilen Brennstoffen	nein	nein					
Sonstige Mischung aus Biomasse und festen Brennstoffen	nein	nein					
<b>Eigenschaften im Betrieb mit bevorzugtem Brennstoff</b>							
<b>Wärmeleistung</b>							
Nennwärmeleistung	6,7			kW			
Mindestwärmeleistung (Richtwert)	N.A.			kW			
<b>Thermischer Wirkungsgrad (auf Grundlage des NCV)</b>							
Thermischer Wirkungsgrad bei Nennwärmeleistung	79,2			%			
Thermischer Wirkungsgrad bei Mindestwärmeleistung (Richtwert)	N.A.			%			
<b>Das notifizierte Prüflabor hat nach System 3 die Erstprüfung durchgeführt</b>							
Prüflabor	KONTROL 94 Ltd.; 2 Mladost Str.; 5100 Gorna Oryahovitsa; BG						
Prüflabor Nr.	1879						
Prüfbericht Nr.	NB1879-K-04-2015						

## Technische Daten

Kaminofen-Modell	Heiz-Leistung in kW	Wirku ngsgr ad	EEI	Bauart	Rauchrohr- Durch- Messer in mm	Höhe in mm	Breite in mm	Tiefe in mm	Gewicht in kg	Anschlusshöhe des Ofens zur Bestimmung des Rauchrohranschl usses (Unterkante Rauchrohrstutzen) in mm	Daten für den Schornsteinfegermeister zur Berechnung des Schornsteines			
		in %	Energi eeffizi enzin dex								Abgasmassen- Strom g/s	Abgastempe- ratur in °C	Mindest Abgasförderdruck In PA	
Kaminofen PAMIR STS (UNI-1663-ST513)														
Scheitholz	6,72	79,2	105	A1	150	900	530	340	95	830	6,41	220	12+/-2	
Braunkohlebriketts	6,54	78,5	69								6,65	227		
Anthrazit	6,58	78,2	68								7,00	221		