



**ANHANG:**

# **Aufstellhinweise, Lieferumfang / Stückliste und Technische Daten**

## **Kaminofen „PAMIR 2.0 STS“**

**Artikelnummer: 105905**

**UNI-1663 STS13 2.0**

**“Dieses Produkt eignet sich nicht als Hauptheizgerät”**

Die Bedienungsanleitung muss beachtet werden. Weiterhin sind sämtliche, die Aufstellung und den Betrieb von Kaminöfen betreffenden nationalen Vorschriften und Normen, wie z.B. die Bauordnung der einzelnen Bundesländer, die Feuerungsverordnung (FeuVO), DINV18160 Teil 1 und 2 für Schornsteine, EN 1856-2, EN 15287, EN 13384 für Schornsteinberechnung und EN 13240 für Kaminöfen, sowie örtliche Vorschriften zu beachten und zu erfüllen.

## Lieferumfang / Stückliste:

Zum Lieferumfang zählen:

1. Kaminofen Pamir 2.0 Sandstein
2. Kalte Hand
3. Allgemeine Bedienungsanleitung (BDA)
4. Technische Daten und Aufstellanleitung
5. 2 x 275mm Abgasstutzen Verlängerung

## Einstellungen

bei Nennwärmeleistung:

Brennstoff	Betriebsart	Primärluftschieber unten an der Tür	Sekundärluftschieber oben an der Tür
Scheitholz	Zeitbrand	Geschlossen	50-66% auf

## Zugelassene Brennstoffe und max. Aufgabemenge:

Brennstoff	Max. Aufgabemenge pro Stunde
Scheitholz	1,5 kg / 45 min
Auflage Scheitholz	2 x 15cm eng nebeneinander Ausrichtung längs

Beachten sie unbedingt das Abfallverbrennungsverbot! Verwenden Sie niemals andere als die oben genannten, und für diesen Ofen zugelassene Brennstoffe!

## Vorgeschriebene Mindestabstände zu brennbaren Materialien:

Gemessen von..	Mindestabstand in cm
der Geräterückseite	40 cm
den Seiten des Gerätes	45 cm
der Vorderseite (Strahlungsbereich der Sichtscheibe)	90 cm

## Vorgeschriebene Mindestabstände zu angrenzenden Wänden, oder sonstigen Hitze reflektierenden Installationen am Aufstellort.

Die Abstände sind insbesondere bei einer Montage des Kaminofens in einer Nische oder Ecke zu berücksichtigen. Andernfalls kann es zu einem Hitzestau und Schäden am Gerät kommen.

Gemessen von..	Mindestabstand in cm
der Geräterückseite	40 cm
den Seiten des Gerätes	45 cm
der Vorderseite (Strahlungsbereich der Sichtscheibe)	90 cm

Schäden, die durch die Nichtbeachtung der Herstelleranweisungen entstehen, fallen nicht unter die Garantie!

## Wichtiger Hinweis bei hochwärmedämmten Wänden:

Bei zu schützenden Wänden und Decken mit einem Wärmedurchgangswert  $U < 0,4 \text{ W} / \text{m}^2 \times \text{K}$  sind die oben aufgeführten Mindestabstände um 5 cm zu erhöhen.

## Reinigung

Die richtige Wartung und Reinigung des Kaminofens garantiert dessen zuverlässige Funktion und dessen gutes Aussehen.

Die Abgasrohre und der Innenraum des Kaminofens müssen mindestens einmal jährlich gereinigt werden, insbesondere die Rauchgasumlenkplatten oben in der Brennkammer müssen einmal im Jahr entfernt, und mit einem harten Besen, oder ähnlichem beidseitig gereinigt werden.

Sollte Ihr Kaminofen mit einem zusätzlichen Rauchrohr, bzw. Turbulator, ausgestattet sein, ist dieser ebenfalls mindestens 1-mal jährlich zu demontieren und die Komponenten zu reinigen. Informieren sie sich über evtl. zusätzlich notwendige Reinigungsintervalle bei ihrem Schornsteinfeger.

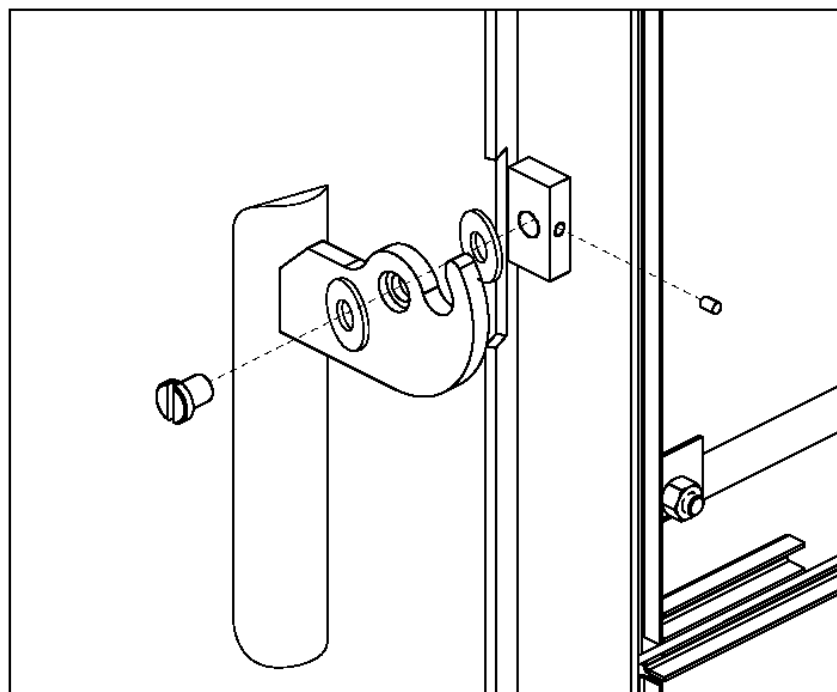
Die lackierten Oberflächen sollten mit einem trockenen und weichen Besen gereinigt werden.

Nachdem die Glasscheibe abgekühlt ist, sollte diese zur Reinigung mit Glasreiniger gereinigt und danach getrocknet werden. Fester, dicker Belag lässt sich mit einem Backofenreiniger entfernen. Vermeiden Sie Kontakt von Glas-/Backofenreiniger mit den Lackflächen des Ofens, da diese Schaden nehmen können.

**Verwenden Sie zur Reinigung keine scharfen oder aggressiven Materialien!**

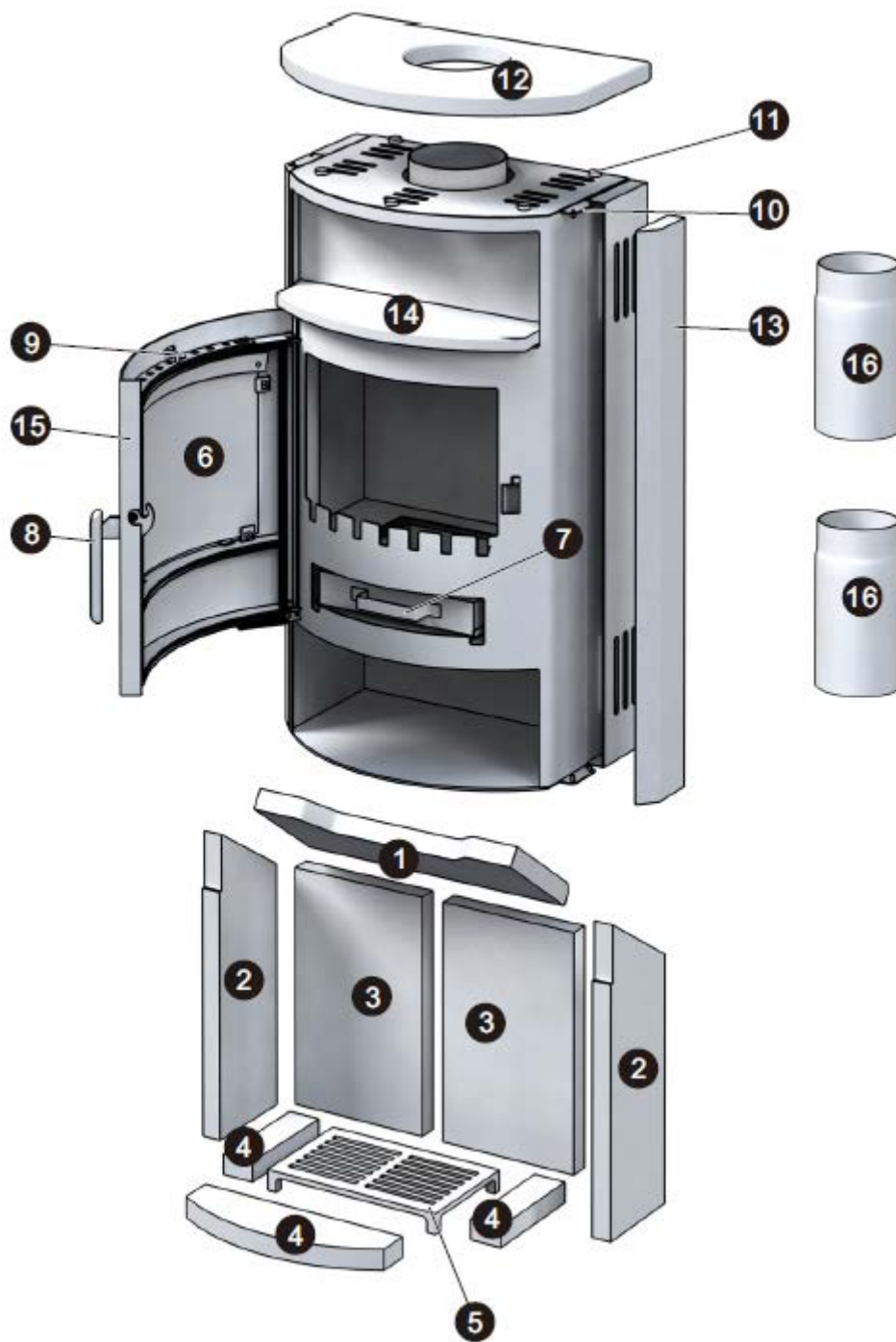
## Montagehinweise

Montage des Türgriffs





Accente International GmbH Brandstücken 21 22549 Hamburg <b>22</b> Leistungserklärung gem. EU-Verordnung (EU) 574/2014: 11-2022			
<b>EN 13240:2001/A2:2004/AC:2007</b> Benannte Prüfstelle Nr. : DBI / 1721 <b>Verwendungszweck:</b> Raumheizung in Gebäuden mit möglicher Heiz-, Brauchwassererwärmung <b>Name: PAMIR 2.0 STS 13</b>   <b>Artikelnummer : 105905</b> (UNI-1663 STS13 2.0) Fertigungsnummer:.....			
<b>Brandsicherheit</b>	erfüllt	<b>Brandverhalten</b>	A1
<b>Sicherheitsabstand zu benachbarten brennbaren Materialien:</b>		Rückseite Seite Vorne	400 mm 450 mm 900 mm
<b>Emission der Verbrennungsprodukte</b>			<b>erfüllt</b>
- CO Emissionen	Scheitholz	0,095 % / 1191,3 mg/m <sup>3</sup>	
<b>Oberflächentemperatur</b>			erfüllt
<b>Reinigbarkeit</b>			erfüllt
<b>Abgastemperatur (in der Messstrecke)</b>			
<b>Abgastemperatur im Stutzen</b>			295°C Holz
<b>Wärmleistung/Energieeffizienz</b>			erfüllt
<b>-Nennwärmeleistung</b>			6,7 kW
<b>-Raumwärmeleistung</b>			6,7 kW
<b>-Wirkungsgrad</b>			81% Holz
<b>Zulässige Brennstoffe</b>	Unbehandeltes Scheitholz		
<b>Eignung zur Mehrfachbelegung</b>			Ja
<b>Emissionen (Anforderung nach AT 15A)</b>		<b>Für Scheitholz</b>	
- CO		729,2 mg/MJ	
- Staub		23,8 mg/MJ	
- OGC		47,6 mg/MJ	
- NO <sub>x</sub>		68,4 mg/MJ	
<b>Vor Inbetriebnahme beachten Sie bitte ausführlich die Bedienungsanleitung.</b> <b>Es dürfen ausschließlich zugelassene Brennstoffe verwendet werden.</b> <b>Geeignet als Zeitbrandfeuerstätte.</b> <b>In Österreich Betrieb nur in Nennlast.</b>			



## Verfügbare Ersatzteile Liste

Art.-Nr.	Nr. auf der Zeichnung	Ersatzteil Bezeichnung
106089	1	Umlenkplatte Keramik
106102	2	Seitliche Keramikplatte (2 Stk.)
106101	3	Hintere Keramikplatten (2 Stk)
104141	4	Untere Keramikplatten (3 Stk.)
104143	5	Ascherost inkl. Halterung
104144	6	Glas (gebogen) inkl. Dichtung & Halteklammerset
104145	7	Aschekasten
104054	8	Hebelgriff
104055	9	Knauf für Sekundärluftregler
102209	10	Schrauben für seitliche Verkleidung (2 Stk.)
102210	11	Abstandshalter Topplatte
104152	12	Topplatte Sandstein
104155	13	1/3 Seitenverkleidung Sandstein
104807	14	Teefach Sandstein
104151	15	Feuerraumtür schwarz
106277	16	Abgasstützeverlängerung 2 x 275mm
101499	Ohne	Türfeder lang
103782	Ohne	Türdichtung
103712	Ohne	Ofenlack schwarz

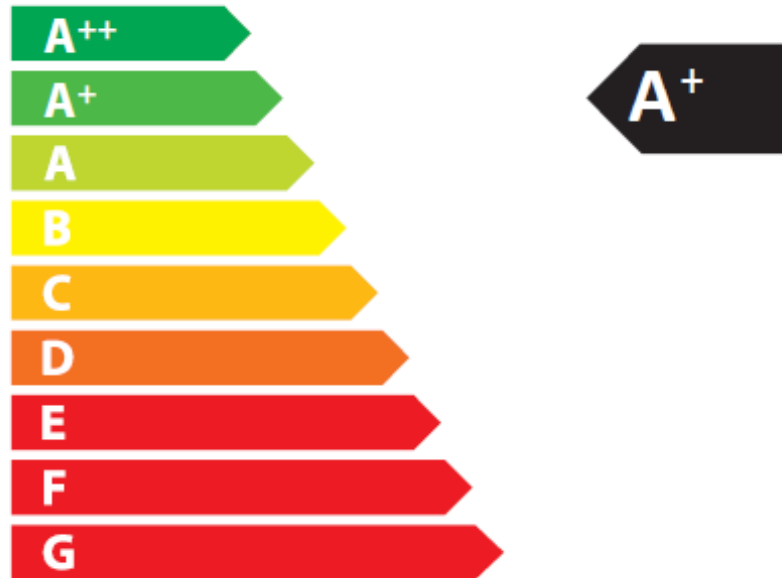


**ENERG**  
енергия · ενεργεια



Accente International  
GmbH

Pamir 2.0 STS  
UNI-1663 STS 2.0



6,7  
kW

ENERGIA · ЕНЕРГИЯ · ΕΝΕΡΓΕΙΑ · ENERGIJA · ENERGY · ENERGIE · ENERGI

2015/1186



**Accente International GmbH  
Brandstücken 21  
D-22549 Hamburg**

**Technische Parameter für Einzelraumheizgeräte für feste Brennstoffe**  
gemäß deligierte Verordnung (EU) 2015/1186 zur Ergänzung der Richtlinie 2010/30/EU

<b>Modellkennung(en)</b>	PAMIR 2.0 GTS 13 / PAMIR 2.0 STS 13 (UNI-1663 GTS13 2.0 / UNI-1663 STS13 2.0)	
<b>Harmonisierte technische Spezifikationen</b>	EN13240:2001/A2:2004/AC:2007	
<b>indirekte Heizfunktion</b>	nein	
<b>Direkte Wärmeleistung in kW</b>	6,7	
<b>Brennstoff</b>	<b>Bevorzugter Brennstoff</b>	<b>Sonstige geeignete Brennstoffe</b>
Scheitholz mit einem Feuchtigkeitsgehalt ≤ 25%	ja	ja
Pressholz, Feuchtigkeitsgehalt < 12%	nein	nein
Sonstige holzartige Biomasse	nein	nein
Nicht-holzartige Biomasse	nein	nein
Anthrazit und Trockendampfkohle	nein	nein
Steinkohlenkoks	nein	nein
Schwelkoks	nein	nein
Bituminöse Kohle	nein	nein
Braunkohlebriketts	nein	nein
Trofbriketts	nein	nein
Briketts aus einer Mischung aus fossilen Brennstoffen	nein	nein
Sonstige fossile Brennstoffe	nein	nein
Briketts aus einer Mischung aus Biomasse und fossilen Brennstoffen	nein	nein
Sonstige Mischung aus Biomasse und festen Brennstoffen	nein	nein
<b>Eigenschaften im Betrieb mit bevorzugtem Brennstoff</b>		
Raumheizungs-Jahresnutzungsgrad in %	71	
Energieeffizienzindex (EEI)	107 = A+	
<b>Wärmeleistung</b>		
Nennwärmeleistung	6,7	kW
Mindestwärmeleistung (Richtwert)	N.A.	kW
<b>Brennstoff -Wirkungsgrad (auf Grundlage des NCV)</b>		
Brennstoff-Wirkungsgrad bei Nennwärmeleistung	81	%
Brennstoff-Wirkungsgrad bei Mindestwärmeleistung (Richtwert)	N.A.	%
<b>Das notifizierte Prüflabor hat nach System 3 die Erstprüfung durchgeführt</b>		
Prüflabor	DBI	
Prüflabor Nr.	DBI 1721	
Prüfbericht Nr.	DBI F 19/05/0665	

**Accente International GmbH  
Brandstücken 21  
D-22549 Hamburg**

**Erforderliche Angaben zu Festbrennstoff-Einzelraumheizgeräten**  
gemäß Verordnung (EU) 2015/1185 zur Durchführung der Richtlinie 2009/125/EG

<b>Modellkennung(en)</b>	PAMIR 2.0 GTS 13 / PAMIR 2.0 STS 13 (UNI-1663 GTS13 2.0 / UNI-1663 STS13 2.0)						
<b>Harmonisierte technische Spezifikationen und Normen</b>	EN13240:2001/A2:2004/AC:2007 Verordnung(EU) 305/2011						
<b>indirekte Heizfunktion</b>	nein						
<b>Direkte Wärmeleistung in kW</b>	6,7						
<b>Brennstoff</b>	Bevorzugter Brennstoff	Sonstige geeignete Brennstoffe	Raumheizungs-Jahresnutzungsgrad in %	Raumheizungs-Emissionen bei Nennwärmeleistung			
				PM	OGC	CO	No <sub>x</sub>
				mg/Nm <sup>3</sup> (13% O <sub>2</sub> )			
Scheitholz mit einem Feuchtigkeitsgehalt ≤ 25%	ja	ja	71	38,9	71,3	1191,3	111,7
Pressholz, Feuchtigkeitsgehalt < 12%	nein	nein					
Sonstige holzartige Biomasse	nein	nein					
Nicht-holzartige Biomasse	nein	nein					
Anthrazit und Trockendampfkohle	nein	nein					
Steinkohlenkoks	nein	nein					
Schwelkoks	nein	nein					
Bituminöse Kohle	nein	nein					
Braunkohlebriketts	nein	Nein					
Torfbriketts	nein	nein					
Briketts aus einer Mischung aus fossilen Brennstoffen	nein	nein					
Sonstige fossile Brennstoffe	nein	nein					
Briketts aus einer Mischung aus Biomasse und fossilen Brennstoffen	nein	nein					
Sonstige Mischung aus Biomasse und festen Brennstoffen	nein	nein					
<b>Eigenschaften im Betrieb mit bevorzugtem Brennstoff</b>							
<b>Wärmeleistung</b>							
Nennwärmeleistung	6,7			kW			
Mindestwärmeleistung (Richtwert)	N.A.			kW			
<b>Thermischer Wirkungsgrad (auf Grundlage des NCV)</b>							
Thermischer Wirkungsgrad bei Nennwärmeleistung	81			%			
Thermischer Wirkungsgrad bei Mindestwärmeleistung (Richtwert)	N.A.			%			
<b>Das notifizierte Prüflabor hat nach System 3 die Erstprüfung durchgeführt</b>							
Prüflabor	DBI						
Prüflabor Nr.	DBI 1721						
Prüfbericht Nr.	DBI F 19/05/0665						

<b>Hilfsstromverbrauch / Auxiliary electricity consumption {F4}</b>				<b>Art der Wärmeleistung / Raumtemperaturkontrolle / Type of heat output/room temperature control {F2}</b>	
Bei Nennwärmeleistung / At nominal heat output	<i>el max</i>	--	kW	Einstufige Wärmeleistung, keine Raumtemperaturkontrolle (0%) / <i>single stage heat output, no room temperature control</i>	JA / <i>yes</i>
Bei Mindestwärmeleistung / At minimum heat output	<i>el min</i>	--	kW	zwei oder mehr manuelle Stufen, keine Raumtemperaturkontrolle (1%) / <i>two or more manual/stages, no room temperature control</i>	NEIN / <i>no</i>
Im Bereitschaftszustand / In standby mode	<i>el sb</i>	--	kW	Raumtemperaturkontrolle mittels eines mechanischen Thermostats (2%) / <i>with mechanic thermostat room temperature control</i>	NEIN / <i>no</i>
<b>Leistungsbedarf der Pilotflamme / Permanent pilot flame power requirement (F5)</b>				mit elektronischer Raumtemperaturkontrolle (4%) / <i>with electronic room temperature control</i>	
Leistungsbedarf der Pilotflamme (soweit vorhanden) / Pilot flame power requirement (if applicable)	<i>P pilot</i>	N.A.	kW	mit elektronischer Raumtemperaturkontrolle und Tageszeitregelung (6%) / <i>with electronic room temperature control plus day timer</i>	NEIN / <i>no</i>
				mit elektronischer Raumtemperaturkontrolle und Wochentagsregelung (7%) / <i>with electronic room temperature control plus week timer</i>	NEIN / <i>no</i>
				<b>Sonstige Regelungsoptionen/ Other control options (F3)</b>	
				Raumtemperaturkontrolle mit Präsenzerkennung (1%) / <i>room temperature control, with presence detection</i>	NEIN / <i>no</i>
				Raumtemperaturkontrolle mit Erkennung offener Fenster (1%) / <i>room temperature control, with open window detection</i>	NEIN / <i>no</i>
				mit Fernbedienungsoption (1%) / <i>with distance control option</i>	NEIN / <i>no</i>

(\*) PM = Staub, OGC = gasförmige organische Verbindungen, CO = Kohlenmonoxid, NOx = Stickoxide / PM = particulate matter, OGCs = organic gaseous compounds, CO = carbon monoxide, NOx = nitrogen oxides

## Technische Daten

Kaminofen- Modell	Heiz- Leistu- ng  in kW	Wirkun- gsgrad  In %	EEI  Energ eeffizi enzind ex	Bauart	Rauchrohr- Durch- Messer  in mm	Höhe  in mm	Breite  in mm	Tiefe  in mm	Gewic- ht  in kg	Anschlusshöhe des Ofens zur Bestimmung des Rauchrohranschl- usses (Unterkante Rauchrohrstutze n)  in mm	Daten für den Schornsteinfegermeister zur Berechnung des Schornsteines		
											Abgasmassen- Strom  g/s	Abgastempe- ratur am Stutzen in C°	Mindest Abgasförderdruck  In Pa
Kaminofen Pamir 2.0 Sandstein													
Scheitholz	6,7	81	107	A1	150	902,5	525	373	95	830	6,23	295	12 Pa