

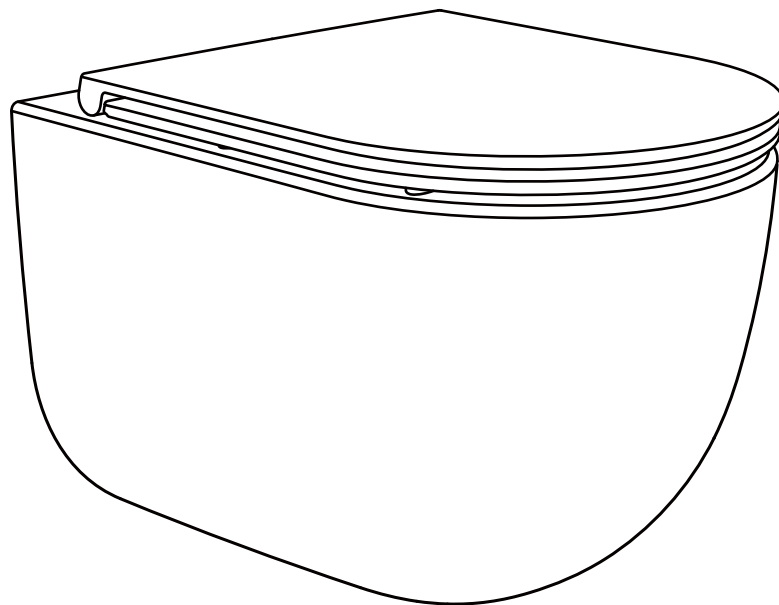


Benutzerhandbuch

Wand-WC-set Auckland weiß

User Manual

Wall Hung Toilet Auckland White



EN

Thank you for trusting us and purchasing this product. Please follow the instructions below during installation and use.

BEFORE INSTALLATION



- Ensure that the item has no defects occurred during transportation and all component parts are available. Claims for defects caused by transportation, damaged surfaces and absence of component parts are not accepted after installation.
- Ensure that all necessary tools and equipment are available before starting the installation.
- Please ensure that the installation is carried out by professionals; or under the guidance of professionals and the assistance of others.
- After completing the preparation for installation, turn off the water supply.
- Installation tools are not included.
- Keep this manual for future reference if needed.

We recommend to use sealants for purposes of hygiene and non-ingress of moisture under ceramics. Auxiliary materials (silicone, sealants, etc.) are not included.

GENERAL INFORMATION



Ceramic surfaces are smooth, dense and relatively scratch-resistant, but not unbreakable. Hard and heavy objects can damage the surface.

We recommend that you use a soft sponge or cloth and clean the product with soapy water (vegetable oil soap or translucent washing-up liquid). If you want to remove stains with a cleaning product, it is best to use ordinary household cleaners and conditioners, do not use aggressive abrasives or chemical products; abrasive cleaners can damage the surface. The warranty applies to normal conditions of use.

DE

Vielen Dank, dass Sie uns Ihr Vertrauen geschenkt und dieses Produkt gekauft haben. Bitte beachten Sie bei der Installation und Verwendung die folgenden Hinweise.

VOR DER INSTALLATION



- Vergewissern Sie sich, dass der Artikel keine Transportschäden aufweist und dass alle Bauteile vorhanden sind. Reklamationen aufgrund von Transportschäden, beschädigten Oberflächen und fehlenden Bauteilen werden nach der Installation nicht akzeptiert.
- Vergewissern Sie sich vor Beginn der Montage, dass alle erforderlichen Werkzeuge und Geräte vorhanden sind.
- Vergewissern Sie sich, dass die Installation von Fachleuten oder unter Anleitung von Fachleuten und unter Mithilfe anderer durchgeführt wird.
- Nach Abschluss der Installationsvorbereitungen ist die Wasserversorgung abzuschalten.
- Werkzeuge für die Installation sind nicht im Lieferumfang enthalten.
- Bewahren Sie dieses Handbuch auf, um bei Bedarf nachschlagen zu können.

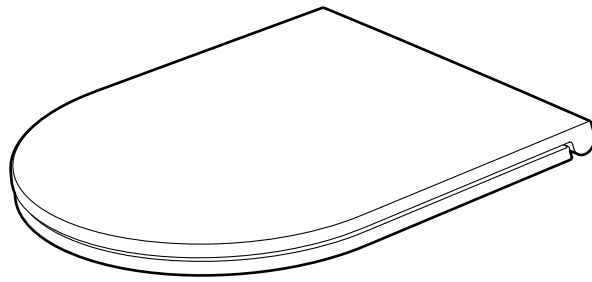
Wir empfehlen die Verwendung von Dichtungsmitteln, um die Hygiene zu gewährleisten und zu verhindern, dass Feuchtigkeit unter die Keramik eindringt. Dichtungsmittel (Silikon, Dichtungsmittel usw.) sind nicht im Lieferumfang enthalten.

ALLGEMEINE INFORMATIONEN

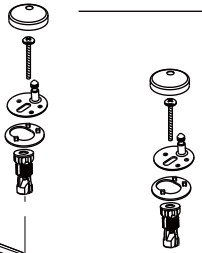


Keramische Oberflächen sind glatt, dicht und relativ kratzfest, aber nicht unzerbrechlich. Harte und schwere Gegenstände können die Oberfläche beschädigen.

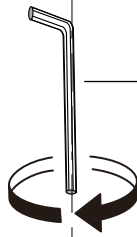
Wir empfehlen Ihnen, einen weichen Schwamm oder ein Tuch zu verwenden und das Produkt mit Seifenwasser (Pflanzenölseife oder durchsichtiges Spülmittel) zu reinigen. Wenn Sie Flecken mit einem Reinigungsmittel entfernen wollen, verwenden Sie am besten normale Haushaltsreiniger und Pflegemittel, keine aggressiven Scheuermittel oder chemischen Produkte; Scheuermittel können die Oberfläche beschädigen. Die Garantie gilt für normale Gebrauchsbedingungen.



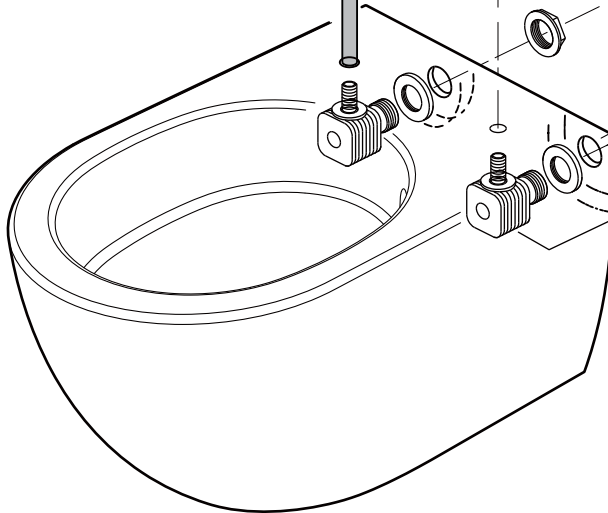
Soft close seat cover
Soft-close WC-Sitz



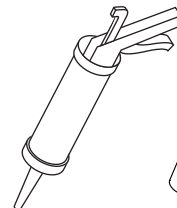
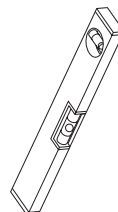
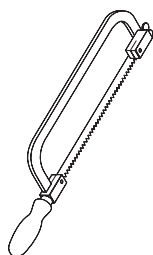
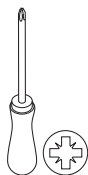
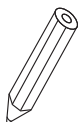
Seat hinges
WC Sitz Scharniere

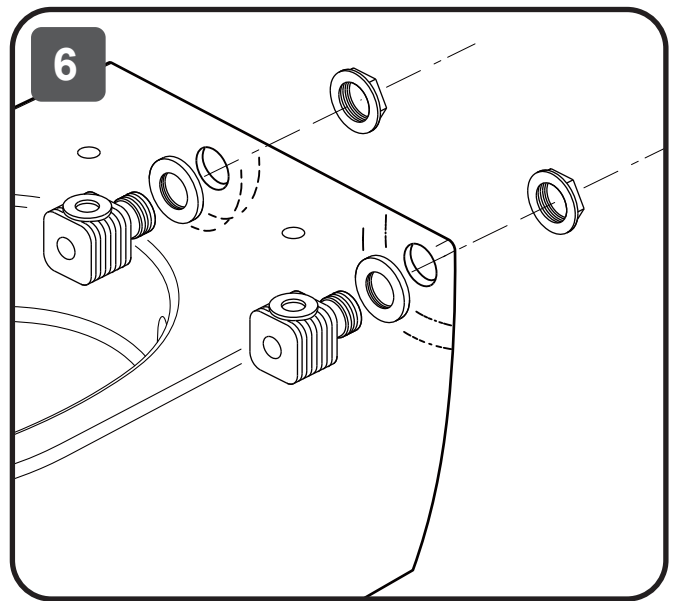
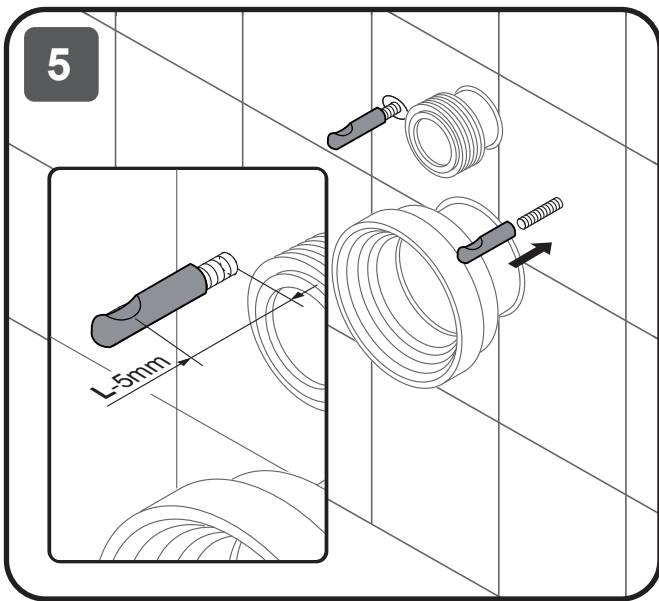
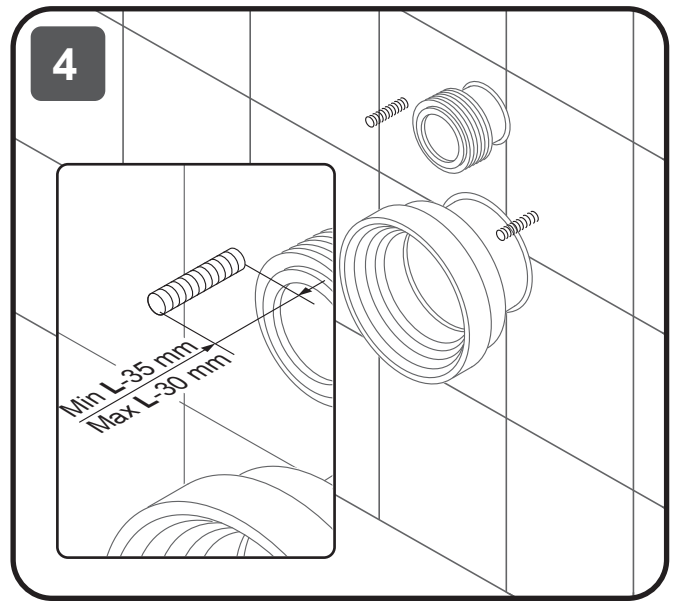
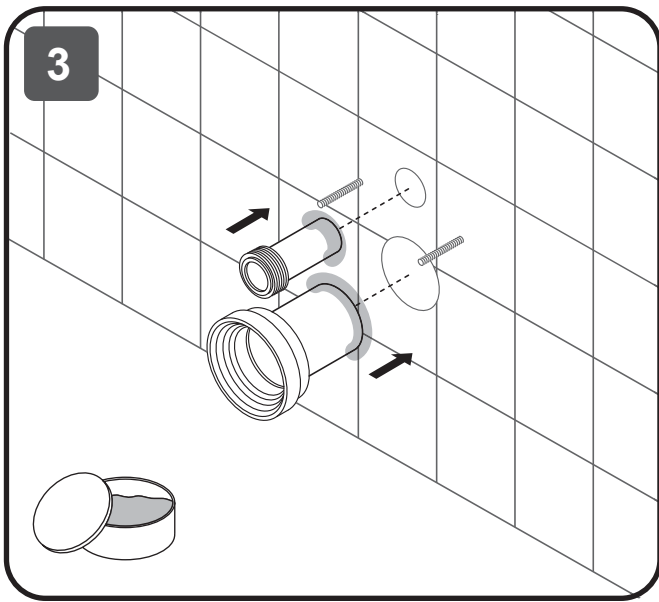
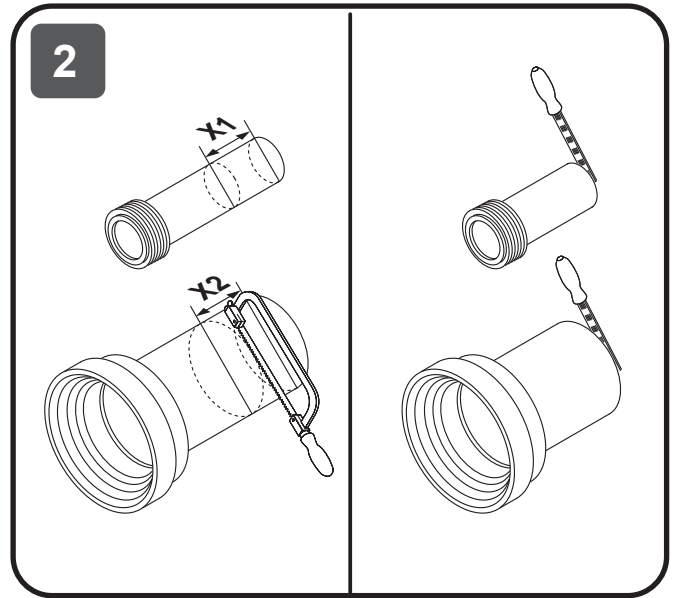
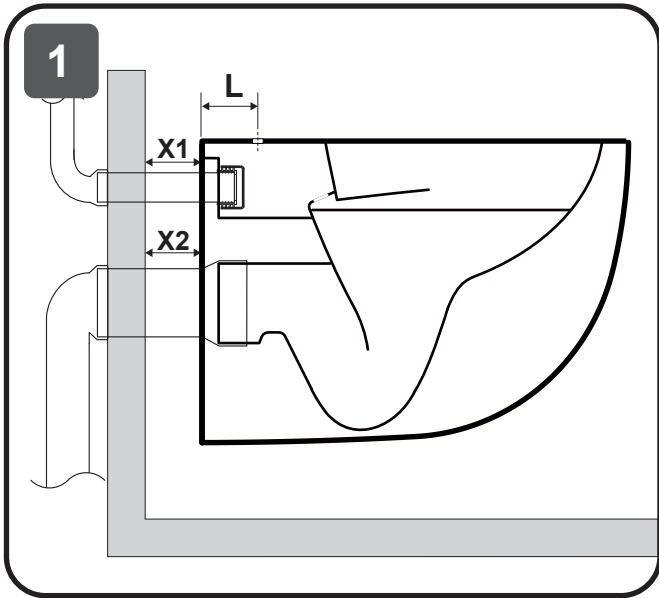


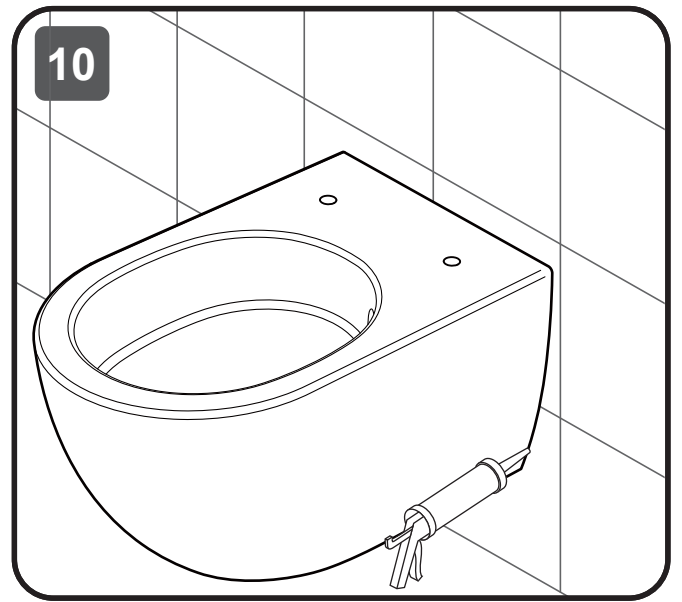
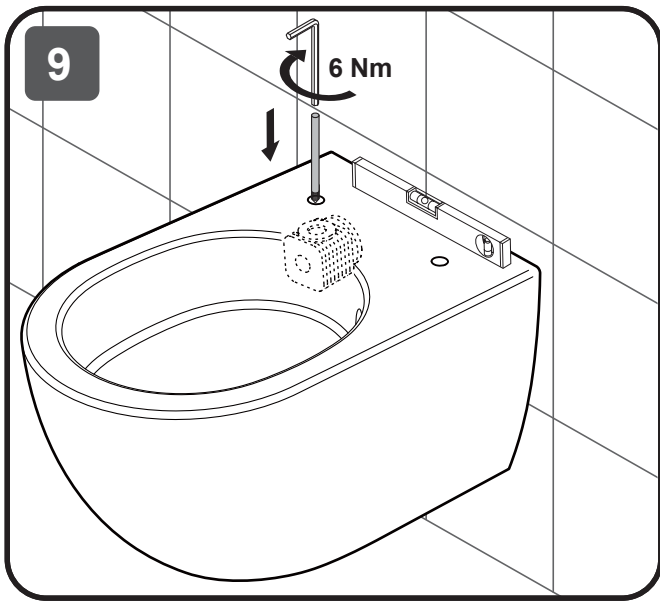
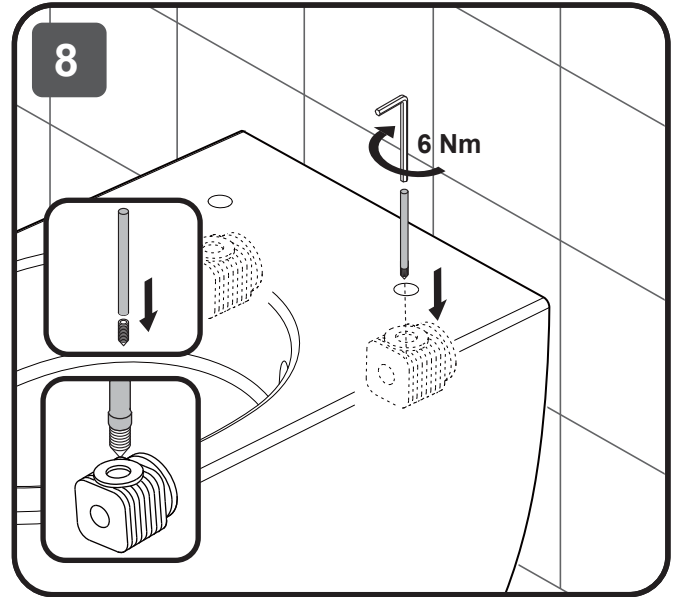
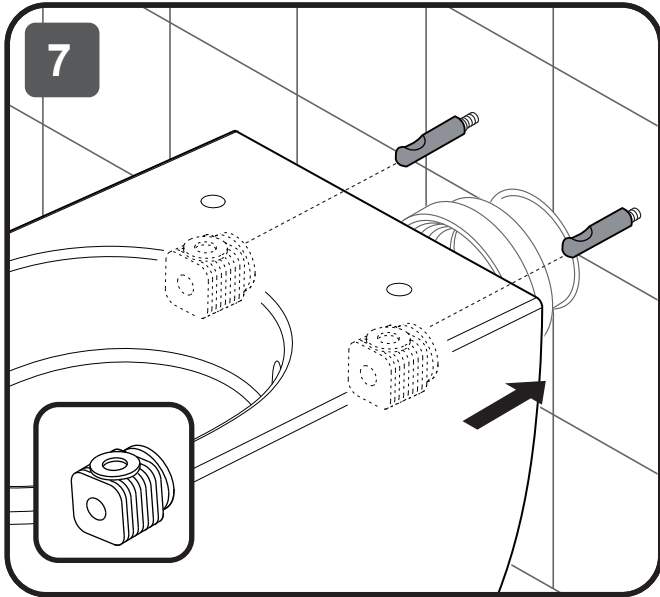
Toilet Fixing Kit
WC-Befestigungsset

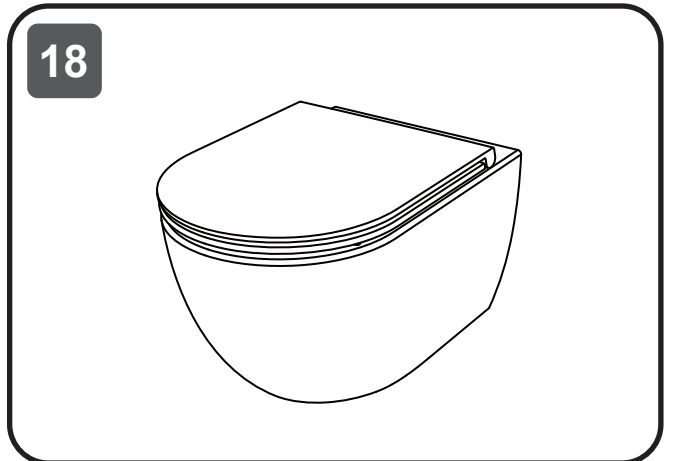
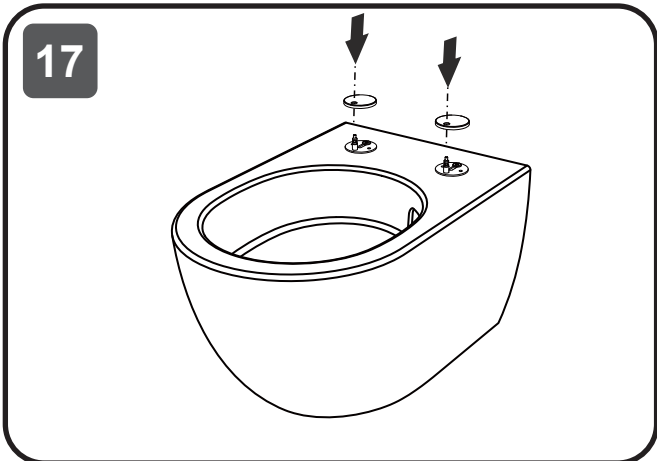
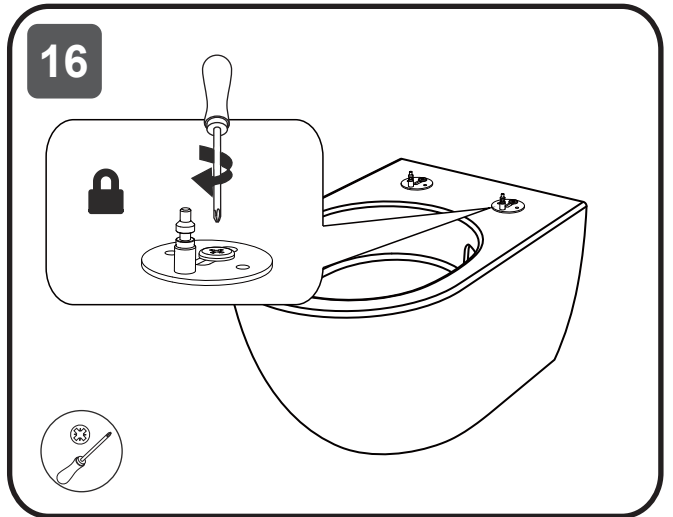
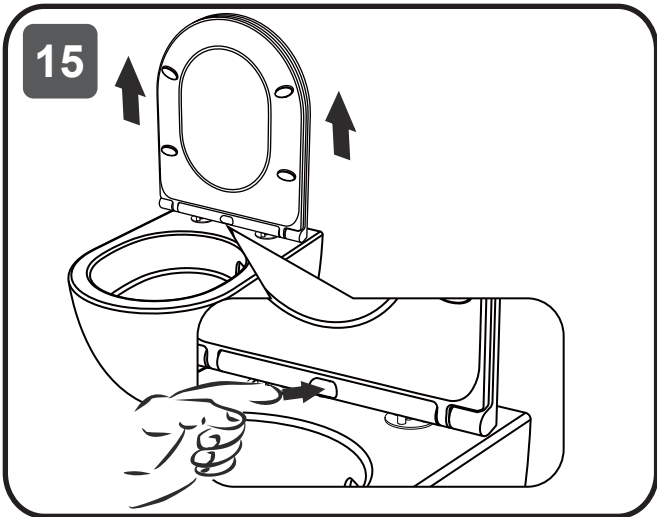
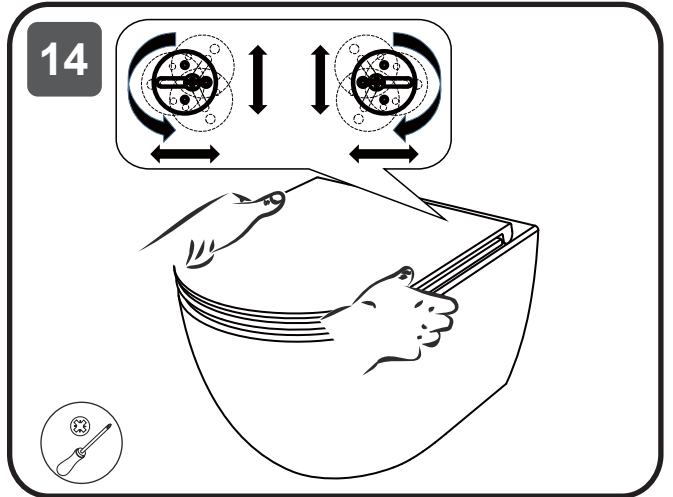
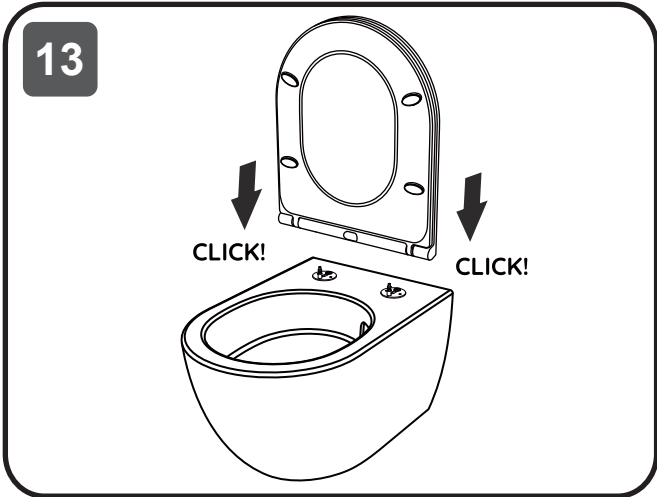
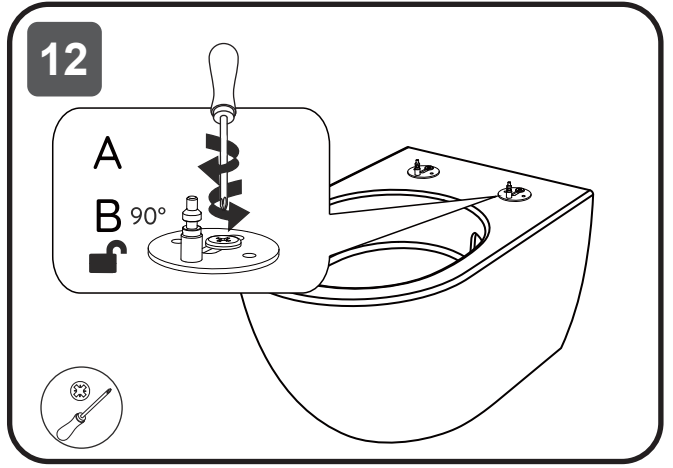
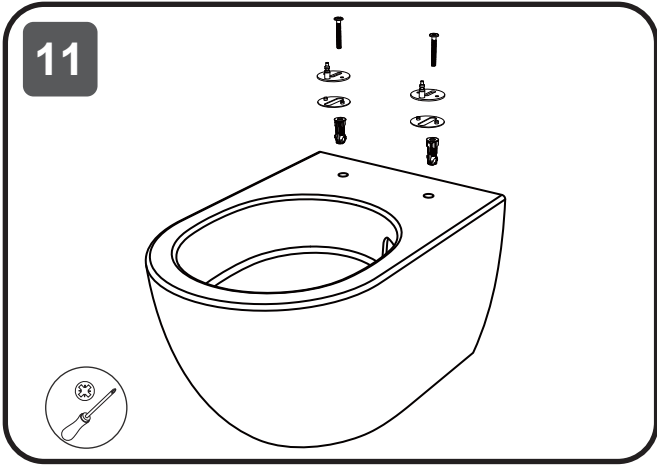


Toilet bowl
Hänge WC









Art. Nr.: 10529041
NAN: 7342068
Batch Nr.: 7342068222026

Hergestellt für:
IN&OUT HOUSE GmbH
Jahnallee 45A, 53173 Bonn, Germany



IN&OUT HOUSE GmbH
Jahnallee 45A, 53173 Bonn, Germany
info@in-out-house.de

25
DoP: 10529041
EN 997: 2012 - CL1- 6A
Vorgesehener Verwendungszweck:
Persönliche Hygiene
Intended Use: Personal hygiene

Produkttyp: Wand-WC + 10861VP
Product type: Wall hung toilet + 10861VP

Spülanforderungen /
Capacity of flushing water: Bestanden / Pass

Rückflussverhinderung (für Abluft) /
Backflow prevention (of foul air): Bestanden / Pass

Reinigbarkeit / Cleanability: Bestanden / Pass

Statische Belastbarkeit /
Load resistance: Bestanden / Pass

Dauerhaftigkeit / Durability: Bestanden / Pass