



LED

30 Jahre (Ø 4,5 Std / Tag)

4000 K

4000K neutralweiß

Infrarot-Sensor  
240°

Max. 10 m



IP44



2 - 1000 Lux



10 Sek - 15 Min

Lichtquelle nicht  
austauschbarBetriebsgerät nicht  
austauschbar

Energie sparen

## Funktionsbeschreibung

Extrem hell, robust und aufmerksam. Der Sensor-Strahler LS 150 S. Ideal zur bedarfsgerechten Ausleuchtung größerer Flächen rund ums Gebäude. Infrarot-Sensor mit 240° Erfassungswinkel und 12 m Reichweite. 1375 lm Lichtleistung, 4000 K Lichtfarbe, 14,7 W Leistungsverbrauch. Robuster Aluminium-Strahlerkopf. Erhältlich in Schwarz und Weiß.

## Technische Daten

|                         |   |
|-------------------------|---|
| Abmessungen (L x B x H) | 176 x 155 x 210 mm                          |
| Mit Leuchtmittel        | Ja, STEINEL LED-System                      |
| Mit Bewegungsmelder     | Ja  |
| Herstellergarantie      | 3 Jahre                                     |
| Einstellungen via       | Potis                                       |
| Variante                | schwarz                                     |
| VPE1, EAN               | 4007841052546                               |
| Anwendung, Ort          | Außenbereich                                |
| Anwendung, Raum         | Außenbereich, Rund ums Haus, Hof & Einfahrt |
| Farbe                   | Schwarz                                     |
| Inkl. Eckwandhalter     | Nein  |
| Montageort              | Wand, Ecke                                  |
| Montageart              | Wand, Ecke, Aufputz                         |
| Schlagfestigkeit        | IK03  |
| Schutzart               | IP44  |
| Schutzklasse            | I   |

|                              |                                |
|------------------------------|--------------------------------|
| Mechanische Skalierbarkeit   | Nein                           |
| Reichweite Radial            | r = 3,5 m (26 m <sup>2</sup> ) |
| Reichweite Tangential        | r = 12 m (302 m <sup>2</sup> ) |
| Abdeckmaterial Lieferumfang  | Abdeckschalen                  |
| Lichtstrom Gesamtprodukt     | 1375 lm                        |
| gemessener Lichtstrom (360°) | 1486 lm                        |
| Gesamtprodukt Effizienz      | 94 lm/W                        |
| Farbtemperatur               | 4000 K                         |
| Farbabweichung LED           | SDCM3                          |
| Leuchtmittel                 | LED nicht austauschbar         |
| Lebensdauer LED L70B50 (25°) | > 36000 Std                    |
| Softlichtstart               | Nein                           |
| Dämmerungseinstellung        | 2 – 1000 lx                    |
| Zeiteinstellung              | 10 s – 15 Min.                 |
| Grundlichtfunktion           | Nein                           |
| Hauptlicht einstellbar       | Nein                           |
| Vernetzung                   | Nein                           |

Sensor-LED-Strahler

# LS 150 S

schwarz  
EAN 4007841 052546  
Art.-Nr. 052546



## Technische Daten

|                              |                          |
|------------------------------|--------------------------|
| Umgebungstemperatur          | von -10 bis 30 °C        |
| Werkstoff des Gehäuses       | Aluminium                |
| Werkstoff der Abdeckung      | Glas transparent         |
| Netzanschluss                | 220 – 240 V / 50 – 60 Hz |
| Montagehöhe max              | 4,00 m                   |
| Unterkriechschutz            | Ja                       |
| Elektronische Skalierbarkeit | Nein                     |

|                                    |                     |
|------------------------------------|---------------------|
| Leistung                           | 14,7 W              |
| Farbwiedergabeindex CRI            | = 80                |
| optimale Montagehöhe               | 2 m                 |
| Erfassungswinkel                   | 240 °               |
| Produkt Kategorie                  | Sensor-LED-Strahler |
| Energieeffizienzklasse Lichtquelle | E                   |

## Zubehör

EAN 4007841 630560

Eckwandhalter LS 150 S schwarz

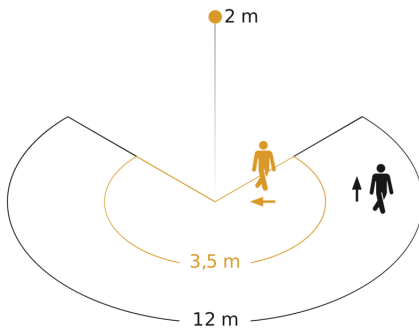
# LS 150 S

schwarz

EAN 4007841 052546

Art.-Nr. 052546

## Sensorerfassungsbereich

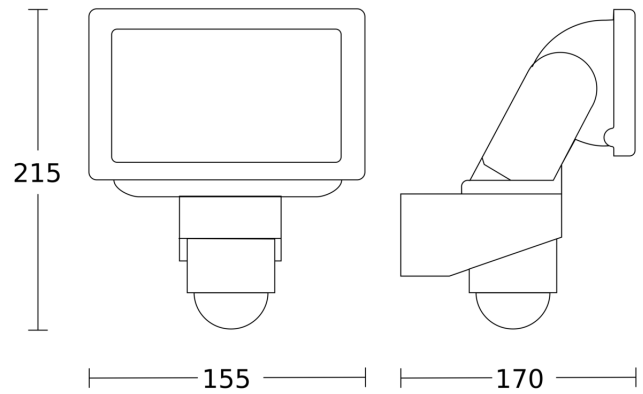


Mögliche Montagehöhe: 1,80 m - 4,00 m

Orange: radial

Schwarz: tangential

## Maßzeichnung



## Schaltplan

